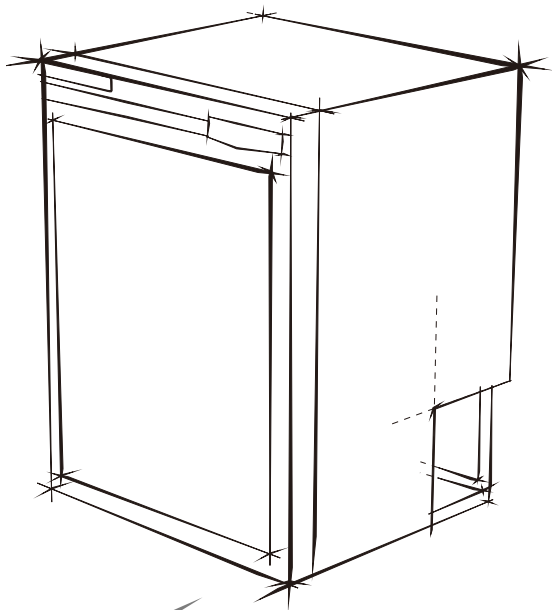


Portable Fridge

1852

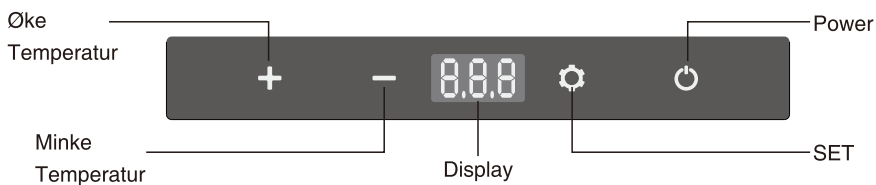
MAR
INE
QUALITY




Model CR65


OWNER'S MANUAL

Quick Guidelines



Tilkoblet 12/24V DC power.

Press "  " for å slå på kjøleskap.

Press "  ", for å vise "FR" (freezer zone temperature setting) or "RE" (refrigerator zone temperature setting). Press " + " or " - " for å justere temperaturen for den enkelte temp sonen.

Contents

1. Sikkerhet	-----	side 1
2. Produkt informasjon	-----	side 2
3. Produkt Struktur	-----	side 2
4. Bruk	-----	side 3
5. Installering	-----	side 4
6. Ta bort frys for å øke kjøleområdet	-----	side 6
7. Endre dør hengsling	-----	side 6
8. Rengjøring	-----	side 8
9. Defrost	-----	side 8
10. Smart control - app instruksjon	-----	side 8
11. Temperatur Guide for CR65	-----	side 10
12. Troubleshooting	-----	side 11
13. Data	-----	side 12

1. Sikkerhet

For å forhindre skade på produktet eller skade på deg selv eller andre, les følgende sikkerhetsregler før du bruker dette utstyret.

Oppbevar disse sikkerhetsinstruksjonene der alle som bruker produktet kan lese dem.

- Ikke utsett kjøleskapet for varme og direkte sollys.
- Ikke plasser på fuktige steder for å unngå lekkasje eller elektrisk støt.
- Ikke bruk annen strømforsyning unntatt DC 12 / 24V.
- Ikke plasser elektriske apparater inne i kjøleskapet, da det kan skade kjøleskapet.
- Ikke dynk kjøleskapet i vann eller utsett det for regn.
- Ikke la barn leke med, på eller i kjøleskapet.
- Ikke bruk kjøleskapet hvis det oppdages avvik som røyk, overoppheting, lekkasje osv.
- Ikke la andre enn teknikere reparere kjøleskapet. For reparasjon, returner til kjøpsstedet med kvitteringen. .



Merknader

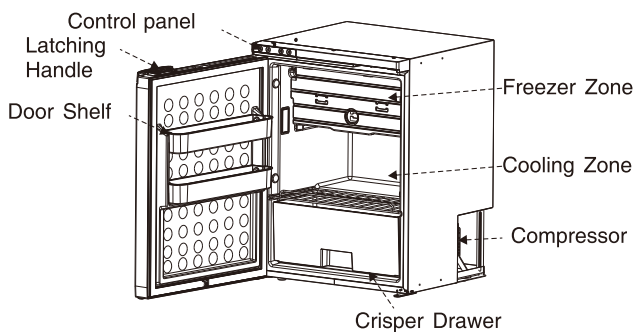
- Bruk en fuktig klut til å rengjøre kjøleskapet før bruk.
- Forsikre deg om at forsyningsspenningen er innenfor riktig område for kontakten og kabelen som brukes.
- Kjøleskapet skal pakkes ut og stå loddrett på et plant underlag i minst 6 timer før det slås på.

- Forsikre deg om at kjøleskapet holder seg på et plant underlag når det er i drift. Vinklingsvinkelen skal være mindre enn 5 ° i det lange løp og være mindre enn 45 ° på kort sikt (opptil 30 minutter).
- Installasjonen av en likestrømskilde skal håndteres av kvalifisert tekniker.
- Ta kontakt med kjøpsstedet for vedlikehold hvis kjøleskapet ikke fungerer

2. Produkt informasjon

- High efficiency DC kompressor.
- Fast cooling til 0° C .
- Intelligent voltage detect system for å beskytte batteri.
- CFC free and low energy.
- Designed for 12V/24V DC.
- LCD display for temperatur setting.
Bluetooth APPI.

3. Produkt Struktur



4. Bruk

• Hvordan slå på kjøleskapet

1. Koble til 12 / 24V strøm
2. trykk på av / på-knappen
3. Den interne temperaturen vises

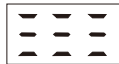
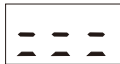
• Temperatursetting

1. Trykk "⚙️" for å vise FR instilling for frysedel eller RE for kjøledel
2. Trykk "➕" eller "➖" for å justere temp I den respective sonene
3. For å nullstille. Slå av kjøleskapet, hold "⚙️" knappen inne til E1 vises. Hold på "➕" og "➖" minuskanpe inne samtidig.



• Innstilling av batteribeskyttelsesmodus

Produktet har en tre-nivå batteribeskyttelsesfunksjon, som ikke bare garanterer normal drift av produktet, men også beskytter bilens batteri. Når den er slått på, trykk lenge på innstillingsknappen "⚙️" i 3 sekunder, og skjermbildet blinker H, velg lavspenningsproduksjon L (ow), M (edium) og H (igh) ved å klikke på innstillingsknappen "⚙️". Fabrikkinnstillingen er satt til H (igh) -beskyttels



Fra venstre: L/ M/ H.

H skal velges når kjøleskapet er koblet til bilens startbatteri, og M eller L bør velges når du får strøm fra et deep cycle batteri.

Hvis feilkode F1 vises på panelet, betyr det at kjøleskapet er i spenningsbeskyttelsesmodus, noe som betyr at kjøleskapet vil fungere igjen når batteriet er ladet eller batteribeskyttelsesmodellen senkes fra H til M, eller M til L

5. Installering

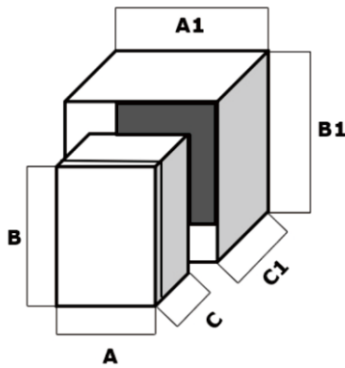
Forsikre deg om at kjøleskapet er i orden og ikke er skadet når du åpner emballasjen for første gang.

1. Når du installerer i et hulrom / skap.

Kjøleskapets dimensjoner er 470 * 430 * 630 mm (A * C * B), det skal være nok plass (75 mm minimalt) bak og på toppen av kjøleskiven for å sikre tilstrekkelig ventilasjon.

Det bør være minst 7.5 mm plass på hver side.

Skapets dimensjoner foreslått 485 * 505 * 705 mm (A1 * C1 * B1).



Plasser alltid kjøleskapet på et plant underlag som er tilstrekkelig til å bære vekten.

Plasser kjøleskapet et sted borte fra varmekilder og sørg for at det har nok ventilasjon.

2. Koble til en strømforsyning Koble kjøleskapet til kjøretøyets 12 / 24VDC-system direkte, minimalt kabelverrsnitt i henhold til tabellen nedenfor, basert på den totale ledningslengden mellom kjøleskapet og batteriet. Det er behov for nok overflødig ledning for å kunne flytte kjøleskapet inn og ut av skapet.

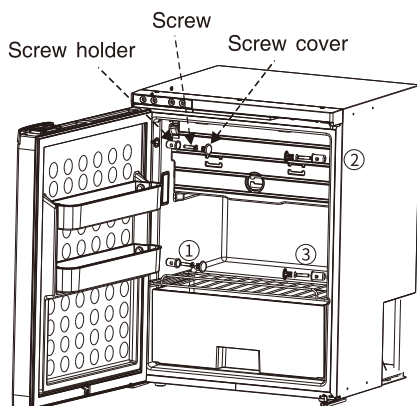
Wire Lengde	Wire dim
Maximum 6 m	14AWG
Maximum 11m	12AWG
Maximum 17m	10AWG

Skyv kjøleskapet inn i skapet

Monter kjøleskapet med skapveggen

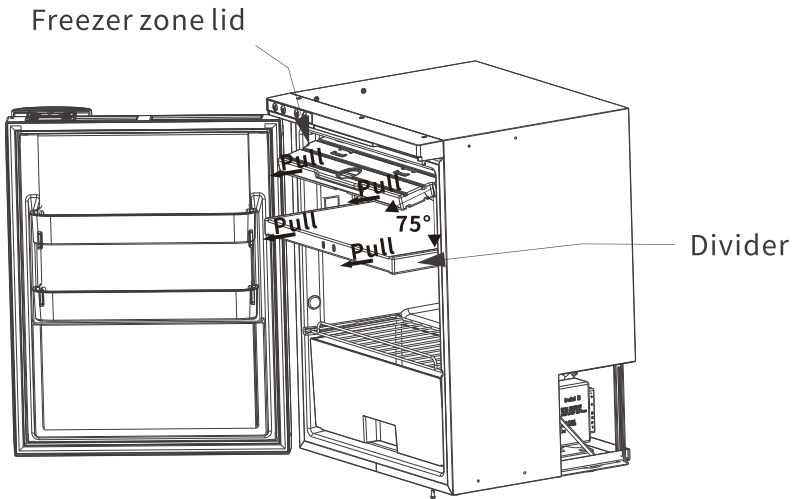
Monteringspunkter (hull) er innebygd i sideveggen til kjøleskapet

Fest kjøleskapet med skruer (MS, minst 15 mm) til skapveggene, og bruk deretter medfølgende skruelekk for å skjule skruene. Totalt 4 skruer kreves (ikke inkludert) for montering i et skap



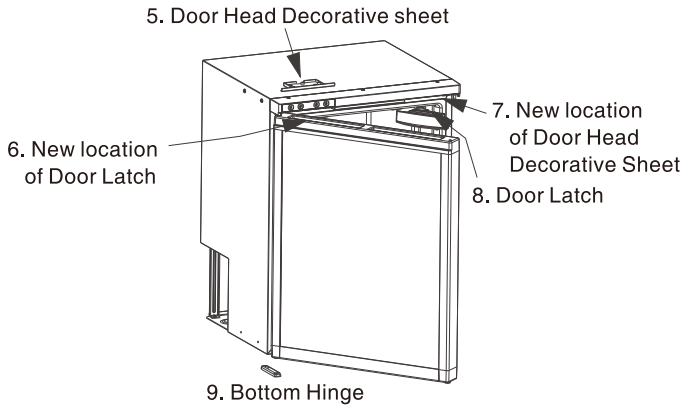
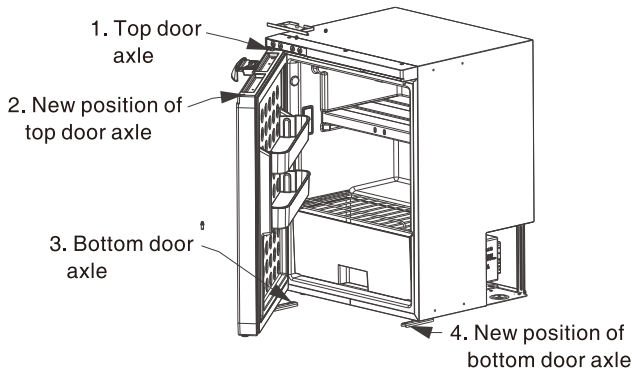
6. TA BORT FRYS FOR Å ØKE KJLØLEOMRÅDET

1. Trekk ut "divider" horisontalt.
2. Åpne fryserdør (lid) 75° vinkel.
3. Trekkut fryseseonen horisontalt.



7. Endre dør hengsling

1. Skru løs hengsle I bunn
2. Ta av døren
3. Skru løs dørhåndtak og monter det på motsatt side
4. Flytt "door head decorative sheet" til "new location of the door head decorative sheet"
5. Flytt "top door axle" og "bottom door axle" til ny position
6. Installer dør til "top door axle" , Skru fast "bottom hinge screws"
7. Lukk igjen døren, Dør åpningsretning ern å snudd



8. RENGJØRING

■ Rengjøring av kjøleskapet

Forsikre deg om at kjøleskapet ikke er koblet til strømforsyningen før rengjøring. Trekk eventuelt ut støpselet fra stikkkontakten.

YTRE.

Rengjør utsiden først med varmt og deretter med kaldt vann. Tørk med en myk klut. Unngå all bruk av slipende produkter.

INTERIØR.

Fjern stativene (eller kurven), beholderne og isbrettene, og rengjør interiøret med varmt vann blandet med litt bikarbonat med brus eller eddik. Skyll og tørk forsiktig med en myk klut. Bruk aldri slipende produkter, vaskemidler eller såpe.

KONDENSOR

Kondensatoren bør rengjøres minst en gang i året med en støvsuger eller en tørr børste. Ved langvarig bruk, for å unngå dannelse av mugg eller ubehagelig lukt, trekker du støpselet ut av kontakten, tøm enheten helt, rengjør interiøret, og la døren stå på gløtt

■ Hvis kjøleskapet ikke skal brukes over lengre tid.

1. Slå av strømmen og koble fra støpselet
2. Fjern alt innholdet i kjøleskapet
3. Rengjør kjøleskapet med en fuktig klut
4. Forsikre deg om at kjøleskapet er tørt
5. Oppbevar kjøleskapet på et kjølig og tørt sted med døren på gløtt

9. Defrost

Det vil være nødvendig å tine av kjøleskapet når is bygger seg opp til en tykkelse på mer enn tre millimeter.

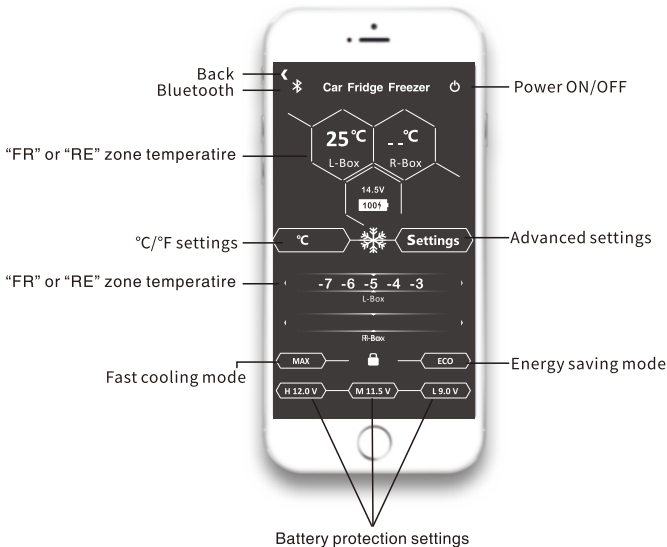
Denne operasjonen er nødvendig for å garantere at kjøleskapet fungerer effektivt og for å unngå økt strømforbruk. Slå av kjøleskapet for å oppnå fullstendig avriming av kjøleskapet. Hold døren åpen slik at avrimingstiden blir raskere.

VIKTIG: Ikke bruk verktøy eller kjemikalier for å øke farten på avtiningen. Du kan da punktere kjøleskapet

10. SMART CONTROL - APP INSTRUKSJON

Laster ned applikasjonen "Car Fridge Freezer"

- Bruk en forhåndsinstallert QR-leser på den håndholdte smarte enheten, skann QR-koden i håndboken eller på esken, eller søk etter "Car Fridge Freezer" -APPEN i iTunes App Store (for Apple-enheter) eller Google Store (Android-enheter).
- Start applikasjonen og velg "Søk" -funksjonen.
- Programmet vil be deg om å koble kjøleskapet ved å trykke på Set-knappen på kjøleskapets kontrollpanel. Når den innstilte knappen er aktivert, blir kjøleskapet paret med smartenheten din, og applikasjonen vil bytte til et kontrollpanel slik at du kan kontrollere kjøleskapets funksjoner.



Downloading the "Car Fridge Freezer" App
Please scan the QR code to download APP

QR Code for Android Devices



Android

QR Code for Apple Devices



IOS

11. TEMPERATUR GUIDE FOR CR65

Dette er en guide til hva temperaturen vil være i det sekundære rommet når det første rommet er stilt inn. For CR65 kan du enten stille inn ønsket kjøleskapstemperatur eller frysetemperaturen. Du kan ikke stille inn temperaturen for begge avdelingene samtidig. I de fleste tilfeller vil kundene bare bruke kjøleskapstemperaturkontrollen, og frysetemperaturen vil ta vare på seg selv.

Temperature Setting	RE (Kjøleskapkontroll)	
	Temperature in Kjøøl	Temperature I fryser
8	8°C	-16°C
5	4°C	-18°C
3	3°C	-20°C
0	0°C	-22°C

Temperature Setting	FR (Fryser kontroll)	
	Temperature in kjøøl	Temperature I Frys
-12	8°C	-12°C
-15	6°C	-14°C
-18	2°C	-18°C
-20	-1°C	-20°C

12. TROUBLESHOOTING

- Produktet fungerer ikke:
 - Kontroller at strømforsyningen fungerer
 - Kontroller om støpselet og kontakten er koblet til
 - Kontroller sikringen
 - Kontroller at strømbryteren på kontrollpanelet er på
 - Kompressoren starter forsinkelsesbeskyttelse i 3 minutter etter at den er slått på
- Maten inne i produktet er frossen:
 - Temperaturen er satt for lavt
- Vannflytende lyd inne i tanken:
 - Kjølemiddel flyter, dette er normalt
- Vann rundt skapet eller dørgapet:
 - Når fuktighet i luften møter lavere temperatur, blir det naturlig flytende og kondensert. Tørk av med et håndkle eller en myk klut
- Kode F1 vises:
 - Lavspenningsbeskyttelse, som kan løses ved å sette batteribeskyttelsesknappen fra H til M eller fra M til L
- Kode F2 vises:
 - Vifteoverbelastningsbeskyttelse. Slå av produktet og start det på nytt etter 30 minutter. Hvis koden vises igjen, vennligst kontakt kjøpsstedet
- Kode F3 vises:
 - Kompressor hyppig startbeskyttelse. Tøm produktet og start det på nytt etter 30 minutter. Hvis koden vises igjen, vennligst kontakt kjøpsstedet
- Kode F4 vises:
 - Kompressoren er overbelastet eller arbeider med lav hastighet. Slå av produktet og start det på nytt etter 30 minutter. Hvis koden vises igjen, vennligst kontakt kjøpsstedet
- Kode F5 vises:
 - Høy temperaturkompressormodulbeskyttelse. Flytt produktet til et ventilert område og slå det av i 30 minutter, og start det deretter på nytt. Hvis koden vises igjen, vennligst kontakt kjøpsstedet
- Kode F6 vises:
 - Ingen parameter kan oppdages av kontrolleren. Start produktet på nytt. Hvis koden vises igjen, vennligst kontakt kjøpsstedet
- Kode F7 / F8 vises:
 - Feilbeskyttelse mot temperaturføler. Kontroller sensorterminalen

13. DATA

Model	CR65
Rated Voltage	DC 12/24V
Strøm forbruk	60W
Kapasitet	65L
Noise Emission	≤45dB
Temp Range	0~8°C(RE)/ -12~-20°C(FR)
Climate Class	T/ST/N/SB
Dim(W*H*D)	430*630*470 mm
Vekt	20kg