

Installationsvejledning til agterspejlsmonteret transducer

For at opnå den bedste ydelse og undgå skader på din båd skal du installere Garmin® transduceren i henhold til denne vejledning.

Læs hele installationsvejledningen, før du fortsætter med installationen. Hvis der opstår problemer under installationen, skal du kontakte Garmin produktsupport.

Registrering af din enhed

Hjælp os med at give dig bedre support ved at gennemføre vores onlineregistrering i dag.

- Gå til <http://my.garmin.com>.
- Opbevar den originale købskvittering eller en kopi på et sikkert sted.

Kontakt til Garmin produktsupport

- Gå til www.garmin.com/support for at få oplysninger om support i de enkelte lande.
- I USA skal du ringe på 913-397-8200 eller 1-800-800-1020.
- I Storbritannien skal du ringe på 0808 238 0000.
- I Europa skal du ringe på +44 (0) 870 850 1241.

Vigtige sikkerhedsoplysninger

⚠ ADVARSEL

Se guiden *Vigtige produkt- og sikkerhedsinformationer* i æsken med produktet for at se produktadvarsler og andre vigtige oplysninger.

Du er ansvarlig for sikker og forsigtig betjening af dit fartøj. Ekkoloddet er et værktøj, som gør dig mere opmærksom på vandet under din båd. Det fritager dig ikke for ansvaret for at holde øje med vandet omkring din båd, mens du navigerer.

⚠ FORSIGTIG

Hvis udstyret ikke installeres og vedligeholdes i henhold til disse instruktioner, kan det medføre personskader eller skader på udstyret.

Bær altid beskyttelsesbriller, høreværn og støvmaske, når du borer, skærer eller sliber.

BEMÆRK

Når du borer eller skærer, skal du altid kontrollere, hvad der er på den anden side af overfladen.

Dette udstyr bør installeres af en kvalificeret marinemontør.

Indlæsning af nyt software på et hukommelseskort

Du skal kopiere softwareopdateringen til et hukommelseskort ved hjælp af en computer, der kører Windows® software.

BEMÆRK: Du kan kontakte Garmin kundesupport for at bestille et forudindlæst softwareopdateringskort, hvis du ikke har en computer med Windows software.

- 1 Indsæt et hukommelseskort i et kort slot på computeren.
- 2 Gå til www.garmin.com/support/software/marine.html.
- 3 Vælg **Download** ved siden af den software-pakke, der svarer til din enhed.
- 4 Læs og accepter betingelserne.
- 5 Vælg **Download**.

6 Vælg **Løb**, hvis det er nødvendigt.

7 Hvis det er nødvendigt, vælger du det drev, der passer til hukommelseskortet, og vælger **Næste > Afslut**.

Opdatering af enhedens software

Før du kan opdatere softwaren, skal du have et hukommelseskort med softwareopdatering eller indlæse det nyeste software til et hukommelseskort.

- 1 Slå plotteren til.
- 2 Når skærmen Hjem vises, skal du indsætte hukommelseskortet i kortstikket.
BEMÆRK: Instruktionerne til softwareopdatering vises kun, hvis enheden er helt opstartet, før kortet indsættes.
- 3 Følg instruktionerne på skærmen.
- 4 Vent nogle minutter, mens softwareopdateringsprocessen gennemføres.
Enheden vender tilbage til normal drift, når opdateringen er fuldført.
- 5 Fjern hukommelseskortet.
BEMÆRK: Hvis hukommelseskortet fjernes, før enheden er helt gennem opstartprocessen, er softwareopdateringen ikke fuldført.

Nødvendigt værktøj

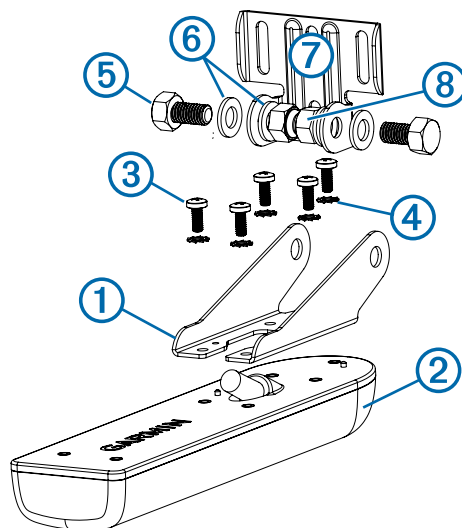
- Boremaskine og bor
- To 13 mm unbrakonøgler
- Nummer 2 stjerneskruestrækker
- Afdækningstape
- Marineforsegler

Om transduceren

Transduceren sender og modtager lydbølger gennem vandet og transmitterer lydbølgeinformationer til din Garmin ekkoloddsenhed.

Installation af transduceren med et beslag til agterspejlsmontering

- 1 Fastgør holderen ① til transduceren ② med de medfølgende 8 mm M4 skruer ③ og 4 mm stjerneskiver ④.



- 2 Fastgør holderen til beslaget ⑤ med 16 mm M8 bolte ⑥, M8 pakskiver ⑦ og M8 låsemøtrikker ⑧.

- 2 Fjern kabelindgangsdækslet, og bor forboringshullerne med et 3,2 mm ($\frac{1}{8}$ tommer) borehoved til en dybde på ca. 10 mm ($\frac{3}{8}$ tommer).
- 3 Fyld gennemgangshullet med marineforsegler, så kablet er helt dækket, og så der er overskydende forsegler omkring hullet og kablet.
- 4 Placer kabelindgangsdækslet over hullet og kablet med åbningen pegende nedad.
- 5 Påfør marineforsegler på de medfølgende 12 mm M4 skruer, og sæt kabelindgangsdækslet på agterspejlet.
- 6 Aftør alt overskydende marineforsegler.

Test af installationen

BEMÆRK

Du bør kontrollere båden for lækager, før du efterlader den i vandet i længere tid.

Da det er nødvendigt med vand for at lede ekkolodssignalet, skal transduceren være under vand for at fungere korrekt. Du kan ikke få en dybde- eller distanceaflysning, når transduceren ikke er under vand. Når du søsætter båden, skal du kontrollere den for lækager omkring de skruehuller, der blev lavet under vandlinjen.

Test af transducermonteringen på agterspejlet

BEMÆRK

Når du justerer dybden på transduceren, skal du udføre justeringerne i små trin. Hvis du placerer transduceren for dybt, kan det have negativ virkning på bådens ydeevne og betyde risiko for, at transduceren rammer genstande under vandet.

Test transducermonteringen på agterspejlet på åbent vand uden forhindringer. Vær opmærksom på omgivelserne, når du tester transduceren.

- 1 Tænd for plotteren, når båden er i vandet.
- 2 Lad båden sejle med lav hastighed. Hvis plotteren ser ud til at fungere korrekt, skal du gradvist øge hastigheden, mens du holder øje med plotteren.
- 3 Hvis ekkolodssignalet pludselig forsvinder, eller signalet fra bunden er meget forringet, skal du notere den hastighed, ved hvilken dette sker.
- 4 Vend tilbage til den hastighed, hvor signalet forsvandt, og drej moderat til begge sider, mens du holder øje med plotteren.
- 5 Hvis signalstyrken forbedres, mens du drejer, skal du justere transduceren, så den stikker yderligere 3 mm ($\frac{1}{8}$ ") under bådens agterspejl.
- 6 Gentag trin 2–4, indtil forringelsen er fjernet helt.
- 7 Hvis signalet ikke forbedres, skal du flytte transduceren til en anden placering på agterspejlet og gentage testen.

Garmin® og Garmin logoet er varemærker tilhørende Garmin Ltd. eller dets datterselskaber, registreret i USA og andre lande. Disse varemærker må ikke anvendes uden udtrykkelig tilladelse fra Garmin.

