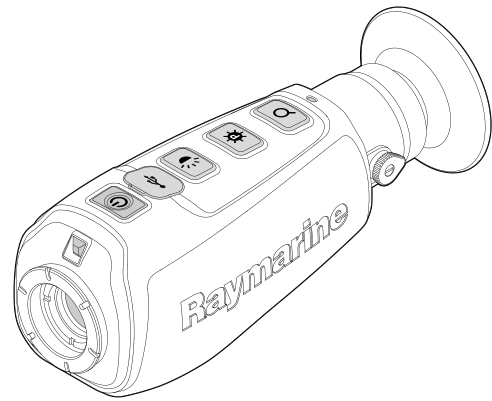


TH24 / TH32



Handbok

Svenska

Datum: 01-2012

Dokumentnummer: 81333-2-SV

© 2012 Raymarine UK Limited

Raymarine®

Varumärke och patentmeddelande

Autohelm, hsb², RayTech Navigator, Sail Pilot, SeaTalk, SeaTalk^{NG}, SeaTalk^{HS} och Sportpilot är registrerade varumärken som tillhör Raymarine UK Limited. RayTalk, Seahawk, Smartpilot, Pathfinder och Raymarine är registrerade varumärken som tillhör Raymarine Holdings Limited.

FLIR är ett registrerat varumärke som tillhör FLIR Systems, Inc. och/eller dess dotterbolag.

Alla andra varumärken, handelsnamn eller företagsnamn som nämns här anges bara i identifieringssyfte och tillhör deras respektive ägare.

Den här produkten skyddas av patent, designpatent, sökta patent, eller sökta designpatent.

Upphovsrätt

Du får skriva ut högst tre kopior av den här handboken för egen användning. Du får inte göra ytterligare kopior och inte distribuera eller använda handboken på annat sätt. Detta innebär även att du inte får utnyttja handboken kommersiellt och inte sälja eller dela ut kopior av den till tredje part.

Produkthandböcker

De senaste versionerna av alla engelska och översatta handböcker finns tillgängliga för nedladdning i PDF-format från hemsidan www.raymarine.com.
Kontrollera hemsidan för att se till att de har de senaste versionerna.

Copyright ©2012 Raymarine UK Ltd. Alla rättigheter förbehålls.

Innehåll

Kapitel 1 Viktig information!	7
Skydda från direkt solljus	7
Bortskaffande	7
Teknisk noggrannhet.....	7
Garantiregistrering	7
Vattenintrång	7
Elektromagnetisk kompatibilitet.....	7
Rengöra värmekameran.....	7
Kapitel 2 Introduktion	9
2.1 Handboksinformation	10
2.2 T-seriens handburna värmebildkameror.....	10
Kapitel 3 Använda kameran	13
3.1 Medföljande delar	14
3.2 Kamerafunktioner och -reglage	14
3.3 Ladda kameran.....	15
3.4 Sätta på och stänga av	15
3.5 Effekthantering.....	16
3.6 Batteristatusindikator	16
3.7 Ställa in displayens ljusstyrka.....	17
3.8 Ändra visningläget.....	17
3.9 Zooma visningen (endast TH32-modellen).....	18
3.10 Frysa visningen (endast TH24-modellen).....	18
3.11 Justera inställningen för okularlinsens diopter.....	19
Kapitel 4 Felsökning och support	21
4.1 Felsökning av TH-serien.....	22
4.2 Raymarine kundsupport.....	23
Kapitel 5 Teknisk specifikation	25
5.1 TH-seriens modellspecifika funktioner	26
5.2 TH-seriens tekniska data — alla modeller	26
Kapitel 6 Extratillbehör	27
6.1 Tillbehör och reservdelar	28

Kapitel 1: Viktig information!



Varning! Tänk på säkerheten!

Den här produkten är enbart avsedd att användas som ett navigationshjälpmedel och får aldrig tillåtas ersätta sunt förnuft, sjövätt och gott sjömanskap. Det är bara officiella sjökort och underrättelser för sjöfarande som innehåller all den information som krävs för säker navigation. Befälhavaren ansvarar alltid för att produkten enbart används på avsett sätt. Det är alltid befälhavaren ombord som ansvarar för att sjövätt och gott sjömanskap tillämpas, samt att papperssjökorten är uppdaterade och att personalen läst sjöfartsmyndigheternas underrättelser för sjöfarande och har rätt och tillräcklig navigationskunskap..



Varning! Håll permanent översikt

Håll permanent översikt så att du kan reagera på situationer när de uppstår. Om du inte håller permanent översikt utsätts du, fartyget och andra för stor risk.

Observera! Öppna inte enheten

Enheten är fabriktätad för att skydda mot fukt i atmosfären, partiklar och andra föroreningar. Det är viktigt att du inte öppnar enheten eller tar bort höljet av någon anledning. Att öppna enheten innebär:

- tätningen försvagas så att enheten kan skadas och
- upphäver tillverkarens garanti.

Observera! Service och underhåll

Den här knappsatsen innehåller inga delar som kan servas av användaren. Låt endast auktoriserad Raymarine-handlare utföra underhålls- och reparationsarbeten på knappsatsen. Obehörig reparation kan påverka garantin.

som beskrivs i tillhörande dokumentation. Kontrollera Raymarine hemsidan (www.raymarine.com) för att säkerställa att det är den senaste dokumentversionen för produkten.

Garantiregistrering

För att registrera att du äger din Raymarine-produkt, var god att besöka www.raymarine.com och registrera dig online.

Det är viktigt att du registrerar din produkt för att erhålla fullständiga garantiförmåner. I förpackningen finns en etikett med streckkod för systemets serienummer. Du behöver detta serienummer när du registrerar produkten online. Behåll etiketten för framtida referens.

Vattenintrång

Vattenintrång – Ansvarsfriskrivning

Även om denna produkt är vattentät enligt standarden IPX7, kan vattenintrång och påföljande fel i utrustningen inträffa om produkten utsätts för högtryckstvätt. Raymarines garanti gäller därför inte för utrustning som utsätts för högtryckstvätt.

Elektromagnetisk kompatibilitet

Säkerställ att prestandan inte försämras genom att förvara produkten störningsfritt.

Rengöra värmekameran

Kamerahöljet och -linserna (objektiv och okularlins) kräver rengöring med jämna mellanrum. Raymarine rekommenderar att du rengör linsar när bildkvaliteten försämras märkbart eller när du ser ansamling av smuts.

Tänk på följande vid rengöring av den här skärmen:

- Torka INTE av linsar med en torr trasa, eftersom det kan repa fönstrets ytbeläggning.
- Använd INTE sura, ammoniakbaserade eller slipande produkter.
- Använd inte högtryckstvätt.

Rengöra kameran:

1. Stäng av strömmen till enheten.
2. Rengör kamerahuset med en ren, mjuk bomullsduk. Du kan fukta trasan och använda mildt rengöringsmedel vid behov.
3. Rengör kameralinserna (objektiv och okularlins).
 - Skölj linsar med rent vatten för att ta bort alla smutspartiklar och saltbeläggningar och låt dem lufttorka.
 - Om eventuella fläckar blir kvar, torka försiktigt linsarna med en ren mikrofiberduk eller en mjuk bomullsduk.
 - Vid behov kan isopropylalkohol eller ett mildt rengöringsmedel användas för att ta bort fläckar.

Skydda från direkt solljus

Skydda från direkt solljus.

Skydda produkten mot skadliga effekter av ultraviolett ljus genom att alltid förvara produkten i den medföljande påsen och förvara den skyddad från direkt solljus när den inte används.

Bortskaffande

Uttjänt produkt skall bortskaffas enligt gällande direktiv och andra bestämmelser.



■ I direktivet om elavfall krävs att uttjänta elektriska och elektroniska komponenter skall återvinnas. Detta direktiv gäller inte alla våra produkter, men vi stöder ändå denna policy och uppmanar dig därför att tänka på vad du gör med den här produkten när den inte längre är användbar.

Teknisk noggrannhet

Informationen i den här handboken var, såvitt vi kan bedöma, korrekt vid tryckningstillfället. Raymarine kan emellertid inte hållas ansvarigt för eventuella felaktigheter eller brister i handboken. Dessutom strävar vi alltid efter att utveckla produkterna, vilket kan leda till att specifikationerna för instrumentet kan komma att ändras utan föregående meddelande därom. Raymarine påtar sig därför inget ansvar för eventuella skillnader mellan din produkt och den

Kapitel 2: Introduktion

Innehåll

- [2.1 Handboksinformation på sidan 10](#)
- [2.2 T-seriens handburna värmebildkameror på sidan 10](#)

2.1 Handboksinformation

Denna handbok beskriver hanteringen av Raymarine TH-seriens handburna värmekameror. Den ger en översikt över tillgängliga funktioner och exempel på reglage som används.

Denna handbok beskriver modellerna TH24 och TH32. Den innehåller information för att hjälpa dig att:

- hantera de handburna värmekameran.
- ge support om det krävs.

Handboken avser följande produkter:

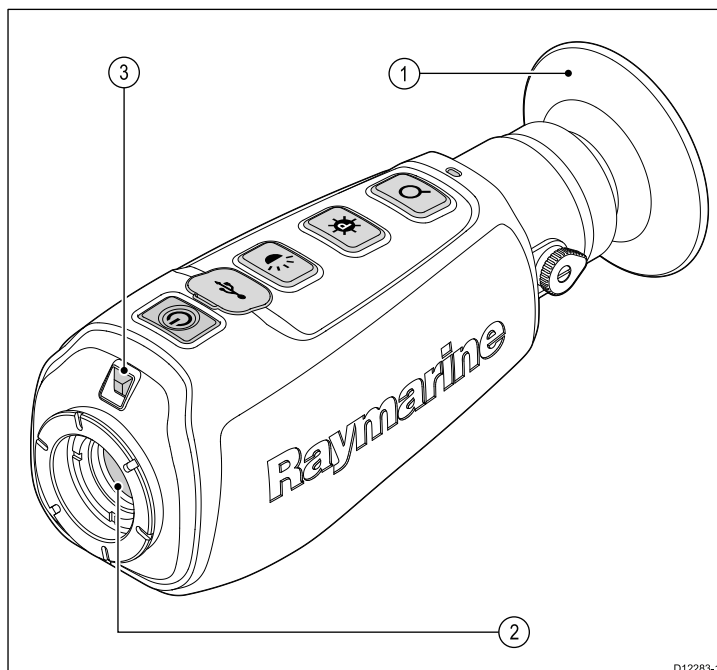
- TH24 – 240x180 pixel handburen värmekamera.
- TH32 – 320x240 pixel handburen värmekamera.

Den här handboken och annan Raymarine-produktinformation kan laddas ner i PDF-format från www.raymarine.com.

2.2 T-seriens handburna värmebildkameror

TH-serien är en handburen värmekamera för sjöfart som hjälper dig att se vid situationer med svagt eller inget ljus.

TH-seriens kamera använder ett infrarött ljus och optik för att detektera värmeavgivande objekt. Detta gör att du kan se i totalmörker och kan navigera under natten på mörka ankingsplatser, identifiera hinder (t.ex. skär, bojar eller flytande bråte) och hitta människor i vattnet.



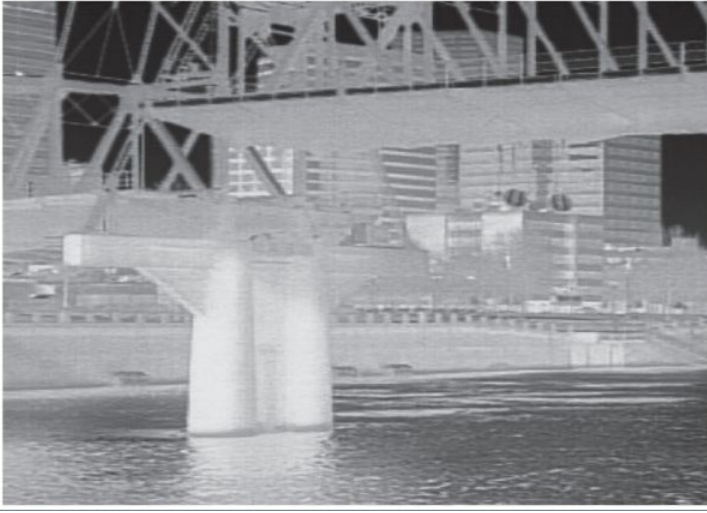
1. Okularlins
2. Objektivlins
3. Lysdiodlampa

Följande bilder visar hur TH-seriens kamera kan avslöja objekt som skulle vara farliga vid navigering och som är svåra att se med bara ögat.

Synlig bild



TH-seriens kamerabild



TH-seriens kamera har följande huvudfunktioner:

- Skrovlig design — konstruerad för att klara användning på sjön.
- Handflatstor, bärbar och lättviktig — endast 340 g.
- 240x180 (TH24) eller 320x240 (TH32) mikrobolometersensor för utmärkt bildkvalitet och tydlighet.
- FLIR-patentskyddad digital detaljförstärkning.
- 19 mm lins med 24 graders synfält.
- Stillbild (TH24-modell) eller digital zoom (TH32-modell).
- Automatiskt fokus.
- Lysdiodlampa.
- Laddningsbart invändigt litiumjonbatteri (laddas via USB-kabel) — upp till 5 timmars kameradrift på en laddning.

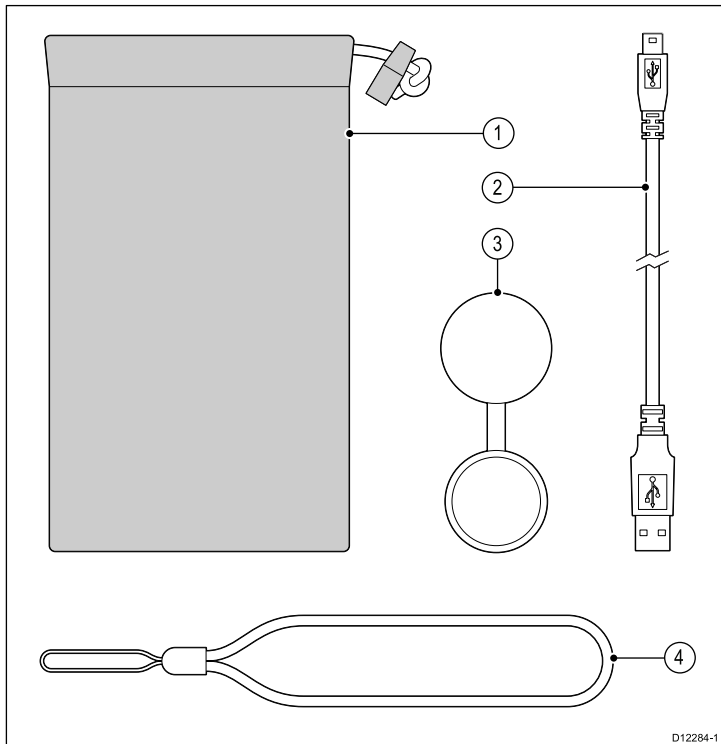
Kapitel 3: Använda kameran

Innehåll

- 3.1 Medföljande delar på sidan 14
- 3.2 Kamerafunktioner och -reglage på sidan 14
- 3.3 Ladda kameran på sidan 15
- 3.4 Sätta på och stänga av på sidan 15
- 3.5 Effekthantering på sidan 16
- 3.6 Batteristatusindikator på sidan 16
- 3.7 Ställa in displayens ljusstyrka på sidan 17
- 3.8 Ändra visningläget på sidan 17
- 3.9 Zooma visningen (endast TH32-modellen) på sidan 18
- 3.10 Frysa visningen (endast TH24-modellen) på sidan 18
- 3.11 Justera inställningen för okularlinsens diopter på sidan 19

3.1 Medföljande delar

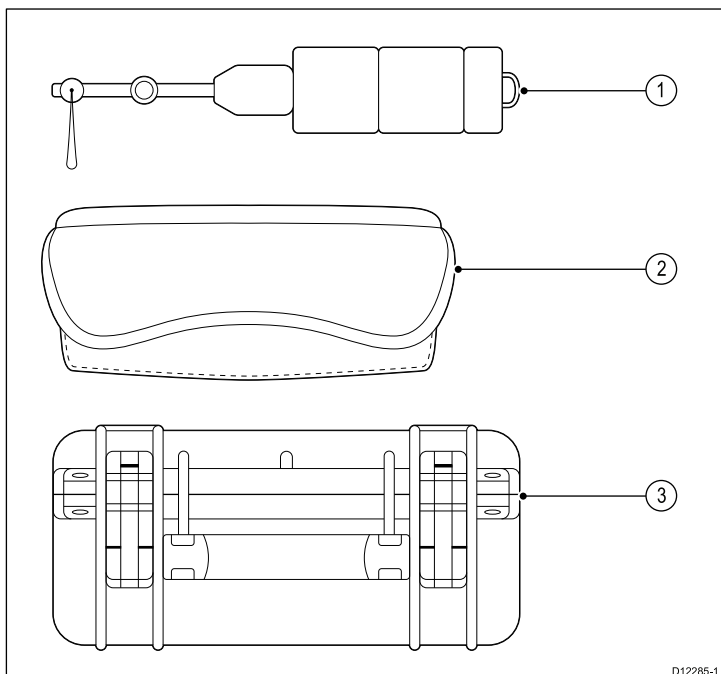
Följande artiklar medföljer kameraförpackningen:



1. Dragbandspåse.
2. USB-kabel.
3. Linsskydd.
4. Handledsrem.

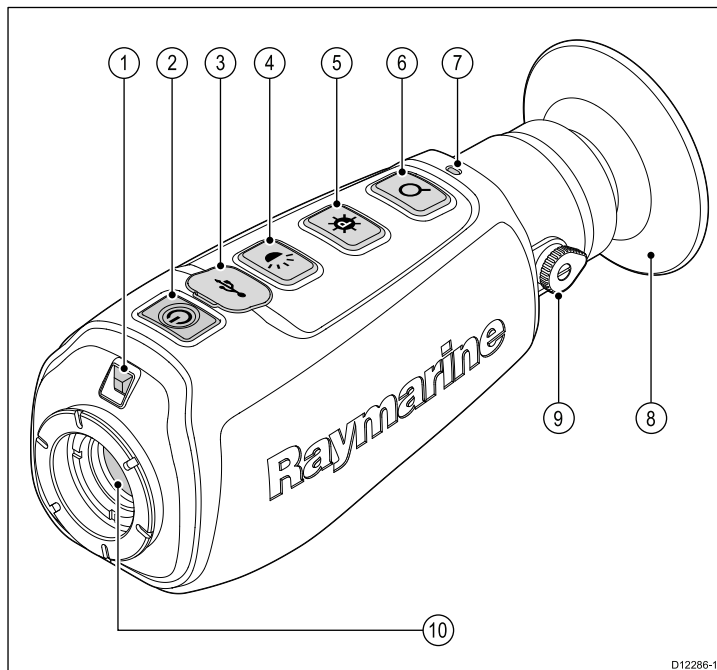
Tillvalsdelar

Följande tillvalsdelar finns tillgängliga för TH-seriens kamera:

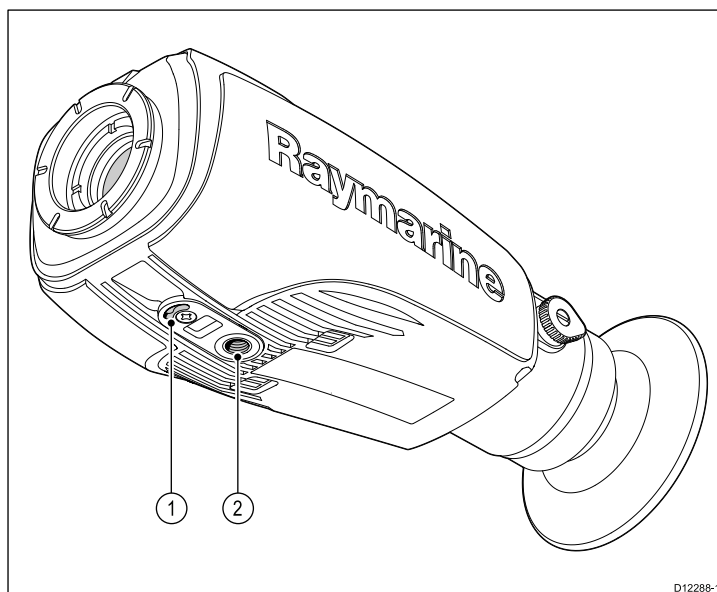


1. Flytsnodd.
2. Mjuk skyddspåse.
3. Hård förvaringsask.

3.2 Kamerafunktioner och -reglage



1. Lysdiodlampa.
2. Startknapp.
3. USB-laddningsuttag.
4. Displayens ljusstyrka och lysdiodlampa är på/av.
5. Visningsläge.
6. Zoom (TH32-modell)/Stillbild (TH24-modell).
7. Laddningsindikator.
8. Okularlins och display.
9. Diopterjustering.
10. Objektivlins.
11. Snoddklämma.
12. Fästpunkt för trebensstativ.



1. Snoddklämma.
2. Fästpunkt för trebensstativ.

3.3 Ladda kameran

Du måste ladda kamerans litiumjonbatteri fullt innan du använder kameran första gången.

Ladda kameran:

1. Lyft av locket på USB-uttaget och sätt in USB-kabeln som medföljer kameran.
2. Sätt in den andra änden av kabeln i en USB-elkälla.

När laddningen är rätt lyser laddningsindikatorn gult.

När den är fulladdad lyser laddningsindikatorn grönt. Första laddningstillfället tar ca 4 timmar.

3.4 Sätta på och stänga av

Kontrollera att kamerans invändiga batteri är laddat.

Sätta på och stänga av kameran:

1. När kameran är avstängd trycker du på **Startknappen**.

Man hör en signal när displayen sätts på och kameraknapparna får bakgrundsljus. Kameran är klar att använda inom ca 4 sekunder.

2. När kameran är påslagen trycker du på **Startknappen**.

Man hör en signal när displayen stängs av och kameraknapparna slocknar.

Om du trycker på knappen **Displayens ljusstyrka** tänds lysdiodlampan.

Anm: Lysdiodlampan inaktiveras när kameran sätts på.

3.5 Effekthantering

Kameran är utrustad med ett effekthanteringssystem som ger upp till 5 timmars kontinuerlig drift.

När den är avstängd upprätthåller batteriet laddningen i upp till 2 månader.

Om man inte trycker på några knappar på ca 5 minuter stängs kameran av automatiskt. Detta förhindrar att batteriet laddar ur om du lämnar kameran påslagen av misstag.

När den automatiska avstängningen startar visas **Auto shutdown 30s** i displayen. Efter en nedräkning på 30 sekunder stängs kameran av.

Stoppa den automatiska nedräkningen när den börjat genom att trycka på en knapp. (Knappens normalfunktionen är då inaktiverad.)

3.6 Batteristatusindikator

Kameran är utrustad med ett sofistikerat effektsystem som använder ett laddningsbart internt litiumjonbatteri.

Medan kameran är påslagen visas en batteristatusindikator i hörnet av displayen. Denna indikator ger en uppskattning av återstående batteriladdning:






Displayikon	Batteristatus
	Fullladdat
	Halvladdat
	Laddar

3.7 Ställa in displayens ljusstyrka

Det går att justera kamerans displayljusstyrka till den nivå som är behagligast att använda.

Justera displayens ljusstyrka:

1. Peka på knappen **Displayens ljusstyrka** en gång.
En av följande ikoner visas några sekunder och anger den aktuella ljusstyrkenivån:

Displayikon	Ljusstyrkenivå
	Låg
	Medium-låg
	Medium
	Medium-hög
	Hög

2. Välj en annan ljusstyrkenivå genom att trycka på knappen **Displayens ljusstyrka** igen.
Om man pekar på efterföljande knapp bläddrar man genom alla tillgängliga ljusstyrkenivåer.




Anm: Om man när kameran är avstängd håller nere knappen **Displayens ljusstyrka** tänds man lysdiodlampan. Lysdiodlampan inaktiveras när man sätter igång kameran.

3.8 Ändra visningsläget

Kameran har tre visningslägen. Det går att växla mellan visningslägen för att du ska kunna se tydligare under olika omständigheter.

Justera visningsläget:

1. Peka på knappen **Visningsläge** en gång.
En av följande ikoner visas några sekunder och anger det aktuella visningsläget:

Displayikon	Visningsläge
	Vit varm — varmare objekt ser ljusa eller ljusgrå ut.
	Svart varm — varmare objekt ser svarta eller mörkgrå ut.
	Marint röd — samma som visningsläget Vit varmt men de varmaste objekten i scenen är färgade röda för att upprätthålla normalt mörkerseende.

2. Välj ett annat visningsläge genom att trycka på knappen **Visningsläge** igen.
När du trycker på efterföljande knapp bläddrar man igenom alla tre visningslägena.

Anm: Trots att Vit varm är används oftast och är ett visuellt intuitivt sätt att visa värmebilder på kan Svart varm förstärka kontrasten hos vissa objekt eller ge bättre visuellt perspektiv under vissa omständigheter.

3.9 Zooma visningen (endast TH32-modellen)

Kameran (endast TH32-modellen) har en zoomfunktion. Zoomning av visningen gör att du kan inspektera scenen noggrannare.

Växla kameran till 2x zoom:

1. Peka på **zoom-knappen** en gång.

Bildens mitt förstoras till dubbel storlek och zoom-ikonen visas:



2. Återgår till utan zoom (full upplösning) genom att trycka på **zoom-knappen** igen.

3.10 Frysa visningen (endast TH24-modellen)

Kameran (endast TH24-modellen) har en stillbildsfunktion. Frysning av visningen gör att du kan inspektera scenen noggrannare.

Frysa visningen:

1. Peka på knappen **Freeze frame** en gång.

Visningsbilden fryses.

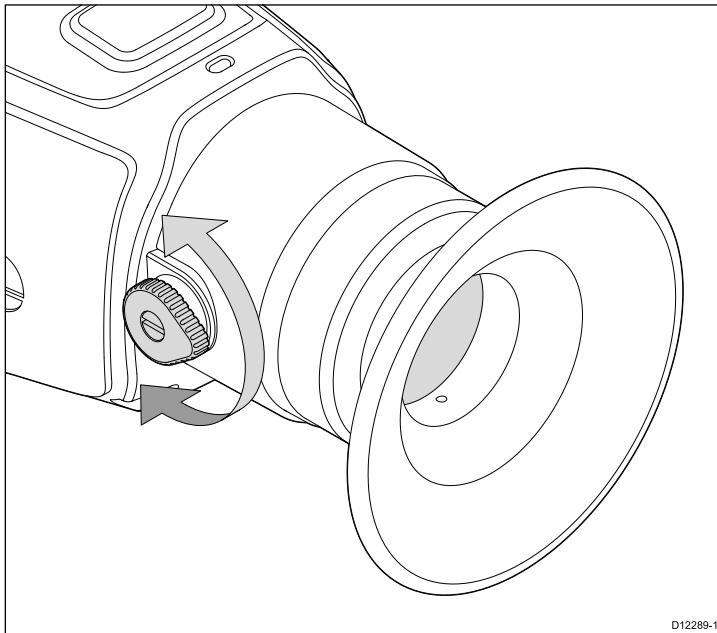
2. Återgå till normal visning genom att trycka på knappen **Freeze frame** igen.

3.11 Justera inställningen för okularlinsens diopter

Kameran har ett inbyggt diopterjusteringssystem i okularlinsen. Det går att använda detta för att justera okularlinsen upp till ± 2 dioptrier och gör det lättare att använda kameran om du vanligtvis använder glasögon.

Justera inställningen för okularlinsens diopter:

1. Medan du tittar genom okularlinsen med kameran påslagen roterar du sakta diopterreglaget tills displayen hamnar i fokus.



2. När du justerat diopterinställningen lämnar du diopterreglaget i det nya läget om inte någon annan behöver använda kameran.

Anm: När diopterreglets spetsiga sida är riktad mot kamerans okularlins är den i sin neutrala position (noll dioptrier).

Kapitel 4: Felsökning och support

Innehåll

- [4.1 Felsökning av TH-serien på sidan 22](#)
- [4.2 Raymarine kundsupport på sidan 23](#)

4.1 Felsökning av TH-serien

Problem med värmekameran samt möjliga orsaker och lösningar beskrivs här.

Problem	Möjliga orsaker	Möjliga lösningar
Man ser ingen bild på displayen.	Kameran är avstängd eller har stängts av automatiskt.	Om man inte trycker på någon knapp på ca 5 minuter stängs kameran av automatiskt. Starta genom att trycka på Startknappen . Kameran är klar att användas inom ca 4 sekunder.
	Det interna batteriet är urladdat.	Ladda kameran enligt beskrivningen i denna handbok. När den är fulladdad lyser laddningsindikatorn grönt.
	Linsskyddet har inte tagits bort.	Ta bort linsskyddet från objektlinsen på kamerans framsida när den används. Kom ihåg att sätta tillbaka linsskyddet efter användning för att skydda objektlinsen från skada.
För ljus eller för mörk bild.	Displayens ljusstyrka är för svag.	Peka på knappen Displayens ljusstyrka flera gånger för att välja en lämplig ljusstyrkenivå.
	Visningsläget är inte lämpligt för aktuella villkor.	En viss miljö kan dra nytta av en annan inställning för visningsläget. En väldigt kall bakgrund (som himlen) kan få kameran att använda ett bredare temperaturområde än nödvändigt. Peka på knappen Visningsläge för att bläddra genom de olika visningslägena.
Man ser bildartefakter på displayen.	Kameran riktades mot en intensiv ljuskälla (t.ex. solen) under en längre tid.	Bildartefakter försvinner med tiden. Kameran utför regelbundet automatiska korrigeringar för att ta bort bildartefakter.

4.2 Raymarine kundsupport

Raymarine har en omfattande kundsupportservice. Du kan kontakta kundsupport via Raymarines webbplats eller telefon och e-post. Om du inte löser problemet själv bör du begära hjälp via någon av dessa kanaler.

Webbsupport

Kundsupporten på internet hittar du på adressen

www.raymarine.com.

Där finns också vanliga frågor och svar, viss serviceinformation och e-postadress till Raymarines tekniska supportavdelning, samt kontaktuppgifter till Raymarines generalagenter världen över.

Telefon- och e-postsupport

I USA:

- **Tel:** +1 603 324 7900
- **Kostnadsfritt** +1 800 539 5539
- **E-post:** Raymarine@custhelp.com

I Storbritannien, Europa, Mellanöstern och Fjärran östern:

- **Tel:** +44 (0)13 2924 6777
- **E-post:** ukproduct.support@raymarine.com

Produktinformation

När du kontaktar oss eller våra representanter för att få hjälp eller service behöver du ha tillgång till följande uppgifter:

- Produktens namn
- Produktidentitet
- Serienummer
- Programversion

Dessa uppgifter finns i instrumentet och kan enkelt hämtas via menyn i produkten.

Kapitel 5: Teknisk specifikation

Innehåll

- [5.1 TH-seriens modellspecifika funktioner på sidan 26](#)
- [5.2 TH-seriens tekniska data — alla modeller på sidan 26](#)

5.1 TH-seriens modellspecifika funktioner

Modellnummer	Funktion
TH24	Videoupplösning: 240 x 180 pixlar (med stillbild) Detektera människa* (1,8 m x 0,5 m) på 320 m
TH32	Videoupplösning: 240 x 180 pixlar (med 2x digital elektronisk zoom) Detektera människa* (1,8 m x 0,5 m) på 450 m
*Faktisk räckvidd kan variera beroende på kamerainställning, miljöbetingelser och användarens erfarenhet.	

5.2 TH-seriens tekniska data — alla modeller

Start från standby	<5 sekunder
Värmekänslighet	<50 mK @ f/1,0
Våglängdsområde	7,5-13,5 µm
Detektortyp	VOx mikrobolometer
Bildbearbetning	FLIR-patentskyddad digital detaljförstärkning.
Fokus	Fast
Videons uppdateringsfrekvens	9 Hz
Synfält (FOV)	24° x 18°
Batterityp	Internt litiumjonbatteri
Batteriets livstid	Cirka 5 timmar (vid rumstemperatur)
Drifttemperatur	-20°C till 50°C
Förvaringstemperatur	-40°C till 60°C
Märkdata	IP-67, 1 meters fall
Vikt	340 g med batteri
Storlek (längd x bredd x höjd)	172 mm x 58,7 mm x 62 mm

Kapitel 6: Extratillbehör

Innehåll

- [6.1 Tillbehör och reservdelar på sidan 28](#)

6.1 Tillbehör och reservdelar

Tillvalsdelar och -reservdelar för kameror i TH-serien

Tillvalsdelar

Post	Artikelnummer	Anmärkingar
Flytsnodd	A80021	
Mjuk skyddspåse	A80022	
Hård förvaringsask	A80023	

Reservdelar

Post	Artikelnummer	Anmärkingar
USB-laddningskabel	A80028	
Dragbandspåse	A80029	
Linslock	A80030	
Ögonmussla	A80031	
Handledsbrem	A80032	

Raymarine[®]
A FLIR COMPANY