

A

B

C

D

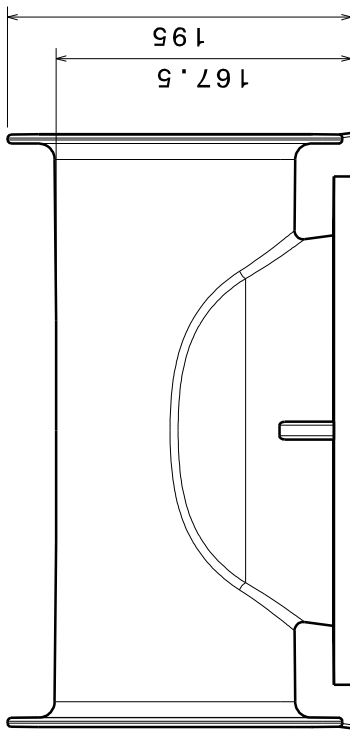
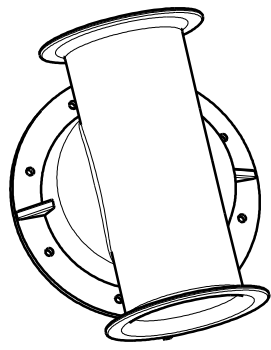
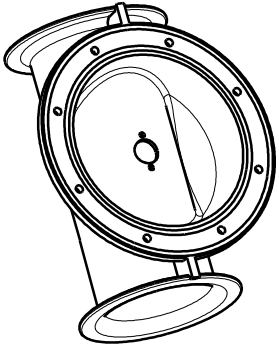
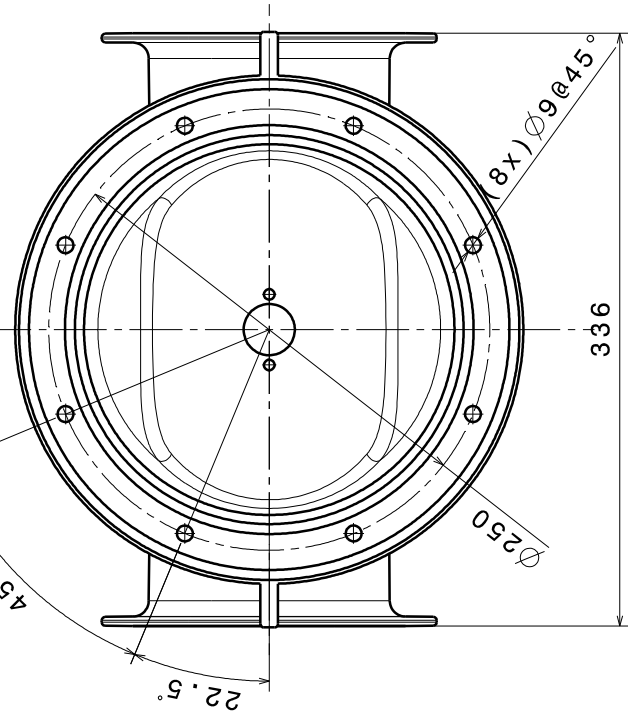
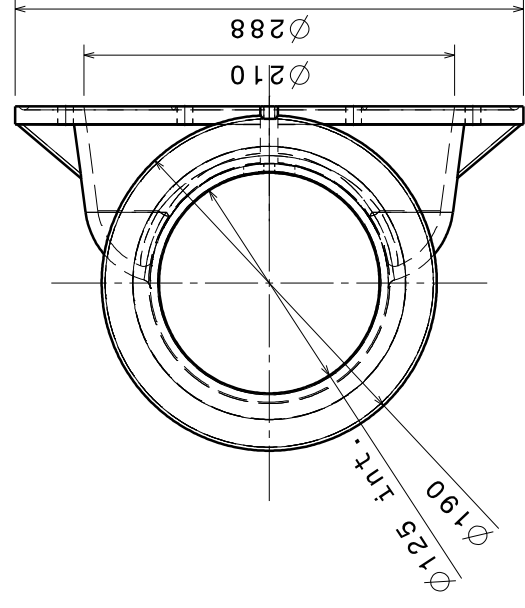
E

F

G

H

A



NOTA :
 Matière : résine polyester isophthalique + fibre de verre.
 Couleur : blanche
 Dimensions exprimées en mm.
 Profondeur minimale d'immersion : un diamètre de turbine sous la ligne de flottaison.
 ! Attention aux modifications d'échelle lors de l'impression !

NOTE :
 Material : isophthalic polyester resin + glass fibre.
 Colour : white
 Dimensions in mm.
 Minimal immersion depth : one turbine diameter under the waterline.
 ! Be careful to scales modification when printing !

This drawing is our property.
 It can't be reproduced
 or communicated without
 our written agreement.

DRAWN BY	DATE
SB	02/03/2009
CHECKED BY	DATE
XXX	xxx
DESIGNED BY	DATE
XXX	xxx

MAX POWER			
DRAWING TITLE			
MPOP2136 - STERN ADAPTOR $\varnothing 125$ mm			
General dimensions			
SIZE	DRAWING NUMBER	REV	
A3	XXX	01	
SCALE	1:3 WEIGHT (kg)	2.8	SHEET 1/1

EN CAS DE DOUBT, MERCI DE NOUS CONTACTER.
 IN CASE OF DOUBT, PLEASE ASK.

A

B

C

D

E

F

G

H

A