

GARMIN[®]

STRIKER™ PLUS 4- ISFISKEPAKKE

INSTALLERINGSINSTRUKSJONER

Viktig sikkerhetsinformasjon

⚠ ADVARSEL

Se veiledningen *Viktig sikkerhets- og produktinformasjon* i produktesken til kartplotteren eller ekkoloddet for å lese advarsler angående produktet og annen viktig informasjon.

Hvis du vil oppnå best mulig ytelse og unngå mulig skade, må du montere denne braketten ved hjelp av disse instruksjonene.

Les alle installeringsinstruksjonene før du går videre med installeringen. Hvis du har problemer med monteringen, kan du gå til support.garmin.com for å få mer informasjon.

Batteriadvvarsler

⚠ ADVARSEL

Garmin[®] enheten bruker et forseglett blysyrebatteri, som kan byttes ut av brukeren. Hvis disse retningslinjene ikke overholdes, kan batteriets levetid forkortes, eller det kan utgjøre en fare for skade på enheten, brann, kjemiske brannskader, elektrolyttlekkasje og/eller personskader.

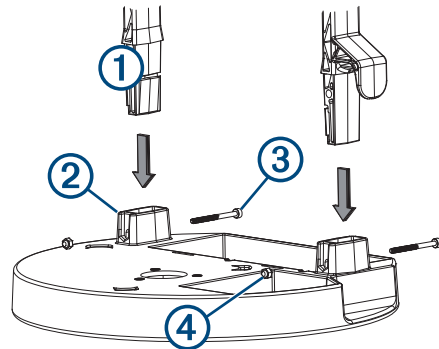
- Ikke plasser batteriet i nærheten av gjenstander som kan forårsake gnister, flammer eller varmeutvikling.
- Batteriet må ikke brennes.
- Ikke bruk en skarp gjenstand til å ta ut batteriet.
- Ikke ta batteriet fra hverandre, stikk hull på det eller påfør det skader.
- Innholdet i et åpent batteri må ikke svelges, berøres eller innåndes. Unngå kontakt med batterisyren. Kontakt med batterisyren kan skape irritasjon eller alvorlige brannskader. Den kan irritere øynene, respirasjonssystemet og huden. Skyll med vann omgående hvis du kommer i kontakt med syren.
- Ikke senk batteriet i vann, og unngå kontakt med vann.
- Ikke kortslutt terminalene.
- Ikke slipp eller kast batteriet i bakken.
- Oppbevar batteriet utilgjengelig for barn.
- Bytt bare ut batteriet med riktig type batteri. Hvis du bruker en annen type batteri, medfører det fare for brann eller eksplosjon i enheten eller laderen.
- Bruk bare den laderen som følger med, når du skal lade batteriet.
- Ikke lad batteriet på et sted uten ventilasjon.
- Oppbevar batteriet på et kjølig, tørt og godt ventilt sted.
- Ikke lad batteriet i en gasstett beholder.
- Ikke la enheten ligge ved en varmekilde eller et sted med høy temperatur, for eksempel i solen i en bil uten tilsyn. Ta enheten ut av bilen når du går ut, eller oppbevar den slik at den ikke utsettes for direkte sollys. Da unngår du at den blir skadet.
- Ikke bruk organiske løsemidler eller andre rengjøringsmidler enn de anbefalte kjemiske rengjøringsmidlene på batteriet.

- Kontakt den lokale avfallsstasjonen for å kassere batteriet i henhold til gjeldende lover og regler.
- Hvis batteriet skal oppbevares over lengre tid, bør oppbevaringstemperaturen ligge innenfor følgende område: fra -15 til 40 °C (fra 5 til 104 °F).
- Ikke bruk batteriet utenfor følgende temperaturområde: fra -15 til 50 °C (fra 5 til 122 °F).

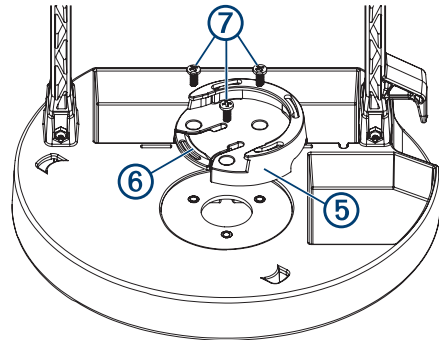
Sette sammen den bærbare braketten

Du trenger en stjerneskrutrekker for å kunne sette sammen den bærbare braketten.

- 1 Skyv håndtaket ① inn i de to åpningene på den flyttbare braketten ②.



- 2 Fest håndtaket til den flyttbare braketten med de to medfølgende M4×0,7×40 mm-skruene ③ og mutterne ④.
- 3 Plasser dreiefestesokkelen ⑤ på den bærbare braketten slik at åpningen ⑥ vender bort fra batterirommet.



- 4 Fest dreiefestesokkelen ved hjelp av de tre M4×0,7×10 mm-skruene ⑦.
- 5 Skyv dreiefestet inn i åpningen på dreiefestesokkelen til det låses på plass.
- 6 Fest holderen i dreiefestet.
- 7 Fest enheten i holderen til den låses på plass.

Koble til og feste kablene

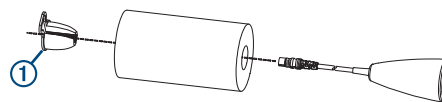
⚠ FORSIKTIG

Sørg for å koble riktig gaffelkabelsko til riktig batteripol. Hvis enheten kobles til batteriet eller enheten på feil måte, kan det føre til skader på batteriet eller enheten, eller personskader.

- 1 Finn strømledningen og svingerkabelen og de tilhørende portene på enheten.
- 2 Juster hakket på hver kontakt etter kilen på hver enhetsport.
- 3 Skyv kabelkontaktene inn i riktig port til kontakten sitter godt på plass.



- 4 Skyv den positive (røde) gaffelkabelskoen på den positive (røde) polen på batteriet.
- 5 Skyv den negative (svarte) gaffelkabelskoen på den negative (svarte) polen på batteriet.
- 6 Før om nødvendig overflødig svingerkabel rundt krokene på siden av håndtaket på den flyttbare braketten.



Lade batteriet

⚠ FORSIKTIG

Sørg for å koble riktig gaffelkabelsko til riktig batteripol. Hvis enheten kobles til batteriet eller enheten på feil måte, kan det føre til skader på batteriet eller enheten, eller personskader.

Du bør alltid lade batteriet med alt-i-ett-kabelen.

- 1 Ta av batteriterminaldekslene.
- 2 Koble den røde og svarte gaffelkabelskoen fra alt-i-ett-kabelen til tilsvarende poler på batteriet.
- 3 Koble alt-i-ett-kabelen til vegggladeren.
- 4 Sett vegggladeren i veggkontakten.

Lampen på vegggladeren lyser kontinuerlig oransje når batteriet lades. Det tar omtrent 10–12 timer i romtemperatur å lade et helt utladet batteri helt opp. Batteriet er fulladet når lampen lyser grønt.

Batteritips

- Batteritiden til et fulladet batteri avhenger av mange faktorer, som bakgrunnslysstyrken til enheten, temperaturen og alderen på batteriet.
- Du kan justere bakgrunnslysstyrken ned for å forlenge batteritiden.
- Du kan forlenge levetiden til et forseglet blysyrebatteri ved å lade det ofte og ikke la det lades helt ut.
- Forseglede blysyrebatterier lades langsomt ut under oppbevaring. Du får den beste ytelsen hvis du lader opp batteriet før bruk.
- Forseglede blysyrebatterier holder ikke på ladingen like lenge ved lave temperaturer som ved høyere temperaturer.
- Forseglede blysyrebatterier er gjenvinnbare.

Plassere den bærbare braketten i vesken

Når du har satt sammen den bærbare braketten, kan du plassere den i vesken. Det gjør det enklere å bære og beskytte braketten mot vær og vind. Vesken har løkker du kan bruke til å feste den etter behov.

- 1 Skyv to av de medfølgende borrelåsstroppene gjennom de smale sporene ved siden av batterirommet.
- 2 Plasser batteriet i batterirommet under håndtaket.
- 3 Før stroppene under og rundt bunnen av den flyttbare braketten, og pakk dem godt rundt batteriet.
- 4 Plasser svingeren i det innfelte rommet foran bøyemonteringsbraketten.
- 5 Plasser den bærbare braketten i vesken.
- 6 Du kan vikle strømkabelen og svingerkablene rundt håndtaket hvis det ikke er plass til dem.
- 7 Lukk alle glidelåsene.

Du kan bruke glidelåsen på baksiden av vesken for å få rask tilgang til å lade batteriet. Du kan oppbevare vegggladeren i den innvendige glidelåsloppen.

Montere isfiskesvingeren

- 1 Før svingerkabelen gjennom duppen.
- 2 Klem fast duppstopperen ① på svingerkabelen øverst på duppen.

- 3 Juster duppen og duppstopperen slik at svingeren henger under isens underkant.

- 4 Slipp svingeren ned i vannet med svingerkabelen koblet til baksiden av enheten.

Spesifikasjoner

Batteritype	Forseglet, blysyre, 12 Ah
Batterilevetid	Opptil 11 timer MERK: Den faktiske batteritiden for et fulladet batteri kan variere basert på enheten som brukes, bakgrunnslysstyrken, temperaturen som batteriet brukes og oppbevares i, hvor gammelt batteriet er, og vann-dybden.
Batteriet lades ut ved 0 °C (32 °F)	10,5 timer med skjermlysstyrke på 100 %, 26,5 timer ved 50 %
Batteriets holdbarhet etter lading	1 måned: 92 % 3 måned: 90% 6 måned: 80%
Batteriets driftstemperaturområde	Fra -15 til 50°C (fra 5 til 122°F)
Temperaturområde for batterilading	Fra -15 til 40°C (fra 5° til 104°F)
Temperaturområde for oppbevaring av batteriet	Fra -15 til 40°C (fra 5° til 104°F)
Fysisk størrelse, montert sett med enhet (L x B x H)	311 × 367 × 254 mm (12,25 × 14,45 × 10 tommer)
Vekt ferdig montert	3,9 kg (8,59 lb.)
Merkestrøm	0,225 A (nominell), 1,5 A (topp)
Temperaturområde, enhet	Fra -15 til 55°C (fra 5 til 131°F)
Sikring	3 A, 250 V hurtigsikring
Inngangsspenning, enhet	Fra 10 til 20 VDC
Vannklassifisering, enhet	IEC 60529 IPX7 ¹
Frekvenser for DB-IF-isfiskesvinger	CHIRP 77 og CHIRP 200 kHz
Sendereffekt (RMS) for DB-IF-isfiskesvinger	200 W
Strålebredde for DB-IF-isfiskesvinger	45 grader ved CHIRP 77 kHz 15 grader ved CHIRP 200 kHz
Trygg kompassavstand	130 cm (11,8 tommer)

© 2020 Garmin Ltd. eller tilhørende datterselskaper
Garmin® og Garmin logoen er varemerker for Garmin Ltd. eller tilhørende datterselskaper som er registrert i USA og andre land. STRIKER™ er et varemerke for Garmin Ltd. eller tilhørende datterselskaper. Disse varemerkene kan ikke brukes uten uttrykkelig tillatelse fra Garmin.

¹ Enheten tåler utilsiktet kontakt med vann ned til 1 meter i opptil 30 minutter. Du finner mer informasjon på www.garmin.com/waterrating.