

B2304 Issue 6

Winch Service Manual

Standard and Self Tailing
Models 6 to 66



LEWMAR®

www.lewmar.com

Lewmar winches are known worldwide for their quality, technical innovation and performance. They have been tested to their limits by our engineers in the laboratory and by racing crews in their search for victory. In addition, they have given years of outstanding service to many thousands of yachtsmen to whom the ultimate performance of a yacht or its equipment is perhaps secondary to the pure joy of sailing a fine craft equipped with the best yacht hardware in the world.

This booklet tells you how to give your Lewmar winches the care and attention they need to ensure that whether you sail for results, records or pleasure, your winches will contribute that extra level of performance that is the hallmark of their design. Your Lewmar winches have been built to perform in the best possible manner in all sailing conditions. With care and attention they will give many years of service.

Service details contained in this booklet apply to the current range of Lewmar winches. The same overall servicing principles may be used for earlier versions, although the detailed construction of the winches may be different.

Lewmar wish you good sailing for many years to come.

Lewmar Winden sind in der ganzen Welt für ihre hohe Qualität, technischen Neuerungen und gute Leistungen bekannt. Unsere Techniker im Labor und viele Wettkampf-Crews beim Streben nach dem Sieg haben unsere Winden an Deck bis zum Äußersten geprüft. Außerdem haben unsere Winden im Laufe der Jahre im Dienst vieler Freizeitsegler bewiesen, bei denen die reine Freude ein mit der besten Ausrüstung der Welt ausgestattetes Bootes zu Segeln vielleicht noch wichtiger ist, als die Geschwindigkeit des Schiffes selbst.

Dieses Heft soll Ihnen dabei helfen, Ihren Lewmar Winden die notwendige Pflege und Aufmerksamkeit zu schenken, die sicherstellt, daß sie Ihnen das mehr an Leistung gibt, durch die sich ihre Konstruktion auszeichnet - ob Sie nun für den Erfolg, für Rekorde oder nur aus Freude an der Sache segeln, Lewmar Winden sind vom Design her dazu vorgesehen, unter allen Segelbedingungen optimal zu funktionieren. Mit ein wenig Pflege und Aufmerksamkeit werden Sie viele Jahre an unseren Produkten Freude haben.

Die in diesem Heft enthaltenen Pflegeinformationen beziehen sich auf das aktuelle Sortiment der Lewmar Winden. Die gleichen Pflegegrundsätze lassen sich auch auf frühere Modellreihen übertragen, obwohl die genaue Konstruktion zwischen neuen und alten Winden unterschiedlich sein kann.

Lewmar wünscht Ihnen auf viele Jahre gute Fahrt mit Lewmar!

Les winchs Lewmar sont connus dans le monde entier pour leur qualité, la nouveauté de leur technique et leurs performances. Nos techniciens les ont soumis à des essais maximum en laboratoire et les équipages en compétition ont pu éprouver au mieux leur comportement dans leur course vers la victoire. En outre, ils ont donnés des années de service irréprochable à des milliers de plaisanciers pour qui les performances extrêmes d'in bateau ou de seon équipement n'ont probablement qu'une importance secondaire si on les compare au simple plaisir de naviguer sur un voilier de classe équipé de meilleur matériel de navigation au monde.

Cette notice vous explique comment entretenir au mieux les winchs Lewmar pour qu'ils fournissent systématiquement, que vous naviguiez pour remporter des victoires, pour briser des records ou simplement pour le plaisir, ce degré supérieur de fonctionnement qui caractérise leur construction. Vos winchs Lewmar ont été conçus afin d'offrir une performance optimale quelles que soient les conditions. Bien entretenus, ils vous donneront de nombreuses années de service.

Les explications concernant l'entretien, et contenues dans cette notice, s'appliquent à la gamme actuelle de winchs Lewmar. Les mêmes principes généraux de service peuvent être utilisés pour les versions précédentes, bien que le montage des pièces soit parfois différent.

Lewmar vous souhaite bon vent pendant encore de nombreuses années.

Los winches Lewmar son mundialmente conocidos por su calidad, innovaciones técnicas y rendimiento. Se han probado hasta sus límites por nuestros técnicos en el laboratorio y por tripulaciones de regata en su búsqueda de victorias. Además, han dado años de notable servicio a muchos miles de propietarios de yates para quienes el rendimiento final de su yate no es tan importante como el gozo de navegar en un bonito barco, equipado con el mejor acastillaje del mundo.

El presente folleto le enseñará como cuidar sus winches Lewmar y cuál es la atención que necesitan para asegurar que, tanto si usted navega para obtener resultados, como para conseguir récords, o por placer, sus winches contribuyan a obtener el superior nivel de rendimiento para el que fueron diseñados. Sus winches Lewmar se han construido para rendir de la mejor manera posible en todas las condiciones de navegación. Con cuidado y atención le darán muchos años de mantenimiento.

Los procedimientos de mantenimiento del presente folleto son aplicables a la gama actual de winches Lewmar. Pueden usarse los mismos principios generales para versiones anteriores aunque los detalles constructivos de los winches serán distintos.

Lewmar le desea muchos años felices de singladuras.

Lewmars vinschar är välkända över hela världen för sin kvalitet, tekniska innovation samt prestanda. Vinscharna har testats till deras yttersta gränser av tekniker i våra laboratorium och av besättningar på kappseglingsbåtar, med segern i sikte. Dessutom har dessa vinschar varit till enastående nytta för tusentals seglare, där den slutgiltiga prestandan hos en segelbåt eller dess utrustning, kanske är mindre väsentligt än det rena nöjet att segla en ypperlig båt, som är försedd med den bästa båtutrustningen i världen.

I detta häfte får du anvisningar om hur du ger dina Lewmar vinschar det underhåll de behöver och som ser till att vinscharna ger den extra prestanda som är kännetecknet för deras konstruktion, vare sig du deltar i kappseglingar eller enbart seglar för nöjets skull. Lewmar vinscharna är konstruerade att fungera på bästa möjliga sätt under alla förhållanden.

De underhållsanvisningar som finns i detta häfte gäller för den aktuella Ocean-serien av Lewmars vinschar. Samma underhållsprinciper kan på det hela taget användas för tidigare varianter även om dessa vinschars detaljkonstruktion kan vara annorlunda beskaffad.

OUR GUARANTEE OF QUALITY

UNSERE QUALITÄTSGARANTIE • NOTRE GARANTIE DE QUALITÉ • NUESTRA GARANTÍA DE CALIDAD
• VÅR KVALITETSGARANTI

GB

Lewmar winches have been developed over many years by extensive testing aboard the world's finest ocean racers, long distance cruising yachts and match racing yachts. They are manufactured to the highest quality standards and only the finest materials are used. If installed, used and maintained as described in this booklet, they will give outstanding performance. Full details of our 3 year warranty and conditions of sale are described on page 52/53.

D

Lewmar Winden wurde im Laufe vieler Jahre durch umfassende Prüfungen an Bord der besten Regattaboote, Langstreckensegler und Wettkampfssegler zum heutigen Standard weiterentwickelt. Sie werden nach den strengsten Qualitätsmaßstäben hergestellt und nur die besten Werkstoffe werden eingesetzt. Solange die Winden - wie in diesem Heft beschrieben - installiert, eingesetzt und gepflegt werden, können Sie beste Leistungen von ihnen erwarten. Nähere Einzelheiten über unsere 3-Jahres Garantie und die Verkaufsbedingungen finden Sie auf Seite 52/53.

F

Les winchs Lewmar sont l'aboutissement de nombreuses années de développement et d'essais intensifs à bord des plus grands yachts de course, de croisière et de compétition. Ils sont fabriqués d'après des normes de qualités extrêmement sévères et en utilisant les meilleurs matériaux. S'ils sont montés, utilisés et entretenus selon les consignes contenues dans cette notice, ils vous offriront des performances exceptionnelles. Notre garantie de 3 ans et nos conditions de vente sont expliquées en détail à la page 52/53.

E

Los winches Lewmar se han desarrollado durante muchos años con la realización de numerosas pruebas a bordo de los mejores barcos de regatas oceánicas del mundo, cruceros de larga distancia y yates para competición «match race» como los 12 metros FI. Están fabricados según los más altos niveles de calidad y usando únicamente los mejores materiales. Si se instalan, usan y mantienen como se describe en el presente folleto, darán un notable rendimiento. Los detalles completos de nuestra garantía de 3 años y las condiciones de venta se describen en la página 52/53.

S

Lewmar-vinscharna har utvecklats under många år genom omfattande testning ombord på världens bästa ocean kappsegelare, på långfärdsbåtar och på bankappsegelare som t ex 12-metersbåtar. Vinscharna tillverkas enligt de högsta kvalitetsnormer och endast det bästa material används. Om vinscharna monteras, används och underhålls enligt anvisningarna i detta häfte kommer de att ge enastående prestanda. Fullständiga uppgifter om vår 3-årsgaranti och våra försäljningsvillkor finns angivna på sid 52/53.

CONTENTS

	Page
When to service your Lewmar winch	10
What you need: Tools, Spares Kits and Service Manuals	13/19
Know your Winch	20
About Wavespring	21/23
Positioning the Wavespring Feeder Arm	24/25
Wavespring Self-Tailer	26/27
Notes and Cautions	28/29
Servicing	30/31
Servicing One Speed Winches 6, 7 & 8	32/33
Servicing Two Speed Winches 16, 30 & 40	34/35
Servicing Two Speed Winch 44	36/37
Servicing One Speed Winch 14ST, 16ST	38/39
Self-Tailing Winches 28ST - 65ST	42/43
Servicing Two Speed Winch 66ST	46/47
Pre-Ocean Winches	49
Lewmar Limited Warranty	52

INHALT

	Seite
Wann Ihre Lewmar Winschen gewartet werden sollte	10
Was Sie benötigen: Werkzeuge, Ersatzteile, Bausätze und Wartungsrichtlinien	13/19
Kennen Sie Ihre Wunsch?	20
Das Wavespring	21/23
Montage des Wavespring Einführarmes	24/25
Wartung des Wavespring Selbstholers	26/27
Wartungshinweise	28/31
Wartung der Eingang Winschen Nr: 6, 7 & 8	32/33
Wartung der Zweigang Winschen Nr: 16, 30, 40	34/35
Wartung der Zweigang Winschen Nr: 44	36/37
Wartung der selbstholenden Eingang winschen Nr: 14, 16	38/41
Wartung der selbstholenden Zweigang Winschen Nr: 28ST - 65ST	42/45
Wartung der selbstholenden Zweigang Winschen Nr: 66	46/48
Wartung der Winschen vor Ocean-Serie	49
Eingeschränkte Garantie	52

F SOMMAIRE

	Page
Intervalles d'entretien de votre winch Lewmar	11
Matériel nécessaire: Outils, pièces de rechange, Kits et notices d'entretien	13/19
Apprendre à connaître le winch	20
A propos du Wavespring	21/23
Position du bras d'alimentation du Wavespring	24/25
Entretien self-tailing Wavespring	26/27
Entretien: note et avertissements	28/29
Entretien	30/31
Entretien des winchs mono-vitesse 6, 7 & 8	32/33
Entretien des winchs à deux vitesses 16, 30, 40	34/35
Entretien des winchs à deux vitesses 44	36/37
Entretien du winch mono-vitesse self-tailing 14ST, 16ST	38/41
Entretien des winchs self-tailing à deux vitesses 28ST - 65ST	42/45
Entretien du winch self-tailing à deux vitesses 66	46/48
Entretien des winchs pré-Ocean	50
Garantie limitée Lewmar	53/54

E ÍNDICE

	Página
Cuando hacer el mantenimiento de su winche Lewmar	11
Que se necesita: Herramientas, Kits de Repuestos y Manuales de Mantenimiento	13/19
Conozca su winche	20
Sobre el self tailing Wavespring	21/23
Orientación del alimentador del self tailing Wavespring	24/25
Mantenimiento del self tailing Wavespring	26/27
Mantenimiento: Notas y Precauciones	28/29
Mantenimiento	30/31
Mantenimiento de los winches de una velocidad 6, 7 y 8	32/33
Mantenimiento de los winches de dos velocidades 16, 30, y 40	34/35
Mantenimiento de los winches de dos velocidades 44	36/37
Mantenimiento de los winches de una velocidad con self tailing 14ST, 16ST	38/41
Mantenimiento de los winches de dos velocidades con self tailing 28ST - 65ST	42/45
Mantenimiento del winche de dos velocidades con self tailing 66	46/48
Mantenimiento de winches de gamas anteriores a la Ocean	50
Garantía limitada Lewmar	54

\$ INNEHÅLL

	SID
När skall underhåll utföras på din Lewmar-vinsch	12
Vad du behöver: Hjälpmedel, reservdelar, och handledning för underhåll	13/19
Lär känna din vinsch	20
Om Wavespring	21/23
Inställning av Wavespring matararm	24/25
Underhåll av Wavespring jälvregleringsdon	26/27
Underhåll: Uppmärksamhet och försiktighetsåtgärder	28/29
Underhåll	30/31
Underhåll av vinscherna 6, 7 och 8 med en hastighet	32/33
Underhåll av vinscherna 16, 30, 40 med två hastigheter	32/33
Underhåll av vinscherna 44 med två hastigheter	36/37
Underhåll av den självskotande vinschen 14,16 med en hastighet	38/41
Underhåll av de självskotande vinscherna 28ST - 65ST med två hastigheter	42/45
Underhåll av den självskotande vinschen 66 med två hastigheter	46/48
Underhåll av vinschmodeller före Ocean-serien	51
Lewmars begränsade garanti	55

WHEN TO SERVICE

WANN IHRE WUNSCHEN GEWARTET WERDEN SOLLTE

GB

FREQUENCY OF SERVICING

Lewmar winches, like any other precision engineered product, must be serviced regularly. Yacht winches are required to carry deceptively high loads. For example, the genoa sheet load on a 40' (12 m) cruising yacht can easily reach 1000 lbs (453 kg). Regular servicing with attention to correct assembly and condition of parts is vital to the safety and performance of your boat.

WHEN?

- 1. TWO OR THREE TIMES DURING ACTIVE SAILING SEASON:** Lewmar winches should be stripped, cleaned and re-lubricated.
- 2. AT THE END OF EACH SAILING SEASON AND BEFORE STARTING THE NEW SAILING SEASON:** All Lewmar winches should be completely stripped, cleaned, thoroughly checked for damage and lubricated with reference to the information provided in the Lewmar Volume 10 Service Manual.

EXTERNAL CLEANING OF DRUM

Chrome winches - Wash drum regularly with fresh water and dry with a cloth.

Occasionally use non-abrasive liquid chrome cleaner to remove dirt deposits.

Alloy - Wash drum regularly with fresh water and dry with a cloth. DO NOT USE POLISHES OR ABRASIVES.

Stainless Steel Winches - Wash drum regularly with fresh water and dry with a cloth.

Occasionally use non-abrasive liquid cleaner to remove dirt deposits.

Bronze - Wash drum regularly with fresh water and use brinze cleaner.

D

WARTUNGSHÄUFIGKEIT

Wie alle Winschen müssen auch Lewmar Winschen regelmäßig gewartet werden. Winschen müssen hohe Lasten aufnehmen. Regelmäßiges Warten ist entscheidend für die Sicherheit und Einsatzbereitschaft ihres Bootes. Dabei ist auf den richtigen Einbau und den Zustand der Teile zu achten.

WARTUNGSZEITPUNKT

- 1.** Zwei – oder dreimal während der Segelsaison sollten die Winschen zerlegt, gereinigt und neu geschmiert werden.
- 2.** Am Ende jeder Segelsaison und zu Beginn der neuen Segelsaison sollten alle Lewmar Winschen vollständig zerlegt, gereinigt, gründlich auf Schäden überprüft und neu gefettet bzw. Geölt werden (siehe Lewmar Band 10 – Winschenwartung unter www.lewmar.com)

AUSSENREINIGUNG DER WINSCHTROMMEL

Verchromte Winschen – Verholspill regelmäßig mit frischem Wasser abspülen und mit einem Tuch abtrocknen. Zum Entfernen von Schmutzflecken kann von Zeit zu Zeit ein schonendes Chromreinigungsmittel verwendet werden.

Aluminium Winschen – Verholspill regelmäßig mit frischem Wasser abspülen und mit einem Tuch abtrocknen. Kein Polier – oder Schleifmittel verwenden.

Edelstahl Winschen – Winschtrummel regelmäßig mit frischem Wasser abspülen und mit einem Tuch abtrocknen. Zum Entfernen von Schmutzflecken kann von Zeit zu Zeit ein schonendes Chromreinigungsmittel verwendet werden.

WHEN TO SERVICE

A QUEL MOMENT EFFECTUER L'ENTRETIEN • CUANDO HACER EL MANTENIMIENTO

F

INTERVALLES D'ENTRETIEN

Les winchs Lewmar, comme n'importe quelle pièce de précision, doivent être entretenus régulièrement. Les winchs de yachts doivent supporter des charges extrêmement élevées. Par exemple, la charge des écoutes du génois sur un yacht de croisière de 12 mètres peut facilement atteindre 453 kg. Un entretien régulier, portant notamment sur le montage correct et l'état des pièces, est essentiel pour la sécurité et pour les performances de votre voilier.

QUAND?

- 1. DEUX OU TROIS FOIS AU COURS D'UNE SAISON DE NAVIGATION INTENSIVE:** les winchs Lewmar devraient être démontés entièrement, nettoyés et graissés.
- 2. A LA FIN DE CHAQUE SAISON ET AVANT D'ENTAMER UNE NOUVELLE SAISON DE NAVIGATION:** tous les winchs Lewmar devraient être entièrement démontés, nettoyés, examinés minutieusement pour repérer les dégâts éventuels et graissés selon les informations du Manuel d'entretien Lewmar, volume 10.

NETTOYAGE EXTÉRIEUR DU TAMBOUR

Winchs chromés - Laver régulièrement le tambour à l'eau douce et le sécher avec un chiffon.

Utiliser de temps à autre un nettoyant liquide non abrasif pour chrome afin d'éliminer la saleté déposée.

Winchs en aluminium anodisé - Laver régulièrement le tambour à l'eau douce et le sécher avec un chiffon. NE PAS UTILISER DE PRODUITS A POLIR OU ABRASIFS.

Winchs en acier inoxydable - Laver régulièrement le tambour à l'eau douce et le sécher avec un chiffon.

Utiliser de temps à autre un nettoyant liquide non abrasif afin d'éliminer la saleté déposée.

E

FRECUENCIA DEL MANTENIMIENTO

Los winches Lewmar, como cualquier otro producto de ingeniería de precisión, necesitan un mantenimiento periódico. Los winches Lewmar tienen que soportar cargas insospechadamente altas. Por ejemplo, la tracción en la escota de foque en un crucero de 40 pies puede llegar fácilmente a los 453 kg. El mantenimiento regular, con atención al correcto montaje y la comprobación del estado de las piezas es de vital importancia para la seguridad y el rendimiento de su embarcación.

CUÁNDO?

- 1. DOS O TRES VECES DURANTE LA TEMPORADA DE NAVEGACIÓN ACTIVA:** se deben desmontar, limpiar y volver a lubricar los winches Lewmar.
- 2. AL FINAL DE CADA TEMPORADA DE NAVEGACIÓN Y ANTES DE COMENZAR LA NUEVA TEMPORADA DE NAVEGACIÓN:** todos los winches Lewmar se deben desmontar completamente y ser limpiados, se deben inspeccionar detalladamente en busca de deterioro y ser lubricados, tomando como referencia la información del Manual de Mantenimiento Lewmar Volumen 10.

LIMPIEZA EXTERNA DEL TAMBOR

Winchs cromados - Lavar periódicamente el tambor con agua dulce secándolo con un paño. Ocasionalmente se puede usar un limpiador para cromados, líquido, no abrasivo, para quitar depósitos de suciedad.

Winchs de aluminio anodizado - Lavar el tambor periódicamente con agua dulce secándolo con un paño. NO USE PRODUCTOS DE PULIDO O ABRASIVOS.

Winchs de Acero Inoxidable - Lave el tambor periódicamente con agua dulce y séquelo con un paño. Ocasionalmente se puede usar un limpiador para cromados, líquido, no abrasivo, para quitar depósitos de suciedad.

WHEN TO SERVICE

NÄR SKALL UNDERHÅLL UTFÖRAS

S

REGELBUNDET UNDERHÅLL

På samma sätt som med andra precisionstillverkade produkter måste Lewmar-vinschama regelbundet underhållas. Det krävs av båtvinsschar att de skall kunna ta upp mycket stora belastningar. Exempelvis, belastning hos genuafocken på en 40 fots långfärdsbåt kan lätt nå upp till cirka 453 kg. Regelbundet underhåll med uppmärksamhet på rätt hopsättning och delamas tillstånd är livsviktigt för säkerheten ombord och för din båts prestanda.

NÄR?

- 1. TVÅ ELLER TRE GÅNGER UNDER SÄSONGEN MED AKTIV SEGLING:** Lewmar-vinscharna skall demonteras, rengöras och smörjas.
- 2. VID SLUTET AV VARJE SEGLATIONSSÄSONG OCH INNAN NÄSTA SÄSONG BÖRJAR:** Alla Lewmar-vinschar skall demonteras helt och hållet, rengöras, grundligt kontrolleras beträffande eventuella skador och smörjas enligt anvisningarna som finns i Lewmar Servicebok, volym 10.

UTVÄNDIG RENGÖRING AV TRUMMAN

Förkromade vinschar - Skölj regelbundet av trumman med sötvatten och torka av den med en trasa. Använd emellanåt flytande kromrengöringsmedel utan slipande verkan för att ta bort smutsbeläggningar.

Eloxerade aluminiumvinschar - Skölj regelbundet av trumman med sötvatten och torka av den med en trasa. ANVÄND INTE POLER-ELLER SLIPMEDEL.

Vinschar av rostfritt stål - Skölj regelbundet av trumman med sötvatten och torka av den med en trasa. Använd emellanåt flytande rengöringsmedel utan slipande verkan för att ta bort smutsbeläggningar.

WHAT YOU NEED

WAS SIE BENÖTIGEN • KITS DE RECHANGE

GB

SPARES KIT

Winch spares kit

Lewmar provide a maintenance kit for every winch in their range. Each kit is complete and parts are not sold separately.

19700100 Basic Winch Servicing Kit

4 Circlips, 4 Pawls, 4 Pawl Springs.

19700200 Winch Servicing Kit

4 Circlips, 8 Pawls, 12 pawl springs, 3 keys, 2 pan head screws (self-tailers).

19700300 Three Speed Winch Servicing Kit

19700401 STD Large Pawls & Springs (50-66)

6 Pawls, 12 Pawl Springs.

19700501 STD Small Pawls & Springs (6-48/66)

6 Pawls, 12 Pawl Springs.

19700900 Allen Key Set

19701000 GearGrease™

Packed in handy 100g plastic tube.

19701100 GearGrease™

Packed in handy 300 g plastic tub. This waterproof grease contains solid activation which aids the load carrying characteristics of a winch. It is also suitable for trailer wheel bearings, steering gear, hydraulic equipment, outboard engines and many other marine applications.

19701300 Naval Jelly

Packed in handy 200 ml jar. Removes tarnishing from stainless steel surfaces and protects the material.

19701600 RaceLube™

Packed in a handy 55 ml plastic bottle. Special formula for winch pawls, springs and similar applications where the use of grease is not advised.

19701500 Winch Maintenance Packs

100 g Tube of GearGrease™, 55ml RaceLube™, Brush, 'How To' Booklet, Pawl Springs x 10.

D

ERSATZEILE

Winschen Service Kit

Lewmar bietet für jades Winschenmodell ein entsprechendes Wartungskit an. Jedes Kit enthält alle erforderlichen Teile. Ein Einzelverkauf ist nicht vorgesehen.

19700100 Ersatzteilkit

4 Federringe, 4 Klinken, 4 Klinkenfedern

19700200 Ersatzteilkit

4 Federringe, 8 Klinken, 12 Klinkenfedern, 3 Passfedern, 2 Flachkopfschrauben

19700300 Ersatzteilkit 44-66PB

3 Gang Modelle

19700401 Große Klinken und FEDERN (STANDARD) 50-64

6 Klinken, 12 Klinkenfedern

19700501 Kleine Klinken und Federn (Standard) 5-48 & 66

6 Klinken, 12 Klinkenfedern

19700900 Inbusschlüsselsatz

19701000 Spezial - Winschenfett

Verpackt in praktischer 100g-Plastiktube.

19701100 GearGrease™ Spezial Winschenfett

Verpackt in praktischer 300 g Dose. Dieses wasserfeste Schmierfett enthält Festaktivatoren zur Unterstützung der Belastbarkeit einer Winde. Es eignet sich außerßem für Radlager an Trailren, für Lenkgetriebe, Hydraulikgeräte, Außenbordmotoren u.a.

19701300 Marine-Gel

Verpackt in praktischer 200 ml Dose. Beseitigt Anlaufflecken an Edelstahlfächen und schützt das Material.

19701600 RaceLube™

Verpackt in handlicher 55ml Flasche. Speial-öl für Sperrklin anf Ferem oder auch dort, wo Fett nicht Zulässig ist.

19701500 Winschpflegeset

100g Winschenfett, 55mm Schmieröl, Bürste, Anleitung, 10 Klinkenfedern.

WHAT YOU NEED

KITS DE RECHANGE • QUE SE NECESITA

F

KITS DE RECHANGE

Pièces détachées

Lewmar fournit un kit de maintenance pour chaque winch de sa gamme. Chaque kit est complet et les pièces ne sont pas vendues séparément.

19700100 Kits de rechange

Kit d'entretien de base pour winch. 4 circlips, 4 cliquets, 4 ressorts de cliquet

19700200 Kit d'entretien pour winch.

4 circlips, 8 cliquets, 12 ressorts de cliquet, 3 clés, 2 vis à tête tronconique (self-tailing).

19700300 Kit d'entretien pour winch trois vitesses.

19700401 STD gros cliquets en ressort de cliquets (50-66)

6 cliquets, 12 ressorts de cliquet.

19700501 STD petit cliquets en ressort de cliquets (6-48/66)

6 cliquets, 12 ressorts de cliquet.

19700900 Jeu de clés Allen

19701000 Graisse™

En tube plastique et pratique de 100 g.

19701100 Graisse™

Conditionnée en tube plastique et pratique de 300g. Cette graisse étanche contient des composants qui permettent l'optimisation de résistance à la traction du winch. Elle peut aussi être utilisée pour les roulements à bille de remorque, l'engrenage de direction, l'équipement hydraulique, les moteurs hors bord et dans de nombreuses autres applications marines.

19701300 Gelée Marine

Conditionnée en bocal pratique de 200g. Ravive et protège les surfaces en acier inoxydable.

19701600 Lubrifiant Racing™

Conditionné dans une bouteille plastique de 55ml. Ce lubrifiant est tout à fait indiqué pour les cliquets, ressorts de cliquets et applications similaires la ou l'emploi de la graisse n'est pas indiqué.

19701500 Pack de maintenance de winchs

Tube de 100g de graisse™, 55ml de lubrifiant Racing™, pinceau, 'Notice d'entretien', ressorts de cliquets x 10.

E

RECAMBIOS DE WINCHES

Recambios de winches

Lewmar le proporciona un kit de mantenimiento para cualquier winche de su gama. Cada kit es un conjunto completo y los componentes no se venden por separado.

19700100 Juego de repuestos

Kit básico: 4 arandelas de retención, 4 trinquetes, 4 resortes de trinquete.

19700200 Juego de repuestos

4 arandelas de retención, 8 trinquetes, 12 resortes de trinquete, 3 llaves, 2 tornillos de cabeza plana (self tailers).

19700300 Juego de repuestos

Kit de mantenimiento de winches de tres velocidades.

19700401 Estándar de trinquetes y resortes grandes 50-65

6 trinquetes, 12 resortes de trinquete.

19700501 Estándar de trinquetes y resortes pequeños 5-48/66

6 trinquetes, 12 resortes de trinquete.

19700900 Juego de llaves Allen

19701000 GearGrease™

100 g. en un práctico tubo de plástico.

19701100 GearGrease™

300 g. en un práctico bote. Grasa resistente al agua con activación sólida que mejora las características de soporte de carga del winche. También es adecuada para cojinetes de ruedas de remolque, sistemas de gobierno, equipos hidráulicos, motores fueraborda y muchas otras aplicaciones marinas.

19701300 Naval Jelly

Bote de 200 ml. Quitamanchas para superficies de acero inoxidable. Elimina las oxidaciones y protege el material.

19701600 RaceLube™

Aceite especial envasado en una cómoda botella plástica de 55ml. Formulado especialmente para los trinquetes de winches y otras aplicaciones en las que el uso de grasa no está recomendado.

19701500 Pack de mantenimiento de winches

Tubo de grasa de 100 g., 55 ml. de aceite RaceLube™, Pincel, Libro de instrucciones, 10 muelles de trinquete.

WHAT YOU NEED

VAD DU BEHÖVER

S

RESERVELSSATSER

Reservdelar

Lewmar tillhandahåller kompletta reservdelssatser till varje vinsch. Delarna säljs inte separat.

19700100 RESERVELSKIT 5-44

4 låsringar, 4 spärrklackar, 4 fjädrar.

19700200 RESERVELSKIT 14ST-68ST

4 låsringar, 8 spärrklackar, 12 fjädrar, 3 låskilar, 2 stjärnskruvar.

19700300 RESERVELSKIT 44-66PB

Service kit till 3 växlad vinsch.

19700401 STD-STORA SPÄRRHAKAR & FJÄDRAR 50-65

6 klackar, 12 fjädrar.

19700501 STD SMÅ SPÄRRHAKAR & FJÄDRAR 4-48/66

6 klackar, 12 fjädrar.

19700900 Nyckelsats för sexkantshål

19701000 GearGrease™

Fett. Förpackat i praktisk 100 g plasttub.

19701100 GearGrease™

Förpackat i praktisk 300 g plasttub. Detta vattenfasta fett innehåller fast aktiveringsmedel som underlättar vinschens belastningsförmåga. Detta fett passar också för hjullager på släpvagnar, rodermaskineri, hydraulisk utrustning, utombordsmotorer och båtutrustning av många andra slag.

19701300 Naval Jelly

Båtvassel. Förpackat i praktisk 200 ml burk. Tar bort missfärgning från detaljer av rostfritt stål och skyddar materialet.

19701600 RaceLube™

Förpackad smidig 55ml plastfaska. Avsedd att smörja rörliga delar som inte skall fettas in.

19701500 VINSCH UNDERHÅLLNINGSKIT

Innehållande 100 gr fett på tub, 55ml RaceLube™, borste, spärrklacksfjädrar x 10, och instruktion.

TOOLS

WERKZEUGE • OUTILS

GB

All winches are designed according to Lewmar's "strip from the top" philosophy, so that any winch can be stripped for servicing in seconds, without the need to remove the winch from its fittings, using a very basic set of tools as described in the table below.

TOOLS REQUIRED FOR ROUTINE SERVICING

Tools - Small flat bladed screwdriver, clean soft cotton, cleaning fluid - white spirit, paraffin (not petrol), light machine oil, Lewmar winch grease.

MODEL

6, 7, 8, 16, 30, 40 & 44

Basic requirement only.

14ST, 16ST, 28/30ST, 34/40ST, 44ST, 48ST

Basic requirement plus cross-headed screwdriver.

50ST, 54ST, 58ST, 64/65ST

Basic requirement plus a 5 mm A/F Allen key.

66ST

Basic requirement plus a 6 mm and 8 mm A/F Allen key.

D

Alle Winschen sind nach dem Lewmar-Prinzip "Strip from the top" konstruiert, was bedeutet, daß die Winschen für Wartungszwecke mit nur wenigen einfachen Werkzeugen (siehe egenüberliegende Tabelle) sekundenschnell auseinandergenommen werden können, ohne sie vom Deck demontieren zu müssen.

WERKZEUGE FÜR DIE ROUTINEMÄSSIGE WARTUNG

Grundausstattung kleiner flachblattschraubendreher, sauberes, weiches baumwolltuch, reinigungsmittel - terpentinersatz, parafin (kein benzin), leichtes maschinenöl (harzfrei), Lewmar windenfett.

MODELL

6, 7, 8, 16, 24, 30, 40 & 44

Nur Grundausstattung.

14ST, 16ST, 28/30ST, 34/40ST, 44ST, 48ST

Grundausstattung (s.o.) plus Kreuzschlitzschraubendreher.

50ST, 54ST, 58ST, 64/65ST

Grundausstattung plus 5 mm A/F

Inbusschlüssel.

66ST

Grundausstattung plus 6 mm und 8 mm A/F

Inbusschlüssel.

LEWMAR®

TOOLS

HERRAMIENTAS • HJÄLPMEDEL

E

Todos los winches están diseñados según la filosofía de Lewmar de «desmontaje desde arriba», de modo que cualquiera de ellos se puede desensamblar completamente en unos segundos, sin necesidad de desmontar su base del barco, usando el sencillo conjunto de herramientas que se describe en la tabla adjunta.

HERRAMIENTAS NECESARIAS PARA EL MANTENIMIENTO DE RUTINA

Todos los modelos - necesidades básicas
Destornillador pequeño. Paño limpio de algodón:
Líquido limpiador - Aguarrás, parafina (gasolina no).
Aceite de maquina de coser, Grasa Lewmar.

MODELO

6, 7, 8, 16, 30, 40 y 44

Solo las herramientas básicas.

14ST, 16ST, 28/30ST, 34/40ST, 44ST, 48ST

Herramientas básicas más destornillador de cruz.

50ST, 54ST, 58ST, 64/65ST

Herramientas básicas más llave Allen de 5 mm.

66ST

Herramientas básicas más llaves Allen de 6 y 8 mm.

S

Samtliga vinschar är konstruerade enligt Lewmars princip "direkt demontering" vilket innebär att alla vinschar kan demonteras för underhåll på några sekunder, utan att man behöver ta loss vinschen från däck med en mycket enkel uppsättning hjälpmedel som beskrivs i motstående tabell.

HJÄLPMEDEL SOM BEHÖVS FÖR LÖPANDE UNDERHÅLL

Hjälpmedel - Liten plattbladad skruvmejsel, ren, mjuk bomullstrasa, rengöringsmedel - terpentin, fotogen (ej bensin), symaskinsolja, Lewmars vinschfett.

MODELL

6, 7, 8, 16, 30, 40 och 44

Endast grundläggande behov.

14ST, 16ST, 28/30ST, 34/40ST, 44ST, 48ST

Grundläggande behov plus en krysskruvmejsel.

50ST, 54ST, 58ST, 64/65ST

Grundläggande behov plus en 5 mm nyckel för sexkantshål.

66ST

Grundläggande behov plus en 6 mm och en 8 mm nyckel för sexkantshål.

LEWMAR®

SERVICING PRE-OCEAN MODELS

WARTUNG DER WUNSCHEN DER OCEAN-SERIE • ENTRETIEN DES MODÈLES PRÉ-OCEAN
• MANTENIMIENTO DE MODELOS ANTERIORES A LOS OCEAN • UNDERHÅLL AV VINSCHMODELLER
FÖRE OCEAN-SERIEN

GB

Servicing instructions for earlier models of Lewmar winches are contained in Service Manuals No's 5 & 6. Please consult the table on page 49 of this manual for the appropriate publication, or alternatively contact your Lewmar offices for service details.

D

Wartungshinweise für ältere Modelle der Lewmar Deckwinden sind in den Service-Handbüchern Nr. 5 & 6 enthalten. Bitte wählen Sie das richtige Service - Handbuch entsprechend der Tabelle auf Seite 49 je nach Modell und Baujahr Ihrer Winde aus. Im Zweifelsfall wenden Sie sich bitte für Wartungsinformationen über diese Winden an Ihren Lewmar Händler.

F

Les consignes d'entretien des anciens modèles de winchs Lewmar sont données dans les Manuels No 5 & 6. Prière de se reporter au tableau de la page 50 de ce manuel pour connaître la publication appropriée ou contacter le concessionnaire Lewmar pour obtenir les renseignements nécessaires.

E

Las instrucciones de mantenimiento para modelos anteriores de winches Lewmar figuran en los Manuales de Mantenimiento Nos. 5 y 6. Rogamos consulte la tabla de la página 50 del presente manual para determinar la publicación apropiada, o bien que contacte con su distribuidor Lewmar para obtener instrucciones de mantenimiento.

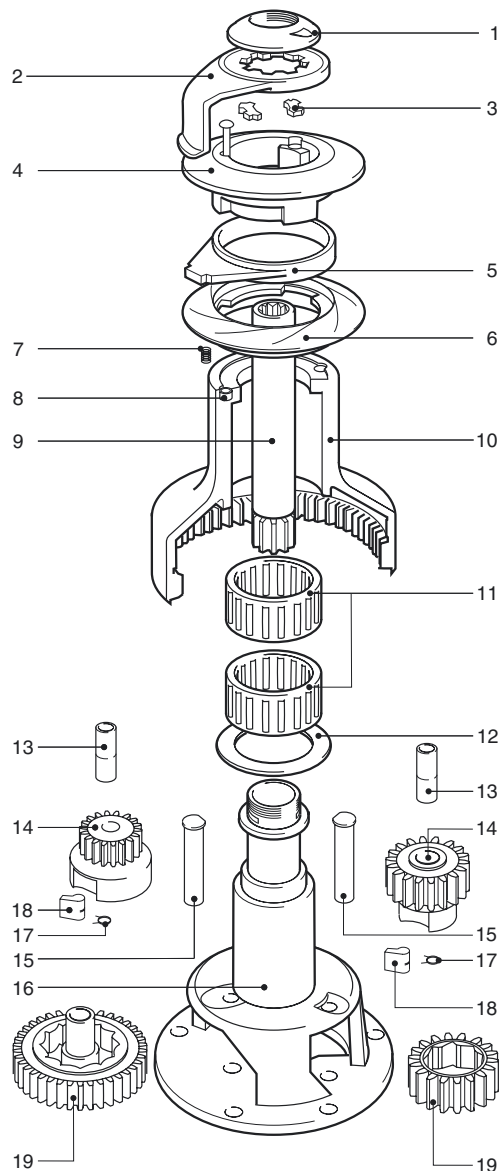
S

Underhållsanvisningar för tidigare modeller av Lewmar-vinschar finns i Servicebok 5 och 6. Se efter i tabellen på sid 51 i denna handledning för passande publikation, eller kontakta alternativt ett av Lewmars kontor för att få upplysningar om underhåll.



ABOUT WAVESPRING

DER WAVESPRING • A PROPOS DU WAVESPRING • SOBRE EL WAVESPRING
• OM WAVESPRING



GB

KNOW YOUR WINCH

1. 'O' Ring 2. Feeder arm 3. Collet 4. Upper crown 5. Stripper ring 6. Lower crown 7. Spring 8. Spring cup 9. Main spindle 10. Drum 11. Roller bearing assembly 12. Drum washer 13. Gear spindle sleeve 14. Pawl gear 15. Gear spindle 16. Centre stem 17. Pawl spring 18. Pawl 19. Ratchet gear.

D

KENNEN SIE IHRE WINDE

1. Top-Kappe 2. Führungsarm 3. Collet 4. Obere Krone 5. Stripper-Ring 6. Untere Krone 7. Feder 8. Federbecher 9. Hauptspindel 10. Trommel 11. Walzenlager 12. Trommelaufscheibe 13. Zahnradspindelbuchse 14. Klinkenzahnrad 15. Zahnradspindel 16. Centre Stem 17. Klinkenfeder 18. Klinke 19. Ratschenzahnrad.

F

APPRENDRE CONNAITRE LE WINCH

1. Ecrou supérieur 2. Doigt de guidage 3. Clavette 4. Couronne supérieure 5. Bague de Self Tailing 6. Couronne inférieure 7. Ressort 8. Logement de cliquet 9. Axe principal 10. Poupée 11. Montage de roulements à Aiguilles 12. Rondelle 13. Bague de butée 14. Pignon à cliquet 15. Axe 16. Embase centrale 17. Ressort de cliquet 18. Cliquet 19. Pignon.

E

CONOZCA SU WINCHE

1. Tapa superior 2. Brazo de alimentación 3. Collarín 4. Corona superior 5. Anillo de extracción 6. Corona inferior 7. Resorte 8. Copa del resorte 9. Huso principal 10. Tambor 11. Conjunto de conjinetes de rodillo 12. Arandeka de tambor 13. Funda del huso de engranaje 14. Engranaje de trinquete 15. Huso de engranaje 16. Eje de centro 17. Resorte de trinquete 18. Trinquete 19. Engranaje de trinquete.

S

LÄR KÄNNA DIN VINSCH

1. Topp 2. Mataram 3. Låsbleck 4. Övre krans 5. Utmatare 6. Nedre krans 7. Fjäder 8. Fjädersäte 9. Drivaxel 10. Trumma 11. Rulllager 12. Glidbricka 13. Växelspindelhylsa 14. Kuggdrev 15. Växelaxel 16. Centrumstam 17. Spärrhaksfjäder 18. Spärrhake 19. Kuggdrev.

ABOUT WAVESPRING

DER WAVESPRING

GB

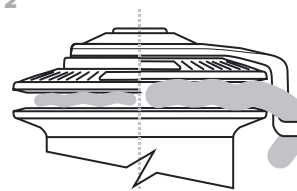
SELF-TAILER CONVENIENCE

A self tailer enables you to use both hands to wind, by freeing you of the necessity to tail the sheet. Lewmar's patented Wavespring concept is a simple, safe and convenient method of self-tailing.

A CLOSER LOOK

The Wavespring design is the second generation of Lewmar self tailing systems. It combines the renowned and gentle Wavegrip feature with the automatic self adjusting action that only springs can provide. This enables the Wavespring self-tailing system to handle a large variety of rope diameters and textures without the need for adjustment, yet still allows the valued ability to "tail through", giving even faster sail control. The sleek new feeder and stripper design assures absolute snag-free operation, and the unique jaw design eliminates the possibility of damage caused by too few rope turns (always use a minimum of three turns) being loaded on the drum.

FIGURE 2



SELF-TAILERS - HOW THEY WORK

The winch must be mounted so that the loose sheet falls correctly into a secure stowage position. The position of the stripper arm can be adjusted to give correct sheet stripping.

There must be a minimum of three turns on the drum. The turn leading from the drum must then be passed across the stripper mechanism and placed into the spring jaws as shown above.

Release the rope from the jaw set with care as LOAD will be present - ease the line away, then remove the turns from the drum.

The jaws of each Lewmar winch are designed to accept a range of rope diameters. Winches should only be used with ropes of recommended size, as set out in the table on page 23.

RATCHET GEARS - PAWL ENGAGEMENT

When assembling ratchet gears, check pawl engagement as shown in fig. 3, page 23. Incorrect assembly will lead to back winding of the winch. This is very dangerous for obvious reasons, so extreme care should be taken.

D

DIE PRAKTISCHE SELBSTHOLUNG

Mit der Selbstholung bleiben Ihnen beide Hände zum Winden frei, denn das patentierte Wavespring-Konzept von Lewmar ist eine einfache, sichere und praktische Methode der Seilholung.

GENAU BETRACHTET

FIGURE 2 P.21

Das Wavespring-Design bildet die zweite Generation der Selbstholer-Systemen von Lewmar. Hier wird die bekannte und schonende Wavegrip-Methode mit einer Selbstregelautomatik verbunden, die nur durch Federn erreicht werden kann. So lassen sich mit dem Selbstholer-System Wavespring viele verschiedene Seildurchmesser und -strukturen verwenden. Ein Nachteil ist nicht mehr notwendig, obwohl das wertvolle "Durchholen" immer noch möglich und eine noch schnellere Segelkontrolle gegeben ist. Das elegante neue Führungsdesign versichert eine absolut sichere Funktion, und die ungewöhnliche Konstruktion verhindert mögliche Beschädigungen, die durch zu wenige Schottörns auf der Trommel - es müssen wenigstens drei sein - verursacht werden.

SELBSTFÜHRUNGEN - WIE SIE FUNKTIONIEREN

Die Winde muß so montiert sein, daß die austretende Schot frei in eine sichere Verstaungslage fällt. Der Führungsarm läßt sich verstellen, damit die Schot richtig ausgeworfen werden kann.

Die Schot muß mindestens dreimal um die Trommel gelegt werden. Dann ist das von der Trommel auslaufende Schotende über den Federarm zu führen und, wie oben abgebildet, in den Selbstholer zu legen.

Beim Lösen des Seils aus dem Selbstholer sollte man vorsichtig vorgehen, denn es ist BELASTET. Die Schot behutsam lockern und dann die Örns von der Trommel nehmen.

Die Selbstholer aller Lewmar Winschen können verschiedene Schotdurchmesser aufnehmen. Dabei sollten die Winschen jedoch nur mit der empfohlenen Schotstärke eingesetzt werden (siehe Tabelle unten).

GESPERRE - SPERRKLINKE

FIGURE 3 P.23

Beim Zusammenbau der Gesperre bitte darauf achten, daß die Sperrklinken wie unten gezeigt einlinken. Ein fehlerhafter Zusammenbau führt zu einem Rückwinden der Winde. Dies ist sehr gefährlich, daher ist äußerste Vorsicht geboten.

ABOUT WAVESPRING

A PROPOS DU WAVESPRING • SOBRE EL WAVESPRING

F

AVANTAGE DU SELF-TAILING

Ce dispositif vous permet de garder les mains libres pour wincher en vous évitant d'avoir à tirer sur l'écoute. Lewmar a breveté le concept Wavespring™, une méthode à la fois simple, sûre et pratique de self-tailing.

EN DÉTAILS

FIGURE 2 P.21

Le modèle Wavespring est la deuxième génération des winchs self-tailing de Lewmar. Il combine les caractéristiques réputées et non agressives du Wavegrip avec l'action de réglage automatique que seuls les ressorts peuvent assurer. Cela permet au self-tailing Wavespring d'accepter une grande variété de diamètres et de textures d'écoutes sans réglage, tout en lui donnant la précieuse capacité d'embraquer, assurant un contrôle de la voile encore plus rapide. Le nouveau bras de chargement assure un fonctionnement sans aucun problème, et la conception originale des mâchoires élimine les risques de dégâts possibles si le nombre de tours sur la poupée du winch n'est pas suffisant (toujours faire un minimum de 3 tours).

LE SELF TAILING - COMMENT FONCTIONNE T-IL ?

Le winch doit être monté de telle sorte que l'écoute dévidée tombe correctement en une position de rangement sûre. La position du bras de chargement peut être réglée pour obtenir une orientation correcte.

Un minimum de 3 tours doit être effectué sur le tambour. Le tour partant du tambour doit ensuite être passé sur le bras de chargement et placé dans les mâchoires à ressort de la façon indiquée ci-dessus.

Dégager avec prudence le cordage des mâchoires car une CHARGE sera présente du fait de la charge sur l'écoute - laisser filer, puis ôter les tours du tambour.

Les mâchoires de chaque winch Lewmar sont conçues pour recevoir une gamme de diamètres de cordage. Utiliser uniquement les dimensions de cordage recommandées et indiquées dans le tableau ci-dessous.

PIGNONS D'ENTRAÎNEMENT A CLIQUETS: ENGAGEMENT DES CLIQUETS

FIGURE 3 P.23

Lors du montage des pignons d'entraînement à cliquets, vérifier l'engagement des cliquets tels que décrits sur le schéma. Un mauvais montage peut occasionner un retour en arrière du winch. C'est extrêmement dangereux pour des raisons évidentes, et nous vous conseillons d'être particulièrement vigilants.

LEWMAR®

E

LA COMODIDAD DEL SELF-TAILING

Un mecanismo self tailing permite usar las dos manos para cazar con la manivela liberándose la necesidad de ocuparse del cabo. El concepto del mecanismo Wavespring™ patentado por Lewmar, es una manera sencilla, segura y cómoda de cobrar el chicote.

UNA VISTA DE CERCA

FIGURE 2 P.21

El diseño Wavespring constituye la segunda generación de mecanismos self tailing Lewmar. Combina las conocidas prestaciones del sistema Wavegrip con el ajuste automático que únicamente los muelles pueden dar. Ello permite al sistema self tailing Wavespring manipular una gran variedad de diámetros y texturas de cabo sin necesidad de cobrar el cabo a mano a través de las mordazas. El astuto diseño del nuevo brazo de alimentación y uña de desprendimiento asegura un funcionamiento absolutamente libre de problemas, y el diseño único de las mordazas elimina la posibilidad de averías causadas por demasiado pocas vueltas de cabo (use siempre un mínimo de tres vueltas) en el tambor.

SELF TAILINGS - CÓMO FUNCIONAN

El winche tiene que estar montado de manera que el cabo caiga en una posición segura de estiba. La posición del brazo de alimentación y arranque se puede ajustar para que el cabo se desprenda correctamente.

Tiene que haber un mínimo de tres vueltas de cabo en el tambor. La última vuelta se debe pasar por el brazo y colocarse en las mordazas con muelle tal como se muestra arriba.

Suelte el cabo de la mordaza con cuidado porque habrá CARGA - desprenda el cabo con precaución y quite luego las vueltas del tambor.

Las mordazas de cada uno de los winches Lewmar se han diseñado para aceptar un rango de diámetros de cabo. Los winches únicamente deben usarse con cabos de los tamaños recomendados, tal como se indica en la tabla siguiente.

ENGRANAJES DE TRINQUETES - DIENTES DE SUJECCIÓN DE TRINQUETE

FIGURE 3 P.23

Al ensamblar los engranajes de trinquetes, compruebe que los trinquetes se apoyen en los dientes de los engranajes de antiretroceso de la forma que se muestra abajo. El ensamblaje incorrecto puede ocasionar que el tambor del winche retroceda. Esto es muy peligroso por razones obvias y por lo tanto se debe tener sumo cuidado.

ABOUT WAVESPRING

OM WAVESPRING

S

BEKVÄM SJÄLVSKOTNING

Denna självskotning funktion möjliggör att du kan använda bägge händerna för skotlindning genom att hålla i dig från behovet att mata skotet. Lewmars patenterade begrepp "Wavespring" är en enkel, säker och bekväm metod för självskotning.

EN NÄRMARE TITT

FIGURE 2 P.21

Konstruktionen Wavespring är den andra generationen av Lewmars system för självskotning. I detta system kombineras den välkända och varsamma Wavegrip-funktionen med det automatiskt självreglerande verkningssättet som bara fjädrar kan tillhandahålla. Detta möjliggör att det självreglerande systemet Wavespring kan hantera en stor mängd reptyper med olika diametrar och texturer utan behovet av reglering, men ändå finns den värderade möjligheten att "mata igenom" som ger ännu snabbare reglerverkan på segel. Med den nya stilfulla matar - och avdragskonstruktionen säkerställs absolut upphakningsfri drift och med den unika klämbackskonstruktionen elimineras möjligheten av skador som orsakas av alltför få repslag runt trumman (använd alltid minst 3 repslag på trumman).

SJÄLVREGLERINGSDON - HUR DE FUNGERAR

Vinschen måste monteras så att det lösa skotet på rätt sätt faller ned på en säker stuvningsplats. Matararmens inställning kan justeras för att ge det rätta skotavdraget.

Det måste vara minst 3 repslag på trumman. Det repslag som avleds från trumman skall sedan ledas över matararmen och sättas in i klämbackarna som visas ovan.

Linan skall lösgöras med försiktighet från klämbackarna eftersom det är BELASTAT - minska linans spänning och ta sedan bort repslagen från trumman.

Klämbackarna i alla Lewmars vinschar är konstruerade för att ta emot rep med en rad olika dimensioner. Vinscharna skall bara användas med linor av rekommenderad dimension enligt nedanstående tabell.

SPÄRRVERK - SPÄRRHAKENS INGREPP

FIGURE 3 P.23

Vid hopsättning av spärverket skall spärrehakens ingrepp kontrolleras som visas nedan. Felaktig hopsättning leder till backspolning av vinschen. Detta är mycket farligt av lätt förklarliga skäl. Du skall därför vara ytterst noga vid hopsättningen.

ROPE RANGE

SCHOTSTÄRKEN

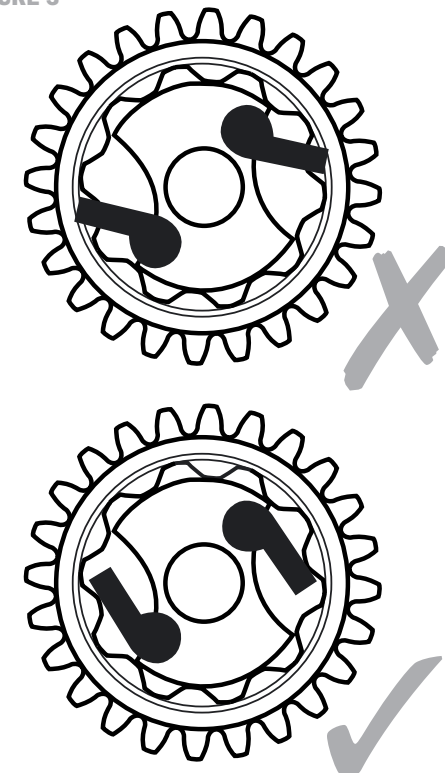
GAMME DE CORDAGE

GAMA DE CABOS

LINDIMENSION

14ST	6-10mm	$\frac{1}{4}'' - \frac{3}{8}''$
16/28/30/34/40ST	8-12mm	$\frac{5}{16}'' - \frac{1}{2}''$
44/48ST	8-14mm	$\frac{5}{16}'' - \frac{9}{16}''$
50/54ST	8-16mm	$\frac{5}{16}'' - \frac{5}{8}''$
58/64/65ST	8-18mm	$\frac{5}{16}'' - \frac{11}{16}''$
66ST	12-22mm	$\frac{1}{2}'' - \frac{7}{8}''$

FIGURE 3



LEWMAR®

POSITIONING THE WAVESPRING FEEDER ARM



GB

14, 16, 28, 30, 34, 40, 44, 48, 50, 54, 58, 64, 65, 66

1. Unscrew the top cap.
2. Lift off the feeder arm.
3. Rotate the stripper ring to the required position.
4. Replace the feeder arm in the correct position to suit the stowage of the loose sheet (see note).
5. Check the condition of the 'O' ring in the top cap. Replace if necessary. Lubricate with a light smear of Lewmar winch grease and replace the top cap.

Note: When replacing the feeder arm, ensure the stripper ring is correctly located within the groove on the back of the feeder arm.

POSITIONING THE WAVESPRING FEEDER ARM

EINSTELLEN DES WAVESPRING FÜHRUNGSARMS • POSITION DU BRAS D'ALIMENTATION WAVESPRING • ORIENTACIÓN DEL BRAZO DE ALIMENTACIÓN DEL MECANISMO WAVESPRING • INSTÄLLNING AV WAVESPRING MATARARM

D

14, 16, 28, 30, 34, 40, 44, 48, 50, 54, 58, 64, 65, 66

1. Deckkappe abschrauben.
2. Führungsarm abnehmen.
3. Ausführung in die gewünschte Position bringen.
4. Führungsarm in eine dem Verstauen der losen Schot entsprechende Stellung bringen (siehe Hinweis).
5. Den Zustand des O-Rings in der Deckkappe prüfen und gegebenenfalls erneuern. Mit ein wenig Lewmar Windenfett schmieren und die Deckkappe wieder aufsetzen.

Hinweis: Wenn der Führungsarm wieder eingesetzt wird, bitte darauf achten, daß der Ausführung richtig in der Rille an der Innenseite der Nase des Führungsarms sitzt.

F

14, 16, 28, 30, 34, 40, 44, 48, 50, 54, 58, 64, 65, 66

1. Dévisser l'écrou supérieur.
2. Soulever le bras de chargement.
3. Faire tourner la bague du stripper jusqu'à la position désirée.
4. Replacer le bras d'alimentation dans la position adéquate au rangement de l'écoute dévidée (voir note).
5. Vérifier l'état du joint torique dans l'écrou supérieur et le remplacer le cas échéant. Le graisser légèrement avec de la graisse pour winch Lewmar et revisser l'écrou supérieur.

Note: En remplaçant le bras de chargement, s'assurer que la bague du stripper se trouve bien à l'intérieur de la rainure au dos du bras.

E

14, 16, 28, 30, 34, 40, 44, 48, 50, 54, 58, 64, 65, 66

1. Desenrosque la tapa.
2. Levante el brazo de alimentación.
3. Gire el aro de arranque a la posición deseada.
4. Vuelva a colocar el brazo de alimentación en la posición correcta para lograr una buena estiba del chicote (ver nota).
5. Compruebe el estado de la junta tórica de la tapa. Cámbiela si es necesario. Lubriquela con una ligera capa de grasa Lewmar y vuelva a colocar la tapa.

Nota: cuando vuelva a colocar el brazo de alimentación, asegúrese de que el aro de arranque esté correctamente colocado en la ranura de la parte trasera del brazo de alimentación.

S

14, 16, 28, 30, 34, 40, 44, 48, 50, 54, 58, 64, 65, 66

1. Skruva loss överdelen.
2. Lyft av matararmen.
3. Vrid avdragsringen till önskat läge.
4. Sätt tillbaka matararmen i rätt läge för att passa stuvningen av det lösa skotet (se observera nedan).
5. Obs! När du sätter tillbaka matararmen skall du se till att avdragsringen är riktigt inplacerad i spåret på matararmens baksida.

Kontrollera O-ringens beskaffenhet. Byt ut ringen vid behov. Smörj med en lätt påstrykning av Lewmars vinschfett och sätt tillbaka överdelen.



1a



1b



2a



2b

GB

1a+1b WINCHES FROM 14ST TO 48ST HAVE LOWER SPRUNG JAWS

Using a cross headed screw driver, remove the 3 cross headed screws which secure the crown assembly to the drum.

Lift the crown clear of the drum. Care should be taken not to lose any springs that may adhere to the lower crown. Separate the crowns and clean with fresh water. Check crowns and stripper ring for wear. Replace if necessary. Reassemble in reverse order.

2a+2b WINCHES FROM 50ST TO 66ST HAVE UPPER SPRUNG JAWS

Using an allen key, undo the 4 cap headed retaining screws evenly (5 screws on 66ST). Lift off the top plate together with the retaining screws. Also remove the springs and spring pillars. Next, remove and separate the crown assembly, and clean with fresh water. Check crowns and stripper ring for wear. Replace where necessary. Reassemble in reverse order.

Note: When rebuilding the crown assembly, care should be taken to engage the locating lug on the underside of the lower crown within its locating hole in the drum top.

D

1a+1b DIE WINDEN VON 14ST BIS 48ST HABEN VON UNTEN GEFEDERTE BACKEN

Mit einem Kreuzschlitzschraubendreher die drei Kreuzschlitzschrauben entfernen, mit der die Krone an der Trommel befestigt ist. Die Krone von der Trommel abnehmen. Dabei darauf achten, daß keine der Federn verlorenggeht, die an der unteren Krone hängen könnten. Die Krone auseinandernehmen und mit Frischwasser reinigen. Die Kronen und den Ausführring auf Verschleiß prüfen und gegebenenfalls erneuern. In umgekehrter Reihenfolge wieder zusammensetzen.

2a+2b DIE WINDEN VON 50ST BIS 66ST HABEN VON OBEN GEFEDERTE BACKEN

Mit einem Inbusschlüssel die 4 Hutschrauben gleichmäßig aufschrauben (5 Schrauben an 66ST). Die Deckkappe zusammen mit den Befestigungsschrauben abnehmen. Auch die Federn und Federstifte entfernen. Dann die Krone abheben, auseinandernehmen und mit Frischwasser reinigen. Die Kronen und den Ausführring auf Verschleiß untersuchen und gegebenenfalls erneuern. In umgekehrter Reihenfolge wieder zusammenbauen.

Hinweis: Beim Zusammenbau der Krone darauf achten, daß die Nase an der Unterseite der unteren Krone richtig in ihrem Paßloch auf der Trommeloberseite einrastet.

F

1a+1b LES WINCHS 14ST À 48ST ONT DES MÂCHOIRES INFÉRIEURES À RESSORT

A l'aide d'un tournevis cruciforme, déposer les 3 vis cruciformes qui fixent l'ensemble flasque sur le tambour.

Enlever les flasques du tambour. Prendre soin de ne pas perdre les ressorts qui peuvent rester coincés sur le flasque inférieur. Séparer les flasques et les nettoyer à l'eau douce. Vérifier si les flasques ou la bague de stripper sont usés et les remplacer le cas échéant. Remonter l'ensemble en suivant l'ordre inverse.

2a+2b LES WINCHS DE 50ST À 66ST ONT DES MÂCHOIRES SUPÉRIEURES À RESSORT

A l'aide d'une clé Allen, desserrer les 4 vis de retenue à tête tronconique de la même façon (5 vis sur 66ST). Soulever la plaque supérieure avec les vis de retenue. Déposer aussi les ressorts et les supports de ressorts. Puis déposer et séparer l'ensemble flasque et le nettoyer à l'eau douce. Vérifier si les flasques ou la bague de stripper sont usés et les remplacer le cas échéant. Remonter l'ensemble en suivant l'ordre inverse.

Note: Lors du montage de l'ensemble flasque, prendre soin d'introduire l'ergot de positionnement de la surface inférieure du flasque inférieur dans le trou de positionnement situé en haut du tambour.

E

1a+1b LOS WINCHES DEL 14ST AL 48ST TIENEN LAS MORDAZAS INFERIORES CON MUELLE

Usando un destornillador de cruz, quite los 3 tornillos de cabeza con cruz que sujetan el conjunto de coronas al tambor.

Saque, levantándolas, las coronas del tambor. Hay que tener cuidado de no perder ningún muelle que pueda quedar adherido a la corona inferior. Separe las coronas y límpielas con agua dulce. Compruebe el desgaste de las coronas y el aro de arranque. Cambie estos componentes si fuera necesario. Vuelva a montarlas en orden inverso.

2a+2b LOS WINCHES DEL 50ST AL 66ST TIENEN MORDAZAS SUPERIORES CON MUELLE

Con una llave Allen, desenrosque los 4 tornillos de retención uniformemente (5 tornillos en el winche 66ST).

Saque, levantándola, la placa superior con los tornillos de retención. Saque también los muelles y centros de muelle. A continuación, quite y desarme las coronas y límpielas con agua dulce. Compruebe el desgaste de las coronas y el aro de arranque. Cambie estos componentes si fuera necesario. Vuelva a montarlas en orden inverso.

Nota: Cuando monte las coronas hay que tener cuidado de encajar el tetón de posicionamiento de la parte de abajo de la corona inferior en el orificio superior del tambor.

S

1a+1b VINSCHARNA 14ST - 48ST HAR UNDRE FJÄCIDRANDE KLÄCIMBACKAR

Använd en krysskruvmejsel och skruva loss de 3 skruvarna som håller fast kronheten på trumman. Lyft av kronorna från trumman. Var försiktig så att du inte tappar bort några fjädrar som kan ha fastnat på den undre kronan. Skilj kronorna från varandra och rengör dem med sötvatten. Kontrollera kronorna och avdragsringen beträffande slitage. Byt ut dem vid behov. Sätt ihop vinschen i omvänd ordningsföljd.

2a+2b VINSCHARNA 50ST - 66ST HAR ÖVRE FJÄDRANDE KLÄMBACKAR

Använd en nyckel för sexkantshåll och skruva loss de 4 fästskruvarna med jämnt fördelad lossning (5 skruvar på 66ST).

Lyft av överdelen tillsammans med fästskruvarna. Ta också bort fjäderna och fjädertapparna. Ta därefter bort kronheten, ta isär och rengör den med sötvatten. Kontrollera kronorna och avdragsringen beträffande slitage. Byt ut dem vid behov. Sätt ihop vinschen i omvänd ordningsföljd.

Obs! När du sätter ihop kronheten skall du vara noga med att koppla in fixeringsfliken på den undre kronans undersida i fixeringshcålet i trummans överdel.

NOTES AND CAUTIONS

WARTUNGSHINWEISE • ENTRETIEN : NOTES ET PRECAUTIONS • MANTENIMIENTO: NOTAS Y PRECAUCIONES

GB

The performance and safety of your yacht relies upon the efficient function of its winches. A jammed or disabled winch can constitute a severe hazard, therefore any part which appears damaged or displays signs of excessive wear should be replaced immediately. Only use genuine Lewmar parts which are available from your Lewmar Distributor Office.

PAWLS AND PAWL SPRINGS

The pawls and their spings need inspecting at regular intervals.

Remember they are among the most important internal parts of your winch and the least costly to replace. Don't wait for them to break before changing them.

D

Die Funktionstüchtigkeit der Winden ist für die Leistung und Sicherheit Ihrer Yacht von größter Bedeutung. Eine klemmende oder defekte Winde kann eine ernste Gefahr darstellen! Daher sollten alle Teile, an denen Beschädigungen oder Verschleißerscheinungen sichtbar sind, sofort erneuert werden.

Nur original Lewmar Ersatzteile einsetzen, die Sie bei Ihrem anerkannten Lewmar Händler erhalten können!

SPERRKLINKE UND KLINKEFEDERN

Prüfen Sie die Sperrklinken und dazugehörigen Federn in regelmäßigen Abständen.

Denken Sie daran, daß diese Teile zu den wichtigsten Bestandteilen Ihrer Winde gehören! Sie sind günstig. Erneuern Sie diese daher nicht erst, wenn sie ganz defekt sind.

Untersuchen Sie die Winde auf beschädigte oder verschlissene Klinkenfedern und klemmende oder blockierte Sperrklinken.

Schmieren Sie die Sperrklinken mit einem hochwertigen, leichten (harzfreien) Maschinenöl.

F

La performance et la sécurité de votre yacht dépend du fonctionnement efficace de ses winchs. Un winch coincé ou endommagé représente un grave danger potentiel. Aussi, toute pièce qui semble endommagée ou qui présente une usure excessive doit être remplacée immédiatement.

Utiliser uniquement les pièces d'origine Lewmar en vente chez votre distributeur Lewmar.

CLIQUETS ET RESSORTS DE CLIQUETS

Les cliquets et leurs ressorts doivent être examinés régulièrement.

Ne pas oublier qu'ils font partie des pièces internes les plus importantes du winch et qu'elles peuvent être remplacées à peu de frais. Ne pas attendre qu'elles se cassent avant de les remplacer.

Toujours s'assurer que les ressorts de cliquets ne sont ni cassés ni usés, et que les cliquets ne sont ni bloqués ni coincés.

Lubrifier les cliquets avec une huile légère pour machines de bonne qualité.

E

El rendimiento y seguridad de su yate se basan en el eficiente funcionamiento de sus winches. Un winche bloqueado o inútil constituye un serio peligro, por lo tanto cualquier pieza que parezca dañada o que presente señales de desgaste excesivo debe cambiarse inmediatamente.

Use únicamente piezas Lewmar originales disponibles en su distribuidor Lewmar.

TRINQUETES Y MUELLES DE TRINQUETE

Los trinquetes y sus muelles necesitan inspección a intervalos regulares.

Recuerde que son las piezas internas más importantes de su winche y que son las que menos cuesta cambiar. No espere a que se rompan para cambiarlos.

Compruebe siempre si hay muelles de trinquete rotos o desgastados, trinquetes bloqueados o inmovilizados.

Lubrique los trinquetes con un aceite de máquina ligero.

NOTES AND CAUTIONS

UNDERHÅLL UPPMÄRKSAMHET OCH FÖRSIKTIGHETSÅTGÄRDER

S

Din segelbåts prestanda och säkerheten ombord är beroende av vinscharnas prestationsdugliga funktion. En vinsch som är blockerad eller ur funktion kan utgöra en allvarlig risk och därför skall någon del som visar tecken på skador eller stort slitage omedelbart bytas ut.

Använd bara, äkta reservdelar från Lewmar som kan anskaffas från Lewmars distributör.

SPÄRRHAKAR OCH SPÄRRHAKEFJÄDRAR

Spärrhakarna och tillhörande fjädrar behöver kontrolleras med jämna mellanrum.

Lägg på minnet att de utgör några av de viktigaste delarna inuti vinschen och de minst dyrbara utbytesdelarna. Vänta inte på att de skall brista innan du byter ut dem.

Kontrollera alltid om det finns söndriga eller slitna spärrhakefjädrar, fastnade eller trögt verkande spärrhakar.

Smörj spärrhakarna med symaskinsolja avgod kvalitet.

GB

CLEANING

All components should be removed and cleaned in a paraffin bath in the course of servicing. If you do not have access to a paraffin bath, use half of an old plastic container with an old toothbrush. Even a cotton cloth soaked in paraffin or white spirit will suffice.

CAUTION

Some Lewmar winches contain plastic components which may be damaged by inappropriate cleaning agents. Always check the manufacturer's directions before using any cleaning agents.

GREASING

Never use grease to lubricate your pawls, as this can lead to pawls sticking in their pockets and disabling the winch. Instead, lubricate with a light engine oil.

Use only a light smear of winch grease when lubricating ratchet tracks, gear teeth and bearings. Otherwise, excess grease will be forced out and will collect in potentially dangerous areas, such as pawl pockets.

ASSEMBLY

Winches must be re-assembled in the reverse sequence to the order of dismantling. After re-assembly, immediately check the winch functions correctly.

MOUNTING

Winches must be fitted in the manner laid out in leaflet B2189 (supplied with every winch) shown below or at www.lewmar.com. Winches are self-draining and care should be taken to ensure the drain holes are not obstructed.

D

REINIGUNG

Alle Bestandteile sind im Verlauf der Wartungsarbeiten herauszunehmen und in einem Paraffinbad zu reinigen. Wenn kein Paraffinbad zur Verfügung steht, nehmen Sie einen alten Plastikbehälter und eine alte Zahnbürste. Auch ein mit Paraffin oder Terpentinersatz getränktes Baumwolltuch reicht schon aus.

VORSICHT

Manche Lewmar Deckwinden enthalten Bauteile aus Plastik, die durch ungeeignete Reinigungsmittel beschädigt werden können. Schauen Sie daher bitte immer in den Herstellerhinweisen nach, bevor Sie ein Reinigungsmittel verwenden.

SCHMIEREN

Benutzen Sie zum Schmierem der Sperrklinken bitte niemals Fett, da diese dadurch durch in

ihrer Ausnehmung festklemmen und so die Winde funktionsuntüchtig machen können.

Benutzen Sie für die Klinkenrastungen, Zahnräder und Lager nur wenig Windenfett. Andernfalls kann überflüssiges Fett herausgedrückt werden und sich an einer möglicherweise gefährlichen Stelle wie z.B. in der Sperrklinkenausnehmungen ansammeln.

ZUSAMMENBAU

Die Winden sollten stets in umgekehrter Reihenfolge wieder zusammengebaut werden. Anschließend bitte die Funktion der Winde sofort kontrollieren.

MONTAGE

Die Winschen sollten - wie auf Seite 4 dieses Handbuchs beschrieben - montiert werden und www.lewmar.com. Die Winschen lenzen sich von selbst, daher bitte darauf achten, daß die Ablauflöcher nicht zugesetzt werden/sind.

F

NETTOYAGE

Toutes les pièces doivent être déposées et nettoyées dans un bain de paraffine au moment de l'entretien. S'il est impossible de se procurer un bain de paraffine, utiliser la moitié d'un vieux récipient en plastique et une vieille brosse à dents. Un chiffon de coton trempé dans de la paraffine ou du White Spirit peut même suffire.

ATTENTION

Certains winchs Lewmar comportent des pièces en plastique qui peuvent être endommagées par des nettoyants inadaptés. Toujours lire les consignes du fabricant avant d'utiliser un agent nettoyant.

GRAISSAGE

Ne jamais utiliser de graisse pour lubrifier les cliquets, au risque de les faire coller dans leurs poches et de rendre le winch inutilisable. Utiliser à la place une huile moteur légère.

Appliquer juste une fine couche de graisse sur les dents des pignons et des engrenages et les roulements. Un excès de graisse sera expulsé et ira s'amasser dans des zones potentiellement dangereuses comme les logements de cliquets.

ASSEMBLAGE

Les winchs doivent être réassemblés en suivant l'ordre inverse de démontage. Contrôler immédiatement le fonctionnement du winch après réassemblage.

MONTAGE

Les winchs doivent être montés de la façon illustrée dans la notice B2189 (livrée avec chaque winch) et sur www.lewmar.com. Ils sont à évacuation automatique. Il faut donc s'assurer que les drains d'écoulement ne sont pas bouchés.

E

LIMPIEZA

Todos los componentes deben desmontarse y limpiarse en un baño de petróleo durante el mantenimiento. Si no fuese posible disponer de un baño de petróleo use la mitad de un recipiente plástico viejo y un cepillo de dientes. Incluso un paño de algodón empapado de petróleo a aguarrrás es suficiente.

PRECAUCIÓN

Algunos winches Lewmar tienen piezas pequeñas de plástico que se pueden dañar si se usan medios de limpieza inadecuados. Compruebe siempre las indicaciones del fabricante antes de usar cualquier limpiador.

ENGRASE

No lubrique jamás los trinquetes con grasa, ya que puede provocar la inmovilización de los trinquetes en sus alojamientos inutilizando el winche. Use un aceite ligero para motor.

Aplique únicamente una capa fina de grasa de winche cuando engrase pistas de trinquete, dientes de engranajes y cojinetes. De lo contrario, el exceso de grasa será expulsada y quedará estancada en áreas donde es potencialmente peligrosa, como los alojamientos de los trinquetes.

MONTAJE

Los winches tienen que volver a montarse siguiendo el orden inverso al seguido para desmontarlos. Después del montaje compruebe inmediatamente que el winche funciona correctamente.

INSTALACIÓN

Los winches se deben instalar de la manera indicada en la página 4 de este manual. Los winches tienen drenaje y hay que asegurarse de que los orificios de drenaje no estén obstruidos.

S

RENGÖRING

Alla komponenter skall tas bort och de bör rengöras i ett fotogenbad. Om du inte har tillgång till ett fotogenbad kan du använda en gammalt förvaringskärl av plast med en gammal tandborste. Det räcker även med en bomullstrasa som är genomdränkt med fotogen.

FÖRSIKTIGHETSÅTGÄRDER

Några av Lewmars vinschar innehåller plastkomponenter som kan skadas av olämpliga rengöringsmedel. Kontrollera alltid tillverkarens bruksanvisning innan något rengöringsmedel tas i bruk.

INFETTNING

Använd aldrig fett för smörjning av spärrhakarna eftersom detta kan leda till att de fastnar i sina fickor och gör vinschen obrukbar. Smörj i stället med symaskinsolja.

Smörj in med bara en lätt påstrykning av vinschfett vid smörjning av spärrverkens spår, kuggar och lager. I annat tvingas överskottsfett ut och det samlas i potentiellt farliga områden som t ex i spärrhakarnas fickor.

HOPSÄTTNING

Vinscharna måste sättas ihop i omvänd ordningsföljd gentemot demonteringen. Kontrollera omedelbart efter hopsättningen att vinschen fungerar på rätt sätt.

MONTERING

Vinscharna måste monteras på det sätt som beskrivs på sid 4 i denna handledning. Vinscharna är självlänsande och kontrollera därför att dräneringshålen inte är blockerade.

B2189





GB

1. Carefully prise off circlip.
2. Remove top plate and lift off drum.
3. Remove and clean the drum bearings.
4. Remove the spindle by easing out the retaining key, clean, regrease and refit.
5. Remove, clean and inspect the four pawls located in the drum, replace as necessary and lubricate with light oil.
6. Lightly grease the two ratchet tracks and the bearing surfaces. Reassemble winch in reverse sequence.

E

1. Saque cuidadosamente el circlip de cierre.
2. Saque la placa superior y quite el tambor levantándolo.
3. Saque y limpie los cojinetes del tambor.
4. Saque el eje sacando la chaveta de retención, límpielo, engráselo y vuelva a montarlo.
5. Quite, limpie e inspeccione los cuatro trinquetes situados en el tambor, cámbielos si es necesario y lubríquelos con un aceite ligero de motor.
6. Engrase ligeramente las dos pistas de trinquete y las superficies de rodamiento. Vuelva a ensamblar el winche en orden inverso.

D

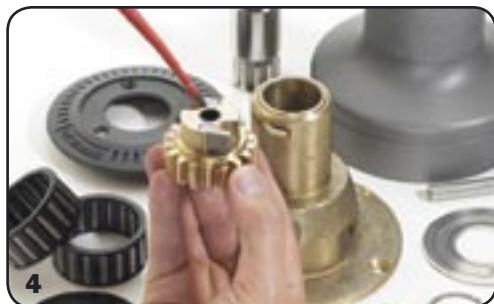
1. Sicherungsring vorsichtig aufdrehen.
2. Deckplatte entfernen und Trommel abnehmen.
3. Trommellager herausnehmen und reinigen.
4. Den Schaft durch vorsichtiges Herauslösen des Haltestiftes herausnehmen, säubern, fetten und wieder einbauen.
5. Die vier Sperrklinken aus der Trommel herausnehmen, säubern und prüfen, gegebenenfalls erneuern und leicht ölen.
6. Die beiden Klinkenrastungen und die Lagerflächen leicht schmieren. Die Winde in umgekehrter mit Reihenfolge wieder zusammenbauen leicht fetten.

S

1. Bånd försiktigt av fjäderringen.
2. Ta bort överdelen och lyft av trumman.
3. Ta bort och rengör trummans lager.
4. Ta bort spindeln genom att lösa och ta ut stoppsprinten. Rengör, fetta in och sätt.
5. Ta bort, rengör och undersök de fyra spärrhakarna som sitter i trumman. Byt ut vid behov och smörj in med symaskinsolja.
6. Fetta lätt in de två spärverken och lagren. Sätt ihop vinschen i omvänd ordningföljd.

F

1. Oter le circlip avec précaution.
2. Déposer la plaque supérieure et soulever le tambour pour le déposer.
3. Déposer et nettoyer les roulements du tambour.
4. Déposer l'axe en retirant le clé de fixation, le nettoyer, le regraisser et le remonter.
5. Déposer, nettoyer et contrôler les quatre cliquets situés dans le tambour, les remplacer selon les besoins et les graisser avec une huile légère.
6. Graisser légèrement les dents des 2 pignons d'engrenage et les surfaces des roulements. Réassembler le winch en suivant l'ordre inverse du démontage.


GB

1. Remove the circlip and top late then lift off the drum. Remove the 3 x 5 mm screws holding the crown, remove, clean and oil the two pawls.
2. Remove and clean the retaining key and main spindle.
3. Using a small, thin bladed screwdriver lift out the gear spindle. Remove the gears.
4. Separate the gears. Remove, clean and inspect the pawls and springs, replace if necessary. Lubricate the pawls with a light machine oil.
5. Lightly regrease the inside of the ratchet gear with Lewmar winch grease.
6. Reassemble the gears, rotating as you do so to aid assembly. Reassemble winch in reverse sequence.

WARTUNG DER ZWEIGANG - WINSCHEN 16, 30 & 40 • ENTRETIEN DES WINCHS A DEUX VITESSES 16, 30 & 40 • MANTENIMIENTO DE LOS WINCHES DE DOS VELOCIDADES 16, 30 Y 40
 • UNDERHÅLL AV VINSCHARNA 16, 30 OCH 40 MED TVÅ HASTIGHETER

D

1. Sicherungsring und Deckplatte entfernen und Trommel dann abnehmen. Die drei 5 mm Schrauben an der Krone entfernen, Krone abnehmen und die beiden Sperrklinken säubern und ölen.
2. Haltestift und Hauptwelle herausnehmen und säubern.
3. Die Getriebewelle mit einem kleinen Schraubendreher mit dünnem Blatt herausziehen und die Zahnräder entfernen.
4. Die Zahnräder auseinandernehmen. Sperrklinken und Federn abnehmen, säubern und prüfen, gegebenenfalls erneuern und die Sperrklinken mit harzfreiem Maschinenöl schmieren.
5. Die Innenseite der Rastungen leicht mit Lewmar Windenfett bestreichen.
6. Die Zahnräder wieder zusammensetzen. Dabei ist ein leichtes Drehen der Räder behilflich. Die Winde in umgekehrter Reihenfolge wieder zusammenbauen.

F

1. Déposer le circlip et la plaque supérieure. Puis soulever et déposer le tambour. Déposer les 3 vis de 5 mm qui fixent le flasque. Déposer, nettoyer et graisser les deux cliquets.
2. Déposer et nettoyer la clé de retenue et l'axe principal.
3. A l'aide d'un petit tournevis à fine lame, extraire l'axe du pignon. Déposer les pignons.
4. Séparer les pignons. Déposer, nettoyer et contrôler les cliquets et ressorts et les remplacer le cas échéant. Graisser les cliquets avec une huile légère pour machines.
5. Appliquer une fine couche de graisse pour winch Lewmar à l'intérieur du pignon d'entraînement.
6. Réassembler les pignons en les faisant tourner pour faciliter l'opération. Réassembler le winch en suivant l'ordre inverse du démontage.

E

1. Saque el circlip de cierre y la placa superior y quite, levantándolo, el tambor. Quite los 3 tornillos de 5 mm que sujetan la corona, quite los dos trinquetes, límpielos y acételos.
2. Saque y limpie la chaveta de retención y el eje principal.
3. Con un pequeño destornillador plano saque el eje engranajes.
4. Separe los engranajes. Saque, limpie e inspeccione los trinquetes y muelles, cambie los componentes que sea necesario. Lubrique los trinquetes con un aceite ligero de motor.
5. Vuelva a engrasar ligeramente el interior del engranaje de trinquete con grasa de winche Lewmar.
6. Vulva a ensamblar los engranajes, haciéndolos girar al mismo tiempo para ayudar el ensamblaje. Vuelva a montar el winche en orden inverso.

S

1. Ta bort fjäderringen och överdelen och lyft sedan av trumman. Ta bort skruvama 3 x 5 mm som håller fast kronan. Ta bort, rengör och smörj in de två spärrhakarna med olja.
2. Ta bort och rengör stoppsprinten och huvudspindeln.
3. Använd en liten skruvmejsel med tunt blad och lyft ut kuggspindeln. Ta bort kuggghjulen.
4. Ta isär kuggghjulen. Ta bort, rengör och undersök spärrhakarna och fjäderna. Byt ut vid behov. Smörj spärrhakarna med symaskinsolja.
5. Smörj lätt in spärrverkets insida med Lewmars vinschfett.
6. Sätt tillbaka kuggghjulen och vrid på dem för att underlätta hopsättningen. Sätt ihop vinschen i omvänd ordningsföljd.


1

2

3

4

5
GB

1. Remove circlip and lift off the drum and top cap.
2. Remove and clean drum bearings and washer, then remove the two spindle retaining collets and the main spindle.
3. Using a thin bladed screwdriver, lift out the gear spindle and remove the gears.
4. Inspect the gear assemblies for signs of excess water. Replace pawls and springs if necessary.
5. Using a small bladed screwdriver, raise the two gear spindles.
6. Reassemble the winch in reverse sequence, taking care to grease lightly all gear teeth and bearing surfaces.


6
D

1. Sicherungsring entfernen, Trommel und Deckplatte abnehmen.
2. Trommellager und Scheibe entfernen und reinigen, dann die beiden Halteringe der Hauptwelle und die Hauptwelle abnehmen.
3. Die Getriebewelle mit einem schmalen Schraubendreher herausnehmen und die Zahnräder entfernen.
4. Die Zahnräder auf Verschleißerscheinungen untersuchen. Sperrklinken und Federn gegebenenfalls erneuern.
5. Die Rastungen und Innenseiten des Lagers leicht mit Lewmar Windenfett bestreichen. Die Zahnräder wieder zusammensetzen.
6. Die Winde in umgekehrter Reihenfolge wieder zusammenbauen, dabei alle Zahnräder und Lagerflächen leicht fetten.

F

1. Déposer le circlip et soulever le tambour et l'écrou supérieur.
2. Déposer et nettoyer les paliers et la rondelle du tambour, puis déposer les deux clavettes de retenue des axes et l'axe principal.
3. A l'aide d'un petit tournevis à fine lame, extraire les axes de pignon et déposer les pignons.
4. Rechercher toute trace d'usure excessive sur les ensembles pignons. Remplacer les cliquets et les ressorts le cas échéant.
5. Appliquer une fine couche de graisse pour winch Lewmar sur les pignons d'entraînement et sur les surfaces internes des roulements. Remonter les pignons.
6. Réassembler le winch en suivant l'ordre inverse du démontage et en prenant soin de graisser légèrement toutes les dents des pignons et les surfaces des paliers.

E

1. Saque el circlip de cierre y quite, levantándolo, el tambor y tapa superior.
2. Saque y limpie los cojinetes y arandela del tambor, luego quite los dos collares de retención del eje y el eje principal.
3. Usando un destornillador plano levante los ejes de engranaje y saque los engranajes.
4. Observe si hay señales de desgaste excesivo en los engranajes y ejes. Cambie los trinquetes y muelles si es necesario.
5. Usando grasa de winche Lewmar engrase un poco los engranajes de trinquetes y las superficies de rodamiento. Vuelva a ensamblar los engranajes.
6. Vuelva a montar el winche en orden inverso, teniendo cuidado de engrasar un poco todos los dientes de engranaje y las superficies de rodamiento.

S

1. Ta bort fjäderringen och lyft av trumman och överdelen.
2. Ta bort och rengör trumlagren och brickan. Ta sedan bort spindelns två spärrinsatser och huvudspindeln.
3. Använd en skruvmejsel med tunt blad och lyft kuggspindlarna och ta bort kugghjulen.
4. Undersök kugghjulsensheterna beträffande tecken på svårt slitage. Byt vid behov ut spärrhakar och fjädrar.
5. Använd Lewmars vinschfett och smörj lätt in spärverken och de invändiga lagren. Sätt tillbaka kugghjulen.
6. Sätt ihop vinschen i omvänd ordningsföljd, se till att du smörjer in alla kuggar och lager med ett tunt lager fett.



GB

1. Unscrew and remove the top cap, lift off the feeder arm and remove the 2 retaining collets.
2. Lift off the drum.
3. Remove and clean the drum bearings and washer.
4. Remove and clean the gear spindle and gear.
5. To remove the main spindle, rotate it in a clockwise direction as you lift it, also remove the ratchet gear.
6. Remove, clean and inspect the pawls and springs, look for excess grease, replace if necessary. Lubricate pawls with a light machine oil.
7. Lightly grease the ratchet gear, place it in position with the ratchet facing up as shown.
8. Re-assemble in reverse order, remember to lightly grease all gears, ratchet tracks, spindles and bearings.
9. Remove the three fixing screws holding the crown assembly to the drum.
10. Carefully lift off the crowns and lift out the springs.
11. Remove, clean and inspect pawls and pawl springs, look for excess wear, replace as necessary. Lubricate pawls with a light machine oil. Re-assemble.
12. To fit the drum, you will need to use a small bladed screwdriver to close the pawls.

SERVICING ONE SPEED WINCH 14ST & 16ST

WARTUNG DER EINGANG - WINDE 14 ST & 16ST • ENTRETIEN DES WINCH MONO-VITESSE 14ST & 16ST

D

1. Deckplatte abschrauben und abnehmen. Führungsarm abheben und die beiden Halteringe entfernen.
2. Trommel abheben.
3. Trommellager und Scheiben abnehmen und reinigen.
4. Getriebewelle und Zahnräder entfernen und reinigen.
5. Die Hauptwelle läßt sich durch Rechtsdrehen beim Abheben entfernen. Auch das Gesperre herausnehmen.
6. Sperrklinken und Federn entfernen, säubern, auf Verschleiß prüfen und gegebenenfalls erneuern. Die Sperrklinken mit Maschienenöl einölen.
7. Die Rastungen leicht schmieren und wie abgebildet einsetzen, sodaß die Rastungen nach oben zeigt.
8. Die Winde in umgekehrter Reihenfolge wieder zusammenbauen, dabei alle Zahnräder, Klinkenrastungen, Wellen und Lager leicht fetten.
9. Die drei Halteschrauben abnehmen, mit der die Krone an der Trommel befestigt ist.
10. Die Kronen vorsichtig abnehmen und die Federn herausnehmen.
11. Die Sperrklinken und Federn entfernen, säubern, auf Verschleiß prüfen und gegebenenfalls erneuern. Die Sperrklinken mit harzfreiem Maschinenöl schmieren. Wieder zusammensetzen.
12. Zum Einbau der Trommel ist ein kleiner Schraubendreher nötig, mit dem die Sperrklinken geschlossen werden können.

F

1. Dévisser et déposer l'écrou supérieur, soulever le bras de chargement et déposer les 2 clavettes de fixation.
2. Soulever et déposer le tambour.
3. Déposer et nettoyer les paliers et la bague anti-friction du tambour.
4. Déposer et nettoyer l'axe du pignon et le pignon.
5. Pour déposer l'axe principal, le faire tourner dans le sens des aiguilles d'une montre tout en le soulevant, et déposer aussi le pignon d'entraînement.
6. Déposer, nettoyer et examiner les cliquets et ressorts, rechercher toute trace d'usure excessive et les remplacer le cas échéant. Graisser les cliquets avec une huile légère pour machines.
7. Graisser légèrement le pignon d'entraînement et le mettre en place dans la position illustrée.
8. Réassembler en suivant l'ordre inverse, sans oublier de graisser légèrement tous les pignons, les dents des pignons d'entraînement, les axes et les roulements.
9. Déposer les trois vis de fixation qui retiennent l'ensemble flasque sur le tambour.
10. Soulever les flasques avec précaution et déposer les ressorts.
11. Déposer, nettoyer et examiner les cliquets et ressorts, rechercher toute trace d'usure excessive et les remplacer le cas échéant. Graisser les cliquets avec une huile légère pour machines. Réassembler.
12. Pour monter le tambour, un petit tournevis à lame plate sera nécessaire pour fermer les cliquets.

SERVICING ONE SPEED WINCH 14ST & 16ST

MANTENIMIENTO DE WINCHES DE UNA VELOCIDAD 14ST Y 16ST • UNDERHÅLL AV VINSCHARNA 14ST OCH 16ST MED EN HASTIGHET

E

1. Desenrosque y quite la tapa superior, levante el brazo de alimentación y quite los dos collares de retención.
2. Levante el tambor.
3. Saque y limpie los cojinetes y arandela del tambor.
4. Saque y limpie el eje de engranaje y el engranaje.
5. Para sacar el eje principal, gírelo hacia la derecha mientras lo levanta, saque también el engranaje de trinquetes.
6. Saque limpie e inspeccione los trinquetes y muelles, examine si hay desgaste excesivo y, si es necesario, cámbielos. Lubrique los trinquetes con un aceite de motor ligero.
7. Engrase ligeramente el engranaje de trinquetes, colóquelo en posición con el alojamiento para trinquetes cara arriba, tal como se muestra.
8. Vuelva a montar en orden inverso, recuerde engrasar ligeramente todos los engranajes, las pistas de trinquetes, los ejes y los cojinetes.
9. Saque los tres tornillos de fijación que unen las coronas al tambor.
10. Saque cuidadosamente las coronas y los muelles.
11. Desmonte, limpie e inspeccione los trinquetes y muelles de trinquete, mire si hay desgaste excesivo, cámbielos si es necesario. Lubrique los trinquetes con aceite de motor ligero al volver a ensamblarlos.
12. Para montar el tambor, necesitará usar un destornillador plano pequeño para cerrar los trinquetes.

S

1. Skruva loss och ta bort överdelen, lyft av mataramen och ta bort de två spärrensatserna.
2. Lyft av trumman.
3. Ta bort och rengör trummans lager.
4. Ta bort och rengör kuggspindeln och kugghjulet.
5. Ta bort huvudspindeln, vrid den medsols när du lyfter den. Ta också bort spärverket.
6. Ta bort, rengör och undersök spärrhakarna och fjädrarna, se efter om de är svårt slitna och byt ut dem vid behov. Smörj in spärrlackarna med symaskinsolja.
7. Fetta lätt in spärverket och placera det med kuggningen vänd uppåt som visas.
8. Sätt ihop i omvänd ordningsföljd. Kom ihåg att lätt fetta in alla kugghjul, spärrverk, spindlar och lager.
9. Ta bort de tre fästskruvarna och håll kroneheten mot trumman.
10. Lyft försiktigt av kronorna och lyft ut fjädrarna.
11. Ta bort, rengör och undersök spärrlackarna och spärrhakefjädrar, se efter om de är svårt slitna och byt ut dem vid behov.
12. För att montera trumman behöver du en skruvmejsel med litet klinga för att stänga spärrlackarna.



GB

1. Unscrew top cap.
2. Lift and remove the feeder arm.
3. Remove the two retaining collets, lift out the main spindle.
4. Remove and clean the drum bearings and washer.
5. Using Lewmar winch grease, lightly grease the gear ratchets and internal bearing surfaces. Reassemble the gears.
6. Lift out the gear spindles and remove the gear assemblies.
7. Remove and inspect the pawls and pawl springs, replace if necessary.
8. Assemble the pawls and springs, lightly oil the pawls, check for correct operation (no sticking).
9. Lightly grease the ratchet and bearing surfaces, reassemble the gears.
10. Lightly grease and fit the gears, gear spindles and the main spindle.
11. Strip and clean crown assembly. See the Servicing Wavespring section in this manual.
12. Reassemble the drum, main spindle retaining collets and feeder arm. Lightly grease the 'O' ring and top cap thread before fitting.

SERVICING TWO SPEED WINCHES 28ST - 65ST

WARTUNG DER ZWEIGANG - WINSCHEN 28ST - 65ST • ENTRETIEN DES WINCHS A DEUX VITESSES 28ST - 65ST

D

1. Deckplatte abschrauben.
2. Führungsarm abheben und entfernen.
3. Die beiden Halteringe entfernen und die Hauptwelle herausnehmen.
4. Trommellager und Scheibe entfernen und reinigen.
5. Die beiden Getriebewellen mit einem schmalen Schraubendreher anheben.
6. Getriebewellen herausnehmen und die Zahnräder entfernen.
7. Sperrklinken und Federn herausnehmen, auf Verschleiß prüfen und gegebenenfalls erneuern.
8. Sperrklinken und Federn zusammensetzen, die Sperrklinken leicht ölen und ihre Funktion prüfen (kein Klemmen).
9. Die Oberflächen der Rastungen und Lager leicht fetten, Getriebe wieder zusammensetzen.
10. Zahnräder, Getriebewellen und Hauptwelle leicht schmieren und zusammensetzen.
11. Krone auseinandernehmen und säubern. Bitte die Hinweise für die Wartung des Wavesprings in diesem Handbuch beachten.
12. Trommel, Halteringe der Hauptwelle und Führungsarm zusammensetzen. O-Ring und Deckplattengewinde vor dem Einsetzen leicht einölen.

F

1. Dévisser l'écrou supérieur.
2. Soulever et déposer le bras de chargement.
3. Déposer les deux clavettes de retenue, soulever et déposer l'axe principal.
4. Déposer et nettoyer les paliers et la bague auto-friction du tambour.
5. A l'aide d'un petit tournevis à lame, soulever les deux axes de pignons.
6. Déposer les axes de pignons et déposer les ensembles pignons.
7. Déposer et examiner les cliquets et ressorts de cliquets, et les remplacer le cas échéant.
8. Assembler les cliquets et ressorts, graisser légèrement les cliquets, vérifier leur bon fonctionnement (pas de coincement).
9. Graisser légèrement les surfaces des pignons et paliers, réassembler les pignons.
10. Graisser et monter les pignons, axes de pignons et l'axe principal.
11. Démonter et nettoyer l'ensemble flasque. Voir la section Entretien du Wavespring™ de ce manuel.
12. Réassembler le tambour, les clavettes de l'axe principal et le bras d'alimentation. Graisser légèrement le joint torique et le pas de l'écrou supérieur avant le montage.

SERVICING TWO SPEED WINCHES 28ST - 65ST

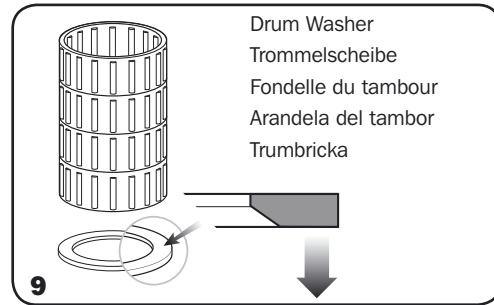
MANTENIMIENTO DE LOS WINCHES DE DOS VELOCIDADES 28ST - 65ST • UNDERHÅLL VINSCHARNA 28ST - 65ST MED TVÅ HASTIGHETER

E

1. Desenrosque la tapa superior.
2. Levante y saque el brazo de alimentación.
3. Saque los dos collares de retención, saque el eje principal.
4. Saque y limpie el cojinete y la arandela del tambor.
5. Con un destornillador plano pequeño, levante los dos ejes de engranaje.
6. Saque los ejes de engranaje y desmonte los conjuntos de engranajes.
7. Saque e inspeccione los trinquetes y muelles de trinquete, cámbielos si es necesario.
8. Ensamble los trinquetes y muelles, lubrique someramente los trinquetes con aceite, compruebe su funcionamiento correcto (no deben adherirse).
9. Engrase ligeramente las superficies de apoyo de trinquetes y de rodamiento, vuelva a ensamblar los engranajes.
10. Monte los engranajes, ejes de engranaje y el eje principal, tras haberlos engrasado ligeramente.
11. Desmonte y limpie el conjunto de coronas. Vea la sección de Mantenimiento del «Self tailing» Wavespring™ del presente manual.
12. Vuelva a ensamblar el tambor, los collares de retención del eje principal y el brazo de alimentación. Engrase ligeramente la junta tórica y la rosca de la tapa superior antes de montarlas.

S

1. Skruva loss överdelen.
2. Lyft och ta bort matarammen.
3. Ta bort de två spärrensatserna, lyft ut huvudspindeln.
4. Ta bort och rengör trumlagren och brickan.
5. Använd en skruvmejsel med litet klinga och lyft upp de två kuggspindlarna.
6. Lyft ut kuggspindlarna och ta bort kugghjulsenheterna.
7. Ta bort och undersök spärrhakar och spärrhakefjädrar. Byt ut dem vid behov.
8. Sätt in spärrhakarna och fjädrarna. Smörj lätt in spärrhakarna med olja. Kontrollera att de fungerar på rätt sätt (de skall inte hänga upp sig).
9. Fetta lätt in spärverket och lagren och sätt ihop kugghjulen.
10. Fetta lätt in och montera kugghjulen, kuggspindlarna och huvudspindelns.
11. Demontera och rengör kronenheterna. Se avsnittet om underhåll av Wavespring i denna handledning.
12. Sätt ihop trumman, huvudspindelns spärrinsatser och matarammen. Fetta lätt in O-ringen och överdelens gängning före hopsättnitig.



GB

1. Unscrew top cap, remove the feeder arm and retaining collets. Lift off the drum. Undo and remove the 6 x 10 mm fixing screws holding the centre stem to the base.
2. Carefully lift off the centre stem, take care to support the main spindle as you do so.
3. To remove the gear assemblies, lift them both out at the same time.
4. Separate the gear assemblies. Clean and inspect for signs of excess wear.
5. Using a cross headed screwdriver, remove the three screws securing the pawl retaining plate. Clean and inspect all pawls and springs, replace if necessary.
6. Lightly grease the ratchet gears and bearing surfaces. Remember to replace the plastic washer before reassembling these gears.
7. Remove the circlip. Remove, clean and inspect pawls and springs, replace as necessary.
8. Remember to lightly grease all bearings and moving parts.
9. Care should be taken when fitting the drum washer. Ensure the chamfer is facing down when fitting the washer.

D

1. Deckplatte abschrauben. Führungsarm und Halteringe abnehmen. Trommel abheben. Die sechs 10 mm Halteschrauben - mit denen der Mittelschaft an der Bodenplatte befestigt ist - herausdrehen und entfernen.
2. Mittelschaft vorsichtig abheben, dabei die Hauptwelle sorgfältig festhalten.
3. Beide Zahnräder gleichzeitig abheben und herausnehmen.
4. Zahnräder auseinandernehmen, säubern und auf Verschleiß prüfen.
5. Die drei Schrauben, mit denen die Sperrklinkenhalteplatte befestigt ist, mit einem Kreuzschlitzschraubendreher abnehmen. Alle Sperrklinken und Federn säubern, und prüfen, gegebenenfalls erneuern.
6. Die Oberflächen der Klinkenrastungen und Lager leicht fetten. Darauf achten, daß die Plastikunterlegscheibe vor dem Zusammenbau der Getriebe eingesetzt wird.
7. Sicherungsring entfernen. Sperrklinken und Federn herausnehmen, säubern und prüfen, gegebenenfalls erneuern.
8. Alle Lager und leicht fetten.
9. Beim Einsetzen der Trommelscheibe vorsichtig vorgehen. Dabei darauf achten, daß die abgeschrägte Seite nach unten zeigt.

SERVICING TWO SPEED WINCHES 66ST

MANTENIMIENTO DE LOS WINCHES DE DOS VELOCIDADES 66ST • UNDERHÅLL AV VINSCHEN 66ST MED TVÅ HASTIGHETER

F

- Dévisser l'écrou supérieur, déposer le bras de chargement et les clavettes de retenue. Soulever et déposer le tambour. Dévisser et déposer les 6 vis 10 mm qui fixent le corps central à la base.
- Soulever et déposer le corps central avec précaution, en prenant soin de soutenir l'axe principal.
- Pour déposer les ensembles pignons, les soulever tous les deux en même temps.
- Séparer les ensembles pignons, les nettoyer et rechercher toute trace d'usure excessive.
- A l'aide d'un tournevis cruciforme, déposer les trois vis de fixation de la plaque de retenue des cliquets. Nettoyer et vérifier tous les cliquets et ressorts et les remplacer le cas échéant.
- Graisser légèrement les dents des pignons d'entraînement et des paliers. Ne pas oublier de remettre la rondelle de plastique en place avant de remonter ces pignons.
- Déposer le circlip. Déposer, nettoyer et vérifier les cliquets et ressorts et les remplacer le cas échéant.
- Ne pas oublier de graisser légèrement tous les paliers et toutes les pièces mobiles.
- Monter la rondelle du tambour avec précaution. S'assurer que le chanfrein est dirigé vers le bas.

E

- Desenrosque la tapa superior, saque el brazo de alimentación y los collares de retención. Levante el tambor. Desenrosque y saque los 6 tornillos de fijación de 19 mm que unen el eje central a la base.
- Levante cuidadosamente el eje central, tenga cuidado de soportar el eje principal al hacerlo.
- Para sacar los conjuntos de engranajes levántelos simultáneamente.
- Desmante los conjuntos de engranajes. Límpielos y examine si se presentan señales de desgaste excesivo.
- Con un destornillador de cruz, saque los tres tornillos que sujetan la tapa de retención de los trinquetes y muelles, y cámbielos si es necesario.

- Engrase ligeramente las superficies de los engranajes de trinquetes y de rodamiento. Recuerde volver a colocar la arandela de plástico antes de volver a ensamblar estos engranajes.
- Quite el circlip de cierre. Saque, limpie e inspeccione los trinquetes y muelles, cámbielos si es necesario.
- Recuerde engrasar ligeramente todos los cojinetes y piezas móviles.
- Hay que tener cuidado al montar la arandela del tambor. Asegúrese de que el chafán está cara abajo cuando monte la arandela.

S

- Skruva loss överdelen, ta bort, mataramen och spärrinsatserna. Lyft av trumman. Lossa fästskruvarna när delta utförs. 6 x 10 mm och håll mittstammens nederdel.
- Lyft försiktigt av mittstammen se till att du stödjer huvudspindeln.
- För att ta bort kugghjulsheterna, lyft ut båda två samtidigt.
- Skilj på kugghjulsheterna. Rengör och undersök dem beträffande tecken på svårt slitage.
- Använd en krysskruvmejsel och ta bort de tre skruvarna som haller fast spärrhakespännbrickan. Rengör och undersök all spärrhakar och fjädrar.
- Fetta lätt in spärverken och lagren Kom ihåg att sätta tillbaka plastbrickan före hopsättning av dessa kugghjul.
- Ta bort fjäderringen. Ta bort och fetta in alla lager undersök spärrklackar och fjädrar och byt ut dem vid behov.
- Glöm ej att sparsamt smörja in alla lager och rörliga delar.
- Var noggrann när du monterar trumbrickan. Se till att avfasningen på brickan är vänd nedåt när du sätter in den.

SERVICING PRE-OCEAN WINCHES

WARTUNG DER WINDEN DER OCEAN SERIE

GB

SERVICE MANUALS

Full servicing of any winch should not be undertaken without reference to the appropriate service manual, as set out in the table below. These are available from your local Lewmar Distributor office.

For models not mentioned here and earlier models, please contact your Lewmar offices for service details.

Service Manual Volume 5 Specials applies

Winch	Start
3 speed, 3 gear 55/3, 65/3	Jan 85
3 speed, 3 gear 55ST,65ST	Jan 85
Also grinders and linkages	

Service Manual Volume 6 applies

Winch	Start
6	Jan 83
7, 8	Jan 85
16, 24, 30, 40	May 85
43, 46	Mar 85
52	Dec 84
48, 55, 65	Jan 84
16ST, 40ST	Mar 85
30ST, 43ST, 46ST	Mar 85
48ST, 55ST, 65ST	Jan 84
52ST	Dec 84
56ST	Mar 87
66ST	Dec 88
Nr. 1 Halliard	Jan 78

Service Manual Volume 6 Specials applies

Model	Start
430, 460, 520	1987
550, 650, 700	1988
900, 1100, 1200, 1400	1989
All grinders and linkages	

Service Manual Volume 7 applies (Ocean) OR Volume 8 Winch Parts Manual

Model	Start
6	Jan 83
7, 8	Jan 85
16, 24, 30, 40	May 85
43	Mar 85
16ST to 66ST	Mar 92

Note: 14ST, 44 in Volume 10 only.

D

SERVICE-HANDBÜCHER

Alle Wartungsarbeiten an den Winden sollten unter Verwendung der entsprechenden Service-Handbücher, die in der Tabelle unten angegeben sind, durchgeführt werden. Diese Handbücher erhalten Sie bei Ihrem Lewmar Händler.

Für hier nicht angegebene und frühere Modelle wenden Sie sich bitte an Ihren Lewmar Händler.

Service-Handbuch Band 5 für Sonderausführung

Winde	Beginn
3-Gang, 3-Gang 55/3, 65/3	Jan 85
3-Gang, 3-Gang 55ST, 65ST	Jan 85

Auch Schleifer und Kurbelgetriebe

Service-Handbuch Band 6 für Ausführung

Winde	Beginn
6	Jan 83
7, 8	Jan 85
16, 24, 30, 40	Mai 85
43, 46	März 85
52	Dez 84
48, 55, 65	Jan 84
16ST, 40ST	März 85
30ST, 43ST, 46ST	März 85
48ST, 55ST, 65ST	Jan 84
52ST	Dez 84
56ST	März 87
66ST	Dez 88
Nr. 1 [Fallwisch]	Jan 78

Service-Handbuch Band 6 für Sonderausführung

Winde	Beginn
430, 460, 520	1987
550, 650, 700	1988
900, 1100, 1200, 1400	1989

Auch Schleifer und Kurbelgetriebe

Service-Handbuch Band 7 Ausführung (Ocean) oder WInsch-Ersatzteilliste Vol. 8

Winde	Beginn
6	Jan 83
7, 8	Jan 85
16, 24, 30, 40	Mai 85
43	März 85
16ST bis 66ST	März 92

Note: 14ST, 44 finden Sie ausschließlich in Vol. 10

SERVICING PRE-OCEAN WINCHES

ENTRETIEN DES WINCHS PRE-OCEAN • MANTENIMIENTO DE WINCHES ANTERIORES A LOS

F

MANUELS D'ENTRETIEN

Ne pas entreprendre l'entretien intégral d'un winch sans se reporter au manuel d'entretien approprié, indiqué dans le tableau ci-dessous. Les manuels sont disponibles chez les distributeurs Lewmar.

Pour les modèles non mentionnés dans cette notice ou plus anciens, prière de contacter les bureaux Lewmar pour tout renseignement concernant l'entretien.

Manuel d'entretien Volume 5 Spéciaux

Winch	Début
3 vitesses, 3 pignons 55/3, 65/3	Jan 85
3 vitesses, 3 pignons 55ST, 65ST	Jan 85

Aussi moulins à café et transmissions à distance

Manuel d'entretien Volume 6

Winch	Début
6	Jan 83
7, 8	Jan 85
16, 24, 30, 40	Mai 85
43, 46	Mar 85
52	Déc 84
48, 55, 65	Jan 84
16ST, 40ST	Mar 85
30ST, 43ST, 46ST	Mar 85
48ST, 55ST, 65ST	Jan 84
52ST	Déc 84
56ST	Mar 87
66ST	Déc 88
No 1 drisse	Jan 78

Manuel d'entretien Volume 6 Spéciaux

Winch	Début
430, 460, 520	1987
550, 650, 700	1988
900, 1100, 1200, 1400	1989

Aussi moulins à café et transmissions à distance

Manuel d'entretien Volume 7 (Ocean) ou manuel d'entretien Volume 8 (réimpression 1996)

Winch	Début
6	Jan 83
7, 8	Jan 85
16, 24, 30, 40	Mai 85
43	Mar 85
16ST à 66ST	Mar 92

Note : 14ST, 44 dans le volume 10 seulement.

LEWMAR®

E

MANUALES DE MANTENIMIENTO

No debe realizarse el mantenimiento completo de ningún winche sin consultar el correspondiente manual de despiece, tal como se indica en la tabla siguiente. Estos manuales pueden obtenerse dirigiéndose a su distribuidor Lewmar local.

Para los modelos no mencionados aquí y los modelos anteriores, rogamos contacten a sus oficinas Lewmar para detalles de mantenimiento.

El manual de Mantenimiento Volumen 5 Spéciaux se aplica a:

Winche	Comienzo
3 velocidades, 3 engranajes 55/ 3, 65/ 3	Enero 85
3 velocidades, 3 engranajes 55ST, 65ST	Enero 85

También molinillos y sistemas de transmisión

El Manual de Mantenimiento Volumen 6 se aplica a:

Winche	Comienzo
6	Enero 85
7, 8	Enero 85
16, 24, 30, 40	Mayo 85
43, 46	Marzo 85
52	Diciembre 84
48, 55, 65	Enero 84
16ST, 40ST	Marzo 85
30ST, 43ST, 46ST	Marzo 85
48ST, 55ST, 65ST	Enero 84
52ST	Diciembre 84
56ST	Marzo 87
66ST	Diciembre 88
No. 1 Halliard	Enero 78

El Manual de Mantenimiento Volumen 6 Spéciaux se aplica a:

Winche	Comienzo
430, 460, 520	1987
550, 650, 700	1988
900, 1100, 1200, 1400	1989

También molinillos y sistemas de transmisión

El Manual de Mantenimiento Volumen 7 (Ocean) se aplica a todo el manual de peizas de recambio Volumen VIII:

Winche	Comienzo
6	Enero 83
7, 8	Enero 85
16, 24, 30, 40	Mayo 85
43	Marzo 85
16ST a 66ST	Marzo 92

Note: El 14ST, 44 solo esta en el Volumen 10

SERVICING PRE-OCEAN WINCHES

OCEAN UNDERHÅLL AV VINSCHMODELLER FÖRE OCEAN-SERIEN

S

SERVICEBÖCKER

Fullständigt underhåll av någon vinsch skall inte utföras utan att först läsa passande servicebok som anges i nedanstående tabell. Dessa serviceböcker kan anskaffas från Lewmars distributör.

Beträffande vinschmodeller som inte finns med i denna tabell och för tidigare modeller, var god kontakta Lewmars kontor för underhållsuppgifter.

Servicebok, volym 5 specialvinschar

Vinsch	Start
3-hastighets, 3-hjulsväxel 55/3, 65/3	Jan 85
3-hastighets, 3-hjulsväxel 55ST, 65ST	Jan 85

Även grinder system

Servicebok, volym 6

Vinsch	Start
6	Jan 83
7, 8	Jan 85
16, 24, 30, 40	Maj 85
43, 46	Mar 85
52	Dec 84
48, 55, 65	Jan 84
16ST, 40ST	Mar 85
30ST, 43ST, 46ST	Mar 85
48ST, 55ST, 65ST	Jan 84
52ST	Dec 84
56ST	Mar 87
66ST	Dec 88
Nr 1 Fallvinsch	Jan 78

Servicebok, volym 6 specialvinschar

Vinsch	Start
430, 460, 520	1987
550, 650, 700	1988
900, 1100, 1200, 1400	1989

Även grinder system

Service Manual Volume 7 applies (Ocean) OR Servicebok, volym 8 (Ocean)

Vinsch	Start
6	Jan 83
7, 8	Jan 85
16, 24, 30, 40	Maj 85
43	Mars 85
16ST to m 66ST	Mars 92

Note: 14ST, 44 finns endast i Volym 10

LEWMAR®

LIMITED WARRANTY and KEY TERMS OF SUPPLY BY LEWMAR

Lewmar warrants that in normal usage and with proper maintenance its products will conform with their specification for a period of three years from the date of purchase by the end user, subject to the conditions, limitations and exceptions listed below. Any product, which proves to be defective in normal usage during that three-year period, will be repaired or, at Lewmar's option, replaced by Lewmar.

A CONDITIONS AND LIMITATIONS

- i Lewmar's liability shall be limited to the repair or replacement of any parts of the product which are defective in materials or workmanship.
- ii Responsibility for the selection of products appropriate for the use intended by the Buyer shall rest solely with the Buyer and Lewmar accepts no responsibility for any such selection.
- iii Lewmar shall not be liable in any way for Product failure, or any resulting loss or damage which arises from:
 - a use of a product in an application for which it was not designed or intended;
 - b corrosion, ultra violet degradation or wear and tear;
 - c a failure to service or maintain the product in accordance with Lewmar's recommendations;
 - d faulty or deficient installation of the product (unless conducted by Lewmar);
 - e any modification or alteration of the product;
 - f conditions that exceed the product's performance specifications or safe working loads.
- iv Product subject to a warranty claim must be returned to the Lewmar outlet which supplied the product for examination unless otherwise agreed by Lewmar in writing.
- v This warranty does not cover any incidental costs incurred for the investigation, removal, carriage, transport or installation of product.
- vi Service by anyone other than authorised Lewmar representatives shall void this warranty unless it accords with Lewmar guidelines and standards of workmanship.
- vii Lewmar's products are intended for use only in the marine environment. Buyers intending to use them for any other purpose should seek independent professional advice as to their suitability. Lewmar accepts no liability arising from such other use.

B EXCEPTIONS

Cover under this Warranty is limited to a period of one year from the date of purchase by the end user in the case of any of the following products or parts of products:

- Electric motors and associated electrical equipment
- Electronic controls
- Hydraulic pumps, valves and actuators
- Weather seals
- Products used in "Grand Prix" racing applications

C LIABILITY

i Lewmar's liability under this warranty shall be to the exclusion of all other warranties or liabilities (to the extent permitted by law). In particular (but without limitation):

- a Lewmar shall not be liable for:
 - Any loss of anticipated turnover or profit or indirect, consequential or economic loss ;
 - Damages, costs or expenses payable to any third party;
 - Any damage to yachts or equipment;
 - Death or personal Injury (unless caused by Lewmar's negligence).

Some states and countries do not allow the exclusion or limitation of incidental or consequential damages, so the above limitation or exclusion may not apply to you.

b Lewmar grants no other warranties regarding the fitness for purpose, use, nature or satisfactory quality of the products.

ii Where applicable law does not permit a statutory or implied warranty to be excluded, then such warranty, if permitted by that state or country's law, shall be limited to a period of one year from the date of purchase by the end user. Some states and countries do not allow limitations on how long an implied warranty lasts, so this limitation may not apply to you.

D PROCEDURE

Notice of a claim for service under this warranty shall be made promptly and in writing by the end user to the Lewmar outlet which supplied the product or to Lewmar at Southmoor Lane, Havant, Hampshire, England PO9 1JJ.

E SEVERANCE CLAUSE

If any clause of this warranty is held by any court or other competent authority to be invalid or unenforceable in whole or in part, the validity of the remaining clauses of this warranty and the remainder of the clause in question shall not be affected.

F OTHER RIGHTS

This warranty gives you specific legal rights, and you may also have other legal rights, which vary, from state to state and country to country.

In the case of European States a Consumer customer (as defined nationally) has legal rights under the applicable national law governing the sale of Consumer Goods; this Warranty does not affect those rights.

G LAW

This warranty shall be governed by and read in accordance with the laws of England or the state or country in which the first end user is domiciled at the time of purchase of the product.

H DISPUTES

Any dispute arising under this warranty may, at the option of the end-user, be referred to alternative dispute resolution under the rules of the British Marine Federation or to the Courts of the State whose law shall govern the warranty or to the Courts of England and Wales.

The British Marine Federation may be contacted at Marine House, Thorpe Lea Road, Egham, England, TW20 8BF

D Gewährleistung Und Lieferbedingungen Von Lewmar

Lewmar garantiert für einen Zeitraum von drei Jahren ab Kaufdatum den normalen Gebrauch der Produkte vorausgesetzt - dass seine Produkte keine Herstellungs- oder Materialfehler aufweisen. Diese Gewährleistung erfolgt zu den Bedingungen und mit den Beschränkungen und Ausnahmen, die nachstehend aufgeführt sind. Teile, die sich bei normalem Gebrauch während der dreijährigen Garantiezeit als fehlerhaft erweisen, werden von Lewmar repariert oder aufgrund Lewmars Entscheidung ausgetauscht.

A BEDINGUNGEN UND EINSCHRÄNKUNGEN

- i Die Haftung von Lewmar ist auf die Reparatur oder den Austausch der Teile beschränkt, die Material- oder Herstellungsfehler aufweisen.
- ii Die Feststellung, ob das Material für die vom Käufer bezweckte Verwendung geeignet ist, fällt unter die alleinige Verantwortung des Käufers. Lewmar übernimmt keine Haftung im Zusammenhang mit einer solchen Eignungsfeststellung.
- iii Lewmar kann nicht haftbar gemacht werden für:
 - a Versagen, Verlust oder Schäden aufgrund der Nutzung der Produkte in Anwendungen, für die sie nicht bestimmt sind.
 - b Versagen, Verlust oder Schäden durch Korrosion, UV-Zersetzung oder normalen Verschleiß.
 - c Versagen, Verlust oder Schäden durch Wartung, die nicht gemäß den Empfehlungen von Lewmar vorgenommen wird.
 - d Versagen, Verlust oder Schäden durch fehlerhafte oder falsche Installation des Produkts (sofern nicht durch Lewmar durchgeführt).
 - e Versagen, Verlust oder Schäden durch Änderungen jeglicher Art des Produkts.
 - f Versagen, Verlust oder Schäden durch Überbeanspruchung der Produkte.
- iv Produkte, für die Garantiesprüche geltend gemacht werden, müssen an die Lewmar-Niederlassung, die das Produkt geliefert hat, zwecks Prüfung zurückgesandt werden, es sei denn, dass Lewmar schriftlich eine andere Vereinbarung bestätigt hat.
- v Lewmar übernimmt keine Frachtkosten oder Kosten für Installationsarbeiten (Ein- und Ausbau) sowie Kosten für die Untersuchung in Zusammenhang mit einem Garantieanspruch.
- vi Diese Garantie verfällt, wenn andere Personen als zugelassene Lewmar-Vertreter Servicearbeiten in Bezug auf die Produkte durchführen, es sei denn, dass diese Arbeiten den Richtlinien und Herstellungsstandards von Lewmar entsprechen.
- vii Lewmar Produkte sind ausschließlich für den Einsatz im Wassersport-Bereich konzipiert. Käufer, die diese Produkte für jeglichen anderen Zweck benutzen wollen, sollten sich hinsichtlich einer solchen Eignung an einen unabhängigen Sachverständigen wenden. Lewmar unterliegt dabei keiner Haftung durch den Gebrauch, den Lewmar nicht ausdrücklich billigt hat.

B AUSNAHMEN

Die Garantie ist in folgenden Fällen auf die Dauer eines Jahres ab Kaufdatum befristet:

- Elektrische Motoren und elektrische Ausrüstung
- Elektronische Steuerungen
- Hydraulische Pumpen, Ventile und Drehzahlregler
- Wetterdichtungen
- Produkte im „Grand Prix“-Einsatz

C HAFTUNG

i Die Haftung seitens Lewmar schließt alle anderen Garantien und Verantwortlichkeiten (im gesetzlich zulässigen Rahmen) aus. Insbesondere (jedoch ohne Einschränkung):

- a haftet Lewmar nicht für:
 - entgangenen erwarteten Umsatz oder Gewinn oder indirekte Schäden, Folgeschäden oder wirtschaftliche Schäden.
 - Schäden, Kosten oder Aufwendungen, die an Dritte zahlbar sind.
 - Schäden an Yachten oder Ausrüstung.
- b Tod oder Personenschäden (ausgenommen verursacht durch Fahrlässigkeit von Lewmar).

Einige Staaten und Länder gestatten keinen Ausschluss oder keine Beschränkung des Schadenersatzes für Aufwendungen bei Vertragserfüllung oder Folgeschäden. In diesen Fällen gelten die oben genannten Einschränkungen oder Ausschlussbedingungen möglicherweise nicht.

b. Lewmar gewährt keine Garantie bezüglich der Eignung der Produkte hinsichtlich der vom Käufer bezweckten Nutzung, des Gebrauchs, der Art oder der befriedigenden Qualität der Produkte.

ii Wenn die geltenden Gesetze des betreffenden Landes den Ausschluss von Garantien nicht erlauben, wird die Garantie, falls die Gesetze dies zulassen, auf ein (1) Jahr ab dem Kaufdatum beschränkt. Einige Staaten und Länder gestatten keine Beschränkung der gesetzlichen Gewährleistung. In diesen Fällen gelten diese Einschränkungen möglicherweise nicht.

D VORGEHENSWEISE

Die Geltendmachung von Gewährleistungsansprüchen im Rahmen dieser Garantie ist vom Endabnehmer unverzüglich und in schriftlicher Form gegenüber der Lewmar-Niederlassung, die das Produkt geliefert hat, oder Lewmar Limited in Southmoor Lane, Havant, Hampshire, PO9 1JJ, Großbritannien, anzuzeigen.

E ABTRENNBARKEIT EINZELNER BESTIMMUNGEN

Falls eine oder mehrere dieser Garantiebestimmungen von einer zuständigen Behörde ganz oder teilweise für nicht gültig oder nicht einklagbar erachtet werden, mindert dies nicht die Gültigkeit der übrigen Bestimmungen dieser Garantie und des Rests der betreffenden Bestimmung.

F SONSTIGE RECHTE

Aufgrund dieser Garantie haben Sie bestimmte gesetzliche Rechte. Darüber hinaus stehen Ihnen gegebenenfalls je nach Land verschiedene sonstige gesetzliche Rechte zu.

Bei Endverbrauchern aus den Mitgliedsstaaten der Europäischen Union (gemäß der rechtlichen Definition des jeweiligen Landes) gelten die Rechte aus den entsprechenden nationalen Gesetzen, die den Verkauf von Konsumgütern regeln. Diese Rechte werden durch diese Garantie in keiner Weise eingeschränkt.

G GERICHTSSTAND

Für diese Garantie ist englisches Recht oder das Recht desjenigen Landes maßgeblich, in dem der erste Endkunde seinen Wohnsitz zum Zeitpunkt des Kaufes dieses Produkts hatte.

H STREITFALL

Streitfälle, die sich im Rahmen dieser Garantie ergeben, können nach Wahl des Endabnehmers an ein alternatives Verfahren zur Streitklärung gemäß den Bestimmungen der British Marine Federation oder an ein Gericht desjenigen Landes, dessen Gesetze für diese Gewährleistung Anwendung finden, oder an ein Gericht in England oder Wales überwiesen werden. Die Anschrift der British Marine Federation lautet: Marine House, Thorpe Lea Road, Egham, TW20 8BF, Großbritannien.

F Garantie Limitée et Conditions de la Fourniture par Lewmar

Lewmar garantit qu'avec une utilisation normale et un entretien correct, ses produits seront conformes à leur spécification pendant une période de trois ans à partir de la date d'achat par l'utilisateur final, sous réserve des conditions, restrictions et exceptions détaillées ci-dessous. Tout produit qui se trouve être défectueux lors d'une utilisation normale, durant cette période de trois ans, sera réparé ou, au choix de Lewmar, remplacé par Lewmar.

A CONDITIONS ET RESTRICTIONS

- i La responsabilité de Lewmar sera limitée à la réparation ou au remplacement de toutes les pièces du produit qui sont défectueuses dues aux matériaux ou à la fabrication.
- ii L'Acheteur est seul responsable de la sélection appropriée des produits pour l'usage prévu par lui-même et Lewmar décline toute responsabilité d'une telle sélection.
- iii Lewmar ne sera en aucune façon responsable de la défaillance du Produit ou de toute perte ou dommage qui en résultent et qui proviennent de :
 - a l'utilisation du produit dans une application pour laquelle il n'est pas conçu ou prévu ;
 - b la corrosion et la dégradation causées par les ultra violets ou l'usure normale ;
 - c un manquement à la révision ou l'entretien du produit conformément aux recommandations de Lewmar.
 - d un montage défectueux ou déficient du produit (à moins d'avoir été effectué par Lewmar) ;
 - e toute modification ou transformation du produit ;
 - f des conditions supérieures aux spécifications de performance du produit ou charges maximales d'utilisation.
- iv Product subject to a warranty claim must be returned to the Lewmar outlet which supplied the product for examination unless otherwise agreed by Lewmar in writing.
- v Le produit faisant l'objet d'une réclamation au titre de la garantie doit être retourné pour examen au point de vente Lewmar qui l'a fourni, sauf avis contraire par écrit de Lewmar.
- vi Cette garantie ne couvre pas les coûts annexes contractés lors de l'étude, retrait, transport ou montage du produit.
- vii La révision par toute autre personne que les représentants agréés Lewmar annulera cette garantie à moins qu'elle ne soit en accord avec les indications et critères de fabrication de Lewmar.
- viii Les produits Lewmar sont prévus pour un usage dans un milieu maritime uniquement. Les Acheteurs prévoyant de les utiliser dans un but autre devraient demander conseil à un professionnel indépendant quant à leur adéquation. Lewmar décline toute responsabilité pour toute autre utilisation.

B EXCEPTIONS

La couverture sous cette Garantie est limitée à une période de un an à partir de la date d'achat par l'utilisateur final pour tous les produits ou pièces de produits suivants :

- Moteurs électriques et équipements électriques associés
- Commandes électroniques
- Pompes hydrauliques, soupapes et actionneurs
- Caoutchoucs d'étanchéité
- Produits utilisés dans des régates "Grand Prix"

C RESPONSABILITE

i La responsabilité de Lewmar sous cette garantie sera à l'exclusion de toutes autres garanties ou responsabilités (dans la mesure permise par la loi). En particulier (mais sans restriction) :

- a Lewmar ne sera pas responsable de :
 - Toute perte de chiffre d'affaires prévu, de bénéfices ou de perte économique indirecte ou conséquente ;
 - Dommages et intérêts, coûts ou frais payables à n'importe quel tiers ;
 - Tout dommage aux yachts ou à l'équipement ;
 - Décès ou Atteinte à la personne (à moins d'avoir été causé par la négligence de Lewmar).

Certains états ou pays ne permettent pas l'exclusion ou la restriction des dommages accessoires ou indirects, dans ce cas la restriction ou exclusion ci-dessus peut ne pas vous concerner.

b. Lewmar n'accorde pas d'autres garanties concernant l'adéquation, l'utilisation, la nature ou la qualité satisfaisante des produits.

ii Lorsque la loi applicable ne permet pas qu'une garantie implicite ou légale soit exclue, alors une telle garantie, si permise par la loi de cet état ou pays, sera limitée à une période de un an à partir de la date d'achat par l'utilisateur final. Certains états ou pays ne permettent pas de restrictions sur la durée d'une garantie implicite, dans ce cas cette restriction peut ne pas vous concerner.

D PROCEDURE

La notification d'une réclamation au titre de la garantie devra être effectuée par l'utilisateur final rapidement et par écrit, au point de vente Lewmar qui a fourni le produit ou à Lewmar Limited, Southmoor Lane, Havant, Hampshire, Angleterre PO9 1JJ.

E CLAUSE DE RUPTURE

Si toute clause de cette garantie est reconnue caduque ou inapplicable dans sa totalité ou en partie par tout tribunal ou autre autorité compétente, la validité des clauses restantes de cette garantie et de l'autre partie de la clause en question ne sera pas affectée.

F AUTRES DROITS

Cette garantie vous donne des droits légaux spécifiques. Vous pouvez également avoir d'autres droits légaux qui varient d'états à états et de pays à pays.

Dans le cas des Etats européens, un client Consommateur (comme défini au niveau national) dispose de droits légaux au titre de la loi nationale applicable régissant la vente de Biens de Consommation ; cette Garantie n'affecte pas ces droits.

G DROIT

Cette garantie sera régie par et lu conformément aux lois de l'Angleterre ou de l'état ou pays dans lequel le premier utilisateur final est domicilié lors de l'achat du produit.

H LITIGES

Tout litige survenant durant cette garantie peut, au choix de l'utilisateur final, être soumis soit à la médiation de litige selon les règlements de la British Marine Federation soit aux Tribunaux de l'Etat dont la loi régira cette garantie, soit encore aux Tribunaux d'Angleterre et du Pays de Galle.

La British Marine Federation peut être contactée à l'adresse suivante : Marine House, Thorpe Lea Road, Egham, Angleterre, TW20 8BF. The British Marine Federation may be contacted at Marine House, Thorpe Lea Road, Egham, England, TW20 8BF

E GARANTIA LIMITADA Y CONDICIONES DE SUMINISTRO DE LEWMAR

LEWMAR garantiza que con un uso normal y un mantenimiento apropiado, sus productos se mantendrán acordes a sus especificaciones por un periodo de tres años desde el momento de la compra por parte del cliente final. Esta garantía está sujeta a las condiciones, limitaciones y excepciones que se detallan a continuación. Cualquier producto que, en el plazo de estos tres años, se demuestre defectuoso tras un uso normal, será reparado o, a criterio de Lewmar, reemplazado por Lewmar.

A CONDICIONES Y LIMITACIONES

- El compromiso de Lewmar se limita a la reparación o sustitución de cualquier pieza del producto que resulte defectuosa, ya sea por fallo del material o por errores en la fabricación.
- La responsabilidad en la elección de un determinado producto para un uso concreto es, en cualquier caso, del propio comprador, no aceptando Lewmar responsabilidad alguna a este efecto.
- Lewmar no podrá ser declarada responsable de ningún defecto en el producto, ni de ninguna pérdida ni daño causados por:
 - Uso de un determinado producto para una aplicación para la que no ha sido concebido.
 - Efectos de la corrosión, de la acción de los rayos ultravioleta, o del desgaste propio debido al uso.
 - Fallos originados por un mantenimiento no acorde a las recomendaciones de Lewmar.
 - Instalación errónea o imperfecta del producto; excepto si dicha instalación fue realizada por el servicio oficial Lewmar.
 - Fallos originados por modificaciones o alteraciones del producto.
 - Fallos originados por exigencias que superen las posibilidades del producto o los límites de carga indicados.
- En caso de reclamación de garantía, el producto defectuoso deberá ser devuelto al almacén que lo suministró, al menos que existan otras instrucciones escritas por parte de Lewmar.
- La garantía no cubre los costes derivados del examen, desmontaje, transporte o instalación del producto.
- Cualquier servicio realizado por un agente no autorizado por Lewmar, anulará la garantía, salvo en el caso de que se hayan seguido las especificaciones y los estándares de trabajo dictados por Lewmar.
- Los productos Lewmar están diseñados para su uso en el medio marino. Cualquier usuario que quiera destinarlo a otro uso, deberá consultar su viabilidad a un profesional independiente. En ningún caso Lewmar acepta la responsabilidad sobre los fallos que puedan surgir de dicho uso alternativo.

B EXCEPCIONES

La cobertura de la garantía se limita al periodo de un año desde la fecha de la compra por parte del cliente final, en los siguientes productos o componentes.

- Motores eléctricos y material eléctrico asociado
- Controles electrónicos
- Bombas hidráulicas, válvulas y operadores
- Selladores atmosféricos
- Productos usados en regatas de altura.

C RESPONSABILIDAD

La responsabilidad de Lewmar bajo esta garantía excluirá cualquier otra garantía o responsabilidades según la legislación vigente-De manera particular, pero sin limitaciones, en los siguientes casos.

- Lewmar no será responsable de:
 - Ningún tipo de pérdida de posible beneficio o provecho, consecuente con una pérdida económica.
 - De los desperfectos, costes o gastos a pagar a terceras personas.
 - De ningún tipo de daño causado al yate o al equipo.
 - De la muerte o de un daño físico (salvo en el caso demostrable de negligencia por parte de Lewmar)

Algunos países o estados no permiten la exclusión o limitación de daños accidentales; en tal caso estas limitaciones no serán de aplicación.

b. Lewmar no ofrece ninguna otra garantía que contemple la conveniencia del producto para el uso dado, sobre la naturaleza o la satisfacción sobre la calidad de sus productos.

ii Cuando las leyes locales no permitan la exclusión de la garantía, el periodo de validez de la misma, si la ley del estado o del país lo permite, se limitará a un año desde el momento de la compra por parte del usuario final.

Algunos estados o países no permiten la limitación del periodo de garantía; en tal caso está limitación no será aplicable.

D PROCEDIMIENTO

La reclamación de un servicio en garantía, deberá ser comunicado por escrito, y de inmediato, al punto de venta Lewmar que suministró el producto o directamente a: Lewmar Limited, Southmoor Lane, Havant, Hampshire, Inglaterra PO9 1JJ.

E CLÁUSULA DE INVALIDACIÓN

Si cualquier cláusula de esta garantía fuese considerada, por un juzgado o por cualquier otra autoridad competente, inválida o imposible de cumplir por entero o parcialmente, las otras cláusulas de la garantía y el resto de la cláusula en cuestión seguirán siendo válidas.

F OTROS DERECHOS

Esta garantía le otorga derechos legales específicos, aunque Vd. puede tener otros más que varían de un estado a otro o de un país a otro.

En el caso de la Unión Europea, un cliente consumidor (como se le define nacionalmente) posee derechos legales dictados por la Ley del Consumidor. Esta garantía no afecta dichos derechos.

G LEGISLACION

Esta garantía se regirá y leerá según las leyes de Inglaterra o del estado o país en el cual esté domiciliado el primer usuario final, en el momento de la adquisición del producto.

H CONFLICTOS

Cualquier conflicto surgido por esta garantía podrá ser- según la opción del consumidor final sometido, para su resolución, a las leyes de la British Marine Federation, al Juzgado del estado o país cuya legislación contemple dichos términos, o bien a los Juzgados de Inglaterra y Gales.

La base de la British Marine Federation se encuentra en Marine House, Thorpe Lea Road, Egham, England, TW20 8BF.

E Begräsad Garanti**Lewmars Begräsad Garanti Och Leveransvillkor**

Lewmar garanterar att företagets produkter, vid normal användning och rätt skötsel, upp respektive produktspecifikation under en period på tre år från den dag slutanvändaren köpt produkten, med förbehåll för villkor, begränsningar och undantag enligt nedanstående lista. Produkt som vid normal användning visar sig vara defekt under ovannämnda treårsperiod kommer att repareras eller byta ut av Lewmar, efter Lewmars eget gottfinnande.

A VILLKOR OCH BEGRÄNSNINGAR

- Lewmars ansvar skall begränsas till reparation eller byte av den del av produkten som är behäftad med material- eller tillverkningsfel.
- Köparen bär ensam ansvaret för valet av produkt till en viss tillämpning, och Lewmar kan inte hållas ansvarigt för sådant val.
- Lewmar kan inte på något sätt hållas ansvarigt för produktfel, skada eller förslut som uppstår pga:
 - produkten används på ett sätt som den inte är konstruerad eller avsedd för,
 - korrosion, ultraviolett strålning eller slitage,
 - underlåtenhet att göra service och underhåll på produkten i enlighet med Lewmars rekommendationer,
 - felaktig eller bristfällig installation av produkten (om den inte utförts av Lewmar),
 - ombyggnad eller ändring av produkten eller
 - förhållanden som ligger utanför produktens driftspecifikationer eller belastningsbegränsningar.
- Produkt som omfattas av ett garantianspråk skall returneras till den Lewmar-leverantör som levererat produkten, för inspektion, om inte annat skriftligen överenskommit med Lewmar.
- Denna garanti omfattar inte kostnader för utredning, demontering, transport eller installation av produkten.
- Service utförd av annan än auktoriserad Lewmar-representant innebär att garantin upphör att gälla, med mindre servicen överensstämmer med Lewmars riktlinjer och standarder för yrkesskicklighet.
- Lewmars produkter är endast avsedda för användning i marin miljö. Köpare som har för avsikt att använda produkterna i annat syfte bör begära professionell hjälp efter behov. Lewmar påtar sig inget som helst ansvar för sådan användning.

B UNDANTAG

Denna garanti gäller, för följande produkter och delar av produkter, under en period på ett år från det datum slutanvändaren köpt produkten:

- Elmotorer och tillhörande elutrustning
- Elektronik
- Hydraulpumpar, ventiler och styrdon
- Tätningar
- Produkter som används i Grand-Prix-tävlingar.

C ANSVAR

- Lewmars ansvar enligt den här garantin skall gälla före all annan garanti och ansvar, i den utsträckning lagen så medger. Detta gäller särskilt, dock utan att begränsas därtill:
 - att Lewmar inte kan hållas ansvarigt för:
 - eventuell förlust av förväntad avkastning eller vinst eller indirekt ekonomisk förlust eller följdförlust,
 - skada, kostnad eller utgift som förfaller till tredje part,
 - skada på båt eller utrustning eller
 - dödsfall eller personskada, med mindre den orsakats av Lewmars försumlighet.
- I vissa länder/stater tilläts inte undantag i form av begränsat ansvar för olycksfalls- eller följdskador, varför ovannämnda begränsning kanske inte gäller dig.
- Lewmar utfärdar ingen annan garanti om produktens lämplighet i ett visst syfte, användning, typ eller tillfredsställande kvalitet.
 - Om tillämplig lag inte medger att lagstadgad eller underförstådd garanti undantas, skall sådan garanti, om så medges i den statens eller det landets lag, begränsas till en period på ett år från det datum slutanvändaren köpt produkten. I vissa stater och länder tilläts inte begränsningar avseende en fastställd garanti gäller, varför ovannämnda begränsning kanske inte gäller för dig.

D FÖRFARANDE

Användaren skall skriftligen ställa eventuellt anspråk på garantiservice snarast möjligt till den Lewmar-försäljare som levererat produkten eller till Lewmar Limited på Southmoor Lane, Havant, Hampshire, England PO9 1JJ.

E GILTIGHETSKLAUSUL

Om en domstol eller annan behörig myndighet finner att en klausul i den här garantin, i sin helhet eller delvis är ogiltig eller ogenomförbar, skall giltigheten i övriga klausuler i den här garantin och resterande del av den aktuella klausulen inte påverkas.

F ÖVRIGA RÄTTIGHETER

Den här garantin ger dig specifika juridiska rättigheter, men du kan också ha andra juridiska rättigheter som kan vara olika i olika länder och stater.

I europeiska stater har konsumentkunder, enligt nationell definition, juridiska rättigheter enligt tillämplig nationell konsumentköplag. Den här garantin påverkar inte sådana rättigheter.

G LAGSTIFTNING

Den här garantin är underställd och skall tolkas i enlighet med lagstiftningen i England eller den stat eller det land där den förste slutanvändaren är bosatt när produkten köps.

H TVISTELÖSNING

Eventuell tvist som uppstår pga den här garantin kan, efter slutanvändarens val, hänvisas till alternativ tvistelösning enligt British Marine Federations regelverk, hos domstol i den stat vars lagstiftning garantin skall följa eller hos domstol i England och Wales.

British Marine Federation kan kontaktas på adressen Marine House, Thorpe Lea Road, Egham, England, TW20 8BF.

LEWMAR®

www.lewmar.com

© Copyright 2005 Lewmar Ltd. All rights reserved.

B2304