



Isotherm Smart Energy Control Snabbguide



Hemsida: www.thermoprodukter.se

E-mail: info@thermoprodukter.se

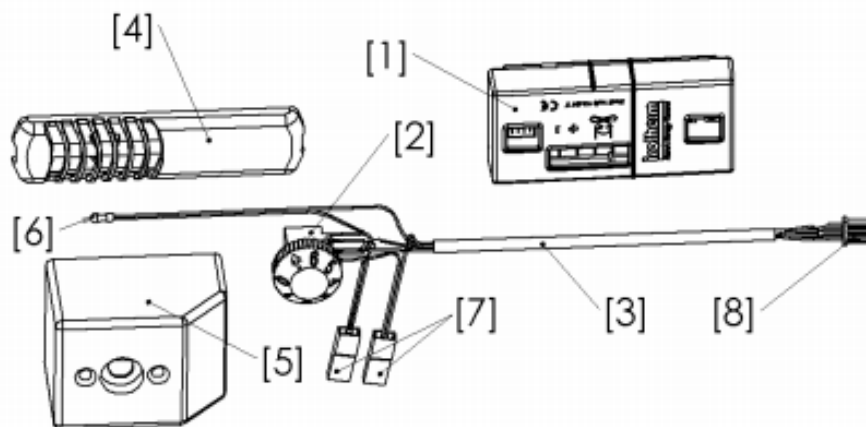
Telefon: 0480-425880

Denna snabbguide är ett komplement till manualen för att ge den viktigaste information om inkoppling till en BD35F/BD50F kompressor.

Fullständig information samt säkerhetsföreskrifter finns i manualen.

Innehåll

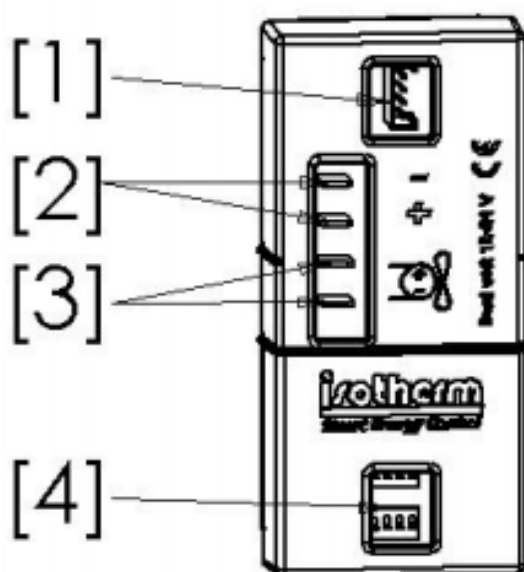
Fig.1



- 1]: Kontrollenhet Smart Energy Control (SEC)
- 2]: Temperaturreglage potentiometer och vred
- 3]: Kabel för anslutning och överföring av temperaturdata
- 4]: Galler och stöd till temperatursensor [6]
- 5]: Behållare/Stöd potentiometer
- 6]: Temperatursensor
- 7]: Matning eventuell armatur Grön kabel (+), Gul kabel (-).
- 8]: Kontakt kabel för dataöverföring och temperaturjustering som ska kopplas in på SEC kontrollenheten.
- 9]: Mjukt kitt
- 10]: Alluminium tejp

Förklaring av elektronikdel

Fig.2



[1]: anslutning kabel för kommunikation temperaturdata och temperaturjustering från potentiometer.

[2]: anslutning allmän matning.

[3]: anslutning matning kylfläkt kondensator

[4]: Konfigurationsområde brytare.



Var noga med att alla stiften i den blå elektronikdelen träffar stiftet i den svarta elektronikdelen som sitter på kompressorn.



Monterad.



Hemsida: www.thermoprodukter.se

E-mail: info@thermoprodukter.se

Telefon: 0480-425880



Koppla in manöverkabeln



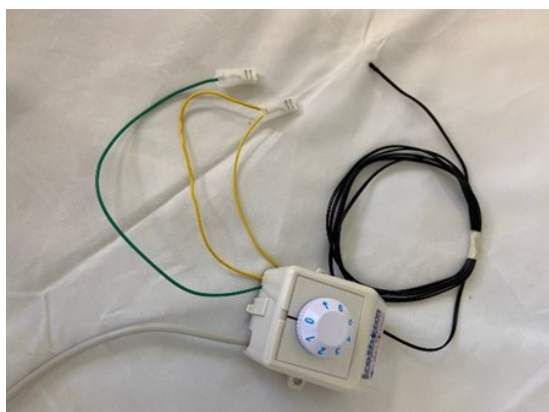
Koppla även in kompressorns fläktkabel.
(Om fläkt finns.)



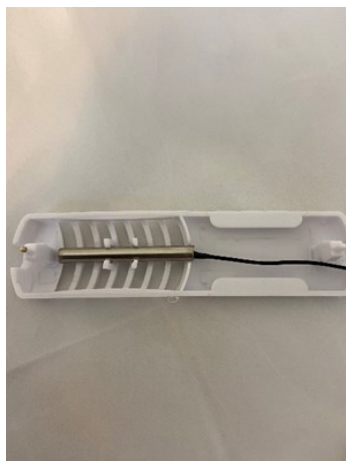
Hemsida: www.thermoprodukter.se

E-mail: info@thermoprodukter.se

Telefon: 0480-425880



Gul och Grön kabel används normalt inte. Dessa är till för inkoppling av innerbelysning max 3W i de fall detta finns. Befintlig innerbelysning kan givetvis även matas separat.



För in temperatursensor så att den botten i sensorröret



Placering av temperatursensorn, cirka 7-10 cm från botten av boxen eller kylskåpet på motsatt sida av förångaren eller under frysfacket på ett kylskåp. Mer information finns i manualen.

Dip - Switch

				1
■	■	■	■	0
[VLS]	[R/F]	[T/ΔT]		

				1
■	■	■	■	0
[BAT]	[OFFSET]			

Leveransinställningen är gjort för att fungera i de vanligaste fallen och som kyl. Dessa inställningar kan ändras om så önskas.

Förklaring Dip-Switch funktioner:

VLS – Väljer vid vilken spänning OverCool funktionen aktiveras och energi lagras i matvarorna

R/F – Väljer R=Kyl eller F=Frys

T/ΔT – Hur stor temperatursänkning vid OverCool. Ökat värde ger större temperaturvariation i matvarorna

BAT – Batterivakt

OFFSET – För att kompensera bort skillnad i mätt temp vid sensor jämfört med temp i matvaror

OBS! Vi rekommenderar provkörning med leveransinställningen innan ändringar görs.



**Standardkonfiguration Kyl
Dip - Switch**

		■		1
■	■		■	0
[VLS]	[R/F]	[T/AT]		

Detta är leveransinställningen.

	■			1
■		■	■	0
[BAT]	[Offset]			

**Standardkonfiguration Frys
Dip - Switch
med maxtemperatur frys
kallare än -22°C**

	■	■	■	1
■				0
[VLS]	[R/F]	[T/AT]		

	■		■	1
■		■		0
[BAT]	[Offset]			



Hemsida: www.thermoprodukter.se

E-mail: info@thermoprodukter.se

Telefon: 0480-425880