

RESERVDELSLISTA

AIRTRONIC S3 COMMERCIAL

AIRTRONIC M3 COMMERCIAL / AIRTRONIC M3 RECREATIONAL

AIRTRONIC L3 COMMERCIAL / AIRTRONIC XL3 COMMERCIAL



Denna reservdelslista gäller för följande motoroberoende luftvärmare:

Luftvärmare för dieselbränsle

	Beställningsnr
Airtronic S3 D2L 12 V	25.2953.05.0000
Airtronic S3 D2L	25.3066.05.0000
Airtronic S3 D2L 12 V VDP	25.3034.05.0000
Airtronic S3 D2L 24 V	25.2954.05.0000
Airtronic S3 D2L 24 V ADR	25.3038.05.0000
Airtronic M3 D4L 12 V	25.2955.05.0000
Airtronic M3 D4L 12 V VDP	25.3035.05.0000
Airtronic M3 D4L 24 V	25.2956.05.0000
Airtronic M3 D4L 24 V ADR	25.3039.05.0000
Airtronic M3 D4R 12 V	25.2957.05.0000
Airtronic M3 D4R 12 V VDP	25.3036.05.0000
Airtronic M3 D4R 12 V CI-Bus	25.3051.05.0000
Airtronic M3 D4R 24 V	25.2958.05.0000
Airtronic L3 D6L 12 V	25.2959.05.0000
Airtronic L3 D6L 12 V VDP	25.3037.05.0000
Airtronic L3 D6L 24 V	25.2960.05.0000
Airtronic XL3 D8L 24 V	25.3020.05.0000

*) Kabeluttag till vänster

Luftvärmare för bensenbränsle

	Beställningsnr
Airtronic S3 B2L 12 V	20.2029.05.0000
Airtronic M3 B4L 12 V	20.2030.05.0000
Airtronic M3 B4R 12 V	20.2031.05.0000

Kapitel	Kapitelrubrik Kapitlets innehåll	Sida
1	Information	
1.1	Allmän information	3
1.2	Ytterligare tillämplig dokumentation	3
1.3	Identifiering av mängdbehovet för beställningen	3
1.4	Fastställa produktionsdatum med hjälp av typskylten	3
2	Värmare	
2.1	Reservdelsgrafik	4
2.1.1	Airtronic S3/M3	4
2.1.2	Airtronic L3/XL3	5
2.2	Reservdelslista	6
3	El, bränsle-, varmluft- och förbränningsluftledning	
3.1	Reservdelsgrafik	8
3.1.1	Airtronic S3/M3/L3	8
3.1.2	Airtronic XL3	9
3.2	Reservdelslista	10

1 Information

1.1 Allmän information

Det här dokumentet är till hjälp vid beställning av reservdelar till de värmare som anges på framsidan. Alla typer av ansvarsanspråk utesluts.

Beroende på värmarens konstruktion eller eventuella ändringar kan avvikelser från denna dokumentation krävas. Kontrollera detta inför en beställning av reservdelar och ta hänsyn till eventuella avvikelser.

1.2 Ytterligare tillämplig dokumentation

Teknisk beskrivning

Beskriver funktionen samt ändamålsenlig montering och omfattar alla nödvändiga informationer för säker drift av värmaren.

Reparationshandbok

Innehåller nödvändig information för felsökning och felavhjälpning samt för reparation av värmaren.

Monteringsförslag

Beskriver fordonsspecifika monteringsituationer.

Monteringsanvisning plus

Kompletterande information om värmare och manöverelement.

1.3 Identifiering av mängdbehovet för beställningen

För identifiering av den nödvändiga mängden av en reservdel samt de FE (försäljningsenheter) som skall beställas kan informationen i kolumnerna "Styckantal per maskin" och "Styckantal per FE" (försäljningsenhet) användas.

Styckantal per maskin

Numret i denna kolumn anger hur många styck av den motsvarande reservdelen finns monterade i hela maskinen.

Styckantal per FE

Numret i den här kolumnen anger hur många av den aktuella reservdelen det finns monterade i en FE (försäljningsenhet).

Beställningsnr (FE)

Beställningsnumret är relaterat till en FE.

1.4 Fastställa produktionsdatum med hjälp av typskylten

För att kunna genomföra en reservdelsbeställning korrekt är det i många fall nödvändigt att ta reda på värmarens produktionsdatum innan reservdelen beställs. För detta kan typskylten användas. Det finns två möjligheter.



1 Fastställa kalendervecka

- Produktions-kalenderveckan visas som ett fyrsiffrigt tal (t.ex. "1118" = kalendervecka 11 år 2018).

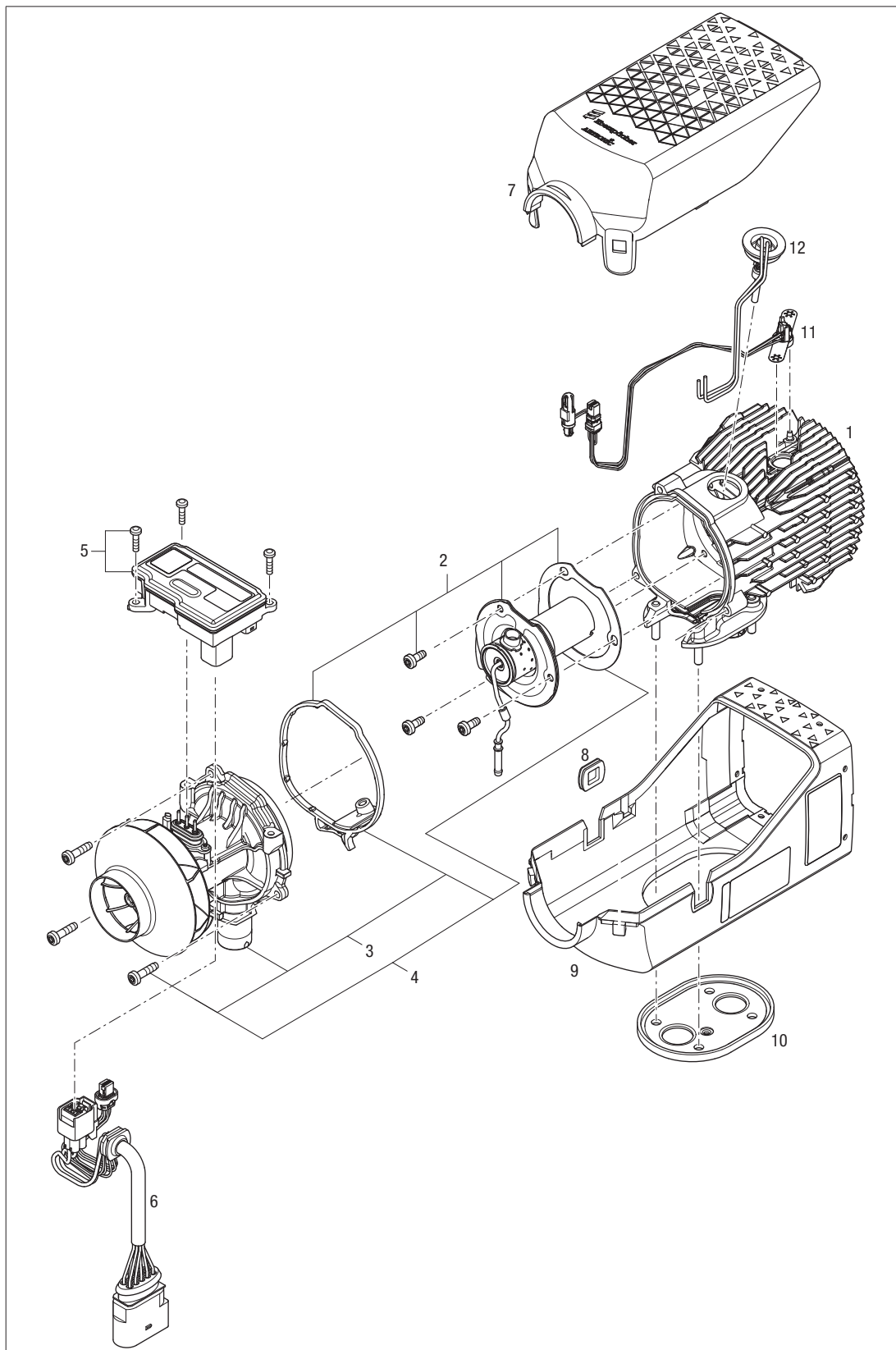
2 Fastställa dag

- Skanna QR-koden med en QR-kodläsare.
- Produktionsdagen visas i den tredje positionen från slutet i den avlästa texten, där den 8-siffriga siffergruppen anger datum och år (t.ex. "14032018" = 14 mars 2018).

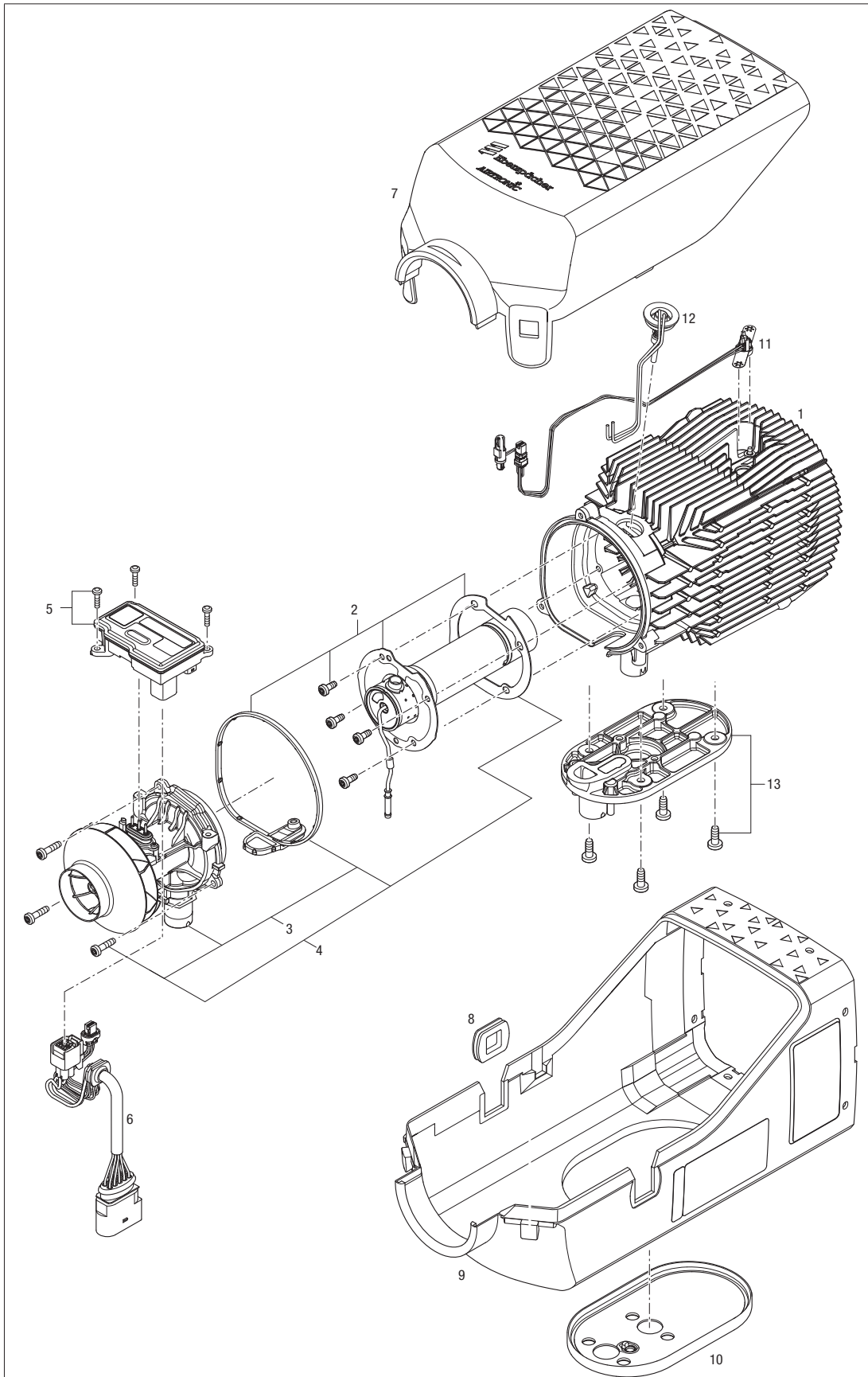
2 Värmare

2.1 Reservdelsgrafik

2.1.1 Airtronic S3/M3



2.1.2 Airtronic L3/XL3

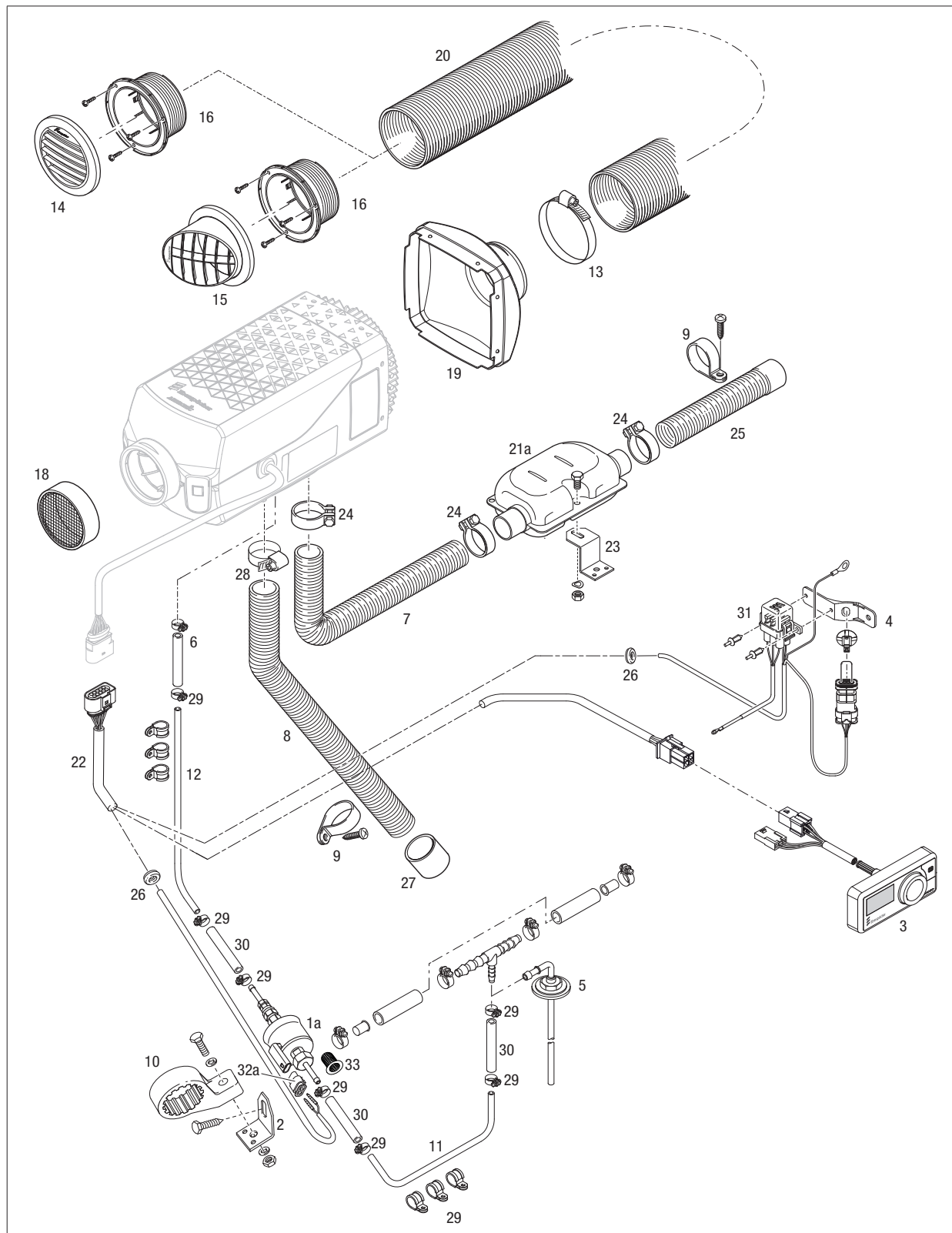


Pos.-nr	Styck- antal per maskin	Styckantal per FE	Benämning	Beställningsnr (FE)	För maskin																					
					D2L, 12V	D2L, 12V	D2L, 12V VDP	D2L, 24V	D2L, 24V ADR	D4L, 12V	D4L, 12V VDP	D4L, 24V	D4L, 24V ADR	D4R, 12V	D4R, 12V VDP	D4R, 12V CI	D4R, 24V	D6L, 12V	D6L, 12V VDP	D6L, 24V	D8L, 24V	B2L, 12V	B4L, 12V	B4R, 12V		
6	1	1	Kabelstam till värmare	25.2953.99.0102	•	•	•	•	•	•	•	•	•	•	•	•	•	•	•	•	•	•	•			
				25.2959.99.0102																						
7	1	1	Mantelkåpa övre	25.2953.01.0101	•	•	•	•	•																	
				25.2955.01.0101						•	•	•	•	•	•	•								•		
				25.2959.01.0101													•	•	•	•					•	•
8	1	1	Bussning kabelutgång	25.2069.00.0001	•	•	•	•	•	•	•	•	•	•	•	•	•	•	•	•	•	•	•			
9	1	1	Undre mantelkåpa	25.2953.01.0102	•	•	•	•	•																	
				25.2955.01.0102						•	•	•	•	•	•	•									•	
				25.2959.01.0102													•	•	•	•					•	•
10	1	1	Tätning, fläns	25.2069.01.0002	•	•	•	•	•	•	•	•	•	•	•	•	•	•	•	•	•	•	•	•		
				25.2959.01.0003																						
				25.3020.01.0003																						•
11	1	1	Kombisensor (inkl. luftintagssensor och monteringsverktyg)	25.2953.99.4000	•	•	•	•	•	•	•	•	•	•	•	•	•	•	•	•	•	•	•			
				25.2959.99.4000																						
12	1	1 V	Glödstift med bussning	12 V 20.2029.99.0104	•	•	•			•	•			•	•	•	•	•	•	•	•	•	•			
				24 V 25.2954.99.0104				•	•			•	•			•	•			•	•					
13	1	1	Värmeväxlarfot flänsplatta inkl. skruvar	25.2959.99.0104																						
				25.3020.01.0004													•	•	•	•						

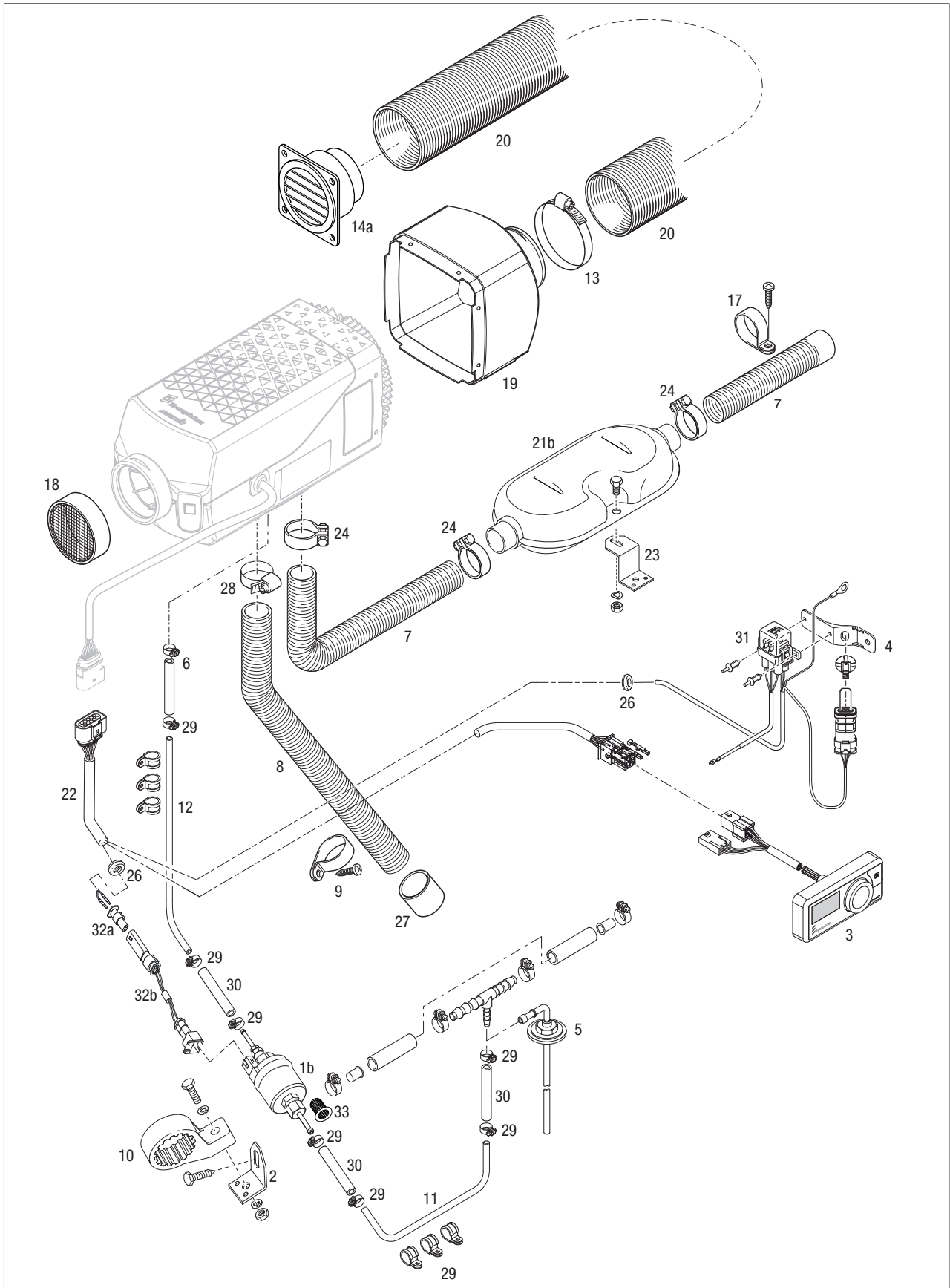
3 El, bränsle-, varmluft- och förbränningsluftledning

3.1 Reservdelsgrafik

3.1.1 Airtronic S3/M3/L3



3.1.2 Airtronic XL3



3.2 Reservdelista

Pos.-nr	Styck- antal per maskin	Styckantal per FE	Benämning	Beställningsnr (FE)	För maskin																		
					D2L, 12 V	D2L, 12 V	D2L, 12 V VDP	D2L, 24 V	D2L, 24 V ADR	D4L, 12 V	D4L, 12 V VDP	D4L, 24 V	D4L, 24 V ADR	D4R, 12 V	D4R, 12 V VDP	D4R, 12 V CI	D4R, 24 V	D6L, 12 V	D6L, 12 V VDP	D6L, 24 V	D8L, 24 V	B2L, 12 V	B4L, 12 V
1a	1	1	Bränslepump, 12 V	22.4552.03.0000 22.4555.01.0000 22.4550.05.0000 22.4554.01.0000	•	•				•				•		•							
1b			Bränslepump, 24 V	22.4553.01.0000 22.4551.01.0000 22.4618.01.0000			•	•			•	•				•		•					
2	1	1	L-hållare för bränsledoseringspump	20.1348.03.0004	•	•	•	•	•	•	•	•	•	•	•	•	•	•	•	•	•	•	•
3	1	1	Manöverelement EasyStart Pro (valfri)	22.1000.35.2200	•	•	•	•	•	•	•	•	•	•	•	•	•	•	•	•	•	•	•
4	1	1	Hållare för diagnosstickkontakt, kombiklämma	22.1000.51.4900	•	•	•	•	•	•	•	•	•	•	•	•	•	•	•	•	•	•	•
5	1	1	Bränsleuttag	25.1226.89.5000	•	•	•	•	•	•	•	•	•	•	•	•	•	•	•	•	•	•	•
6	1	1	Slanganslutningsatts bränsleledning	22.9000.20.0457	•	•	•	•	•	•	•	•	•	•	•	•	•	•	•	•	•	•	•
7	1	1	Avgasrör, flexibelt di = 24 mm, L = 900 mm	360.61.274	•	•	•	•	•	•	•	•	•	•	•	•	•	•	•	•	•	•	•
			Avgasrör, flexibelt di = 30 mm	22.1000.40.7200															•				
8	1	1	Flexibelt rör, Ø 25 mm	360.00.006	•	•	•	•	•	•	•	•	•	•	•	•	•	•	•	•	•	•	•
9	1	20	Rörklämma	152.09.010	•	•	•	•	•	•	•	•	•	•	•	•	•	•	•	•	•	•	•
10	1	1	Hållare för bränsledoseringspump	22.1000.50.0300 22.1000.50.0700	•	•	•	•	•	•	•	•	•	•	•	•	•	•	•		•	•	•
11	1	8 m	Bränslerör, sugledning 4 x 1 mm	890.31.054	•	•	•	•	•	•	•	•	•	•	•	•	•	•	•	•	•	•	•
12	1	8 m	Bränslerör, tryckledning 4 x 1 mm 4 x 1,25 mm	890.31.054 890.31.123	•	•	•	•	•	•	•	•	•	•	•	•	•	•	•		•	•	•
13	1	1	Slangklämma 50–70 mm	10.2067.05.0070 10.2067.07.0090	•	•	•	•	•	•	•	•	•	•	•	•	•	•	•	•	•	•	•
14	1	1	Utströmningsgaller, rakt, vridbart Ø 60 mm	22.1000.01.0044				•	•	•								•	•			•	•
			Ø 75 mm, Ø 90 mm	22.1000.01.0052	•	•	•				•	•	•	•	•	•	•	•		•			•
14a			Ø 100 mm	22.1000.01.0700															•				•
15	1	1	Utströmningsgaller, vinklat, vridbart Ø 60 mm	22.1000.01.0056				•	•	•								•	•			•	•
			Ø 75 mm, Ø 90 mm	22.1000.01.0060	•	•	•				•	•	•	•	•	•	•	•		•			•
16	1	1	Anslutningsstuts Ø 60 mm	22.1000.01.0035			•	•	•									•				•	•
			Ø 90 mm	22.1000.01.0037	•	•	•				•	•	•	•	•	•	•	•		•			•
			Ø 75 mm	22.1000.01.0036	•	•	•	•	•	•	•	•	•	•	•	•	•	•		•	•	•	•

Eberspächer Climate Control
Systems GmbH
Eberspächerstrasse 24
73730 Esslingen
Tyskland
info@eberspaecher.com
www.eberspaecher.com

