

Båtsystem

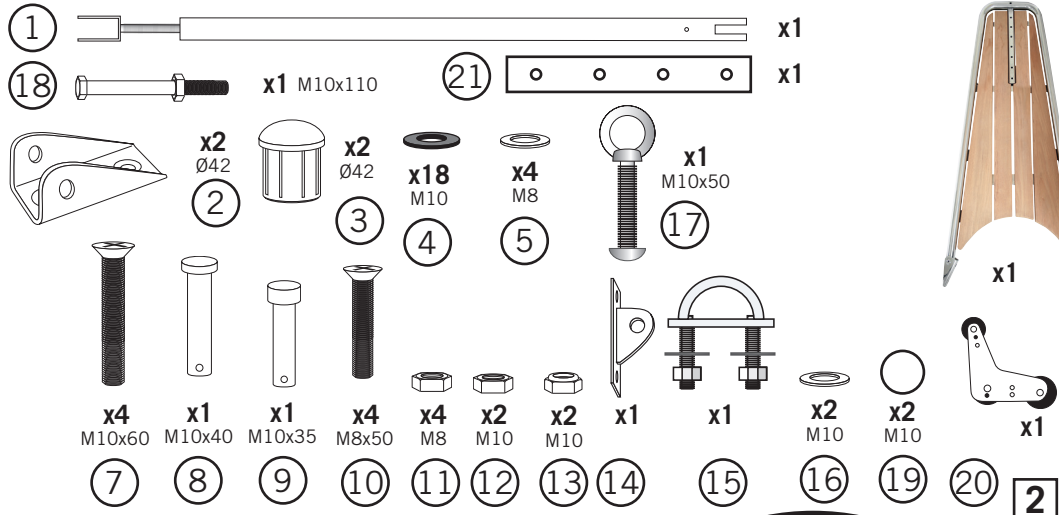
PB140 - Mounting instructions

Båtsystem AB, Traneredsvägen 112, 426 53 Västra Frölunda, Tel: 031-69 03 80, Fax: 031-690097, www.batsystem.se, info@batsystem.se

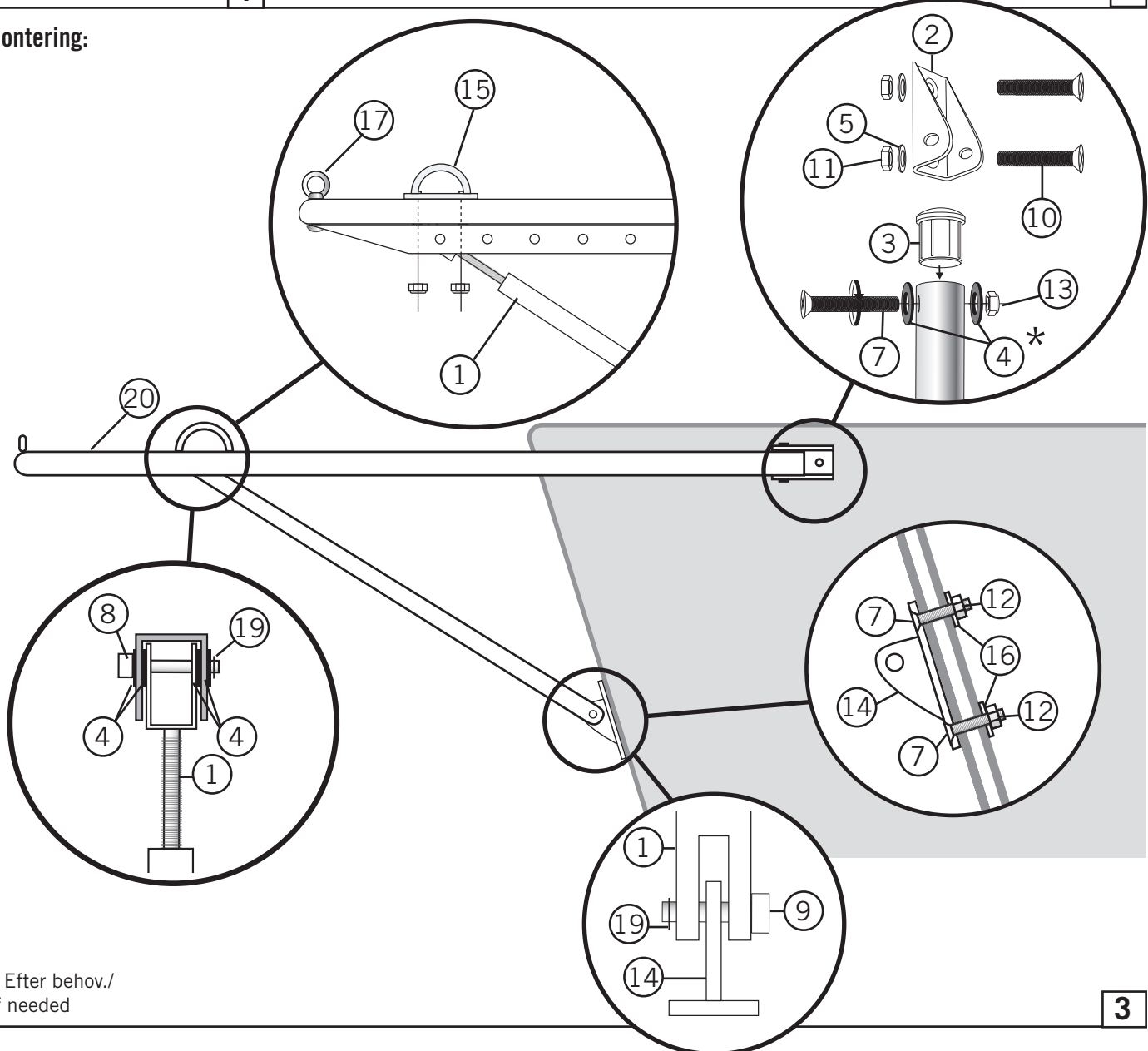


OBS: Detta båtillbehör är endast för bruk till sjöss. **NOTE:** This boat accessory is only to be used at sea.

Detta behöver du:
You will need this:



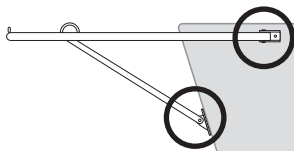
Montering:



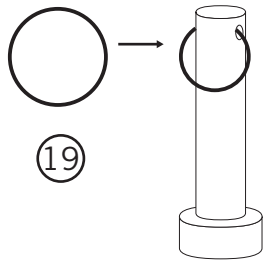
* Efter behov./
If needed

Montering av fäste för gennaker och Code-0 / Mounting of brackets for gennaker and Code-0

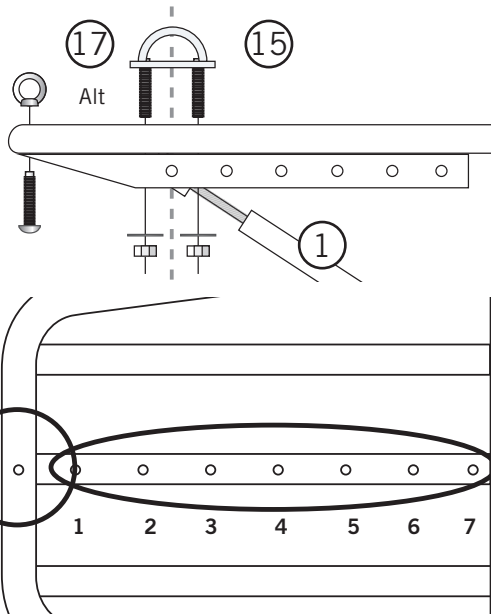
Stag och Code-0 fäste **MÅSTE** monteras vid samma punkt / Strut and Code-0 attachment **MUST** be mounted at the same point



Täta med Sikaflex vid infästningarna mot skrovet.
Use Sikaflex on the fittings.

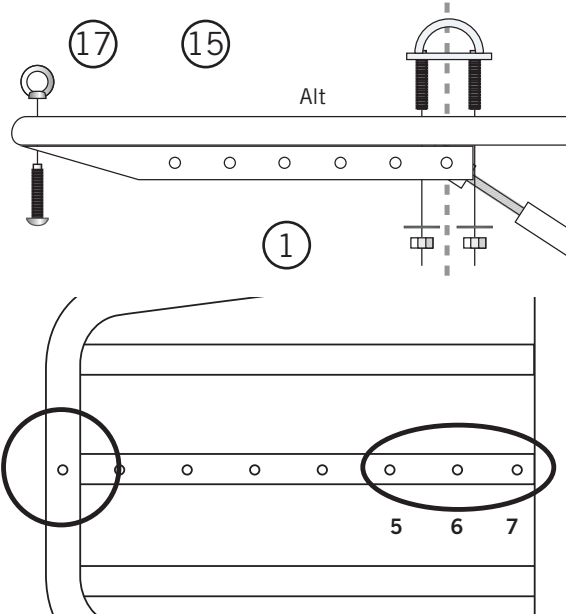


Utan ankarrulle / Without anchor roller

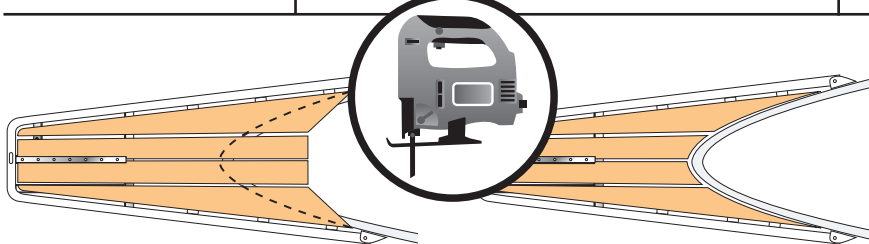


Använd valfria hål för fäste av code-0
Use any holes for mounting of code-0

Med ankarrulle / With anchor roller



Använd hål 5+6 eller 6+7 för fäste av code-0
Use any hole 5+6 or 6+7 for mounting of code-0

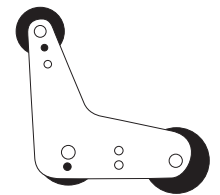
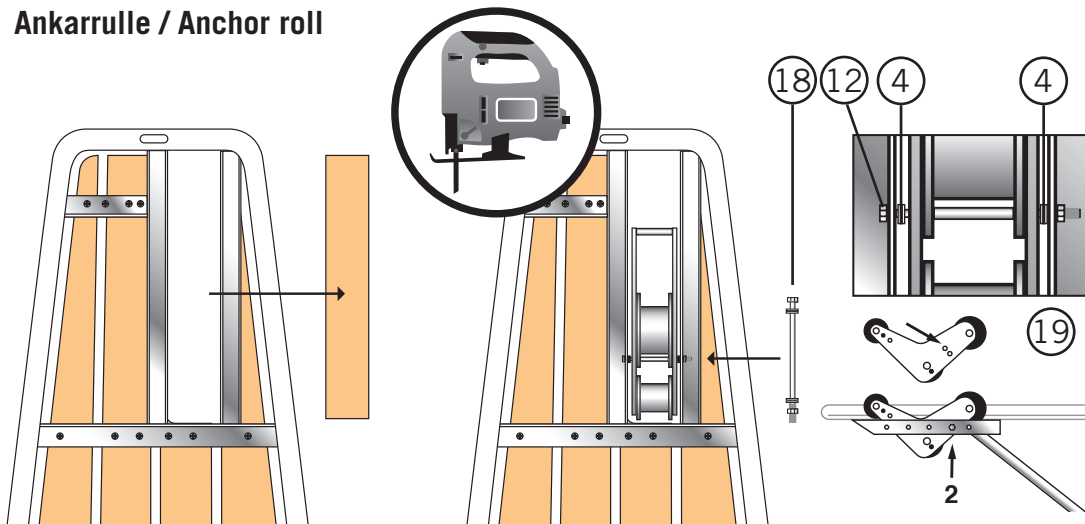


Anpassa teaken efter förens form. / Customize the teak after the bow shape.



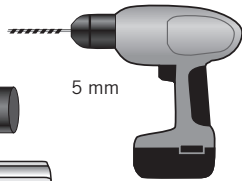
Montera plattjärnet på undersidan av teaken.
Fit the plate on the bottom of the teak.

Ankarrulle / Anchor roll



P1308, max 20 kg

Detta behöver du:
You will need this:



Innehåll:



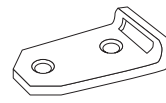
1



2



3



4

Steg / Ladder:

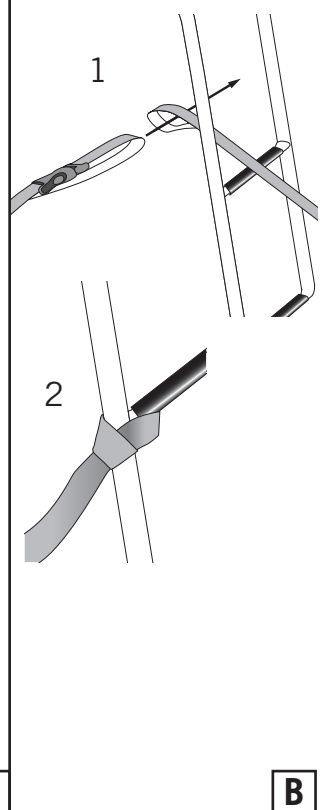
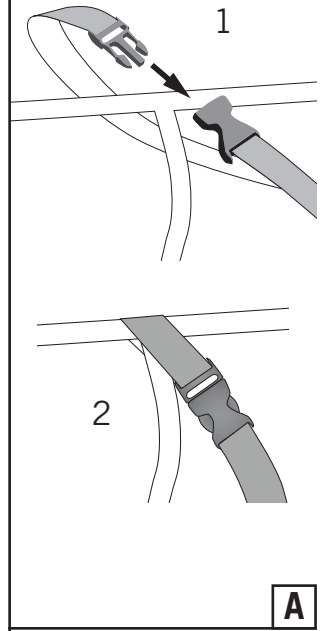
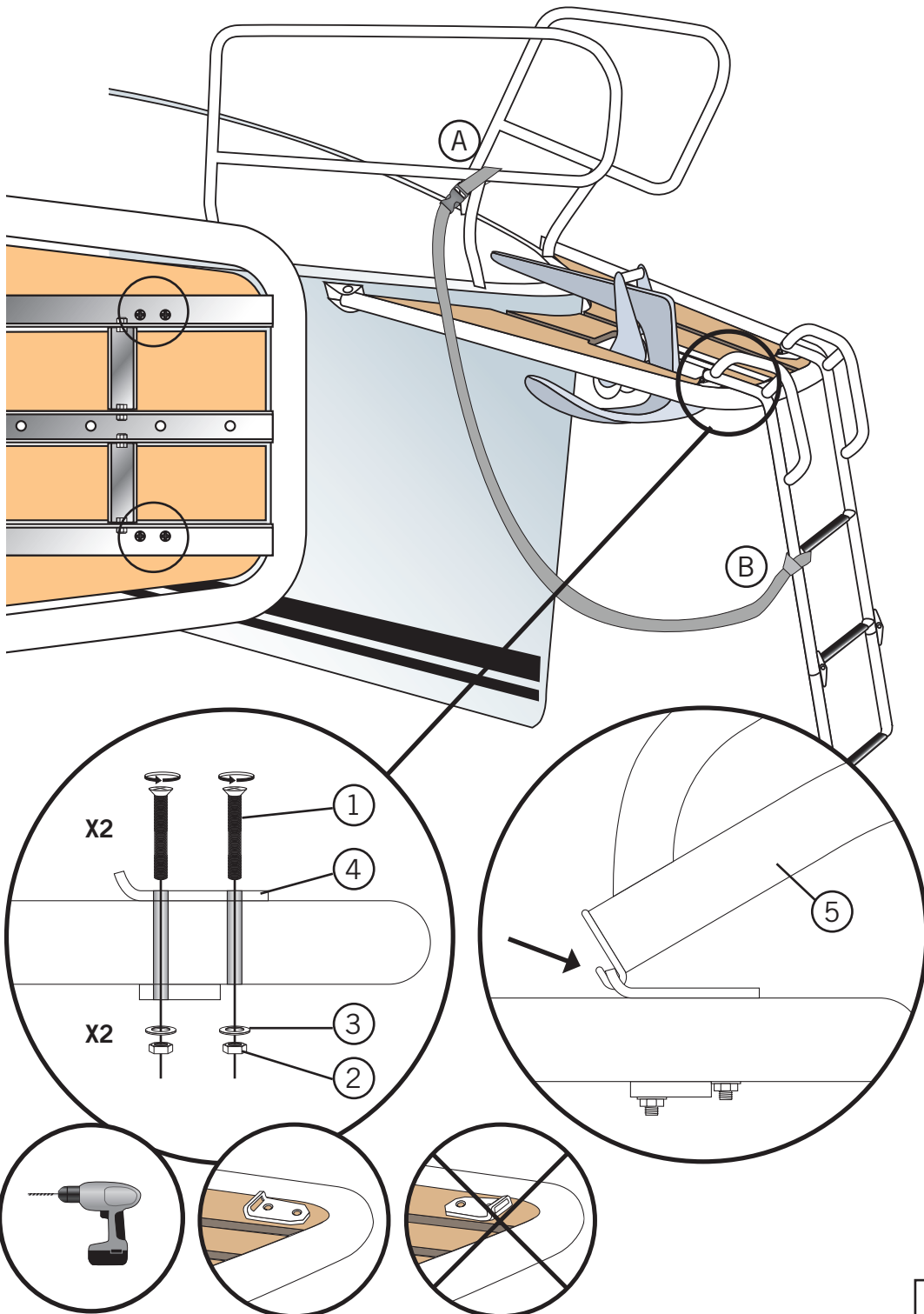
BU76P-4



x1 5

2

Monteringskarta:



3

B

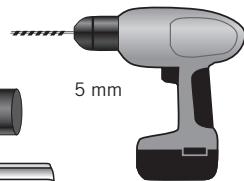
Båtsystem



BKT73A - Mounting instructions

Båtsystem AB, Traneredsvägen 112, 426 53 Västra Frölunda, Tel: 031-69 03 80, Fax: 031-690097, www.batsystem.se, info@batsystem.se

Detta behöver du:
You will need this:



1

Innehåll:

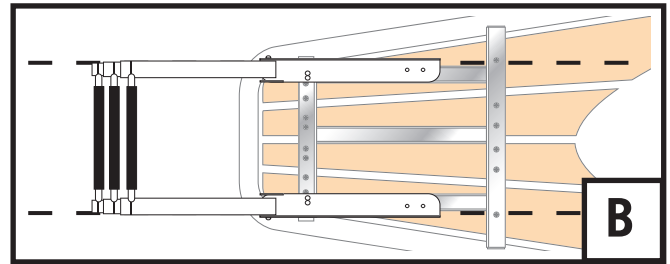
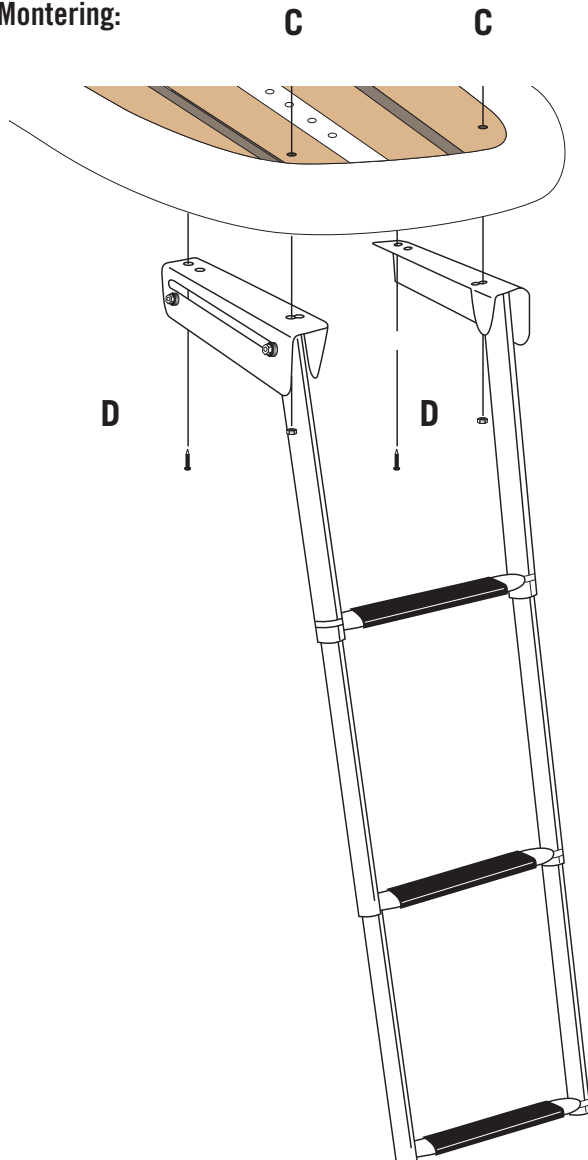


Steg / Ladder:

BKT73A

2

Montering:



Se till att ramsidorna monteras parallellt så att inte stegen fastnar när den fälls in.

