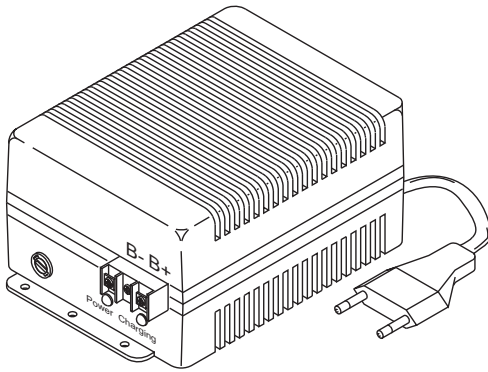


↗ DOMETIC

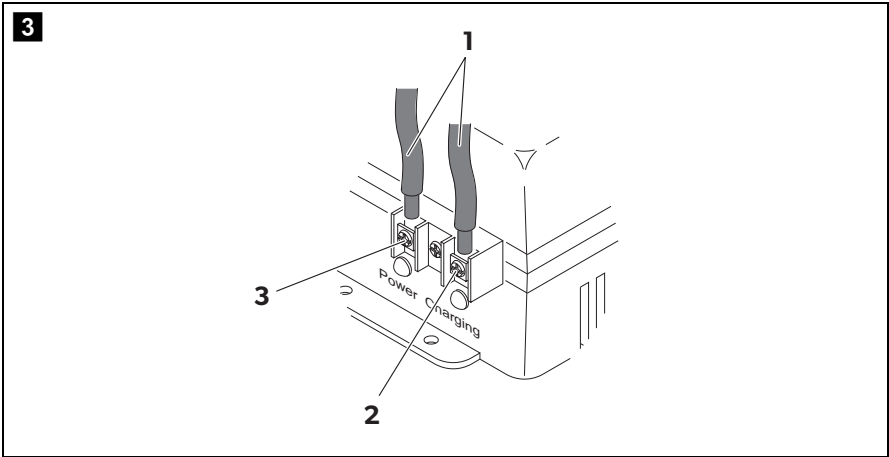
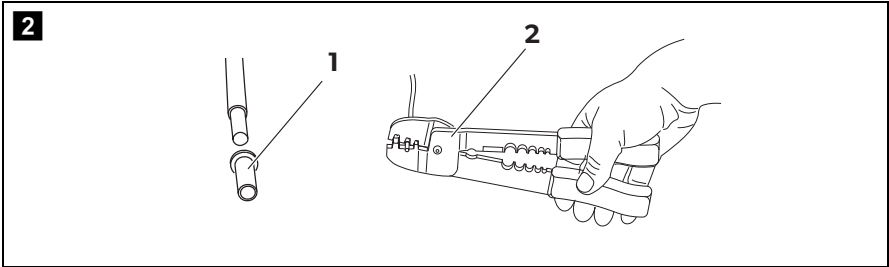
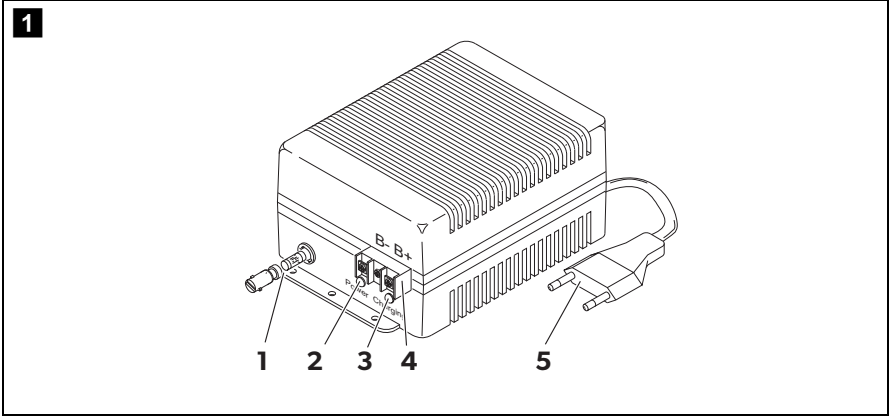
ENERGY & LIGHTING

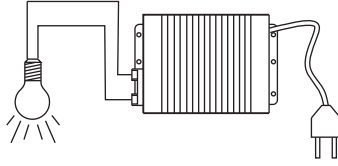
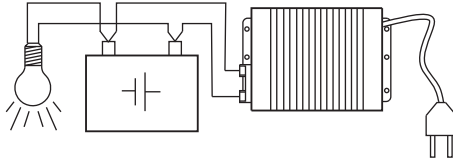
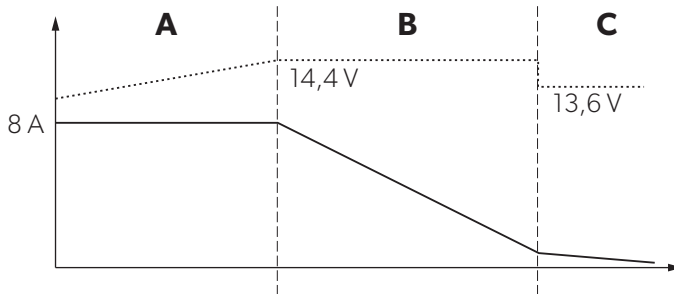
PERFECTCHARGE



IU812

- | | |
|----|--|
| EN | IUOU Automatic Charger
Installation and Operating Manual 5 |
| DE | IUOU-Automatklader
Montage- und Bedienungsanleitung 16 |
| FR | Chargeur automatique IUOU
Instructions de montage
et de service 27 |
| ES | Cargador automático IUOU
Instrucciones de montaje y de uso 39 |
| PT | Carregador automático IUOU
Instruções de montagem e manual de
instruções 50 |
| IT | Caricatore automatico IUOU
Istruzioni di montaggio e d'uso 61 |
| NL | Automatische IUOU-lader
Montagehandleiding en
gebruiksaanwijzing 72 |
| DA | IUOU-automatklader
Monterings- og betjeningsvejledning 83 |
| SV | IUOU-automatladdare
Monterings- och bruksanvisning 93 |
| NO | IUOU-automatisk lader
Monterings- og bruksanvisning 103 |
| FI | IUOU-automattilaturi
Asennus- ja käyttöohje 114 |
| RU | Автоматическое зарядное
устройство IUOU
Инструкция по монтажу и эксплуатации 125 |
| PL | Automatyczna ładowarka IUOU
Instrukcja montażu i obsługi 137 |
| SK | IUOU automatická nabíjačka
Návod na montáž a uvedenie
do prevádzky 148 |
| CS | Automatická nabíječka IUOU
Návod k montáži a obsluze 159 |
| HU | IUOU automata töltő
Szerelési és használati útmutató 169 |



4**A****B****5**

Please read this instruction manual carefully before installation and first use, and store it in a safe place. If you pass on the product to another person, hand over this instruction manual along with it.

Contents

1	Explanation of symbols	6
2	Safety instructions	6
3	Scope of delivery	10
4	Intended use	11
5	Technical description	11
6	Fitting the automatic charger and putting it into service.	12
7	Charging process of the automatic charger	13
8	Cleaning and maintenance.	13
9	Guarantee	14
10	Disposal	14
11	Technical data	15

1 Explanation of symbols

**DANGER!**

Safety instruction: Failure to observe this instruction will cause fatal or serious injury.

**WARNING!**

Safety instruction: Failure to observe this instruction can cause fatal or serious injury.

**CAUTION!**

Safety instruction: Failure to observe this instruction can lead to injury.

**NOTICE!**

Failure to observe this instruction can cause material damage and impair the function of the product.

**NOTE**

Supplementary information for operating the product.

2 Safety instructions

The manufacturer accepts no liability for damage in the following cases:

- Faulty assembly or connection
- Damage to the product resulting from mechanical influences and excess voltage
- Alterations to the product without express permission from the manufacturer
- Use for purposes other than those described in the operating manual

**WARNING!**

Note the following basic safety information when using electrical devices to protect against:

- Electric shock
- Fire hazards
- Injury

2.1 General safety



DANGER!

- In the event of fire, use a fire extinguisher which is suitable for electrical devices.



WARNING!

- Only use the device as intended.
- Ensure that the red and black terminals **never** come into contact.
- Disconnect the device from the mains:
 - Before cleaning and maintenance
 - After use
- If you disassemble the device:
 - Detach all connections
 - Make sure that no voltage is present at any of the inputs and outputs
- The device may not be used if the device itself or the connection cable are visibly damaged.
- If this power cable for this device is damaged, it must be replaced by the manufacturer, customer service or a similarly qualified person in order to prevent safety hazards.
- This device may only be repaired by qualified personnel. Inadequate repairs may cause serious hazards.
- This device can be used by children aged 8 years and above as well as persons with reduced physical, sensory or mental capabilities or lack of experience and knowledge, if they are supervised or have been instructed to safely use the device and if they understand the hazards resulting out of it.
- **Electrical devices are not toys.**
Always keep and use the appliance out of the reach of children.
- Children must not play with the device.
- Cleaning and user maintenance must not be carried out by children without supervision.

**NOTICE!**

- Before start-up, check that the voltage specification on the type plate is the same as that of the power supply.
- Ensure that other objects **cannot** cause a short circuit at the contacts of the device.
- Never pull the plug out of the socket by the connection cable.
- Store the device in a dry and cool place.

2.2 Safety when connecting the device electronically

**DANGER! Danger of electrocution****• For installation on boats:**

If electrical devices are incorrectly installed on boats, corrosion damage might occur. Have the device installed by a specialist (marine) electrician.

- If you are working on electrical systems, ensure that there is somebody close at hand who can help you in emergencies.

**WARNING!**

- Always use sockets which are grounded and secured by residual current circuit breakers.
- Make sure that the lead has a sufficient cross-section.
- Lay the cables so that they cannot be damaged by the doors or the bonnet.
Crushed cables can lead to serious injury.

**CAUTION!**

- Lay the cables so that they cannot be tripped over or damaged.

**NOTICE!**

- Use ductwork or cable ducts if it is necessary to lay cables through metal panels or other panels with sharp edges.
- Do **not** lay the 230 V mains cable and the 12 V DC cable in the same duct.
- Do **not** lay the cable so that it is loose or heavily kinked.
- Fasten the cables securely.
- Do not pull on the cables.

2.3 Operating the device safely



DANGER! Danger of electrocution

- Do not touch exposed cables with your bare hands. This applies especially when operating the device from the AC mains.
- To be able to disconnect the device quickly from the mains, the socket must be close to the device and be easily accessible.



CAUTION!

- Do **not** operate the device
 - In salty, wet or damp environments
 - In the vicinity of corrosive fumes
 - In the vicinity of combustible materials
 - In areas where there is a danger of explosions.
- Before starting the device, ensure that the power supply line and the plug are dry.
- Always disconnect the power supply when working on the device.
- Please observe that parts of the device may still conduct voltage even if the fuse has blown.
- Do not disconnect any cables when the device is still in use.



NOTICE!

- Make sure the air inlets and outlets of the device are not covered.
- Ensure good ventilation.

2.4 Safety precautions when handling batteries



WARNING!

- Batteries contain aggressive and caustic acids. Avoid battery fluid coming into contact with your body. If your skin does come into contact with battery fluid, wash the part of your body in question thoroughly with water.
If you sustain any injuries from acids, contact a doctor immediately.



CAUTION!

- When working on the batteries, do not wear any metal objects such as watches or rings.
Lead acid batteries can cause short circuits which can cause serious injuries.

- **Danger of explosions!**

Never attempt to charge a frozen or defective battery.

Place the battery in a frost-free area and wait until the battery has acclimatised to the ambient temperature. Then start the charging process.

- Wear goggles and protective clothing when you work on batteries. Do not touch your eyes when you are working on the battery.
- Do not smoke and ensure that no sparks can arise in the vicinity of the engine or battery.

**NOTICE!**

- Only use rechargeable batteries.
- Prevent any metal parts from falling on the battery. This can cause sparks or short-circuit the battery and other electrical parts.
- Make sure the polarity is correct when connecting the battery.
- Follow the instructions of the battery manufacturer and those of the manufacturer of the system or vehicle in which the battery is used.
- If you need to remove the battery, first disconnect the earth connection. Disconnect all connections and all consumers from the battery before removing it.

3 Scope of delivery

- IU0U automatic charger PerfectCharge IU812
- Operating manual

4 Intended use

The IU0U automatic charger PerfectCharge IU812 (item no. 9600000037) is used as charging device for 12 V batteries with a capacity of 10 to 120 Ah.

It is suitable for mobile use in caravans, ambulances and emergency vehicles and in motor boats and yachts.

The IU0U automatic charger can be used to charge the following types of batteries:

- Lead starter batteries
- Gel batteries
- Fleece batteries (AGM)
- Maintenance-free batteries



WARNING!

The IU0U automatic charger must **never** be used to charge other battery types (e.g. NiCd, NiMH, etc.)!

5 Technical description

An integrated, highly efficient, primary switched-mode regulator makes the IU0U automatic charger small, light and very efficient as well as easy to install. As well as its mechanical stability, the excess temperature and short circuit protection ensure a high degree of operational safety. For this reason it is suitable for mobile use in caravans, ambulances and emergency vehicles and in motor boats and yachts.

Do not exceed the maximum battery capacity of 120 Ah. Reduced values apply for led gel batteries, ask your battery retailer for details.

5.1 Device components

Item in fig. 1, page 3	Meaning
1	Fuse insert with glass fuse 10 A/250 V
2	“Power” indicator lamp
3	“Charging” indicator lamp
4	Connection terminal
5	Mains power cable (230 V)

6 Fitting the automatic charger and putting it into service



WARNING!

- Disconnect the mains plug before connecting or disconnecting the DC voltage connection.
- Batteries with a cell short circuit may not be charged. There is a danger of explosions due to the explosive gases.
- Nickel-cadmium batteries and non-rechargeable batteries may not be charged with the IUOU automatic charger. The sleeves of these batteries can burst in an explosive manner.



NOTICE!

The IUOU automatic charger must be installed in a place that is protected from moisture and humidity.

Make sure:

- The installation location is well ventilated.
- The installation surface is flat and sufficiently firm.

The air intake on the underside and the air outlet on the back of the IUOU automatic charger must be kept clear.

To connect the IUOU automatic charger only use cables **not longer** than 2 m with a cross section of 1.5 mm² or more.

- Fix the IUOU automatic charger with suitable screws at the desired place. Use the Sie IUOU automatic charger's fixing holes.
- Fit wire sleeves to the ends of cables which you wish to connect to the IUOU automatic charger (fig. **2** 1, page 3).
- Use crimping tongs (fig. **2** 2, page 3) and make sure the the wire sleeves are fitted tightly (fig. **2** 1, page 3).
- Connect the cables (fig. **3** 1, page 3) to the two terminals on the front side as follows:
 - Positive terminal (fig. **3** 2, page 3): red cable
 - Negative terminal (fig. **3** 3, page 3): black cable
- Connect the battery to the IUOU automatic charger:
 - Positive terminal of the battery: red cable
 - Negative terminal of the battery: black cable
- Connect the 230 V mains power cable to a 230 V socket.
- ✓ The IUOU automatic charger now charges the battery.

7 Charging process of the automatic charger

I phase (fig. 5 A, page 4)

The empty battery is charged with constant current of 8 A at the beginning of the charging process. The green "Charging" LED goes on.

U0 phase (fig. 5 B, page 4)

The phase of constant charging voltage with decreasing charging current begins once the charging voltage is at approximately 14.4 V.

U phase, (fig. 5 C, page 4)

The IU0U automatic charger switches to the lower retention voltage of 13.6 V if the charging current falls below 1 A or the maximum charging time (15 hours) is exceeded. The battery is fully charged, the green LED goes out.



NOTE

To avoid battery overcharging, retention voltage is switched to 15 hours after switching on the IU0U automatic charger, irrespective of the charging current.

8 Cleaning and maintenance



WARNING! Danger of electrocution!

Always disconnect the mains plug before you clean and service the device.



NOTICE! Danger of damaging the device!

Never clean the device under running water or in dish water. Do not use abrasive cleaning agents or hard objects during cleaning as these can damage the device.

- Occasionally clean the device with a damp cloth.

9 Guarantee

The statutory warranty period applies. If the product is defective, please contact the manufacturer's branch in your country (see the back of the instruction manual for the addresses) or your retailer.

For repair and guarantee processing, please include the following documents when you send in the device:

- A copy of the receipt with purchasing date
- A reason for the claim or description of the fault

10 Disposal

- Place the packaging material in the appropriate recycling waste bins wherever possible.



If you wish to finally dispose of the product, ask your local recycling centre or specialist dealer for details about how to do this in accordance with the applicable disposal regulations.

11 Technical data

	PerfectCharge IU812
Reference no.:	9600000037
Rated input voltage:	220 – 240 V~
Input current:	0.9 A
Input voltage range:	207 V~ to 253 V~
Final charging voltage:	14.4 V
Retention voltage:	13.6 V
Maximum charging current:	8 A
Maximum cable length:	2 m
Charging characteristics:	IU0U (IU0 phase limited to 15 hours)
Maximum ambient temperature:	-20 °C to +45 °C
Dimensions (W x H x D):	120 x 70 x 200 mm
Weight:	0.8 kg

Bitte lesen Sie diese Anleitung vor Einbau und Inbetriebnahme sorgfältig durch und bewahren Sie sie auf. Geben Sie sie im Falle einer Weitergabe des Produktes an den Nutzer weiter.

Inhaltsverzeichnis

1	Erklärung der Symbole	17
2	Sicherheitshinweise	17
3	Lieferumfang	22
4	Bestimmungsgemäßer Gebrauch	22
5	Technische Beschreibung	22
6	Automatklader montieren und in Betrieb nehmen	23
7	Ladevorgang des Automatkladers	24
8	Reinigung und Pflege	25
9	Gewährleistung	25
10	Entsorgung	25
11	Technische Daten	26

1 Erklärung der Symbole



GEFAHR!

Sicherheitshinweis: Nichtbeachtung führt zu Tod oder schwerer Verletzung.



WARNUNG!

Sicherheitshinweis: Nichtbeachtung kann zu Tod oder schwerer Verletzung führen.



VORSICHT!

Sicherheitshinweis: Nichtbeachtung kann zu Verletzungen führen.



ACHTUNG!

Nichtbeachtung kann zu Materialschäden führen und die Funktion des Produktes beeinträchtigen.



HINWEIS

Ergänzende Informationen zur Bedienung des Produktes.

2 Sicherheitshinweise

Der Hersteller übernimmt in folgenden Fällen keine Haftung für Schäden:

- Montage- oder Anschlussfehler
- Beschädigungen am Produkt durch mechanische Einflüsse und Überspannungen
- Veränderungen am Produkt ohne ausdrückliche Genehmigung vom Hersteller
- Verwendung für andere als die in der Anleitung beschriebenen Zwecke



WARNUNG!

Beachten Sie folgende grundsätzliche Sicherheitsmaßnahmen beim Gebrauch von elektrischen Geräten zum Schutz vor:

- elektrischem Schlag
- Brandgefahr
- Verletzungen

2.1 Grundlegende Sicherheit



GEFAHR!

- Verwenden Sie im Falle eines Feuers einen Feuerlöscher, der für elektrische Geräte geeignet ist.



WARNUNG!

- Benutzen Sie das Gerät nur zu seinem bestimmungsgemäßen Gebrauch.
- Achten Sie darauf, dass sich **nie** die rote und die schwarze Klemme berühren.
- Trennen Sie das Gerät vom Netz
 - vor jeder Reinigung und Pflege
 - nach jedem Gebrauch
- Falls Sie das Gerät demontieren:
 - Lösen Sie alle Verbindungen.
 - Stellen Sie sicher, dass alle Ein- und Ausgänge spannungsfrei sind.
- Wenn das Gerät oder das Anschlusskabel sichtbare Beschädigungen aufweisen, dürfen Sie das Gerät nicht in Betrieb nehmen.
- Wenn das Anschlusskabel dieses Gerätes beschädigt wird, muss es durch den Hersteller, seinen Kundendienst oder eine ähnlich qualifizierte Person ersetzt werden, um Gefährdungen zu vermeiden.
- Reparaturen an diesem Gerät dürfen nur von Fachkräften durchgeführt werden. Durch unsachgemäße Reparaturen können erhebliche Gefahren entstehen.
- Dieses Gerät kann von Kindern ab 8 Jahren und darüber sowie von Personen mit verringerten physischen, sensorischen oder mentalen Fähigkeiten oder Mangel an Erfahrung und Wissen benutzt werden, wenn sie beaufsichtigt oder bezüglich des sicheren Gebrauchs des Gerätes unterwiesen wurden und die daraus resultierenden Gefahren verstehen.
- **Elektrogeräte sind kein Kinderspielzeug!**
Verwahren und benutzen Sie das Gerät außerhalb der Reichweite von Kindern.
- Kinder dürfen nicht mit dem Gerät spielen.
- Reinigung und Benutzer-Wartung dürfen nicht von Kindern ohne Beaufsichtigung durchgeführt werden.

**ACHTUNG!**

- Vergleichen Sie vor der Inbetriebnahme die Spannungsangabe auf dem Typenschild mit der vorhandenen Energieversorgung.
- Achten Sie darauf, dass andere Gegenstände **keinen** Kurzschluss an den Kontakten des Gerätes verursachen.
- Ziehen Sie den Stecker nie am Anschlusskabel aus der Steckdose.
- Lagern Sie das Gerät an einem trockenen und kühlen Ort.

2.2 Sicherheit beim elektrischen Anschluss des Gerätes

**GEFAHR! Lebensgefahr durch Stromschlag!****Bei Installation auf Booten:**

- Bei falscher Installation elektrischer Geräte auf Booten kann es zu Korrosionsschäden am Boot kommen. Lassen Sie die Installation des Gerätes von einem fachkundigen (Boots-)Elektriker durchführen.
- Wenn Sie an elektrischen Anlagen arbeiten, stellen Sie sicher, dass jemand in der Nähe ist, um Ihnen im Notfall helfen zu können.

**WARNUNG!**

- Verwenden Sie stets geerdete und durch FI-Schutzschalter gesicherte Steckdosen.
- Achten Sie auf einen ausreichenden Leitungsquerschnitt.
- Verlegen Sie die Leitungen so, dass sie nicht durch Türen oder Motorhauben beschädigt werden.
Eingequetschte Kabel können zu lebensgefährlichen Verletzungen führen.

**VORSICHT!**

- Verlegen Sie die Leitungen so, dass keine Stolpergefahr entsteht und eine Beschädigung des Kabels ausgeschlossen ist.

**ACHTUNG!**

- Benutzen Sie Leerrohre oder Leitungsdurchführungen, wenn Leitungen durch Blechwände oder andere scharfkantige Wände geführt werden müssen.
- Verlegen Sie die 230-V-Netzleitung und 12-V-Gleichstromleitung **nicht** im gleichen Kabelkanal (Leerrohr).
- Verlegen Sie Leitungen **nicht** lose oder scharf abgeknickt.
- Befestigen Sie die Leitungen gut.
- Ziehen Sie nicht an Leitungen.

2.3 Sicherheit beim Betrieb des Gerätes

**GEFAHR! Lebensgefahr durch Stromschlag!**

- Fassen Sie nie mit bloßen Händen an blanke Leitungen. Dies gilt vor allem beim Betrieb am Wechselstromnetz.
- Um bei Gefahr das Gerät schnell vom Netz trennen zu können, muss sich die Steckdose in der Nähe des Gerätes befinden und leicht zugänglich sein.

**VORSICHT!**

- Betreiben Sie das Gerät **nicht**
 - in salzhaltiger, feuchter oder nasser Umgebung
 - in der Nähe von aggressiven Dämpfen
 - in der Nähe brennbarer Materialien
 - in explosionsgefährdeten Bereichen
- Achten Sie vor der Inbetriebnahme darauf, dass Zuleitung und Stecker trocken sind.
- Unterbrechen Sie bei Arbeiten am Gerät immer die Stromversorgung.
- Beachten Sie, dass auch nach Auslösen der Schutzeinrichtung (Sicherheit) Teile des Gerätes unter Spannung bleiben können.
- Lösen Sie keine Kabel, wenn das Gerät noch in Betrieb ist.

**ACHTUNG!**

- Achten Sie darauf, dass Luftein- und -ausgänge des Gerätes nicht verdeckt werden.
- Achten Sie auf gute Belüftung.

2.4 Sicherheit beim Umgang mit Batterien



WARNUNG!

- Batterien können aggressive und ätzende Säuren enthalten. Verhindern Sie jeden Körperkontakt mit der Batterieflüssigkeit. Sollte es doch zur Berührung mit Batterieflüssigkeit kommen, so spülen Sie das entsprechende Körperteil gründlich mit Wasser ab. Suchen Sie bei Verletzungen durch Säure unbedingt einen Arzt auf.



VORSICHT!

- Tragen Sie während der Arbeit an Batterien keine Metallgegenstände wie Uhren oder Ringe. Bleisäure-Batterien können Kurzschluss-Ströme erzeugen, die zu schweren Verbrennungen führen können.
- **Explosionsgefahr!**
Versuchen Sie nie, eine gefrorene oder defekte Batterie zu laden. Stellen Sie die Batterie in diesem Fall an einen frostfreien Ort und warten Sie, bis sich die Batterie der Umgebungstemperatur angepasst hat. Beginnen Sie erst dann mit dem Ladevorgang.
- Tragen Sie eine Schutzbrille und Schutzkleidung, wenn Sie an Batterien arbeiten. Berühren Sie nicht Ihre Augen, während Sie an Batterien arbeiten.
- Rauchen Sie nicht und stellen Sie sicher, dass keine Funken in der Nähe des Motors oder der Batterie entstehen.



ACHTUNG!

- Verwenden Sie ausschließlich wieder aufladbare Batterien.
- Verhindern Sie, dass metallische Teile auf die Batterie fallen. Das kann Funken erzeugen oder die Batterie und andere elektrische Teile kurzschließen.
- Beachten Sie beim Anschluss die korrekte Polarität.
- Beachten Sie die Anleitungen des Batterieherstellers und des Herstellers der Anlage oder des Fahrzeugs, in denen die Batterie verwendet wird.
- Falls Sie die Batterie ausbauen müssen, trennen Sie als erstes die Masseverbindung. Trennen Sie alle Verbindungen und alle Verbraucher von der Batterie, bevor Sie diese ausbauen.

3 Lieferumfang

- IU0U-Automatklader PerfectCharge IU812
- Bedienungsanleitung

4 Bestimmungsgemäßer Gebrauch

Der IU0U-Automatklader PerfectCharge IU812 (Art.-Nr. 9600000037) dient als Ladegerät für 12-V-Batterien mit einer Kapazität von 10 Ah bis 120 Ah.

Er ist geeignet für den mobilen Einsatz in Reisemobilen, Kranken- und Rettungswagen sowie auf Motor- und Segelyachten.

Der IU0U-Automatklader dient zum Aufladen folgender Batterietypen:

- Blei-Starterbatterien
- Gel-Batterien
- Vlies-Batterien (AGM)
- wartungsfreie Batterien



WARNING!

Der IU0U-Automatklader darf **keinesfalls** zum Laden anderer Batterietypen (z. B. NiCd, NiMH usw.) verwendet werden!

5 Technische Beschreibung

Durch den Einsatz eines Primärschaltreglers mit hohem Wirkungsgrad ist der montagefreundliche IU0U-Automatklader klein, leicht und leistungsstark. Neben der mechanischen Stabilität sorgt der Übertemperatur- und Kurzschlusschutz für hohe Betriebssicherheit. Aufgrund dieser Eigenschaften ist das Gerät ideal für den mobilen Einsatz in Reisemobilen, Kranken- und Rettungswagen sowie auf Motor- und Segelyachten.

Die maximale Batteriekapazität sollte 120 Ah nicht übersteigen. Für Blei-Gel-Batterien gelten reduzierte Werte, die Sie bei Ihrem Batteriehandler erfragen können.

5.1 Gerätekomponenten

Pos. in Abb. 1 , Seite 3	Bedeutung
1	Sicherungseinsatz mit Glassicherung 10 A/250 V
2	Kontrollleuchte „Power“
3	Kontrollleuchte „Charging“
4	Anschlussklemme
5	Netzanschlusskabel (230 V)

6 Automatklader montieren und in Betrieb nehmen



WARNUNG!

- Ziehen Sie den Netzstecker, bevor Sie die Gleichstromverbindungen anschließen oder trennen.
- Batterien mit einem Zellschluss dürfen nicht geladen werden. Es besteht hierbei Explosionsgefahr durch Knallgas-Entwicklung.
- Nickel-Cadmium-Batterien und nicht aufladbare Batterien dürfen nicht mit dem IU0U-Automatklader aufgeladen werden. Die Hülle dieser Batterietypen kann explosionsartig aufplatzen.



ACHTUNG!

Der IU0U-Automatklader muss an einer vor Feuchtigkeit und feuchter Luft geschützten Stelle eingebaut werden.

Achten Sie darauf, dass

- der Einbauort gut belüftet und
- die Montagefläche eben ist und eine ausreichende Festigkeit aufweist.

Der Lufteintritt auf der Unterseite bzw. der Luftaustritt auf der Rückseite des IU0U-Automatkladers muss freibleiben.

Verwenden Sie zum Anschluss des IU0U-Automatkladers nur Kabel, die **nicht länger** als 2 m sind und einen Leitungsquerschnitt von mindestens 1,5 mm² haben.

- ▶ Befestigen Sie den IUOU-Automatiklader mit geeigneten Schrauben an der gewünschten Stelle.
Verwenden Sie die Befestigungslöcher am IUOU-Automatiklader.
- ▶ Versehen Sie die Kabelenden, die Sie an den IUOU-Automatiklader anschließen, mit Aderendhülsen (Abb. **2** 1, Seite 3).
- ▶ Verwenden Sie eine Krimpzange (Abb. **2** 2, Seite 3) und achten Sie auf den festen Sitz der Aderendhülsen (Abb. **2** 1, Seite 3).
- ▶ Schließen Sie die Kabel (Abb. **3** 1, Seite 3) wie folgt an die zwei Anschlussklemmen auf der Frontseite an:
 - Plusklemme (Abb. **3** 2, Seite 3): rotes Kabel
 - Minusklemme (Abb. **3** 3, Seite 3): schwarzes Kabel
- ▶ Verbinden Sie die Batterie mit dem IUOU-Automatiklader:
 - Plusklemme der Batterie: rotes Kabel
 - Minusklemme der Batterie: schwarzes Kabel
- ▶ Verbinden Sie die 230-V-Netzleitung mit einer 230-V-Steckdose.
- ✓ Der IUOU-Automatiklader lädt jetzt die Batterie.

7 Ladevorgang des Automatikladers

I-Phase (Abb. **5** A, Seite 4)

Zu Beginn des Ladevorgangs wird die leere Batterie mit konstantem Strom von 8 A geladen. Die grüne LED „Charging“ leuchtet auf.

U0-Phase (Abb. **5** B, Seite 4)

Erreicht die Ladespannung einen Wert von ca. 14,4 V, beginnt die Phase der konstanten Ladespannung mit abnehmendem Ladestrom.

U-Phase, (Abb. **5** C, Seite 4)

Sinkt der Ladestrom unter 1 A oder ist die maximale Ladezeit (15 Stunden) überschritten, schaltet der IUOU-Automatiklader auf die niedrigere Erhaltungsspannung von 13,6 V um. Die Batterie ist vollgeladen, die grüne LED erlischt.



HINWEIS

Um ein Überladen der Batterie zu vermeiden, erfolgt 15 Stunden nach dem Einschalten des IUOU-Automatikladers, unabhängig vom Laderstrom, die Umschaltung auf die Erhaltungsspannung.

8 Reinigung und Pflege

**WARNUNG! Lebensgefahr durch Stromschlag!**

Ziehen Sie vor jeder Reinigung und Pflege den Netzstecker.

**ACHTUNG! Gefahr von Geräteschäden!**

Reinigen Sie das Produkt niemals unter fließendem Wasser oder gar im Spülwasser.

Verwenden Sie zur Reinigung keine scharfen Reinigungsmittel oder harten Gegenstände, da diese das Produkt beschädigen können.

- Reinigen Sie das Produkt gelegentlich mit einem feuchten Tuch.

9 Gewährleistung

Es gilt die gesetzliche Gewährleistungsfrist. Sollte das Produkt defekt sein, wenden Sie sich bitte an die Niederlassung des Herstellers in Ihrem Land (Adressen siehe Rückseite der Anleitung) oder an Ihren Fachhändler.

Zur Reparatur- bzw. Gewährleistungsbearbeitung müssen Sie folgende Unterlagen mitschicken:

- eine Kopie der Rechnung mit Kaufdatum,
- einen Reklamationsgrund oder eine Fehlerbeschreibung.

10 Entsorgung

- Geben Sie das Verpackungsmaterial möglichst in den entsprechenden Recycling-Müll.



Wenn Sie das Produkt endgültig außer Betrieb nehmen, informieren Sie sich bitte beim nächsten Recyclingcenter oder bei Ihrem Fachhändler über die zutreffenden Entsorgungsvorschriften.

11 Technische Daten

	PerfectCharge IU812
Art.-Nr.:	9600000037
Eingangsnennspannung:	220 – 240 V~
Eingangsstrom:	0,9 A
Eingangsspannungsbereich:	207 V~ bis 253 V~
Ladeschlussspannung:	14,4 V
Erhaltungsspannung:	13,6 V
Maximaler Ladestrom:	8 A
Maximale Kabellänge:	2 m
Ladecharakteristik:	IU0U (IU0-Phase begrenzt auf 15 Stunden)
Maximale Umgebungstemperatur:	-20 °C bis +45 °C
Abmessungen (B x H x T):	120 x 70 x 200 mm
Gewicht:	0,8 kg

Veillez lire attentivement cette notice avant le montage et la mise en service. Veillez ensuite la conserver. En cas de passer le produit, veuillez le transmettre au nouvel acquéreur.

Table des matières

1	Explication des symboles	28
2	Consignes de sécurité	28
3	Contenu de la livraison	32
4	Usage conforme	33
5	Description technique	33
6	Montage et mise en marche du chargeur automatique	34
7	Chargement du chargeur automatique	36
8	Nettoyage et entretien	36
9	Garantie	37
10	Retraitement	37
11	Caractéristiques techniques	38

1 Explication des symboles

**DANGER !**

Consigne de sécurité : le non-respect de ces consignes entraîne la mort ou de graves blessures.

**AVERTISSEMENT !**

Consigne de sécurité : le non-respect de ces consignes peut entraîner la mort ou de graves blessures.

**ATTENTION !**

Consigne de sécurité : le non-respect de ces consignes peut entraîner des blessures.

**AVIS !**

Le non-respect de ces consignes peut entraîner des dommages matériels et des dysfonctionnements du produit.

**REMARQUE**

Informations complémentaires sur l'utilisation du produit.

2 Consignes de sécurité

Le fabricant décline toute responsabilité pour des dommages dans les cas suivants :

- des défauts de montage ou de raccordement
- des influences mécaniques et des surtensions ayant endommagé le matériel
- des modifications apportées au produit sans autorisation explicite de la part du fabricant
- une utilisation différente de celle décrite dans la notice

**AVERTISSEMENT !**

Lors de l'utilisation d'appareils électriques, les consignes générales de sécurité suivantes doivent être respectées afin d'éviter

- une décharge électrique,
- un incendie,
- des blessures.

2.1 Consignes générales de sécurité



DANGER !

- En cas d'incendie, utilisez un extincteur adapté aux appareils électriques.



AVERTISSEMENT !

- Utilisez l'appareil conformément à l'usage pour lequel il a été conçu.
- Veillez à ce que la pince rouge et la pince noire ne se touchent **jamais**.
- Débranchez l'appareil du secteur
 - avant tout nettoyage et entretien
 - après chaque utilisation
- Si vous démontez l'appareil :
 - débranchez tous les raccords,
 - assurez-vous qu'aucune entrée ou sortie n'est sous tension.
- Si l'appareil ou le câble de raccordement présentent des dommages visibles, il est interdit de mettre l'appareil en service.
- Si le câble de raccordement de l'appareil est endommagé, il doit être remplacé par le fabricant, son service après-vente ou une personne de qualification similaire, afin d'éviter tout danger.
- Seul un personnel qualifié est habilité à effectuer des réparations sur l'appareil. Toute réparation mal effectuée risquerait d'entraîner de graves dangers.
- Ne laissez pas des personnes (enfants compris) incapables d'utiliser l'appareil de manière sûre, en raison de déficiences physiques, sensorielles ou mentales ou de leur manque d'expérience ou de connaissances, utiliser cet appareil sans surveillance.
- **Les appareils électriques ne sont pas des jouets pour enfants !** Placez et utilisez l'appareil hors de leur portée.
- Les enfants ne doivent pas jouer avec cet appareil.
- Le nettoyage et la maintenance ne doivent pas être effectués par des enfants sans surveillance.



AVIS !

- Avant la mise en service, vérifiez que la tension indiquée sur la plaque signalétique correspond à l'alimentation électrique dont vous disposez.
- Veillez à ce que d'autres objets ne provoquent **aucun** court-circuit au niveau des contacts de l'appareil.

- Ne tirez jamais sur le câble de raccordement pour sortir la fiche de la prise.
- Stockez l'appareil dans un endroit frais et sec.

2.2 Consignes de sécurité concernant le raccordement électrique de l'appareil



DANGER ! Danger de mort par électrocution !

• Installation sur des bateaux :

Une mauvaise installation des appareils électriques sur des bateaux peut entraîner des dommages dus à la corrosion au niveau du bateau. L'installation de l'appareil doit être effectuée par un électricien spécialisé.

- Lorsque vous effectuez des travaux sur des installations électriques, assurez-vous qu'une personne pouvant vous apporter assistance en cas d'urgence se trouve à proximité.



AVERTISSEMENT !

- Utilisez uniquement des prises de courant mises à la terre protégées par un disjoncteur différentiel.
- Veillez à obtenir une section de câble suffisante.
- Posez les câbles de manière à ce qu'ils ne puissent pas être endommagés par les portières ou par le capot du moteur. Des câbles compressés peuvent entraîner des blessures mortelles.



ATTENTION !

- Posez les câbles de manière à exclure tout risque de trébuchement ou d'endommagement du câble.



AVIS !

- Si des lignes électriques doivent traverser des cloisons en tôle ou autres murs à arêtes vives, utilisez des tubes vides ou des conduits pour câbles.
- Ne placez **pas** les câbles 230 V et la ligne de courant continu 12 V dans le même conduit (tube vide).
- Ne posez **pas** les lignes sans les fixer ou en les pliant.
- Fixez bien les lignes.
- Ne tirez pas sur les lignes électriques.

2.3 Consignes de sécurité concernant le fonctionnement de l'appareil



DANGER ! Danger de mort par électrocution !

- Ne touchez jamais les lignes électriques dénudées avec les mains nues. Cela est surtout valable en cas de fonctionnement sur secteur.
- Afin qu'il soit possible de couper rapidement l'appareil du secteur, la prise secteur doit se trouver à proximité de l'appareil et être facilement accessible.



ATTENTION !

- N'utilisez **pas** l'appareil
 - en milieu humide, à forte teneur en sel
 - à proximité de vapeurs agressives
 - à proximité de matériaux inflammables
 - ou dans un environnement explosif
- Avant de mettre l'appareil en service, assurez-vous que la ligne d'alimentation électrique et le connecteur sont secs.
- Coupez l'alimentation électrique au cours de travaux sur l'appareil.
- Attention : même après déclenchement du dispositif de sécurité (fusible), il est possible que certaines pièces de l'appareil restent sous tension.
- Ne débranchez pas de câbles pendant le fonctionnement de l'appareil.



AVIS !

- Assurez-vous que les entrées et sorties d'air de l'appareil ne sont pas couvertes.
- Veillez à ce que l'aération soit suffisante.

2.4 Consignes de sécurité concernant la manipulation de batteries



AVERTISSEMENT !

- Les batteries peuvent contenir des acides dangereux et corrosifs. Évitez tout contact avec le liquide que contient la batterie. En cas de contact avec le liquide de la batterie, lavez soigneusement à l'eau la partie du corps concernée. Faites impérativement examiner par un médecin toute blessure à l'acide.

**ATTENTION !**

- Lorsque vous manipulez les batteries, veillez à ne porter aucun objet métallique tel que montre ou bague.
Les batteries au plomb-acide peuvent générer des courants de court-circuit susceptibles d'entraîner de graves brûlures.
- **Risque d'explosion !**
N'essayez jamais de charger une batterie gelée ou défectueuse.
Stockez la batterie dans un endroit à l'abri du gel et attendez qu'elle ait atteint la température ambiante. Le processus de chargement peut alors commencer.
- Portez des lunettes ainsi que des vêtements de protection lorsque vous manipulez la batterie. Ne touchez pas vos yeux pendant le travail sur la batterie.
- Ne fumez pas et assurez-vous qu'aucune étincelle n'est générée à proximité du moteur ou de la batterie.

**AVIS !**

- Utilisez exclusivement des batteries rechargeables.
- Évitez que des pièces électriques ne tombent sur la batterie. Cela peut provoquer des étincelles et des courts-circuits sur la batterie ou d'autres pièces électriques.
- Lors du raccordement, veillez à respecter la polarité indiquée.
- Conformez-vous aux instructions du fabricant de la batterie ainsi que du fabricant de l'installation ou du véhicule dans lesquels la batterie est utilisée.
- Si vous devez démonter la batterie, coupez tout d'abord la connexion à la masse. Débranchez toutes les connexions et tous les consommateurs de la batterie avant de démonter celle-ci.

3 Contenu de la livraison

- Chargeur automatique IU0U PerfectCharge IU812
- Manuel d'utilisation

4 Usage conforme

Le chargeur automatique IU0U PerfectCharge IU812 (n° d'art. 9600000037) sert de chargeur pour les batteries 12 V avec une capacité de 10 Ah à 120 Ah.

Il convient pour une utilisation mobile dans les camping-cars, les ambulances et les voitures de secours, ainsi que sur les yachts à moteur et à voile.

Le chargeur automatique IU0U permet de charger les types de batteries suivants :

- Batterie de démarrage au plomb
- Batteries au gel
- Batteries à recombinaison de gaz (AGM)
- Batteries ne nécessitant pas d'entretien



AVERTISSEMENT !

Le chargeur automatique IU0U ne doit servir **en aucun cas** à charger des batteries d'autre types (par ex. : NiCd, NiMH, etc.) !

5 Description technique

Grâce à l'utilisation d'un disjoncteur primaire de grande efficacité, le chargeur automatique IU0U facile à monter est petit, léger et puissant. Outre la stabilité mécanique, la protection contre la surtempérature et les courts-circuits assure une grande sécurité de fonctionnement. En raison de ces propriétés, l'appareil est idéal pour l'utilisation mobile dans des camping-cars, les ambulances et les voitures de secours, ainsi que sur les yachts à moteur et à voile.

La capacité maximale de la batterie ne doit pas dépasser 120 Ah. Des valeurs réduites s'appliquent pour les batteries plomb-gel, consultez votre commerçant spécialisé.

5.1 Composants de l'appareil

Pos. dans fig. 1, page 3	Signification
1	Porte-fusible avec fusible en verre 10 A / 250 V
2	Voyant de contrôle « Power »
3	Voyant de contrôle « Charging »
4	Borne de raccordement
5	Câble de raccordement au secteur (230 V)

6 Montage et mise en marche du chargeur automatique



AVERTISSEMENT !

- Débranchez la prise du secteur avant de raccorder ou de couper les connexions de courant continu.
- Les batteries dont les éléments sont fermés ne doivent pas être chargées. La formation de gaz détonant entraînerait sinon un risque d'explosion.
- Les batteries nickel-cadmium et les batteries non rechargeables ne doivent pas être chargées à l'aide du chargeur automatique IUOU. L'enveloppe des batteries de ce type peut éclater.



AVIS !

Le chargeur automatique IUOU doit être monté à un endroit protégé de l'humidité et de l'air humide.

Veillez à ce que

- le lieu de montage soit bien aéré et
- à ce que la surface de montage soit plane et suffisamment stable.

L'arrivée d'air sur la partie inférieure et la sortie d'air à l'arrière du chargeur automatique IUOU doivent rester libres.

Pour raccorder le chargeur automatique IUOU, utilisez uniquement des câbles dont la longueur est **inférieure** à 2 m et dont la section est d'au moins 1,5 mm².

- Fixez le chargeur automatique IU0U avec des vis appropriées à l'endroit souhaité.
Utilisez pour cela les trous de fixation du chargeur automatique IU0U.
- Mettez des embouts sur les extrémités de câble que vous raccordez au chargeur automatique IU0U (fig. **2** 1, page 3).
- Utilisez une pince à sertir (fig. **2** 2, page 3) et veillez à ce que les embouts soient bien fixés (fig. **2** 1, page 3).
- Raccordez les câbles (fig. **3** 1, page 3) comme suit aux deux bornes de raccordement sur l'avant :
 - Borne positive (fig. **3** 2, page 3): câble rouge
 - Borne négative (fig. **3** 3, page 3): câble noir
- Raccordez la batterie au chargeur automatique IU0U :
 - Borne positive de la batterie : câble rouge
 - Borne négative de la batterie : câble noir
- Raccordez la ligne 230 V à une prise 230 V.
- ✓ Le chargeur automatique IU0U charge alors la batterie.

7 Chargement du chargeur automatique

Phase I (fig. 5 A, page 4)

Au début du processus de charge, la batterie vide est chargée avec un courant constant de 8 A. La DEL verte « En charge » s'allume.

Phase U0 (fig. 5 C, page 4)

Lorsque la tension de charge atteint une valeur d'env. 14,4 V, la phase de tension de charge constante commence avec un courant de charge décroissant.

Phase U, (fig. 5 C, page 4)

Lorsque le courant de charge devient inférieur à 1 A ou lorsque le temps de charge maximal (15 heures) est dépassé, le chargeur automatique IUOU passe à la tension de maintien la plus basse de 13,6 V. La batterie est complètement chargée, la DEL verte s'éteint.



REMARQUE

Afin d'éviter une surcharge de la batterie, le passage à la tension de maintien s'effectue indépendamment du courant de charge, 15 heures après la mise en marche du chargeur automatique IUOU.

8 Nettoyage et entretien



AVERTISSEMENT ! Danger de mort par électrocution !

Avant tout nettoyage et entretien, débranchez la prise secteur.



AVIS ! L'appareil peut être endommagé !

Ne nettoyez jamais l'appareil à l'eau courante et ne le plongez pas non plus dans l'eau.

N'utilisez pas de produits de lavage abrasifs ou d'objets durs pour le nettoyage, car ceux-ci pourraient endommager l'appareil.

► Nettoyez l'appareil avec un tissu humide.

9 Garantie

Le délai légal de garantie s'applique. Si le produit s'avérait défectueux, veuillez vous adresser à la filiale du fabricant située dans votre pays (voir adresses au verso du présent manuel) ou à votre revendeur spécialisé.

Veillez y joindre les documents suivants pour la gestion des réparations et de la garantie :

- une copie de la facture avec la date d'achat,
- le motif de la réclamation ou une description du dysfonctionnement.

10 Retraitement

- Jetez les emballages dans les conteneurs de déchets recyclables prévus à cet effet.



Lorsque vous mettez votre produit définitivement hors service, informez-vous auprès du centre de recyclage le plus proche ou auprès de votre revendeur spécialisé sur les prescriptions relatives au retraitement des déchets.

11 Caractéristiques techniques

	PerfectCharge IU812
N° article :	9600000037
Tension nominale d'entrée :	220 – 240 V~
Courant d'entrée :	0,9 A
Domaine de tension d'entrée :	207 V~ à 253 V~
Tension finale de charge :	14,4 V
Tension de compensation :	13,6 V
Courant de charge maximum :	8 A
Longueur maximale du câble :	2 m
Caractéristique de charge :	IU0U (phase IU0 limitée à 15 heures)
Température ambiante maximale :	de –20 °C à +45 °C
Dimensions (l x h x p) :	120 x 70 x 200 mm
Poids :	0,8 kg

Lea detenidamente estas instrucciones antes de llevar a cabo la instalación y puesta en funcionamiento, y consérvelas en un lugar seguro. En caso de vender o entregar el producto a otra persona, entregue también estas instrucciones.

Índice

1	Aclaración de los símbolos	40
2	Indicaciones de seguridad	40
3	Volumen de entrega	45
4	Uso adecuado	45
5	Descripción técnica	45
6	Montaje y puesta en marcha del cargador automático	46
7	Carga de cargador automático	47
8	Limpieza y mantenimiento	48
9	Garantía legal	48
10	Eliminación de desechos	48
11	Datos técnicos	49

1 Aclaración de los símbolos



¡PELIGRO!

Indicación de seguridad: su incumplimiento acarrea la muerte o graves lesiones.



¡ADVERTENCIA!

Indicación de seguridad: su incumplimiento puede acarrear la muerte o graves lesiones.



¡ATENCIÓN!

Indicación de seguridad: su incumplimiento puede acarrear lesiones.



¡AVISO!

Su incumplimiento puede acarrear daños materiales y perjudicar el correcto funcionamiento del producto.



NOTA

Información adicional para el manejo del producto.

2 Indicaciones de seguridad

El fabricante declina toda responsabilidad ante daños ocurridos en los siguientes casos:

- errores de montaje o de conexión
- daños en el producto debido a influencias mecánicas y sobretensiones
- modificaciones realizadas en el producto sin el expreso consentimiento del fabricante
- utilización del aparato para fines distintos a los descritos en las instrucciones



¡ADVERTENCIA!

Al utilizar los aparatos eléctricos, respete las siguientes normas básicas de seguridad para protegerse de:

- descargas eléctricas
- peligro de incendio
- lesiones

2.1 Seguridad básica



¡PELIGRO!

- En caso de incendio, utilice un extintor adecuado para aparatos eléctricos.



¡ADVERTENCIA!

- Utilice el aparato sólo para aquellos fines para los que ha sido concebido.
- Preste atención a que los bornes rojo y negro **nunca** entren en contacto.
- Desconecte el aparato de la red
 - antes de realizar cualquier tarea de limpieza o mantenimiento
 - después de cada uso.
- En caso de que desmonte el aparato:
 - Suelte todas la conexiones.
 - Asegúrese de que todas las entradas y salidas estén sin tensión.
- Si el aparato o el cable de conexión presentan daños visibles, no debe poner en marcha el aparato.
- Si se daña el cable de conexión del aparato, el fabricante, su servicio de atención al cliente o una persona cualificada debe reemplazarlo para evitar así posibles peligros.
- Sólo personal especializado puede realizar reparaciones en el aparato. Las reparaciones que se realicen incorrectamente pueden dar lugar a situaciones de considerable peligro.
- Las personas (incluidos los niños) que, debido a sus capacidades físicas, sensoriales o mentales, a su falta de experiencia o a desconocimiento, no pueden utilizar el aparato de forma segura, no tienen permitido utilizar este aparato sin la vigilancia y las instrucciones de una persona sobre la que recaer tal responsabilidad.
- **Los aparatos eléctricos no son juguetes.** Mantenga y utilice el aparato fuera del alcance de los niños.
- Controle a los niños para asegurarse de que no jueguen con el aparato.
- Los niños solo podrán realizar las tareas de limpieza y mantenimiento bajo vigilancia.



¡AVISO!

- Antes de la puesta en funcionamiento, compare el valor de tensión indicado en la placa de características con el suministro de energía existente.
- Asegúrese de que otros aparatos **no** causen un cortocircuito en los contactos del aparato.
- No desenchufe nunca el cable de conexión tirando de él.
- Almacene el aparato en un lugar seco y fresco.

2.2 Seguridad durante la conexión eléctrica del aparato



¡PELIGRO! ¡Peligro de muerte por descarga eléctrica!

- **Instalación en embarcaciones:**
Una instalación incorrecta de aparatos eléctricos en embarcaciones puede producir daños de corrosión en la embarcación. Deje que un electricista especializado en instalaciones en embarcaciones instale el aparato.
- Al trabajar en instalaciones eléctricas asegúrese de que haya alguien en las cercanías para que le pueda ayudar en caso de emergencia.



¡ADVERTENCIA!

- Utilice siempre cajas de enchufe con puesta a tierra y protegidas mediante interruptor de protección FI.
- Asegúrese de que la longitud de la sección de cable sea suficiente.
- Tienda los cables de forma que las puertas o el capó del motor no los puedan dañar.
Los cables aplastados pueden provocar lesiones que pongan en peligro la vida.



¡ATENCIÓN!

- Tienda los cables de tal forma que no se pueda tropezar con ellos ni se pueda dañar el cable.



¡AVISO!

- Use tubos corrugados o guías de cables cuando los cables se tengan que pasar a través de paredes chapa u otras paredes afiladas.
- **No** tienda el cable de red de 230 V y el cable de corriente continua de 12 V en la misma canaleta (tubo corrugado).
- **No** tienda los cables de forma que queden sueltos o estén muy doblados.

- Fije bien los cables.
- No tire de los cables.

2.3 Seguridad durante el funcionamiento del aparato



¡PELIGRO! ¡Peligro de muerte por descarga eléctrica!

- No toque directamente con las manos cables sin aislamiento. Esto rige especialmente en caso de funcionamiento con la red de corriente alterna.
- Para poder desconectar rápidamente de la red el aparato en caso de peligro, el enchufe tiene que estar cerca del aparato y se debe poder acceder a él con facilidad.



¡ATENCIÓN!

- **No** utilice este aparato
 - en entornos con contenido en sal, húmedos o mojados,
 - en las proximidades de vapores agresivos,
 - en las proximidades de materiales inflamables,
 - en áreas con riesgo de explosión.
- Antes de la puesta en funcionamiento, asegúrese de que el cable de alimentación y la clavija estén secos.
- Siempre que realice tareas en el aparato desconecte la alimentación de corriente.
- Tenga en cuenta que incluso después de haberse activado el dispositivo de protección (fusible), algunas partes del aparato pueden seguir bajo tensión.
- No desconecte ningún cable mientras el aparato aún se encuentre en funcionamiento.



¡AVISO!

- Asegúrese de que las entradas y salidas de aire del aparato no queden tapadas.
- Preste atención a que haya una buena ventilación.

2.4 Seguridad en el manejo de baterías



¡ADVERTENCIA!

- Las baterías pueden contener ácidos agresivos y corrosivos. Evite el contacto corporal con el líquido de la batería. Si a pesar de ello entrase en contacto con dicho líquido, enjuague bien con agua la parte afectada.
Si se han producido lesiones, acuda al médico.



¡ATENCIÓN!

- Mientras esté realizando trabajos con las baterías no lleve ningún objeto de metal como relojes o anillos.
Las baterías de plomo-ácido pueden producir corrientes de cortocircuito que podrían provocar graves quemaduras.
- **¡Peligro de explosión!**
Nunca intente cargar una batería congelada o defectuosa.
Coloque la batería en un lugar protegido contra las heladas y espere a que la batería se encuentre a temperatura ambiente. Empiece entonces a cargarla.
- Lleve gafas y ropa de protección cuando trabaje con las baterías. No se lleve nunca las manos a los ojos mientras esté realizando trabajos con las baterías.
- No fume y asegúrese de que no salte ninguna chispa en las cercanías del motor o de la batería.



¡AVISO!

- Utilice únicamente baterías recargables.
- Evite que caigan sobre la batería piezas metálicas. Ello podría provocar chispas o se podría cortocircuitar la batería y otras partes eléctricas.
- Al realizar la conexión preste atención a la polaridad correcta.
- Siga las instrucciones dadas por el fabricante de la batería y por el fabricante de la instalación o del vehículo donde se utilice la batería.
- Si desea desmontar la batería, desconecte primero la conexión a masa. Desconecte de la batería todas las uniones y consumidores antes de desmontarla.

3 Volumen de entrega

- Cargador automático IUOU PerfectCharge IU812
- Instrucciones de uso

4 Uso adecuado

El cargador automático IUOU PerfectCharge IU812 (n.º de art. 9600000037) sirve como cargador para baterías de 12 V con una capacidad de 10 Ah a 120 Ah.

Es apropiado para el uso portátil en caravanas, ambulancias, vehículos de emergencia así como en yates de motor y a vela.

El cargador automático IUOU sirve para cargar los siguientes tipos de baterías:

- baterías de arranque de plomo
- baterías de gel
- baterías AGM
- baterías sin mantenimiento



¡ADVERTENCIA!

El cargador automático IUOU **no puede utilizarse bajo ningún concepto** para cargar otros tipos de baterías (p. ej. NiCd, NiMH, etc.).

5 Descripción técnica

Gracias al uso de un regulador de conmutación primario de gran eficacia el cargador automático IUOU, de fácil montaje, es pequeño, ligero y de gran potencia. La protección contra sobrecalentamiento y cortocircuitos, además de la estabilidad mecánica, genera una gran seguridad durante el funcionamiento. Por todo ello, es ideal para el uso portátil en caravanas, ambulancias así como en yates de motor y a vela.

La capacidad máxima de la batería no debe superar los 120 Ah. Para baterías de plomo/gel rigen valores reducidos que puede consultar al distribuidor de baterías.

5.1 Componentes de aparato

Pos. en fig. 1 , página 3	Significado
1	Dispositivo de seguridad con fusible de cristal de 10 A/250 V
2	Piloto de control "Power"
3	Piloto de control "Charging"
4	Terminal de conexión
5	Cable de conexión a la red (230 V)

6 Montaje y puesta en marcha del cargador automático



¡ADVERTENCIA!

- Desenchufe el enchufe de red antes de conectar o desconectar las conexiones de corriente continua.
- Las baterías averiadas no se pueden cargar. Existe peligro de explosión debido a la formación de gas detonante.
- Las baterías de níquel-cadmio y las baterías no recargables no se pueden recargar con el cargador automático IU0U. La envoltura de estos tipos de batería puede estallar de forma parecida a una explosión.



¡AVISO!

El cargador automático IU0U se debe instalar en un lugar protegido contra la humedad y atmósferas húmedas.

Asegúrese de que:

- el lugar de montaje esté bien ventilado y
- la superficie de montaje sea plana y lo suficientemente firme.

La entrada de aire de la parte inferior y la salida de aire de la parte posterior del cargador automático IU0U tienen que estar libres.

Para conectar el cargador automático IU0U utilice únicamente cables con una longitud **no superior** a 2 m y con una sección de cable de al menos 1,5 mm².

- ▶ Fije el cargador automático IU0U con tornillos adecuados en el lugar que desee. Utilice los agujeros de fijación previstos en el cargador automático IU0U.
- ▶ Ponga casquillos para los extremos de los hilos (fig. **2** 1, página 3) en los extremos de los cables que conecte al cargador automático IU0U.
- ▶ Utilice una crimpadora (fig. **2** 2, página 3) y asegúrese de que los casquillos para los extremos de los hilos (fig. **2** 1, página 3) estén bien fijos.
- ▶ Conecte el cable (fig. **3** 1, página 3) a los dos terminales de conexión de la parte frontal como se indica a continuación:
 - terminal positivo (fig. **3** 2, página 3): cable rojo
 - terminal negativo (fig. **3** 3, página 3): cable negro
- ▶ Conecte la batería y el cargador automático IU0U:
 - borne positivo de la batería: cable rojo
 - borne negativo de la batería: cable negro
- ▶ Conecte el cable de red de 230 V a un enchufe de 230 V.
- ✓ El cargador automático IU0U carga la batería.

7 Carga de cargador automático

Fase I (fig. **5** A, página 4)

Al comenzar la carga, la batería descargada se carga con una corriente constante de 8 A. El LED verde "Charging" se ilumina.

Fase U0 (fig. **5** B, página 4)

Cuando la tensión de carga alcanza un valor de 14,4 V aprox., empieza la fase de la tensión de carga constantes con una corriente de carga cada vez menor.

Fase U, (fig. **5** C, página 4)

Cuando la corriente de carga está por debajo de 1 A o se ha superado el tiempo máximo de carga (15 horas), el cargador automático IU0U cambia a la tensión baja de mantenimiento de 13,6 V. La batería está completamente cargada, el LED verde se apaga.



NOTA

Para evitar una sobrecarga de la batería, el cambio a la corriente de mantenimiento se realiza, independientemente de la corriente de carga, 15 horas después de encender el cargador automático IU0U.

8 Limpieza y mantenimiento



¡ADVERTENCIA! ¡Peligro de muerte por descarga eléctrica!

Antes de realizar cualquier tarea de limpieza y mantenimiento desenchufe el cargador.



¡AVISO! ¡Peligro de ocasionar daños en el aparato!

Nunca limpie la máquina con agua corriente o inmersa en agua jabonosa.

No emplee productos de limpieza corrosivos u objetos duros, ya que pueden deteriorar el aparato.

- Limpie el aparato con un paño húmedo de vez en cuando.

9 Garantía legal

Rige el plazo de garantía legal. Si el producto presenta algún defecto, diríjase a la sucursal del fabricante de su país (ver direcciones en el dorso de estas instrucciones) o a su establecimiento especializado.

Para la tramitación de la reparación y de la garantía debe enviar también los siguientes documentos:

- una copia de la factura con fecha de compra,
- el motivo de la reclamación o una descripción de la avería.

10 Eliminación de desechos

- Deseche el material de embalaje en el contenedor de reciclaje correspondiente.



Quando vaya a desechar definitivamente el producto, infórmese en el centro de reciclaje más cercano o en un comercio especializado sobre las normas pertinentes de eliminación de materiales.

11 Datos técnicos

	PerfectCharge IU812
Art. nº:	9600000037
Tensión de entrada nominal:	220 – 240 V~
Corriente de entrada:	0,9 A
Rango de tensión de entrada:	de 207 V~ a 253 V~
Tensión final de carga:	14,4 V
Tensión de compensación:	13,6 V
Corriente máxima de carga:	8 A
Longitud máxima del cable:	2 m
Característica de carga:	IU0U (fase IU0 limitada a 15 horas)
Temperatura del entorno máxima:	de –20 °C a +45 °C
Dimensiones (l x h x a):	120 x 70 x 200 mm
Peso:	0,8 kg

Por favor, leia atentamente este manual antes da montagem e colocação em funcionamento do aparelho e guarde-o em local seguro. Em caso de transmissão do produto, entregue o manual ao novo utilizador.

Índice

1	Explicação dos símbolos	51
2	Indicações de segurança	51
3	Material fornecido.	56
4	Utilização adequada	56
5	Descrição técnica	56
6	Montar e colocar o carregador automático em funcionamento.	57
7	Processo de carregamento do carregador automático	58
8	Limpeza e manutenção.	59
9	Garantia	59
10	Eliminação	59
11	Dados técnicos	60

1 Explicação dos símbolos

**PERIGO!**

Indicação de segurança: o incumprimento causa a morte ou ferimentos graves.

**AVISO!**

Indicação de segurança: o incumprimento pode provocar a morte ou ferimentos graves.

**PRECAUÇÃO!**

Indicação de segurança: o incumprimento pode provocar ferimentos.

**NOTA!**

O incumprimento pode causar danos materiais e pode prejudicar o funcionamento do produto.

**OBSERVAÇÃO**

Informações suplementares sobre a operação do produto.

2 Indicações de segurança

O fabricante não se responsabiliza por danos nos seguintes casos:

- Erros de montagem ou de conexão
- Danos no produto resultantes de influências mecânicas e sobretensões
- Alterações ao produto sem autorização expressa do fabricante
- Utilização para outras finalidades que não as descritas no manual de instruções

**AVISO!**

Tenha em atenção as seguintes medidas de segurança fundamentais na utilização de aparelhos elétricos para a proteção contra:

- choque elétrico
- perigo de incêndio
- ferimentos

2.1 Segurança essencial



PERIGO!

- Em caso de um incêndio utilize um extintor que seja adequado para aparelhos elétricos.



AVISO!

- Utilize o aparelho apenas para o fim previsto.
- Tenha atenção para que o borne vermelho e o borne preto **nunca** se toquem.
- Separe o aparelho da rede elétrica
 - antes de cada limpeza e conservação
 - após cada utilização
- Caso desmonte o aparelho:
 - Solte todas as ligações.
 - Certifique-se de que todas as entradas e saídas estão livres de tensão.
- Se o aparelho ou o cabo de conexão apresentar danos visíveis, não deve ser colocado em funcionamento.
- Se danificar o cabo de conexão deste aparelho, o mesmo tem de ser substituído pelo fabricante, pela sua assistência técnica ou por uma pessoa com qualificações equivalentes para evitar perigos.
- As reparações neste aparelho apenas devem ser realizadas por técnicos devidamente qualificados. As reparações inadequadas podem levar a perigos graves.
- As pessoas (incluindo crianças) que não estão aptas a utilizar o aparelho de modo seguro devido a incapacidade física, sensorial ou mental ou devido à sua inexperiência, não devem utilizar o aparelho sem a supervisão ou as instruções de uma pessoa responsável.
- **Os aparelhos elétricos não são brinquedos!**
Guarde e utilize o aparelho fora do alcance das crianças.
- As crianças não podem brincar com o aparelho.
- A limpeza e a manutenção por parte do utilizador não podem ser efetuadas por crianças sem supervisão.

**NOTA!**

- Antes da colocação em funcionamento, compare a indicação da tensão na placa de características com a alimentação de energia existente.
- Tenha atenção para que outros objetos **não** causem curto-circuito nos contactos do aparelho.
- Nunca retire a ficha da tomada eléctrica puxando pelo cabo de conexão.
- Guarde o aparelho num local seco e fresco.

2.2 Segurança durante a ligação eléctrica do aparelho

**PERIGO! Perigo de morte devido a choque eléctrico!****• No caso de instalação em embarcações:**

- No caso de instalação errada de aparelhos eléctricos em embarcações, podem ser provocados danos na embarcação causados por corrosão. Deixe que a instalação do aparelho seja efetuada por um electricista especializado (em embarcações).
- Quando trabalha em unidades eléctricas, certifique-se que está alguém por perto para o ajudar em caso de emergência.

**AVISO!**

- Utilize sempre tomadas eléctricas com ligação à terra e protegidas por fusíveis de proteção FI.
- Tenha atenção a uma secção transversal suficiente do cabo!
- Coloque os cabos de forma a que não sejam danificados através de portas ou de capôs de motores.
Cabos trilhados podem conduzir a ferimentos com risco de vida.

**PRECAUÇÃO!**

- Coloque os cabos de modo a que não exista perigo de queda e que se possa excluir danos nos cabos.

**NOTA!**

- Utilize tubos vazios ou tubos de passar cabos quando os cabos tenham de ser passados por paredes de chapa ou outras paredes com arestas afiadas.
- **Não** coloque o cabo de alimentação de 230 V e o cabo de corrente contínua de 12 V no mesmo canal de cabos (tubo vazio).
- **Não** instale os cabos de modo solto ou muito dobrados.
- Fixe bem os cabos.
- Não puxe pelos cabos.

2.3 Segurança durante a utilização do aparelho

**PERIGO! Perigo de morte devido a choque elétrico!**

- Nunca toque nos cabos não blindados apenas com as mãos. Isto aplica-se, em especial, durante o funcionamento com rede de corrente alterna.
- Para poder separar rapidamente o aparelho da rede em caso de perigo, a tomada elétrica deve-se encontrar nas proximidades do aparelho e ser de fácil acesso.

**PRECAUÇÃO!**

- **Não** opere o aparelho
 - em ambiente salífero, húmido ou molhado
 - na proximidade de vapores agressivos
 - perto de materiais inflamáveis
 - em áreas com perigo de explosão
- Antes da colocação em funcionamento, tenha atenção para que o cabo de conexão e a ficha estejam secos.
- No caso de trabalhos no aparelho, deve interromper sempre a alimentação de corrente.
- Tenha em atenção que mesmo depois de disparar o dispositivo de segurança (fusível) há peças do aparelho que podem permanecer sob tensão.
- Não solte cabos enquanto o aparelho estiver em funcionamento.

**NOTA!**

- Preste atenção para não obstruir as entradas e saídas de ar do aparelho.
- Tenha atenção a uma boa ventilação.

2.4 Segurança ao manusear as baterias



AVISO!

- As baterias podem conter ácidos agressivos e cáusticos. Evite qualquer tipo de contacto do corpo com o líquido das baterias. Se, mesmo assim, entrar em contacto com o líquido das baterias, então deve lavar a respectiva parte do corpo exaustivamente com água. No caso de ferimentos devido ao ácido é imprescindível consultar um médico.



PRECAUÇÃO!

- Durante o trabalho com as baterias, não use objectos metálicos como relógios ou anéis. Baterias de ácido de chumbo podem gerar correntes de curto-circuito que podem causar graves queimaduras.
- **Perigo de explosão!**
Nunca tente carregar uma bateria congelada ou com defeito. Neste caso guarde a bateria num local sem gelo e aguarde até a bateria estar adaptada à temperatura ambiente. Só depois deve começar o processo de carregamento.
- Use óculos e vestuário de protecção quando trabalhar com as baterias. Não toque nos olhos enquanto trabalha com as baterias.
- Não fume e certifique-se de que não são criadas faíscas perto do motor ou da bateria.



NOTA!

- Use exclusivamente baterias recarregáveis.
- Evite que caiam peças metálicas em cima da bateria. Isto pode causar faíscas ou um curto-circuito na bateria ou em outras peças eléctricas.
- Durante a conexão, tenha atenção à polaridade correcta.
- Tenha tenção aos manuais do fabricante das baterias e do fabricante da unidade ou do veículo, no qual é usada a bateria.
- Caso tenha de desmontar a bateria, separe a mesma da ligação da massa. Separe todas as ligações e todos os consumidores da bateria antes de desmontar a mesma.

3 Material fornecido

- Carregador automático IU0U PerfectCharge IU812
- Manual de instruções

4 Utilização adequada

O carregador automático IU0U PerfectCharge IU812 (n.º art. 9600000037) serve como carregador para baterias de 12 V com uma capacidade de 10 Ah a 120 Ah.

Ele é adequado para a utilização móvel em autocaravanas, ambulâncias, embarcações motorizadas e à vela.

O carregador automático IU0U serve para carregar os seguintes tipos de baterias:

- Baterias de arranque de chumbo
- Baterias de gel
- Baterias AGM
- Baterias isentas de manutenção



AVISO!

O carregador automático IU0U **nunca** deve ser utilizado para carregar outros tipos de baterias (p.ex. NiCd, NiMH, etc.)!

5 Descrição técnica

Através da utilização de um regulador primário de elevada ação, o carregador automático IU0U é pequeno, leve, potente e fácil de montar. Para além da estabilidade mecânica, a proteção contra curto-circuito e excesso de temperatura garante uma elevada segurança durante o funcionamento. Graças a essas características, o aparelho é ideal para a utilização móvel em autocaravanas, ambulâncias, embarcações motorizadas e à vela.

A capacidade máxima da bateria não deve exceder os 120 Ah. Para baterias de chumbo-gel, os valores são mais reduzidos. Por favor, consulte os mesmos no seu comerciante de baterias.

5.1 Componentes do aparelho

Pos. na fig. 1 , página 3	Significado
1	Encaixe do fusível com proteção em vidro 10 A/250 V
2	Luz de controlo "Power"
3	Luz de controlo "Charging"
4	Terminal de conexão
5	Cabo de alimentação (230 V)

6 Montar e colocar o carregador automático em funcionamento



AVISO!

- Retire a ficha da tomada antes de separar ou estabelecer a ligação da corrente contínua.
- As baterias com um curto-circuito não devem ser carregadas. Neste caso, existe perigo de explosão devido à produção de uma mistura gasosa à base de oxigénio e hidrogénio.
- As baterias de níquel e cádmio e as baterias não recarregáveis não devem ser carregadas com o carregador automático IU0U. O invólucro deste tipo de baterias pode rebentar de forma explosiva.



NOTA!

O carregador automático IU0U tem de ser montado num local protegido da humidade e do ar húmido.

Preste atenção

- para que o local de montagem seja bem ventilado e
- que a superfície de montagem seja plana e apresente uma estabilidade suficiente.

A entrada de ar na parte de baixo ou a saída de ar na parte traseira do carregador automático IU0U deve permanecer desobstruída.

Para conectar o carregador automático IU0U, utilize apenas cabos que **não sejam superiores** a 2 m e apresentem uma secção transversal de, pelo menos, 1,5 mm².

- ▶ Fixe o carregador automático IU0U no local pretendido com parafusos adequados.
Utilize os furos de fixação existentes no carregador automático IU0U.
- ▶ Coloque terminais nas extremidades dos cabos que pretende conectar ao carregador automático IU0U (fig. **2** 1, página 3).
- ▶ Utilize um alicate de crimpagem (fig. **2** 2, página 3) e preste atenção à fixação segura dos terminais (fig. **2** 1, página 3).
- ▶ Conecte os cabos (fig. **3** 1, página 3) como descrito em seguida aos terminais de conexão existentes no lado frontal:
 - Terminal positivo (fig. **3** 2, página 3): cabo vermelho
 - Terminal negativo (fig. **3** 3, página 3): cabo preto
- ▶ Conecte a bateria ao carregador automático IU0U:
 - Borne positivo da bateria: cabo vermelho
 - Borne negativo da bateria: cabo preto
- ▶ Conecte o cabo de alimentação de 230 V a uma tomada de 230 V.
- ✓ Agora, o carregador automático IU0U carrega a bateria.

7 Processo de carregamento do carregador automático

Fase I (fig. **5** A, página 4)

No início do processo de carregamento, a bateria vazia é carregada com corrente constante de 8 A. O LED verde “Charging” acende.

Fase U0 (fig. **5** B, página 4)

Quando a tensão de carregamento alcançar um valor de aprox. 14,4 V, é iniciada a fase da tensão de carregamento constante com a redução da corrente de carregamento.

Fase U (fig. **5** C, página 4)

Se a corrente de carregamento baixar para valores inferiores a 1 A ou se o tempo de carregamento máximo (15 horas) for excedido, o carregador automático IU0U comuta para a tensão de conservação baixa de 13,6 V. A bateria está totalmente carregada, o LED verde apaga.

**OBSERVAÇÃO**

Para evitar um sobrecarregamento da bateria, o carregador automático IU0U comuta para a tensão de conservação após 15 horas e independentemente da corrente de carregamento.

8 Limpeza e manutenção

**AVISO! Perigo de morte devido a choque elétrico!**

Antes de cada limpeza e manutenção, retire a ficha da tomada.

**NOTA! Perigo de danos no aparelho!**

Nunca limpe o aparelho debaixo de água corrente nem dentro de água de lavar a loiça.

Não utilize produtos de limpeza abrasivos ou objetos duros para a limpeza, uma vez que podem danificar o aparelho.

- Limpe o aparelho regularmente com um pano húmido.

9 Garantia

É válido o prazo de garantia legal. Se o produto estiver com defeito, por favor, dirija-se à representação do fabricante no seu país (endereços, ver verso do manual) ou ao seu revendedor.

Para fins de reparação ou de garantia, terá de enviar os seguintes documentos em conjunto:

- uma cópia da factura com a data de aquisição,
- um motivo de reclamação ou uma descrição da falha.

10 Eliminação

- Sempre que possível, coloque o material de embalagem no respectivo contentor de reciclagem.



Para colocar o aparelho definitivamente fora de funcionamento, por favor, informe-se junto do centro de reciclagem mais próximo ou revendedor sobre as disposições de eliminação aplicáveis.

11 Dados técnicos

	PerfectCharge IU812
N.º art.:	9600000037
Corrente nominal de entrada:	220 – 240 V~
Corrente de entrada:	0,9 A
Gama da tensão de entrada:	207 V~ a 253 V~
Tensão do fim de carregamento:	14,4 V
Tensão de conservação:	13,6 V
Corrente de carregamento máx.:	8 A
Comprimento máx. do cabo:	2 m
Característica de carregamento:	IU0U (fase IU0 limitada a 15 horas)
Temperatura ambiente máxima:	-20 °C a +45 °C
Dimensões (L x A x P):	120 x 70 x 200 mm
Peso:	0,8 kg

Prima di effettuare il montaggio e la messa in funzione leggere accuratamente questo manuale di istruzioni, conservarlo e in caso di trasmissione del prodotto, consegnarlo all'utente successivo.

Indice

1	Spiegazione dei simboli	62
2	Indicazioni di sicurezza	62
3	Dotazione	67
4	Uso conforme alla destinazione	67
5	Descrizione tecnica.	67
6	Montaggio e messa in funzione caricatore automatico	68
7	Fase di carica del caricatore automatico	69
8	Pulizia e cura	70
9	Garanzia	70
10	Smaltimento	71
11	Specifiche tecniche.	71

1 Spiegazione dei simboli

**PERICOLO!**

Avviso di sicurezza: la mancata osservanza di questo avviso comporta ferite gravi anche mortali.

**AVVERTENZA!**

Avviso di sicurezza: la mancata osservanza di questo avviso può causare ferite gravi anche mortali.

**ATTENZIONE!**

Avviso di sicurezza: la mancata osservanza di questo avviso può essere causa di lesioni.

**AVVISO!**

La mancata osservanza di questa nota può causare danni materiali e compromettere il funzionamento del prodotto.

**NOTA**

Informazioni integranti relative all'impiego del prodotto.

2 Indicazioni di sicurezza

Il produttore non si assume nessuna responsabilità per danni nei seguenti casi:

- errori di montaggio o di allacciamento
- danni al prodotto dovuti a influenze meccaniche o a sovratensioni
- modifiche al prodotto senza esplicita autorizzazione del produttore
- impiego per altri fini rispetto a quelli descritti nel manuale di istruzioni

**AVVERTENZA!**

Durante l'uso di apparecchi elettrici attenersi alle misure di sicurezza fondamentali descritte qui di seguito per proteggersi da:

- scosse elettriche
- pericolo di incendio
- lesioni

2.1 Sicurezza di base



PERICOLO!

- In caso di incendio usare un estintore per apparecchi elettrici.



AVVERTENZA!

- Utilizzare l'apparecchio solamente per un uso conforme alla sua destinazione.
- Fare attenzione che il morsetto rosso e quello nero non entrino **mai** in contatto.
- Staccare l'apparecchio dalla rete
 - prima di effettuare la pulizia e la cura
 - dopo ogni utilizzo
- Se l'apparecchio viene smontato:
 - Staccare tutti i collegamenti.
 - Assicurarsi che tutte le uscite e tutti gli ingressi siano privi di tensione.
- Se il cavo di allacciamento o l'apparecchio presentano danni visibili, evitare di mettere in funzione l'apparecchio.
- Se il cavo di allacciamento di questo apparecchio viene danneggiato, esso deve essere sostituito dal produttore, da parte del suo servizio clienti, oppure da una persona sufficientemente qualificata, al fine di evitare pericoli.
- Questo apparecchio deve essere riparato solo da personale specializzato. Le riparazioni effettuate in modo scorretto possono causare rischi enormi.
- Persone (bambini compresi) che a causa della proprie capacità fisiche, sensoriali o mentali, oppure che a causa della propria inesperienza e scarsa conoscenza non siano in grado di utilizzare l'apparecchio in modo sicuro, devono evitare di utilizzarlo se non in presenza e seguendo le istruzioni di una persona per loro responsabile.
- **Gli elettrodomestici non sono giocattoli!**
Conservare e impiegare l'apparecchio lontano dalla portata dei bambini.
- I bambini non possono giocare con l'apparecchio.
- La pulizia e la manutenzione da parte dell'utente non possono essere compiute da bambini lasciati soli.

**AVVISO!**

- Prima della messa in funzione, confrontare i dati della tensione riportati sulla targhetta con quelli delle prese e degli attacchi disponibili.
- Assicurarsi che altri oggetti **non** causino un cortocircuito sui contatti dell'apparecchio.
- Non estrarre mai la spina dalla presa tirando il cavo di allacciamento.
- Immagazzinare l'apparecchio in un luogo asciutto e fresco.

2.2 Sicurezza durante il collegamento elettrico dell'apparecchio

**PERICOLO! Pericolo di morte a causa di scossa elettrica!****• In caso di installazione su imbarcazioni:**

Se gli apparecchi elettrici vengono installati in modo errato sulle imbarcazioni, possono verificarsi danni all'imbarcazione dovuti a corrosione. L'apparecchio deve essere installato da un elettricista competente in campo navale.

- Quando si eseguono lavori agli impianti elettrici, assicurarsi che nelle vicinanze si trovi qualcuno in grado di intervenire in caso di necessità.

**AVVERTENZA!**

- Utilizzare sempre prese collegate a terra e protette da un interruttore differenziale di protezione.
- Accertarsi che la sezione del cavo sia sufficientemente ampia.
- Posare le linee in modo che non possano essere danneggiate se fatte passare attraverso porte o cofani del motore.
Cavi schiacciati possono causare lesioni mortali.

**ATTENZIONE!**

- Posare i cavi in modo tale che non sussista pericolo di inciampamento e che si possano escludere eventuali danni al cavo.

**AVVISO!**

- Utilizzare tubi vuoti o canaline per cavi qualora i cavi debbano passare attraverso pareti in lamiera oppure pareti con spigoli vivi.
- **Non** posare il cavo di rete da 230 V e il cavo di corrente continua da 12 V nello stesso condotto (tubo vuoto)!
- **Non** posare i cavi in modo malfermo o con forti pieghe.
- Fissare bene i cavi.
- Non tirare i cavi.

2.3 Sicurezza durante il funzionamento dell'apparecchio

**PERICOLO! Pericolo di morte a causa di scossa elettrica!**

- Non toccare mai i cavi nudi a mani nude. Questo vale soprattutto per il funzionamento con rete di alimentazione in corrente alternata.
- Per essere in grado di staccare velocemente l'apparecchio dalla rete in caso di pericolo, è necessario che la presa si trovi nelle vicinanze dell'apparecchio e che sia facilmente accessibile.

**ATTENZIONE!**

- **Non** azionare l'apparecchio
 - in ambienti salini, umidi o bagnati,
 - in prossimità di vapori aggressivi
 - in prossimità di materiali infiammabili
 - in zone a rischio di esplosione.
- Prima della messa in funzione, assicurarsi che la linea di alimentazione e la spina siano asciutte.
- Interrompere sempre l'alimentazione elettrica qualora si operi sull'apparecchio.
- Notare che, anche dopo l'attivazione del dispositivo di protezione (fusibile), alcuni componenti dell'apparecchio possono rimanere sotto tensione.
- Non staccare nessun cavo se l'apparecchio è ancora in funzione.

**AVVISO!**

- Accertarsi che gli ingressi e le uscite dell'aria dell'apparecchio non siano coperti.
- Accertarsi che ci sia una buona aerazione.

2.4 Sicurezza durante l'uso delle batterie



AVVERTENZA!

- Le batterie possono contenere acidi aggressivi e corrosivi. Evitare che il liquido delle batterie venga a contatto con la pelle. Qualora si verifici un contatto, lavare accuratamente la parte del corpo compromessa con acqua.
Qualora si verificino ferite dovute all'acido, chiamare immediatamente un medico.



ATTENZIONE!

- Quando si opera sulle batterie non indossare oggetti di metallo ad es. orecchini o anelli.
Le batterie al piombo acido possono creare correnti di cortocircuito che possono causare gravi ustioni.
- **Pericolo di esplosioni!**
Non cercare mai di caricare una batteria congelata o difettosa.
In questo caso collocare la batteria in un luogo non esposto al gelo e aspettare finché la batteria non si è adattata alla temperatura ambiente. Solo allora è possibile avviare la fase di carica.
- Portare occhiali e abbigliamento di protezione quando si lavora con le batterie. Quando si opera con le batterie, evitare di toccarsi gli occhi.
- Non fumare e assicurarsi che non vengano prodotte scintille in prossimità del motore o della batteria.



AVVISO!

- Utilizzare esclusivamente batterie ricaricabili.
- Evitare che componenti metallici cadano sulla batteria. Questo può provocare scintille o cortocircuitare la batteria e altri componenti elettrici.
- Durante il collegamento accertarsi che la polarità sia corretta.
- Osservare i manuali del produttore della batteria, del produttore dell'impianto oppure del veicolo dove la batteria viene utilizzata.
- Qualora sia necessario smontare la batteria, staccare come prima cosa il collegamento a massa. Prima di smontarla, staccare tutti i relativi collegamenti e utenze dalla batteria.

3 Dotazione

- Caricatore automatico IU0U PerfectCharge IU812
- Istruzioni per l'uso

4 Uso conforme alla destinazione

Il caricatore automatico IU0U PerfectCharge IU812 (N. art. 9600000037) viene utilizzato come caricatore per batterie da 12 V con una capacità da 10 Ah a 120 Ah.

È adatto per un utilizzo mobile in caravan, ambulanze e veicoli di soccorso nonché su yacht a motore e a vela.

Il caricatore automatico IU0U è impiegato per caricare i seguenti tipi di batterie:

- batterie d'avviamento al piombo
- batterie al gel
- batterie AGM
- batterie esenti da manutenzione



AVVERTENZA!

Il caricatore automatico IU0U non deve **mai** essere utilizzato per caricare altri tipi di batterie (ad es. NiCd, NiMH ed altre)!

5 Descrizione tecnica

Grazie all'utilizzo di un regolatore switching primario con un grado di rendimento elevato il caricatore automatico IU0U è semplice da montare, di dimensioni ridotte, leggero e potente. Oltre a contribuire alla stabilità meccanica garantisce una protezione da sovratemperatura e da cortocircuiti per una sicurezza di funzionamento elevata. In virtù di questi requisiti l'apparecchio è l'ideale per l'uso mobile in caravan, ambulanze e veicoli di soccorso nonché su yacht a motore e a vela.

La capacità massima della batteria non dovrebbe superare i 120 Ah. Per le batterie piombo gel valgono i valori ridotti che potrete richiedere al vostro rivenditore di batterie.

5.1 Componenti dell'apparecchio

Pos. in fig. 1, pagina 3	Significato
1	Portafusibili con fusibile in vetro da 10 A/250 V
2	Spia di controllo "Power"
3	Spia di controllo "Charging"
4	Morsetto
5	Cavo di allacciamento alla rete (230 V)

6 Montaggio e messa in funzione caricatore automatico



AVVERTENZA!

- Estrarre la spina prima di collegare o staccare i collegamenti a corrente continua.
- Le batterie con celle in cortocircuito non devono essere caricate. Sussiste il pericolo di esplosione a causa dello sviluppo di gas detonante.
- Le batterie al nichel-cadmio e le batterie non ricaricabili non devono essere caricate con il caricatore automatico IUOU. L'involucro di questi tipi di batterie può esplodere.



AVVISO!

Il caricatore automatico IUOU deve essere montato in un punto protetto da umidità e da aria umida.

Assicurarsi che:

- il luogo di montaggio sia ben aerato e che
- la superficie di montaggio sia piana e sufficientemente stabile.

L'entrata d'aria sul lato inferiore e l'uscita d'aria sul retro del caricatore automatico IUOU devono rimanere libere.

Per il collegamento del caricatore automatico IUOU, utilizzare solo cavi che **non superano** i 2 m di lunghezza e che presentano una sezione di almeno 1,5 mm².

- Fissare il caricatore automatico IUOU con viti adeguate nella posizione desiderata.
Utilizzare i fori di fissaggio posti sul caricatore automatico IUOU.
- Dotare le estremità dei cavi che si vogliono collegare al caricatore automatico IUOU con capicorda (fig. **2** 1, pagina 3).
- Utilizzare una pinza a crimpare (fig. **2** 2, pagina 3) e fare attenzione che i capicorda poggino in modo saldo (fig. **2** 1, pagina 3).
- Collegare i cavi (fig. **3** 1, pagina 3) ai due morsetti posti sul lato anteriore come segue:
 - morsetto positivo (fig. **3** 2, pagina 3): cavo rosso
 - morsetto negativo (fig. **3** 3, pagina 3): cavo nero
- Collegare la batteria al caricatore automatico IUOU:
 - morsetto positivo della batteria: cavo rosso
 - morsetto negativo della batteria: cavo nero
- Collegare il cavo di alimentazione da 230 V ad una presa da 230 V.
- ✓ Il caricatore automatico IUOU carica ora la batteria.

7 Fase di carica del caricatore automatico

Fase I (fig. **5** A, pagina 4)

All'inizio della fase di carica la batteria scarica viene caricata con corrente costante da 8 A. Il LED verde "Charging" è acceso.

Fase U0 (fig. **5** B, pagina 4)

Se la tensione di carica raggiunge un valore di ca. 14,4 V, inizia la fase della tensione di carica costante con corrente di carica decrescente.

Fase U, (fig. **5** C, pagina 4)

Se la corrente di carica diminuisce al di sotto di 1 A, o se il tempo massimo di carica di 15 ore viene superato, il caricatore automatico IUOU commuta sulla tensione di mantenimento inferiore di 13,6 V. La batteria è completamente carica, il LED verde si spegne.

**NOTA**

Per evitare un sovraccarico della batteria, 15 ore dopo che il caricatore automatico IU0U è stato acceso e indipendentemente dalla corrente di carica, avviene la commutazione sulla tensione di mantenimento.

8 Pulizia e cura

**AVVERTENZA! Pericolo di morte a causa di scossa elettrica!**

Prima di ogni lavoro di pulizia e cura estrarre la spina.

**AVVISO! Pericolo di danni all'apparecchio!**

Non lavare mai l'apparecchio sotto acqua corrente e non immergerlo in acqua per risciaccarlo.

Per la pulizia non impiegare detersivi corrosivi oppure oggetti ruvidi, perché potrebbero danneggiare l'apparecchio.

- Pulire l'apparecchio di tanto in tanto con un panno umido.

9 Garanzia

Vale il termine di garanzia previsto dalla legge. Qualora il prodotto risultasse difettoso, La preghiamo di rivolgersi alla filiale del produttore del suo Paese (l'indirizzo si trova sul retro del manuale di istruzioni), oppure al rivenditore specializzato di riferimento.

Per la riparazione e per il disbrigo delle condizioni di garanzia è necessario inviare la seguente documentazione:

- una copia della fattura con la data di acquisto del prodotto,
- un motivo su cui fondare il reclamo, oppure una descrizione del guasto.

10 Smaltimento

- Raccogliere il materiale di imballaggio possibilmente negli appositi contenitori di riciclaggio.



Quando il prodotto viene messo fuori servizio definitivamente, informarsi al centro di riciclaggio più vicino, oppure presso il proprio rivenditore specializzato, sulle prescrizioni adeguate concernenti lo smaltimento.

11 Specifiche tecniche

	PerfectCharge IU812
N. art.:	9600000037
Tensione nominale di ingresso:	220 – 240 V~
Corrente di ingresso	0,9 A
Campo della tensione di ingresso:	207 V~ fino a 253 V~
Tensione finale di carica:	14,4 V
Tensione di mantenimento:	13,6 V
Corrente di carica massima:	8 A
Lunghezza max del cavo:	2 m
Caratteristica di carica:	IU0U (fase IU0 limitata a 15 ore)
Temperatura ambiente massima:	da -20 °C a +45 °C
Dimensioni (L x H x P):	120 x 70 x 200 mm
Peso:	0,8 kg

Lees deze handleiding voor de montage en de ingebruikname zorgvuldig door en bewaar hem. Geef de handleiding bij het doorgeven van het product aan de gebruiker.

Inhoudsopgave

1	Verklaring van de symbolen	73
2	Veiligheidsinstructies	73
3	Omvang van de levering	78
4	Gebruik volgens de voorschriften	78
5	Technische beschrijving	78
6	Automatische lader monteren en in gebruik nemen	79
7	Laadprocedure van de automatische lader	80
8	Reiniging en onderhoud	81
9	Garantie	81
10	Afvoer	81
11	Technische gegevens	82

1 Verklaring van de symbolen

**GEVAAR!**

Veiligheidsaanwijzing: Het niet naleven leidt tot overlijden of ernstig letsel.

**WAARSCHUWING!**

Veiligheidsaanwijzing: Het niet naleven kan leiden tot overlijden of ernstig letsel.

**VOORZICHTIG!**

Veiligheidsaanwijzing: Het niet naleven kan leiden tot letsel.

**LET OP!**

Het niet naleven ervan kan leiden tot materiële schade en de werking van het product beperken.

**INSTRUCTIE**

Aanvullende informatie voor het bedienen van het product.

2 Veiligheidsinstructies

De fabrikant kan in de volgende gevallen niet aansprakelijk worden gesteld voor schade:

- montage- of aansluitfouten
- beschadiging van het product door mechanische invloeden en overspanningen
- veranderingen aan het product zonder uitdrukkelijke toestemming van de fabrikant
- gebruik voor andere dan de in de handleiding beschreven toepassingen

**WAARSCHUWING!**

Neem de volgende essentiële veiligheidsmaatregelen in acht bij het gebruik van elektrische toestellen, ter bescherming tegen:

- elektrische schokken
- brandgevaar
- verwondingen

2.1 Essentiële veiligheid



GEVAAR!

- Gebruik in het geval van brand een brandblusser die geschikt is voor elektrische toestellen.



WAARSCHUWING!

- Gebruik het toestel alleen volgens de voorschriften.
- Let erop dat de rode en zwarte klem elkaar **nooit** raken.
- Koppel het toestel los van het elektriciteitsnet
 - voor iedere reiniging en ieder onderhoud
 - na elk gebruik
- Als u het toestel demonteert:
 - Maak alle verbindingen los.
 - Zorg ervoor dat alle in- en uitgangen spanningsvrij zijn.
- Als het toestel of de aansluitkabel zichtbaar beschadigd zijn, mag u het toestel niet in gebruik nemen.
- Als de aansluitkabel van dit toestel wordt beschadigd, moet deze, om gevaren te vermijden, door de fabrikant, de betreffende klantenservice of een gelijkwaardig gekwalificeerde persoon vervangen worden.
- Reparaties aan dit toestel mogen uitsluitend door vakmonteurs uitgevoerd worden. Door ondeskundige reparaties kunnen grote gevaren ontstaan.
- Personen (ook kinderen) die door hun fysieke, sensorische of geestelijke vermogens of hun onervarenheid of onwetendheid niet in staat zijn om het toestel veilig te gebruiken, mogen dit niet zonder toezicht of instructie door een verantwoordelijk persoon doen.
- **Elektrische toestellen zijn geen speelgoed!**
Bewaar en gebruik het toestel buiten het bereik van kinderen.
- Reiniging en gebruikersonderhoud mogen niet door kinderen zonder begeleiding worden uitgevoerd.
- Kinderen mogen niet met het toestel spelen.

**LET OP!**

- Vergelijk voor de ingebruikneming de spanning op het typeplaatje met de aanwezige energievoorziening.
- Let erop dat andere voorwerpen **geen** kortsluiting bij de contacten van het toestel veroorzaken.
- Trek de stekker nooit aan de aansluitkabel uit het stopcontact.
- Bewaar het toestel op een droge en koele plaats.

2.2 Veiligheid bij de elektrische aansluiting van het toestel

**GEVAAR! Levensgevaar door stroomschok!****Bij installatie op boten:**

- Bij een verkeerde installatie van elektrische toestellen op boten kan er corrosieschade aan de boot ontstaan. Laat de installatie van het toestel door een deskundige (boot-)elektricien uitvoeren.
- Als u aan elektrische installaties werkt, zorg er dan voor dat er iemand in de buurt is die u in geval van nood kan helpen.

**WAARSCHUWING!**

- Gebruik altijd gearde en door aardlekschakelaars beveiligde stopcontacten.
- Zorg voor een voldoende grote leidingdoorsnede.
- Leg de leidingen zo aan, dat ze niet door deuren of motorkappen beschadigd kunnen raken.
Geplette kabels kunnen tot levensgevaarlijke verwondingen leiden.

**VOORZICHTIG!**

- Installeer de leidingen zodanig dat er niet over gestruikeld kan worden en beschadiging van de kabel uitgesloten is.

**LET OP!**

- Gebruik holle buizen of leidingdoorvoeren, als leidingen door plaatwanden of andere wanden met scherpe randen geleid moeten worden.
- Plaats het 230-V-netsnoer en de 12-V-gelijkstroomleiding **niet** in dezelfde kabelgoot (holle buis).
- Leg de leidingen **niet** los of scherp geknikt.
- Bevestig de leidingen goed.
- Trek niet aan leidingen.

2.3 Veiligheid bij het gebruik van het toestel

**GEVAAR! Levensgevaar door stroomschok!**

- Blanke leidingen nooit met blote handen aanraken. Dit geldt vooral bij gebruik op het wisselstroomnet.
- Om bij gevaar het toestel snel van het elektriciteitsnet te kunnen loskoppelen, moet het stopcontact zich in de buurt van het toestel bevinden en gemakkelijk toegankelijk zijn.

**VOORZICHTIG!**

- Gebruik het toestel **niet**
 - in een zouthoudende, vochtige of natte omgeving
 - in de buurt van agressieve dampen
 - in de buurt van brandbare materialen
 - in explosieve omgevingen
- Let er voor de ingebruikneming op dat de toevoerleiding en de stekker droog zijn.
- Onderbreek bij werkzaamheden aan het toestel altijd de stroomtoevoer.
- Let erop dat ook na het activeren van de veiligheidsinrichting (zekering) delen van het toestel onder spanning kunnen blijven staan.
- Maak geen kabels los als het toestel nog in gebruik is.

**LET OP!**

- Let erop dat de luchtinlaat- en uitlaatopeningen van het toestel niet worden afgedekt.
- Let op een goede ventilatie.

2.4 Veiligheid bij de omgang met accu's



WAARSCHUWING!

- Accu's kunnen agressieve en bijtende zuren bevatten. Voorkom elk lichaamscontact met de accuvloeistof. Als u toch in aanraking komt met de accuvloeistof, spoel dan het betreffende lichaamsdeel grondig met water af.
Zoek bij verwondingen door zuren absoluut een arts op.



VOORZICHTIG!

- Draag geen metalen voorwerpen zoals horloges of ringen als u aan accu's werkt.
Loodzuuraccu's kunnen kortsluitstromen opwekken, die tot ernstige verbrandingen kunnen leiden.
- **Explosiegevaar!**
Probeer nooit om een bevroren of defecte accu te laden.
Plaats de accu in dit geval op een vorstvrije plaats en wacht tot de accu zich aan de omgevingstemperatuur heeft aangepast. Begin pas dan met het laden.
- Draag een veiligheidsbril en beschermende kleding, als u aan accu's werkt. Raak uw ogen niet aan, terwijl u aan accu's werkt.
- Rook niet en zorg ervoor, dat er geen vonken in de buurt van de motor of de accu ontstaan.



LET OP!

- Gebruik uitsluitend herlaadbare accu's.
- Voorkom, dat er metallische voorwerpen op de accu vallen. Dat kan vonken veroorzaken of de accu en andere elektrische onderdelen kortsluiten.
- Let bij het aansluiten op de correcte polariteit.
- Neem de handleidingen van de accufabrikant en van de fabrikant van de installatie of het voertuig in acht, waarin de accu wordt gebruikt.
- Als u de accu moet uitbouwen, verbreek dan eerst de massaverbinding. Verbreek alle verbindingen en maak alle verbruikers van de accu los, voordat u deze uitbouwt.

3 Omvang van de levering

- Automatische IU0U-lader PerfectCharge IU812
- Gebruiksaanwijzing

4 Gebruik volgens de voorschriften

De automatische IU0U-lader PerfectCharge IU812 (bestelnr. 9600000037) dient als laadapparaat voor 12-V-accu's met een vermogen van 10 Ah tot 120 Ah.

Het toestel is geschikt voor mobiel gebruik in campers, zieken- en reddingswagens alsmede op motor- en zeilboten.

De automatische IU0U-lader dient voor het opladen van de volgende accutypes:

- startaccu's (loodaccu's)
- gelaccu's
- AGM-accu's
- onderhoudsvrije accu's



WAARSCHUWING!

De automatische IU0U-lader mag **in geen geval** voor het laden van andere accutypes (bijv. NiCd, NiMH etc.) worden gebruikt!

5 Technische beschrijving

Door het gebruik van een schakelende voeding met een hoog rendement is de montagevriendelijke automatische IU0U-lader klein, licht en sterk. Naast de mechanische stabiliteit zorgt de bescherming tegen oververhitting en kortsluiting voor een hoge gebruiksveiligheid. Door deze kenmerken is het toestel geschikt voor mobiel gebruik in campers, zieken- en reddingswagens alsmede op motor- en zeilboten.

De maximale accucapaciteit mag niet hoger zijn dan 120 Ah. Voor lood-gel-accu's gelden lagere waarden, die u bij de accudealer kunt opvragen.

5.1 Toestelcomponenten

Pos. in afb. 1 , pagina 3	Betekenis
1	Zekeringhouder met glazen zekering 10 A/250 V
2	Controlelampje „Power“
3	Controlelampje „Charging“
4	Aansluitklem
5	Netaansluitkabel (230 V)

6 Automatische lader monteren en in gebruik nemen



WAARSCHUWING!

- Trek de netstekker uit het stopcontact, voordat u de gelijkstroom-verbindingen aansluit of scheidt.
- Accu's met een interne kortsluiting mogen niet worden geladen. Hierbij bestaat er explosiegevaar door de ontwikkeling van knalgas.
- Nikkel-cadmium-accu's en niet-herlaadbare accu's mogen niet met de automatische IU0U-lader worden opgeladen. Het omhulsel van deze accutypes kan met een explosie openklappen.



LET OP!

De automatische IU0U-lader moet op een plaats worden ingebouwd die beschermd is tegen vocht en vochtige lucht.

Let erop dat

- de montageplaats goed geventileerd is en
- het montagevlak vlak is en voldoende stevigheid biedt.

De luchtinlaat aan de onderkant resp. de luchtuitlaat aan de achterkant van de automatische IU0U-lader moet vrij blijven.

Gebruik voor het aansluiten van de automatische IU0U-lader alleen kabel die **niet langer** als 2 m zijn en een snoerdoorsnede van minstens 1,5 mm² hebben.

- Bevestig de automatische IU0U-lader met geschikte schroeven op de gewenste plaats.

Gebruik de bevestigingsgaten aan de automatische IU0U-lader.

- Voorzie de kabeleinden die u op de automatische IUOU-lader aansluit van adereindhulzen (afb. **2** 1, pagina 3).
- Gebruik een krimptang (afb. **2** 2, pagina 3) en let op een stevige bevestiging van de adereindhulzen (afb. **2** 1, pagina 3).
- Sluit de kabels (afb. **3** 1, pagina 3) als volgt op de twee aansluitklemmen op de voorkant aan:
 - plusklem (afb. **3** 2, pagina 3): rode kabel
 - minklem (afb. **3** 3, pagina 3): zwarte kabel
- Verbind de accu met de automatische IUOU-lader:
 - plusklem van de accu: rode kabel
 - minklem van de accu: zwarte kabel
- Verbind de 230-V-netleiding met een 230-V-stopcontact.
- ✓ De automatische IUOU-lader laadt nu de accu.

7 Laadprocedure van de automatische lader

I-fase (afb. **5** A, pagina 4)

Aan het begin van de laadprocedure wordt de lege accu met een constante stroom van 8 A geladen. De groene LED „Charging” brandt.

U0-fase (afb. **5** B, pagina 4)

Als de laadspanning een waarde van ca. 14,4 V bereikt, begint de fase van de constante laadspanning met een afnemende laadstroom.

U-fase, (afb. **5** C, pagina 4)

Als de laadstroom onder 1 A daalt of als de maximale laadtijd (15 uur) is overschreden, schakelt de automatische IUOU-lader over naar de lagere druppelspanning van 13,6 V. De accu is volgeladen, de groene LED gaat uit.



INSTRUCTIE

Om dit te vermijden, gebeurt de omschakeling naar de druppelspanning onafhankelijk van de laadstroom 15 uur na het inschakelen van de automatische IUOU-lader.

8 Reiniging en onderhoud



WAARSCHUWING! Levensgevaar door elektrische schok!

Trek voor elke reiniging en onderhoud de netstekker uit het stopcontact.



LET OP! Gevaar voor beschadiging van het toestel!

Reinig het toestel nooit onder stromend water of in afwaswater. Gebruik voor het reinigen geen bijtende schoonmaakmiddelen of harde voorwerpen, het toestel zou hierdoor beschadigd kunnen raken.

- Reinig het toestel af en toe met een vochtige doek.

9 Garantie

De wettelijke garantieperiode is van toepassing. Als het product defect is, wendt u zich tot het filiaal van de fabrikant in uw land (adressen zie achterkant van de handleiding) of tot uw speciaalzaak.

Voor de afhandeling van de reparatie of garantie dient u de volgende documenten mee te sturen:

- een kopie van de factuur met datum van aankoop,
- reden van de klacht of een beschrijving van de storing.

10 Afvoer

- Laat het verpakkingsmateriaal indien mogelijk recycleren.



Als u het product definitief buiten bedrijf stelt, informeer dan bij het dichtstbijzijnde recyclingcentrum of uw speciaalzaak naar de betreffende afvoervorschriften.

11 Technische gegevens

	PerfectCharge IU812
Art.-nr.:	9600000037
Nominale ingangsspanning:	220 – 240 V~
Ingangsstroom:	0,9 A
Ingangsspanningsbereik:	207 V~ tot 253 V~
Laadeindspanning:	14,4 V
Druppelspanning:	13,6 V
Maximale laadstroom:	8 A
Maximale snoerlengte:	2 m
Laadkarakteristiek:	IU0U (IU0-fase beperkt tot 15 uur)
Maximale omgevingstemperatuur:	-20 °C tot +45 °C
Afmetingen (b x h x d):	120 x 70 x 200 mm
Gewicht:	0,8 kg

Læs denne vejledning omhyggeligt igennem før installation og ibrugtagning, og opbevar den. Giv den til brugeren, hvis du giver produktet videre.

Indholdsfortegnelse

1	Forklaring af symbolerne	84
2	Sikkerhedshenvisninger	84
3	Leveringsomfang.	88
4	Korrekt brug	88
5	Teknisk beskrivelse	89
6	Montering og idrifttagning af automatikopladeren.	90
7	Opladning med automatikopladeren	91
8	Rengøring og vedligeholdelse.	91
9	Garanti	92
10	Bortskaffelse	92
11	Tekniske data.	92

1 Forklaring af symbolerne

**FARE!**

Sikkerhedshenvisning: Manglende overholdelse medfører død eller alvorlig kvæstelse.

**ADVARSEL!**

Sikkerhedshenvisning: Manglende overholdelse kan medføre død eller alvorlig kvæstelse.

**FORSIGTIG!**

Sikkerhedshenvisning: Manglende overholdelse kan medføre kvæstelser.

**VIGTIGT!**

Manglende overholdelse kan medføre materielle skader og begrænse produktets funktion.

**BEMÆRK**

Supplerende informationer om betjening af produktet.

2 Sikkerhedshenvisninger

Producenten påtager sig intet ansvar for skader i følgende tilfælde:

- Monterings- eller tilslutningsfejl
- Beskadigelser på produktet på grund af mekanisk påvirkning og overspænding
- Ændringer på produktet uden udtrykkelig tilladelse fra producenten
- Anvendelse til andre formål end dem, der er beskrevet i vejledningen

**ADVARSEL!**

Overhold følgende grundlæggende sikkerhedsforanstaltninger ved brug af elektriske apparater for at beskytte mod:

- Elektrisk stød
- Brandfare
- Kvæstelser

2.1 Grundlæggende sikkerhed



FARE!

- Anvend i tilfælde af brand en ildslukker, der er egnet til elektriske apparater.



ADVARSEL!

- Anvend kun apparatet til det formål, som det er bestemt til.
- Sørg for, at den røde og den sorte klemme **aldrig** berører hinanden.
- Afbryd apparatet fra nettet
 - før rengøring og vedligeholdelse
 - efter brug
- Hvis du afmonterer apparatet:
 - Løsn alle forbindelser.
 - Kontrollér, at alle ind- og udgange er uden spænding.
- Hvis apparatet eller tilslutningskablet har synlige beskadigelser, må apparatet ikke tages i drift.
- Hvis dette apparats tilslutningskabel beskadiges, skal det udskiftes af producenten, dennes kundeservice eller en lignende kvalificeret person for at undgå farer.
- Reparationer på dette apparat må kun foretages af fagfolk. Ved ukorrekte reparationer kan der opstå betydelige farer.
- Personer (inkl. børn), der på grund af deres fysiske, sanse- eller mentale evner eller deres uerfarenhed eller uvidenhed ikke er i stand til at anvende apparatet sikkert, bør kun anvende dette apparat under en ansvarlig persons opsyn eller anvisning.
- **El-apparater er ikke legetøj!**
Opbevar og anvend apparatet uden for børns rækkevidde.
- Børn må ikke lege med apparatet.
- Rengøring og brugerens vedligeholdelse må ikke udføres af børn uden opsyn.



VIGTIGT!

- Sammenlign forud for ibrugtagning spændingsangivelsen på type-skiltet med energiforsyningen, der er til rådighed.
- Sørg for, at andre genstande **ikke** forårsager en kortslutning på apparatets kontakter.
- Træk aldrig stikket ud af stikdåsen med tilslutningskablet.
- Opbevar apparatet på et tørt og køligt sted.

2.2 Sikkerhed under elektrisk tilslutning af apparatet



FARE! Livsfare på grund af elektrisk stød!

- **Ved installation på både:**

Ved forkert installation af elektriske apparater på en båd kan der forekomme korrosionsskader på båden. Lad en sagkyndig (båd-) elektriker foretage installationen af apparatet.

- Når der arbejdes på elektriske anlæg, skal det kontrolleres, at der er nogen i nærheden, som kan hjælpe i et nødstilfælde.



ADVARSEL!

- Anvend altid jordede stikdåser, der er sikret med et fejlstrømsrelæ.
- Sørg for et tilstrækkeligt ledningstværsnit.
- Træk ledningerne, så de ikke kan blive beskadiget af døre eller motorhjelme.
Klemte ledninger kan føre til livsfarlige kvæstelser.



FORSIGTIG!

- Træk ledningerne, så der ikke er fare for at falde over dem, og en beskadigelse af kablet er udelukket.



VIGTIGT!

- Anvend tomme rør eller ledningsgennemføringer, når ledninger skal føres gennem pladevægge eller andre vægge med skarpe kanter.
- Træk **ikke** 230 V-netledningen og 12 V-jævnstrømsledningen i den samme kabelkanal (tomme rør)!
- Træk **ikke** ledningerne løst eller med skarpe knæk.
- Fastgør ledningerne godt.
- Træk ikke i ledninger.

2.3 Sikkerhed under anvendelse af apparatet



FARE! Livsfare på grund af elektrisk stød!

- Tag aldrig fat i uisolerede ledninger med bare hænder. Dette gælder frem for alt ved tilslutning til vekselstrømnettet.
- For hurtigt at kunne adskille apparatet fra nettet ved farer skal stikdåsen befinde sig i nærheden af apparatet og være nem at nå.

**FORSIGTIG!**

- Anvend **ikke** apparatet
 - i saltholdige, fugtige eller våde omgivelser
 - i nærheden af aggressive dampe
 - i nærheden af brændbare materialer
 - i områder med eksplosionsfare
- Kontrollér før ibrugtagning, at ledningen og stikket er tørre.
- Afbryd altid strømforsyningen ved arbejder på apparatet.
- Vær opmærksom på, at dele af apparatet stadig kan være spændingsførende, når beskyttelsesanordningen (sikring) er blevet udløst.
- Løsn ikke kabler, når apparatet stadig er i drift.

**VIGTIGT!**

- Tildæk ikke apparatets luftind- og -udgange.
- Sørg for god ventilation.

2.4 Sikkerhed i forbindelse med omgang med batterier

**ADVARSEL!**

- Batterier kan indeholde aggressive og ætsende syrer. Undgå al kropslig kontakt med batterisyren. Skyl den pågældende legemsdel grundigt med vand, hvis du kommer i kontakt med batterisyre. Søg læge ved kvæstelser på grund af syre.

**FORSIGTIG!**

- Bær ikke metalgenstande som ure eller ringe under arbejdet på batterier.
Blysyre-batterier kan frembringe kortslutningsstrøm, der kan medføre alvorlige forbrændinger.
- **Eksplosionsfare!**
Forsøg aldrig at oplade et frosset eller defekt batteri.
Stil i dette tilfælde batteriet på et frostfrit sted, og vent, indtil batteriet har tilpasset sig udenomstemperaturen. Begynd først opladningen derefter.
- Bær beskyttelsesbriller og beskyttelsestøj, når der arbejdes på batterierne. Berør ikke øjnene, mens der arbejdes på batterierne.
- Ryk ikke, og kontrollér, at der ikke opstår gnister i nærheden af motoren eller batteriet.

**VIGTIGT!**

- Anvend udelukkende genopladelige batterier.
- Undgå, at metalliske dele falder ned på batterierne. Det kan danne gnister eller kortslutte batterier og andre elektriske dele.
- Sørg ved tilslutningen for, at polerne vender rigtigt.
- Overhold vejledningerne fra batteriproducenten og producenten af anlægget eller køretøjet, hvor batterierne anvendes.
- Hvis batterierne skal udskiftes, skal stelforbindelsen afbrydes først. Afbryd alle forbindelser og alle forbrugere fra batteriet, før det afmonteres.

3 Leveringsomfang

- IU0U-automatikoplader PerfectCharge IU812
- Betjeningsvejledning

4 Korrekt brug

IU0U-automatikopladeren PerfectCharge IU812 (art.nr. 9600000037) anvendes som oplader til 12 V-batterier med en kapacitet på 10 Ah til 120 Ah.

Den er egnet til mobil anvendelse i autocampere, ambulancer og på motor- og sejlyachter.

IU0U-automatikopladeren bruges til at oplade følgende batterityper:

- Bly-startbatterier
- Gel-batterier
- Vlies-batterier (AGM)
- Vedligeholdelsesfri batterier

**ADVARSEL!**

IU0U-automatikopladeren må **under ingen omstændigheder** anvendes til at oplade andre batterityper (f.eks. NiCd, NiMH osv.)!

5 Teknisk beskrivelse

Ved at anvende en primær koblingsregulering med høj virkningsgrad er den monteringsvenlige IUOU-automatikoplader lille, let og effektiv. Ud over den mekaniske stabilitet sørger overtemperatur- og kortslutningsbeskyttelsen for høj driftssikkerhed. På grund af disse egenskaber er apparatet ideelt til mobil anvendelse i autocampere, ambulancer og på motor- og sejlyachter.

De maks. batterikapacitet bør ikke overstige 120 Ah. For bly-gel-batterier gælder reducerede værdier, som du kan få oplyst hos batteriforhandleren.

5.1 Apparatets komponenter

Pos. på fig. 1 , side 3	Betydning
1	Sikringsindsats med glassikring 10 A/250 V
2	Kontrollampe „Power“
3	Kontrollampe „Charging“
4	Tilslutningsklemme
5	Nettilslutningskabel (230 V)

6 Montering og idrifttagning af automatikopladeren



ADVARSEL!

- Træk netstikket ud, før jævnstrømsforbindelserne tilsluttes eller afbrydes.
- Batterier med kortslutning må ikke oplades. Der er fare for eksplosion på grund af dannelse af knaldgas.
- Nikkel-cadmium-batterier og batterier, der ikke kan oplades, må ikke oplades med IUOU-automatikopladeren. Kappen på disse batterityper kan sprænge eksplosionsagtigt.



VIGTIGT!

IUOU-automatikopladeren skal monteres på et sted, der er beskyttet mod fugt og fugtig luft.

Kontrollér, at

- monteringsstedet er ventileret godt.
- monteringsfladen er plan og tilstrækkeligt fast.

Luftindgangen på undersiden og luftudgangen på bagsiden af IUOU-automatikopladeren skal forblive fri.

Anvend kun kabler, der **ikke** er **længere** end 2 m og har et ledningstværnsnit på mindst 1,5 mm², til at tilslutte IUOU-automatikopladeren.

- ▶ Fastgør IUOU-automatikopladeren på det ønskede sted med egnede skruer. Anvend fastgørelseshullerne på IUOU-automatikopladeren.
- ▶ Forsyn kabelenderne, som tilsluttes til IUOU-automatikopladeren, med muffe (fig. **2** 1, side 3).
- ▶ Anvend en krympetang (fig. **2** 2, side 3), og sørg for, at mufferne sidder fast (fig. **2** 1, side 3).
- ▶ Tilslut kablerne (fig. **3** 1, side 3) til de to tilslutningsklemmer på forsiden på følgende måde:
 - Plusklemme (fig. **3** 2, side 3): Rødt kabel
 - Minusklemme (fig. **3** 3, side 3): Sort kabel
- ▶ Forbind batteriet med IUOU-automatikopladeren:
 - Batteriets plusklemme: Rødt kabel
 - Batteriets minusklemme: Sort kabel
- ▶ Forbind 230 V-netledningen med en 230 V-stikdåse.
- ✓ IUOU-automatikopladeren oplader nu batteriet.

7 Opladning med automatikopladeren

I-fase (fig. 5 A, side 4)

Når opladningen begynder, oplades det tomme batteri med konstant strøm på 8 A. Den grønne lysdiode „Charging“ lyser.

U0-fase (fig. 5 B, side 4)

Hvis ladespændingen når en værdi på ca. 14,4 V, begynder fasen med konstant ladespænding med aftagende ladestrøm.

U-fase, (fig. 5 C, side 4)

Hvis ladestrømmen falder under 1 A eller den maks. opladningstid (15 timer) er overskredet, skifter IUOU-automatikopladeren til den lave vedligeholdelsesspænding på 13,6 V. Batteriet er helt opladet, den grønne lysdiode lyser.



BEMÆRK

For at undgå at overoplade batteriet skiftes der 15 timer efter, at IUOU-automatikopladeren blev tændt, til vedligeholdelsesspændingen uafhængigt af ladestrømmen.

8 Rengøring og vedligeholdelse



ADVARSEL! Livsfare på grund af elektrisk stød!

Træk netstikket ud før hver rengøring og vedligeholdelse.



VIGTIGT! Fare for skader på apparatet!

Rengør aldrig apparatet under rindende vand eller i opvaskevand. Anvend ikke skræppe rengøringsmidler eller hårde genstande ved rengøringen, da de kan beskadige apparatet.

- Rengør af og til apparatet med en fugtig klud.

9 Garanti

Den lovbestemte garantiperiode gælder. Hvis produktet er defekt, skal du kontakte producentens afdeling i dit land (adresser, se vejledningens bagside) eller din forhandler.

Ved reparation eller krav om garanti skal du medsende følgende bilag:

- En kopi af regningen med købsdato
- En reklamationsgrund eller en fejlbeskrivelse

10 Bortskaffelse

► Bortskaf så vidt muligt emballagen sammen med det tilsvarende genbrugsaffald.



Hvis du tager produktet endegyldigt ud af drift, skal du kontakte det nærmeste recyclingcenter eller din faghandel for at få de pågældende forskrifter om bortskaffelse.

11 Tekniske data

	PerfectCharge IU812
Art.-nr.:	9600000037
Nominel indgangsspænding:	220 – 240 V~
Indgangsstrøm:	0,9 A
Indgangsspændingsområde:	207 V~ til 253 V~
Ladeslutspænding:	14,4 V
Vedligeholdelsesspænding:	13,6 V
Maks. ladestrøm:	8 A
Maks. kabellængde:	2 m
Ladekarakteristik:	IUOU (IUO-fase begrænset til 15 timer)
Maks. udenomstemperatur:	-20 °C til +45 °C
Mål (B x H x D):	120 x 70 x 200 mm
Vægt:	0,8 kg

Läs igenom anvisningarna noga innan produkten monteras och används. Spara monterings- och bruksanvisningen för senare bruk. Överlämna bruksanvisningen till den nya ägaren vid ev. vidareförsäljning.

Innehållsförteckning

1	Förklaring till symboler	94
2	Säkerhetsanvisningar	94
3	Leveransomfattning.	98
4	Ändamålsenlig användning	98
5	Teknisk beskrivning.	99
6	Montera automatladdaren och ta den i drift	100
7	Laddning	101
8	Rengöring och skötsel	101
9	Garanti.	102
10	Avfallshantering.	102
11	Tekniska data.	102

1 Förklaring till symboler

**FARA!**

Observera: Beaktas anvisningen ej leder det till dödsfara eller svåra skador.

**VARNING!**

Observera: Beaktas anvisningen ej kan det leda till dödsfara eller svåra skador.

**AKTA!**

Observera: Beaktas anvisningen ej kan det leda till kroppsskador.

**OBSERVERA!**

Om anvisningarna inte beaktas kan det leda till materialskador och produktens funktion kan påverkas negativt.

**ANVISNING**

Kompletterande information om användning av produkten.

2 Säkerhetsanvisningar

Tillverkaren övertar inget ansvar för skador i följande fall:

- monterings- eller anslutningsfel
- skador på produkten, orsakade av mekanisk påverkan eller överspänning
- ändringar som utförts utan uttryckligt medgivande från tillverkaren
- ej ändamålsenlig användning

**VARNING!**

Observera nedanstående, grundläggande säkerhetsanvisningar för elapparater för att förhindra:

- Elektriska stötar
- Brandfara
- Skador

2.1 Allmän säkerhet



FARA!

- Vid brand, använd en brandsläckare som är lämplig för elektriska apparater.



VARNING!

- Apparaten får endast användas ändamålsenligt.
- Den röda och svarta klämman får **aldrig** vidröra varandra.
- Koppla bort apparaten från elnätet
 - före rengöring och underhåll
 - efter varje användning
- Om apparaten demonteras:
 - Lossa alla anslutningar.
 - Säkerställ att alla in- och utgångar är fria från spänning.
- Om apparaten eller anslutningskabeln uppvisar synliga skador får apparaten ej tas i drift.
- Om apparatens anslutningskabel skadas måste den bytas ut av tillverkarens kundtjänst eller andra personer som är kvalificerade för liknande arbeten, för att onödiga risker ska undvikas.
- Denna apparat får endast repareras av härför utbildad personal. Icke fackmässiga reparationer kan leda till att allvarliga faror uppstår.
- Personer (och barn), som på grund av fysiska, sensoriska eller mentala funktionshinder eller på grund av oerfarenhet eller ovetande inte kan använda apparaten på ett säkert sätt, bör inte använda apparaten utan uppsikt eller hjälp av en ansvarig person.
- **Elapparater är inga leksaker!**
Förvara och använd apparaten utom räckhåll för barn.
- Barn får inte leka med apparaten.
- Rengöring och underhåll får inte genomföras av barn utan uppsikt.



OBSERVERA!

- Jämför spänningsinformationen på typskylten med spänningen på ditt uttag innan apparaten tas i drift.
- Se till att andra föremål **inte** orsakar en kortslutning på apparaten.
- Dra aldrig i sladden när du ska dra ut kontakten ur uttaget.
- Förvara apparaten på en torr och sval plats.

2.2 Säkerhet vid elektrisk anslutning av apparaten



FARA! Livsfara p.g.a. elektriska stötar!

• Installation på båtar:

Vid felaktig installation av elektriska apparater på båtar kan korrosions-skador uppkomma. Låt en (båt)elektriker installera apparaten.

- När du arbetar på elektriska anläggningar, säkerställ att någon annan är i närheten som kan hjälpa dig i nödfall.



VARNING!

- Använd alltid jordade uttag med FI-skyddsströmställare.
- Se till att kabelarean är tillräcklig.
- Dra ledningarna så att de inte kan skadas av dörrar eller motorhuvar. Klämda kablar kan leda till livsfarliga skador.



AKTA!

- Dra ledningarna så att ingen kan snubbla över dem och så att ledningarna inte kan skadas



OBSERVERA!

- Använd tomma rör eller kabelkanaler när ledningarna dras genom plåtväggar eller andra väggar med vassa kanter.
- Lägg **inte** 230 V-nätledningen och 12 V-likströmsledningen i samma kabelkanal (tomt rör).
- Lägg **inte** ledningarna löst eller så att de knäckas eller brytas.
- Fäst ledningarna ordentligt.
- Dra inte i ledningarna.

2.3 Säkerhet vid drift av apparaten



FARA! Livsfara p.g.a. elektriska stötar!

- Vidrör inte ledningarna med bara händer. Detta gäller särskilt vid drift med växelström-
- För att apparaten snabbt ska kunna kopplas bort från nätet måste uttaget sitta i närheten av apparaten.

**AKTA!**

- Använd **inte** apparaten
 - i salthaltiga, fuktiga eller blöta omgivningningar
 - i närheten av aggressiva ångor
 - i närheten av brännbara material
 - i explosionsfarliga omgivningningar
- Kontrollera före idrifttagningen att ledningarna och kontakten är torra.
- Koppla alltid bort strömförsörjningen före arbeten på apparaten.
- Observera att även om säkringen löser ut kan delar av apparaten fortfarande leda spänning.
- Lossa ingen kabel om apparaten fortfarande är i drift.

**OBSERVERA!**

- Se till att ventilationen (in och ut) inte täcks över.
- Se till att ventilationen är god.

2.4 Säkerhet vid hantering av batterier

**WARNING!**

- Batterier kan innehålla frätande syra. Undvik kontakt med batterivätskan. Om du får batterivätska på dig: skölj noga huden med mycket vatten.
Uppsök absolut en läkare vid kroppsskador orsakade av syra.

**AKTA!**

- Bär inte metallsmücken el. dyl., till exempel klocka eller ringar, när du hanterar batterier.
Blysyrbatterier kan bilda kortslutningsström, som kan orsaka svåra brännskador.
- **Explosionsrisk!**
Försök aldrig att ladda ett fruset eller trasigt batteri.
Ställ, om batteriet är fruset, först batteriet på en frostskyddad plats och vänta tills batteriet har uppnått omgivningens temperatur. Först då är det lämpligt att inleda laddningen.
- Använd skyddsglasögon och skyddsklädel vid arbeten med batteriet. Vidrör inte ögonen när du håller på och arbetar med batteriet.
- Rök inte och se till att det inte kan uppstå några gnistor i närheten av motorn eller batteriet.

**OBSERVERA!**

- Använd endast laddbara batterier.
- Se till att inga metalliska delar kan falla ned på batteriet. Det kan orsaka gnistbildning eller kortslutning i batteriet och andra elektriska komponenter.
- Beakta polerna vid anslutningen.
- Beakta anvisningarna från batteritillverkaren och från tillverkaren av fordonet/anläggningen där batteriet används.
- Om batteriet måste demonteras: koppla först bort jordanslutningen. Koppla bort alla anslutningar och förbrukare från batteriet innan det demonteras.

3 Leveransomfattning

- IU0U-automatladdare PerfectCharge IU812
- Bruksanvisning

4 Ändamålsenlig användning

IU0U-automatladdaren PerfectCharge IU812 (artikelnummer 9600000037) fungerar som laddare för 12 V-batterier med en kapacitet från 10 Ah till 120 Ah.

Den lämpar sig för mobil användning i husbilar, ambulanser, räddningsfordon samt på motor- och segelbåtar.

IU0U-automatladdaren kan användas för att ladda följande batterityper:

- bly-startbatterier
- gelbatterier
- AGM-batterier
- underhållsfria batterier

**WARNING!**

IU0U-automatladdaren får **aldrig** användas för att ladda andra batterityper (t.ex. NiCd, NiMH osv.)!

5 Teknisk beskrivning

Tack vare den primärswitchade tekniken som ger hög verkningsgrad är den monteringsvänliga IUOU-automatladdaren både kraftfull och liten och lätt. Mekanisk stabilitet och övertemperatur- och kortslutningskydd ger hög driftsäkerhet. Tack vare de här egenskaperna är apparaten idealisk för mobil användning i husbilar, ambulanser, räddningsfordon samt på motor- och segelbåtar.

Den maximala batterikapaciteten bör inte vara högre än 120 Ah. För bly-gel batteriet gäller lägre värden – fråga återförsäljaren.

5.1 Apparatkomponenter

Pos. på bild 1 , sida 3	Betydelse
1	Säkringshållare med glassäkring 10 A/250 V
2	Kontrollampa "Power"
3	Kontrollampa "Charging"
4	Anslutning
5	Elkabel (230 V)

6 Montera automatladdaren och ta den i drift



VARNING!

- Dra ut nätkontakten innan likströmanslutningarna görs eller kopplas bort.
- Batterier med kortslutning i en cell får inte laddas. Explosionsrisk p.g.a. knallgas!
- Nickelkadmiump-batterier och ej laddbara batterier får inte laddas med IUOU-automatladdaren. Höljet på de här batterierna kan explodera.



OBSERVERA!

IUOU-automatladdaren måste monteras på ett ställe som är skyddat mot fukt/fuktig luft.

Se till att

- monteringsstället har god ventilation och
- monteringsytan är jämn och stabil.

Luftöppningarna på IUOU-automatladdarens undersida (tilluft) och baksida (avluft) får inte täckas över.

Kablarna som används för anslutning av IUOU-automatladdarna får **inte vara längre** än 2 m och kabelarean ska vara minst 1,5 mm².

- Skruva fast IUOU-automatladdaren på önskat ställe med lämpliga skruvar. Använd fästhålén på IUOU-automatladdaren.
- Sätt ändhylsor (bild **2** 1, sida 3) på kabeländarna (ledarna) som ska anslutas till IUOU-automatladdaren.
- Använd crimpstång (bild **2** 2, sida 3) och se till att ändhylsorna sitter fast ordentligt (bild **2** 1, sida 3).
- Anslut kablarna (bild **3** 1, sida 3) till de två anslutningarna på framsidan enligt följande:
 - plusanslutning (bild **3** 2, sida 3): röd kabel
 - minusanslutning (bild **3** 3, sida 3): svart kabel
- Koppla samman batteriet och IUOU-automatladdaren:
 - batteriets plusanslutning: röd kabel
 - batteriets minusanslutning: svart kabel
- Anslut 230 V-elkabeln till ett 230 V-uttag.
- ✓ IUOU-automatladdaren laddar batteriet.

7 Laddning

I-fas (bild 5 A, sida 4)

I början av laddningen laddas det tomma batteriet med konstant 8 A-ström. Den gröna lysdioden "Charging" tänds.

U0-fas (bild 5 B, sida 4)

När laddspänningen når ca 14,4 V börjar fasen med konstant laddspänning och avtagande laddström.

U-fas, (bild 5 C, sida 4)

När laddströmmen sjunker under 1 A eller den maximala laddtiden (15 timmar) överskrids, kopplar IUOU-automatladdaren om till en lägre underhållsspänning på 13,6 V. Batteriet är fulladdat, den gröna lysdioden slocknar.



ANVISNING

För att förhindra överladdning av batteriet har IUOU-automatladdaren en funktion som gör att den, oberoende av laddströmmen, kopplar över till underhållsspänning 15 timmar efter påslagning.

8 Rengöring och skötsel



VARNING! Risk för strömstötar - livsfara!

Dra alltid ut nätkontakten före rengöring och underhåll.



OBSERVERA! Risk för skador på apparaten!

Rengör aldrig apparaten under rinnande vatten eller i diskvatten. Använd inga skarpa rengöringsmedel eller hårda föremål vid rengöring, det kan skada apparaten.

- Rengör apparaten då och då med en fuktig trasa.

9 Garanti

Den lagstadgade garantitiden gäller. Om produkten är defekt: kontakta tillverkarens kontor i ditt land (adresser, se bruksanvisningens baksida) eller återförsäljaren.

Vid reparations- resp. garantiärenden ska följande skickas med:

- en kopia på fakturan med inköpsdatum,
- en reklambeskrivning/felbeskrivning.

10 Avfallshantering

► Lämna om möjligt förpackningsmaterialet till återvinning.



När produkten slutgiltigt tas ur bruk: informera dig om gällande bestämmelser hos närmaste återvinningscentral eller hos återförsäljaren.

11 Tekniska data

	PerfectCharge IU812
Artikel-nr:	9600000037
Nominell ingångsspänning:	220 – 240 V~
Ingångsström:	0,9 A
Inspänningsområde:	207 V~ till 253 V~
Spänning vid laddningens slut:	14,4 V
Underhållsspänning:	13,6 V
Maximal laddström:	8 A
Max. kabellängd:	2 m
Laddningskaraktäristik:	IUOU (IUO-fasen begränsad till 15 timmar)
Maximal omgivningstemperatur:	-20 °C till +45 °C
Mått (B x H x D):	120 x 70 x 200 mm
Vikt:	0,8 kg

Les bruksanvisningen nøye før du monterer og tar apparatet i bruk, og ta vare på den. Hvis produktet selges videre, må du sørge for å gi bruksanvisningen videre også.

Innhold

1	Symbolforklaringer	104
2	Sikkerhetsregler	104
3	Leveringsomfang	109
4	Tiltenkt bruk	109
5	Teknisk beskrivelse	109
6	Montere og ta i bruk automatikkladeren	110
7	Lading av automatikkladeren	111
8	Rengjøring og stell	112
9	Garanti	112
10	Deponering	112
11	Tekniske data	113

1 Symbolforklaringer

**FARE!**

Sikkerhetsregel: Hvis man ikke overholder denne regelen, fører det til død eller alvorlig skade.

**ADVARSEL!**

Sikkerhetsregel: Hvis man ikke overholder denne regelen, kan det føre til død eller alvorlig skade.

**FORSIKTIG!**

Sikkerhetsregel: Hvis man ikke overholder denne regelen, kan det føre til personskader.

**PASS PÅ!**

Hvis man ikke overholder denne regelen, kan det føre til materielle skader og skade funksjonen til produktet.

**MERK**

Utfyllende informasjon om bruk av produktet.

2 Sikkerhetsregler

Produsenten tar i følgende tilfeller intet ansvar for skader:

- Montasje- eller tilkoblingsfeil
- Skader på produktet på grunn av mekanisk påvirkning og overspenninger
- Endringer på produktet uten at det er gitt uttrykkelig godkjenning av produsenten
- Bruk til andre formål enn det som er beskrevet i veiledningen

**ADVARSEL!**

Overhold følgende grunnleggende sikkerhetsregler ved bruk av elektriske apparater for å beskytte mot:

- Elektrisk støt
- Brannfare
- Skader

2.1 Grunnleggende sikkerhet



FARE!

- Bruk i tilfelle brann et brannslukningsapparat som er egnet for elektriske apparater.



ADVARSEL!

- Bruk apparatet kun til det det er beregnet for.
- Pass på at du **ikke** berører den røde og den svarte klemmen.
- Koble apparatet fra strømmettet.
 - før rengjøring og stell
 - hver gang etter bruk
- Hvis du demonterer apparatet:
 - Løsne alle forbindelsene.
 - Forsikre deg om at alle inn- og utganger er spenningsfrie.
- Hvis apparatet eller tilkoblingskabelen har synlige skader, må det ikke brukes.
- Hvis tilkoblingskabelen på dette apparatet blir skadet, må den erstattes av produsent, kundeservice eller annen kvalifisert person for å unngå farlige situasjoner.
- Reparasjoner på dette apparatet må kun utføres av fagfolk. Feil reparasjoner kan føre til betydelige skader.
- Personer (inklusive barn) som på grunn av sine fysiske, sensoriske eller mentale ferdigheter eller på grunn av sin uerfarenhet eller manglende kjennskap ikke er i stand til å bruke apparatet, må ikke bruke dette apparatet uten oppsyn eller anvisning fra en ansvarlig person.
- **Elektriske apparater er ikke beregnet for barn!**
Oppbevar og bruk apparatet utenfor barns rekkevidde.
- Barn må ikke leke med apparatet.
- Rengjøring og vedlikehold må ikke utføres av barn uten at de er under oppsikt.



PASS PÅ!

- Før igangsetting må du sammenligne spenningsspesifikasjonene på merkeskiltet med tilgjengelig strømtilførsel.
- Påse at andre gjenstander **ikke** forårsaker kortslutning på kontaktene til apparatet.
- Trekk aldri støpslet ut av stikkontakten etter ledningen.
- Lagre apparatet på et tørt og kjølig sted.

2.2 Sikkerhet ved elektrisk tilkobling av apparatet



FARE! Livsfare ved strømstøt!

- **Ved installasjon på skip:**

Hvis elektriske apparater installeres feil på skip, kan det føre til korrosjonsskader på skipet. Sørg for at apparatet installeres av fagfolk (skipselektrikere).

- Når du arbeider på elektriske anlegg, forsikre deg om at det er noen i nærheten som kan hjelpe deg i et nødstilfelle.



ADVARSEL!

- Bruk i stedet jordete stikkontakter og stikkontakter som er sikret med FI-bryter.
- Sørg for tilstrekkelig ledningstverrsnitt.
- Legg ledningene slik at de ikke skades av dører eller motorpanser. Kabler i klem kan føre til livsfarlige skader.



FORSIKTIG!

- Legg ledningene slik at man ikke snubler i dem og slik at man unngår å skade kabelen.



PASS PÅ!

- Bruk tomme rør eller ledningsgjennomføringer når ledninger må føres gjennom platevegger eller andre vegger med skarpe kanter .
- Legg **ikke** 230 V nettledningen og 12 V likestrømsledningen sammen i den samme kabelkanalen (tomt rør).
- Legg **ikke** ledningene løst eller med skarpe bøyer.
- Fest ledningene godt.
- Ikke trekk i ledninger.

2.3 Sikkerhet ved bruk av apparatet



FARE! Livsfare ved strømstøt!

- Ta ikke i bare ledninger med bare hender. Dette gjelder spesielt ved drift fra vekselstrømnettet.
- For å kunne skille apparatet raskt fra nettet når det oppstår en fare, må stikkontakten være i nærheten av apparatet og lett tilgjengelig.



FORSIKTIG!

- Bruk **ikke** apparatet
 - På saltholdige, fuktige eller våte steder
 - I nærheten av aggressive damper
 - I nærheten av brennbare materialer
 - Der det er eksplosjonsfare.
- Før du tar apparatet i bruk, må du passe på at ledningen og støpslet er tørre.
- Ved arbeid på apparatet må man alltid avbryte strømforsyningen.
- Vær oppmerksom på at deler av apparatet fortsatt er under spenning også etter at beskyttelsesanordningen (sikring) er utløst.
- Ikke løsne noen kabler mens apparatet fortsatt er i drift.



PASS PÅ!

- Pass på at lufteåpningene på apparatet ikke blir blokkert.
- Pass på at du har god lufting.

2.4 Sikkerhet ved bruk av batterier



ADVARSEL!

- Batterier kan inneholde aggressiv og etsende syre. Unngå kroppskontakt med batterivæsken. Hvis du likevel kommer i kontakt med batterivæske, må du skylle den utsatte kroppsdelen grundig med vann.
Oppsøk umiddelbart lege ved syreskader.



FORSIKTIG!

- Ved arbeid på batterier må du ikke bruke metallgjenstander som f.eks. ur eller ringer.
Blysyrebatterier kan forårsake kortslutningsstrømmer som kan føre til alvorlige forbrenninger.

- **Ekspløsjonsfare!**

Forsøk aldri å lade opp et frossent batteri.

Plasser i så fall batteriet på et frostfritt sted og vent til batteriet har tilpasset seg omgivelsestemperaturene. Først da kan du begynne å lade.

- Bruk vernebriller og verneklær når du arbeider med batterier. Berør ikke øynene mens du arbeider med batterier.
- Røyk ikke, og forsikre deg om at det ikke oppstår gnister i nærheten av motoren eller batteriet.

**PASS PÅ!**

- Bruk kun oppladbare batterier.
- Unngå at metalleder faller ned på batteriene. Det kan føre til gnister eller kortslutte batteriet og andre elektriske komponenter.
- Pass på korrekt polaritet.
- Følg anvisningene til batteriproduzenten og produsenten av anlegget eller kjøretøyet som batteriet brukes i.
- Hvis du må ta ut batteriet, koble først fra jordingen. Koble alle forbindelser og alle forbrukere fra batteriet før det tas ut.

3 Leveringsomfang

- IUOU-automatikklander PerfectCharge IU812
- Bruksanvisning

4 Tiltenkt bruk

IUOU-automatikklander PerfectCharge IU812 (art.nr. 9600000037) fungerer som lader for 12 V-batterier med en kapasitet på 10 Ah til 120 Ah.

Den er egnet for mobil bruk i bobiler, i syke- og redningsbiler, og på motor- og seglbåter.

IUOU-automatikklander lader følgende batterityper:

- Blystartbatterier
- Gelebatterier
- Fleecebatterier (AGM)
- Vedlikeholdsfrie batterier



ADVARSEL!

IUOU-automatikklander må **under ingen omstendighet** brukes til å lade andre batterityper (f.eks. NiCd, NiMH osv.)!

5 Teknisk beskrivelse

Bruk av en primær koblingsregulator med høy virkningsgrad gjør den montasjevennlige IUOU-automatikklander liten, lett og kraftig. I tillegg til mekanisk stabilitet sørger overtemperatur- og kortslutningsbeskyttelsen for høy driftssikkerhet. På grunn av disse egenskapene er apparatet ideelt for mobil bruk i bobiler, syke- og redningsbiler og på motor- og seilbåter.

Maksimum batterikapasitet må ikke overskride 120 Ah. For blygelebatterier gjelder reduserte verdier. Du kan spørre batteriforhandleren din om dette.

5.1 Apparatkomponenter

Pos. i fig. 1, side 3	Betydning
1	Sikringsinnsats med glassikring 10 A/250 V
2	Kontrollampe «Power»
3	Kontrollampe «Charging»
4	Tilkoblingsklemme
5	Strømtilkoblingskabel (230 V)

6 Montere og ta i bruk automatikkladeren



ADVARSEL!

- Trekk ut nettstøpslet før du kobler til eller skiller fra likestrømsforbindelsene.
- Batterier med celledukking må ikke lades. Det er fare for eksplosjon på grunn av at det utvikler seg knallgass.
- Nikkel-kadmium-batterier og engangsbatterier må ikke lades opp med IU0U-automatikkladeren. Dette kan få hylsteret til disse batteritypene til å eksplodere.



PASS PÅ!

IU0U-automatikkladeren må monteres på et sted som er beskyttet mot fuktighet og fuktig luft.

Pass på at

- montasjestedet er godt ventilert og
- montasjeflaten er jevn og stabil nok.

Luftinntaket på undersiden hhv. luftuttaket på baksiden av IU0U-automatikkladeren må være fri.

For tilkobling av IU0U-automatikkladeren må du kun bruke kabler som **ikke er lengre** enn 2 m og med et ledningstverrsnitt på minst 1,5 mm².

- Fest IU0U- automatisk lader på ønsket sted med egnede skruer.
Bruk festehullene på den automatiske IU0U-laderen.
- Utstyr kabelendene som du kobler til IU0U-automatikkkladeren med kabelhylser (fig. **2** 1, side 3).
- Bruk en krympetang (fig. **2** 2, side 3) og påse at kabelhyslene sitter som de skal (fig. **2** 1, side 3).
- Koble kablene (fig. **3** 1, side 3) til de to tilkoblingsklemmene på framsiden på følgende måte:
 - Plussklemme (fig. **3** 2, side 3): rød kabel
 - Minusklemme (fig. **3** 3, side 3): svart kabel
- Koble batteriet til IU0U-automatikkkladeren:
 - Batteriets plussklemme: rød kabel
 - Batteriets minusklemme: svart kabel
- Koble 230 V strømledningen til en 230 V stikkontakt.
- ✓ Nå lader IU0U-automatikkkladeren batteriet.

7 Lading av automatikkkladeren

I-fase (fig. **5** A, side 4)

På begynnelsen av ladingen blir det tomme batteriet ladet med konstant strøm på 8 A. Den grønne lysdioden «Charging» tennes.

U0-fase (fig. **5** B, side 4)

Hvis ladespenningen når en verdi på ca. 14,4 V, begynner fasen med konstant ladespenning med avtagende ladestrøm.

U-fase, (fig. **5** C, side 4)

Synker ladestrømmen under 1 A, eller hvis den maksimale ladetiden (15 timer) overskrides, skifter IU0U-automatikkkladeren til den lavere vedlikeholdsspenningen på 13,6 V. Batteriet er fullt oppladet, den grønne lysdioden slukker.



MERK

For å unngå overlading av batteriet, utføres omkobling til vedlikeholdsspenning 15 timer etter at IU0U-automatikkkladeren er innkoblet, uavhengig av ladestrømmen.

8 Rengjøring og stell

**ADVARSEL! Livsfare på grunn av strømstøt!**

Trekk ut støpslet før rengjøring og stell.

**PASS PÅ! Fare på grunn av skader på apparatet!**

Apparatet må aldri rengjøres under rennende vann eller spyles.

Bruk ikke slipende vaskemidler eller harde gjenstander til rengjøring, da det kan skade apparatet.

- Rengjør apparatet regelmessig med en fuktig klut.

9 Garanti

Lovmessig garantitid gjelder. Hvis produktet skulle være defekt, kontakter du produsentens filial i ditt land (du finner adressene på baksiden av veiledningen) eller til din faghandler.

Ved henvendelser vedrørende reparasjon eller garanti, må du sende med følgende dokumentasjon:

- kopi av kvitteringen med kjøpsdato,
- årsak til reklamasjonen eller beskrivelse av feilen.

10 Deponering

- Lever emballasje til resirkulering så langt det er mulig.



Når du tar produktet ut av drift for siste gang, må du sørge for å få informasjon om deponeringsforskrifter hos nærmeste resirkuleringsstasjon eller hos din faghandler.

11 Tekniske data

	PerfectCharge IU812
Art.-nr.:	9600000037
Nettspenning:	220 – 240 V~
Inngangsstrøm:	0,9 A
Inngangsspenningsområde:	207 V~ til 253 V~
Ladesluttspenning:	14,4 V
Vedlikeholdsspenning:	13,6 V
Maksimal ladestrøm:	8 A
Maksimal kabellengde:	2 m
Ladekarakteristikk:	IU0U (IU0-faset begrenset til 15 timer)
Maksimal omgivelsestemperatur:	-20 °C til +45 °C
Mål (B x H x D):	120 x 70 x 200 mm
Vekt:	0,8 kg

Lue tämä ohje huolellisesti läpi ennen asennusta ja käyttöönottoa ja säilytä ohje hyvin. Jos myyt tuotteen eteenpäin, anna ohje tällöin edelleen uudelle käyttäjälle.

Sisällysluettelo

1	Symbolien selitys	115
2	Turvallisuusohjeet	115
3	Toimituskokonaisuus.	120
4	Määräysten mukainen käyttö	120
5	Tekninen kuvaus	120
6	Automaattilaturin asennus ja käyttöönotto.	121
7	Automaattilaturin lataustapahtuma.	122
8	Puhdistaminen ja hoito	123
9	Takuu	123
10	Hävittäminen	123
11	Tekniset tiedot.	124

1 Symbolien selitys

**VAARA!**

Turvallisuusohje: Huomiotta jättäminen aiheuttaa hengenvaaran tai vakavan loukkaantumisen.

**VAROITUS!**

Turvallisuusohje: Huomiotta jättäminen voi aiheuttaa hengenvaaran tai vakavan loukkaantumisen.

**HUOMIO!**

Turvallisuusohje: Huomiotta jättäminen voi johtaa loukkaantumiseen.

**HUOMAUTUS!**

Huomiotta jättäminen voi johtaa materiaalivaurioihin ja haitata tuotteen toimintaa.

**OHJE**

Tuotteen käyttöä koskevia lisätietoja.

2 Turvallisuusohjeet

Valmistaja ei ota mitään vastuuta vahingoista seuraavissa tapauksissa:

- asennus- tai liitännävirheet
- tuotteeseen mekaanisen vaikutuksen tai ylijännitteiden takia syntyneet vauriot
- tuotteeseen ilman valmistajan nimenomaista lupaa tehdyt muutokset
- käyttö muuhun kuin käyttöohjeessa ilmoitettuun tarkoitukseen

**VAROITUS!**

Noudata seuraavia perustavia turvatoimenpiteitä käyttäessäsi sähköllä toimivia laitteita. Tämä suojelee sinua:

- sähköiskulta
- palovaaralta
- loukkaantumiselta

2.1 Perusturvallisuus



VAARA!

- Käytä tulipalon sattuessa palonsammutinta, joka sopii sähkölaitteiden sammuttamiseen.



VAROITUS!

- Käytä laitetta ainoastaan sen määräysten mukaiseen tarkoitukseen.
- Pidä huoli, ettei punaiset ja mustat liittimet **koskaan** kosketa toisiaan.
- Irrota laite verkosta
 - ennen jokaista puhdistusta tai huoltoa
 - jokaisen käytön jälkeen
- Jos irrotat laitteen:
 - Irrota kaikki liitännät.
 - Varmista, että kaikki tulot ja lähdöt ovat jännitteettömiä.
- Laitetta ei saa ottaa käyttöön, jos laitteessa tai sen liitintäjohtoissa on näkyviä vaurioita.
- Jos tämän laitteen liitintäjohto vaurioituu, tulee valmistajan tai valtuutetun asiakaspalvelun tai vastaavasti pätevän henkilön vaihtaa se vaaran välttämiseksi.
- Ainoastaan ammattilaiset saavat korjata tätä laitetta. Epäasianmukaisista korjauksista saattaa aiheutua huomattavia vaaroja.
- Henkilöiden (mukaan lukien lapset), jotka eivät voi käyttää laitetta turvallisesti fyysisten, sensoristen tai psyykkisten taitojensa vuoksi tai kokemattomuuden tai tietämättömyyden vuoksi, ei tulisi käyttää laitetta ilman valvontaa tai vastuullisen henkilön ohjeita.
- **Sähkölaitteet eivät ole lasten leluja!**
Säilytä ja käytä laitetta lasten ulottumattomissa.
- Lapset eivät saa leikkiä laitteella.
- Lapset eivät saa puhdistaa laitetta tai tehdä käyttäjähuoltoa ilman valvontaa.



HUOMAUTUS!

- Vertaa tyyppikilven jännitetietoja käytettävissä olevaan energiansyöttöön ennen käyttöön ottamista.
- Huolehdi siitä, että mitkään esineet **eivät** aiheuta oikosukua laitteen kontakteihin.
- Älä ota pistoketta koskaan pois pistorasiasta johdosta vetämällä.
- Säilytä laitetta kuivassa ja viileässä paikassa.

2.2 Turvallisuus laitteen sähköliittämisessä



VAARA! Sähköiskusta johtuva hengenvaara!

- **Veneasennuksessa:**

Sähkölaitteiden asentaminen väärin voi aiheuttaa veneisiin korroosiovaurioita. Anna laitteen asentaminen asiantuntevan (vene-) sähkömiehen tehtäväksi.

- Kun työskentelet sähköisten laitteiden kanssa, varmista, että joku on avuntarpeen tullen lähellä.



VAROITUS!

- Käytä aina maadoitettuja ja vikavirtasuojakytkimellä varmistettuja pistorasioita.
- Huolehdi siitä, että johtojen poikkipinta-ala on riittävä.
- Vedä johtimet siten, että ovet tai konepellit eivät voi vahingoittaa niitä. Rusentuneet johdot voivat johtaa hengenvaarallisiin vammoihin.



HUOMIO!

- Vedä johtimet siten, että niihin ei voi kompastua ja että johdon vaurioitumisen mahdollisuus on pois suljettu.



HUOMAUTUS!

- Käytä putkia tai läpivientiholkkeja, jos johtimia täytyy vetää peltiseinien tai muiden teräväreunaisten seinien läpi.
- **Älä** aseta 230 V -verkkojohtoa ja 12 V -tasavirtajohtoa samaan johtokanavaan (putkitus).
- Johtimia **ei** saa asettaa löysälle tai teräville taitteille.
- Kiinnitä johtimet hyvin.
- Älä kisko johtimista.

2.3 Laitteen käyttöturvallisuus



VAARA! Sähköiskusta johtuva hengenvaara!

- Älä kosketa avojohtimia koskaan paljain käsin. Tämä koskee ennen kaikkea vaihtovirtaverkkokäyttöä.
- Jotta laite voidaan vaaratilanteessa irrottaa nopeasti verkosta, pistorasian täytyy olla lähellä laitetta ja sen täytyy olla helposti saavutettavissa.



HUOMIO!

- Laitetta **ei** saa käyttää
 - suolapitoisessa, kosteassa tai märässä ympäristössä.
 - aggressiivisten höyryjen lähellä
 - palavien materiaalien lähellä
 - räjähdysvaarallisilla alueilla.
- Huolehdi ennen laitteen käyttöönottoa siitä, että johto ja pistoke ovat kuivia.
- Katkaise virransyöttö aina laitetta koskevien töiden ajaksi.
- Huomaa, että osa laitteesta voi jäädä jännitteiseksi myös suojalaitteiston (sulake) laukeamisen jälkeen.
- Älä irrota mitään johtoja, kun laite on vielä toiminnassa.



HUOMAUTUS!

- Huolehdi siitä, että laitteen ilmantulo- ja -poistoaukkoja ei peitetä.
- Huolehdi hyvästä tuuletuksesta.

2.4 Turvallisuus akkuja käsiteltäessä



VAROITUS!

- Akkuissa voi olla voimakkaasti vaikuttavia ja syövyttäviä happoja. Vältä kaikkea kosketusta akkunesteiden kanssa. Jos joudut kosketuksiin akkunesteiden kanssa, huuhtele kyseessä oleva ruumiinosa huolellisesti vedellä.
Hakeudu happovammatapauksessa ehdottomasti lääkäriin.



HUOMIO!

- Akkujen kanssa työskennellessäsi älä pidä metallisia esineitä, kuten kelloa tai sormusta.
Lyijykut voivat aiheuttaa oikosulkuvirtoja, jotka voivat johtaa palovammaan.

- **Räjähdyksvaara!**

Älä koskaan yritä ladata jäätyneitä akkuja.

Aseta akku tässä tapauksessa pakkasettomaan paikkaan ja odota, että akku on lämmennyt ympäristön lämpötilaan. Aloita lataaminen vasta sen jälkeen.

- Käytä suojalaseja ja suojavaatteita, kun työskentelet akkujen kanssa. Älä koske silmiisi, kun työskentelet akkujen kanssa.
- Tupakointi kielletty, varmista, ettei moottorin tai akun lähellä synny kipinöitä.

**HUOMAUTUS!**

- Käytä ainoastaan uudelleen ladattavia akkuja.
- Vältä metallisten esineiden putoaminen akkujen päälle. Se voi aiheuttaa kipinöitä tai oikosulun akussa tai muissa sähkölaitteissa.
- Ota liitännässä huomioon oikea napaisuus.
- Ota huomioon akun valmistajan käyttöohjeet ja sen laitteen tai ajoneuvon, joissa akku käytetään, valmistajan ohjeet.
- Jos akku tulee irrottaa, irrota ensimmäisenä maadoitus. Irrota kaikki liitännät ja kaikki akun käyttösähkölaitteet, ennen kuin irrotat akun.

3 Toimituskokonaisuus

- IUOU-automaattilaturi PerfectCharge IU812
- Käyttöohje

4 Määräysten mukainen käyttö

IUOU-automaattilaturi PerfectCharge IU812 (tuotenro 9600000037) toimii latauslaitteena 12 V-akuille 10 Ah–120 Ah:n kapasiteetilla.

Se sopii liikkuvaan käyttöön matkailuautoissa, sairaankuljetus- ja hälytysajoneuvoissa sekä moottori- ja purjevereissä.

IUOU-automaattilaturi on tarkoitettu seuraavien akkutyypin lataamiseen:

- Lyjy-käynnistysakut
- Geeliakut
- Lasikuituakut (AGM)
- Huoltovapaat akut



VAROITUS!

IUOU-automaattilaturia **ei saa** käyttää muiden akkutyypin lataamiseen (esim. NiCd, NiMH jne)!

5 Tekninen kuvaus

Laitteessa käytettävän hakkuriregulaattorin ja sen suuren hyötysuhteen ansiosta helposti asennettava IUOU-automaattilaturi on pieni, kevyt ja tehokas. Mekaanisen vakauden ohella laitteen suuresta käyttövarmuudesta huolehtiva ylikuumenemis- ja oikosulkusuoja. Näiden ominaisuuksien ansiosta laite sopii liikkuvaan käyttöön matkailuautoissa, sairaankuljetus- ja pelastusajoneuvoissa sekä moottori- ja purjevereissä.

Akun maksimikapasiteetin ei tulisi olla yli 120 Ah. Lyjy-geeli-akkujen yhteydessä pätevät alennetut arvot, jotka voitte kysyä akkukauppiaaltanne.

5.1 Laitteen osat

Kohde: kuva 1 , sivulla 3	Merkitys
1	Sulakepesä ja lasisulake 10 A/250 V
2	Merkkivalo "Power"
3	Merkkivalo "Charging"
4	Liitin
5	Verkkojohto (230 V)

6 Automaattilaturin asennus ja käyttöönotto



VAROITUS!

- Vetäkää verkkopistoke irti ennen tasavirtaliitäntöjen liittämistä tai irrottamista.
- Akkua ei saa ladata, jos sen jossakin kennossa on sisäinen oikosulku. Muuten aiheutuu kaasumuodostuksesta johtuva räjähdysvaara.
- IUOU-automaattilaturilla ei saa ladata nikkeli-kadmium-akkuja tai akkuja, joita ei voi ladata uudelleen. Tällaisten akku-/paristotyyppien kuori voi räjähtää halki.



HUOMAUTUS!

IUOU-automaattilaturi täytyy asentaa kosteudelta ja kostealta ilmalta suojattuun paikkaan.

Huolehdi siitä, että

- asennuspaikassa on hyvä tuuletus ja
- asennuspinta on tasainen sekä kyllin tukeva.

IUOU-automaattilaturin alapuolella olevan ilmatulon ja takapuolella olevan ilmapoiston täytyy olla vapaina.

Käytä IUOU-automaattilaturin liittämiseen ainoastaan johtoa, joka on **alle** 2 m ja jonka halkaisija on vähintään 1,5 mm².

- ▶ Kiinnitä IUOU-automaattilaturi sopivilla ruuveilla haluttuun paikkaan. Käytä IUOU-automaattilaturin kiinnitysreikiä.
- ▶ Laita johdon IUOU-automaattilaturiin liitettäviin päihin pääteholkit (kuva **2** 1, sivulla 3).
- ▶ Käyttäkää Abiko-pihtejä (kuva **2** 2, sivulla 3) ja huolehtikaa siitä, että pääteholkit (kuva **2** 1, sivulla 3) istuvat lujasti paikoillaan.
- ▶ Liittäkää johdot (kuva **3** 1, sivulla 3) seuraavalla tavalla kahteen laitteen etupuolella olevaan liittimeen:
 - Plusliitin (kuva **3** 2, sivulla 3): punainen johto
 - Miinusliitin (kuva **3** 3, sivulla 3): musta johto
- ▶ Yhdistä akku IUOU-automaattilaturiin:
 - Akun plusliitin: punainen johto
 - Akun miinusliitin: musta johto
- ▶ Yhdistäkää 230 V -verkkojohto 230 V -pistorasiaan.
- ✓ IUOU-automaattilaturi lataa nyt akkua.

7 Automaattilaturin lataustapahtuma

I-vaihe (kuva **5** A, sivulla 4)

Latauksen alussa tyhjää akkua ladataan vakiovirralla 8 A. Vihreä LED "Charging" syttyy.

U0-vaihe (kuva **5** B, sivulla 4)

Jos latausjännite saavuttaa arvon 14,4 V, alkaa vakiovirran vaihe nousevalla latausvirralla.

U-vaihe, (kuva **5** C, sivulla 4)

Jos latausvirta laskee alle 1 A tai maksimilatausaika (15 tuntia) on ylittynyt, vaihtaa IUOU-automaattilaturi alhaiselle ylläpitojännitykselle 13,6 V. Akku on ladattu täyteen, vihreä LED sammuu.



OHJE

Akun ylläpitoajan estämiseksi tapahtuu vaihto ylläpitojännitteelle, latausvirrasta riippumatta, 15 tuntia IUOU-automaattilaturin käynnistyksen jälkeen.

8 Puhdistaminen ja hoito

**VAROITUS! Sähköiskusta johtuva hengenvaara!**

Vetäkää verkkopistoke irti ennen jokaista puhdistusta tai hoitoa.

**HUOMAUTUS! Laitevauriovaara!**

Älkää puhdistako laitetta koskaan juoksevan veden alla tai tiskivedessä. Älkää käytäkö puhdistamiseen kovia puhdistusaineita tai kovia esineitä, koska se voi vahingoittaa laitetta.

- Puhdistakaa laite toisinaan ulkopuolelta kostealla liinalla.

9 Takuu

Laitetta koskee lakisääteinen takuu-aika. Jos tuote sattuu olemaan viallinen, käänny maasi valmistajan toimipisteen puoleen (osoitteet käyttöohjeen takasivulla) tai ota yhteyttä omaan ammattikauppiaseesi.

Korjaus- ja takuukäsittelyä varten lähetä mukana seuraavat asiakirjat:

- kopio ostolaskusta, jossa näkyy ostopäivä,
- valitusperuste tai vikakuvaus.

10 Hävittäminen

- Vie pakkausmateriaali mahdollisuuksien mukaan vastaavan kierrätysjätteen joukkoon.



Jos poistat tuotteen lopullisesti käytöstä, pyydä tietoa sen hävittämistä koskevista määräyksistä lähimmästä kierrätyskeskuksesta tai ammattiliikkeestäsi.

11 Tekniset tiedot

	PerfectCharge IU812
Tuote-nr.:	9600000037
Nimellinen tulojännite:	220 – 240 V~
Tulovirta:	0,9 A
Tulojännitealue:	207 V~ – 253 V~
Latausloppujännite:	14,4 V
Ylläpitojännite:	13,6 V
Maksimilatausvirta:	8 A
Maksimijohdonpituus:	2 m
Latausominaisuudet:	IUOU (IUO-vaihe rajoittuu 15 tuntiin)
Ympäristön maksimilämpötila:	-20 °C – +45 °C
Mitat (L x K x S):	120 x 70 x 200 mm
Paino:	0,8 kg

Прочтите данную инструкцию перед монтажом и вводом в эксплуатацию и сохраните ее. В случае передачи продукта передайте инструкцию следующему пользователю.

Оглавление

1	Пояснение символов	126
2	Указания по технике безопасности	126
3	Объем поставки	131
4	Использование по назначению	131
5	Техническое описание	132
6	Монтаж и ввод зарядного устройства в эксплуатацию	133
7	Процесс зарядки автоматическим зарядным устройством	134
8	Чистка и уход	135
9	Гарантия	135
10	Утилизация	136
11	Технические данные	136

1 Пояснение символов



ОПАСНОСТЬ!

Указания по технике безопасности: Несоблюдение ведет к смертельному исходу или тяжелым травмам.



ПРЕДУПРЕЖДЕНИЕ!

Указания по технике безопасности: Несоблюдение может привести к смертельному исходу или тяжелым травмам.



ОСТОРОЖНО!

Указания по технике безопасности: Несоблюдение может привести к травмам.



ВНИМАНИЕ!

Несоблюдение может привести к повреждениям и нарушить работу продукта.



УКАЗАНИЕ

Дополнительная информация по управлению продуктом.

2 Указания по технике безопасности

Изготовитель не несет никакой ответственности за ущерб в следующих случаях:

- Ошибки монтажа или подключения
- Повреждения продукта из-за механических воздействий и перенапряжений
- Изменения в продукте, выполненные без однозначного разрешения изготовителя
- Использование в целях, отличных от указанных в данной инструкции



ПРЕДУПРЕЖДЕНИЕ!

Соблюдайте следующие основные предписания по технике безопасности при пользовании электроприборами для защиты от:

- поражения электрическим током
- опасности возникновения пожара
- травм

2.1 Основные указания по технике безопасности



ОПАСНОСТЬ!

- В случае пожара используйте огнетушитель, пригодный для тушения электрооборудования.



ПРЕДУПРЕЖДЕНИЕ!

- Используйте прибор только по назначению.
- Следите за тем, чтобы **не** соприкасались красный и черный зажимы.
- Отсоединяйте прибор от сети
 - перед каждой чисткой и уходом
 - после каждого использования
- Если Вы демонтируете прибор:
 - Отсоедините все соединения.
 - Убедитесь в том, что все входы и выходы обесточены.
- Запрещается вводить прибор в работу, если он или соединительный кабель имеют видимые повреждения.
- В случае повреждения питающего кабеля данного прибора он – во избежание опасностей – должен быть заменен изготовителем, сервисным центром или имеющим аналогичную квалификацию персоналом.
- Ремонт данного прибора разрешается выполнять только специалистам. Неправильно выполненный ремонт может приводить к серьезным опасностям.
- Лица (в том числе дети), которые в связи с ограниченными физическими, сенсорными или умственными способностями или с недостатком опыта или знаний, не в состоянии пользоваться прибором, не должны использовать прибор без постоянного присмотра или инструктажа ответственными за них лицами.
- **Электроприборы не являются детскими игрушками!**
Поэтому храните и используйте прибор в недоступном для детей месте.
- Детям запрещается играть с прибором.
- Запрещается выполнять очистку и пользовательское техническое обслуживание детям без присмотра.

**ВНИМАНИЕ!**

- Перед вводом в эксплуатацию сравните значения напряжения, указанные на заводской табличке, с характеристиками имеющегося источника питания.
- Следите за тем, чтобы другие предметы **не** вызывали короткого замыкания на контактах прибора.
- Не вытаскивайте штекер из розетки за питающий кабель.
- Храните прибор в сухом, прохладном месте.

2.2 Техника безопасности при присоединении прибора к электрической сети

**ОПАСНОСТЬ! Опасность для жизни из-за поражения электрическим током!**

- **При установке на катерах:**
Неправильная установка электроприборов на катерах может приводить к повреждению катера коррозией. Доверьте выполнение установки прибора компетентному электрику.
- При работах на электрооборудовании убедитесь в том, что вблизи находятся люди, которые в экстренном случае могут оказать Вам помощь.

**ПРЕДУПРЕЖДЕНИЕ!**

- Используйте только заземленные розетки, защищенные автоматическим выключателем дифференциальной защиты.
- Обеспечивайте достаточное поперечное сечение проводов.
- Прокладывайте провода так, чтобы исключить их повреждение дверями или капотом.
Зажатые кабели могут приводить к опасным для жизни травмам.

**ОСТОРОЖНО!**

- Прокладывайте провода так, чтобы исключить опасность спотыкания и повреждения кабеля.

**ВНИМАНИЕ!**

- Если необходимо провести электрические провода через металлические стенки или иные стенки с острыми краями, то используйте металлорукава или кабельные вводы.
- **Не** прокладывайте сетевой кабель 230 В и провод 12 В постоянного тока совместно с одним и тем же кабельным канале (металлорукаве).
- **Не** прокладывайте провода незакрепленными или сильно изогнутыми.
- Обеспечивайте надежное крепление проводов.
- Не тяните за провода.

2.3 Техника безопасности при работе прибора

**ОПАСНОСТЬ! Опасность для жизни из-за поражения электрическим током!**

- Не беритесь голыми руками за оголенные провода. Это прежде всего касается работы от сети переменного тока.
- Для того, чтобы в случае опасности прибор можно было быстро отсоединить от сети, сетевая розетка должна находиться вблизи прибора и должен обеспечиваться легкий доступ к ней.

**ОСТОРОЖНО!**

- **Не** эксплуатируйте прибор
 - в условиях высокой влажности и высокого содержания соли в воздухе
 - вблизи источников агрессивных паров
 - вблизи горючих материалов
 - во взрывоопасных зонах
- Перед вводом в эксплуатацию убедитесь в том, что питающий кабель и штекер сухие.
- При работах на приборе всегда прерывайте электропитание.
- Учтите, что даже после срабатывания защитного устройства (предохранителя) части прибора могут оставаться под напряжением.
- Не отсоединяйте кабели, если прибор еще находится в работе.

**ВНИМАНИЕ!**

- Следите за тем, чтобы не перекрывались отверстия входа и выхода воздуха.
- Обеспечивайте хорошую вентиляцию.

2.4 Техника безопасности при обращении с аккумуляторными батареями

**ПРЕДУПРЕЖДЕНИЕ!**

- Аккумуляторные батареи могут содержать агрессивные и едкие электролиты. Избегайте любого контакта с электролитом. В случае контакта с электролитом тщательно промойте соответствующую часть тела водой.

При травмах, вызванных электролитом, обязательно обратитесь к врачу.

**ОСТОРОЖНО!**

- Во время работ на аккумуляторных батареях не носите металлические предметы, например, часы или серьги. Свинцово-кислотные батареи могут создавать токи короткого замыкания, которые могут приводить к серьезным ожогам.
- **Опасность взрыва!**
Категорически запрещается заряжать замерзшую или неисправную батарею.
В этом случае установите батарею в незамерзающее место и дождитесь, пока батарея нагреется до окружающей температуры. Только после этого начинайте процесс зарядки.
- При работах на аккумуляторных батареях носите защитные очки и защитную одежду. Во время работ на аккумуляторных батареях не касайтесь глаз.
- Не курите; убедитесь в том, что вблизи двигателя или аккумуляторной батареи не образуются искры.

**ВНИМАНИЕ!**

- Используйте только пригодные для многократного заряда батареи.
- Не допускайте падения металлических деталей на батарею. Они могут создавать искры или замыкать накоротко батарею и другие электрические узлы.
- При присоединении соблюдайте правильную полярность.

- Соблюдайте инструкции изготовителя батареи и изготовителя установки или автомобиля, в которых используется батарея.
- При необходимости демонтажа батареи вначале отсоединяйте соединение на корпус. Перед демонтажом батареи отсоедините от нее все соединения и все потребители.

3 Объем поставки

- Автоматическое зарядное устройство IU0U PerfectCharge IU812
- Инструкция по эксплуатации

4 Использование по назначению

Автоматическое зарядное устройство IU0U PerfectCharge IU812 (арт. № 9600000037) служит зарядным устройством для аккумуляторных батарей на 12 В с емкостью от 10 Ач до 120 Ач.

Оно пригодно для мобильного использования в автодомах, автомобилях скорой помощи, моторных и парусных яхтах.

Автоматическое зарядное устройство IU0U служит для зарядки следующих аккумуляторных батарей:

- свинцово-кислотных стартерных батарей
- гелевых батарей
- батарей по технологии AGM
- батарей, не требующих технического обслуживания



ПРЕДУПРЕЖДЕНИЕ!

Категорически запрещается использовать автоматическое зарядное устройство IU0U для зарядки батарей других типов (например, NiCd, NiMH и т. п.)!

5 Техническое описание

Благодаря использованию первичного стабилизатора напряжения импульсного типа с высоким КПД автоматическое зарядное устройство IU0U удобное в монтаже, компактное, легкое и мощное. Наряду с механической прочностью, защита от перегрева и короткого замыкания обеспечивает высокую эксплуатационную надежность. Благодаря таким характеристикам, прибор пригоден для мобильного использования в автодомах, автомобилях скорой помощи, моторных и парусных яхтах.

Максимальная емкость батареи не должна превышать 120 Ач. Для свинцово-кислотных гелевых батарей действуют уменьшенные значения, которые можно выяснить в организации, торгующей аккумуляторными батареями.

5.1 Компоненты прибора

Поз. на рис. 1 , стр. 3	Значение
1	Вставка со стеклянным предохранителем 10 А/250 В
2	Контрольная лампа «Power»
3	Контрольная лампа «Charging»
4	Присоединительный зажим
5	Сетевой кабель (230 В)

6 Монтаж и ввод зарядного устройства в эксплуатацию



ПРЕДУПРЕЖДЕНИЕ!

- Прежде, чем присоединять или отсоединять соединения постоянного тока, вытяните сетевую вилку.
- Запрещается заряжать батареи с коротким замыканием элементов. При этом имеется опасность взрыва вследствие образования гремучей смеси.
- Никель-кадмиевые батареи и не перезаряжаемые батареи запрещается заряжать автоматическим зарядным устройством IUOU. Корпус батарей этих типов может взрывообразно разрываться.



ВНИМАНИЕ!

Автоматическое зарядное устройство IUOU должно быть установлено в защищенном от попадания влаги и влажного воздуха месте.

Обеспечьте следующие условия:

- в месте монтажа должна иметься хорошая вентиляция, и
- поверхность монтажа должна быть ровной и достаточно прочной.

Отверстия входа воздуха на нижней стороне и отверстие выхода воздуха на задней стороне автоматического зарядного устройства IUOU должны оставаться свободными.

Для присоединения автоматического зарядного устройства IUOU используйте только кабели **не длиннее** 2 метров с поперечным сечением не менее 1,5 мм².

- Закрепите автоматическое зарядное устройство IUOU подходящими винтами в нужном месте.
Используйте крепежные отверстия на автоматическом зарядном устройстве.
- Установите на концы кабелей, которые Вы присоединяете к автоматическому зарядному устройству IUOU, наконечники (рис. **2** 1, стр. 3).
- Используйте обжимные клещи (рис. **2** 2, стр. 3) и обеспечьте прочность фиксации наконечников (рис. **2** 1, стр. 3).
- Присоедините кабели (рис. **3** 1, стр. 3) следующим образом к присоединительным зажимам на лицевой панели:
 - Положительный зажим (рис. **3** 2, стр. 3): красный кабель
 - Отрицательный полюс (рис. **3** 3, стр. 3): черный кабель

- Соедините батарею с автоматическим зарядным устройством IUOU:
 - Положительный полюс батареи: красный кабель
 - Отрицательный полюс батареи: черный кабель
- Соедините сетевой кабель 230 В с розеткой 230 В.
- ✓ Теперь автоматическое зарядное устройство IUOU заряжает батарею.

7 Процесс зарядки автоматическим зарядным устройством

I-фаза (рис. 5 А, стр. 4)

В начале процесса зарядки разряженная батарея заряжается током неизменной величины в 8 А. Загорается зеленый светодиод «Charging».

U0-фаза (рис. 5 В, стр. 4)

После достижения зарядного напряжения величиной около 14,4 В начинается фаза зарядного напряжения неизменной величины с уменьшающимся зарядным током.

U-фаза, (рис. 5 С, стр. 4)

Если зарядный ток падает ниже 1 А или превышена максимальная длительность зарядки (15 часов), то автоматическое зарядное устройство IUOU переключается на более низкое напряжение подзарядки 13,6 В. Батарея полностью заряжена, зеленый светодиод гаснет.



УКАЗАНИЕ

Во избежание перезаряда батареи, через 15 часов после включения автоматического зарядного устройства IUOU, независимо от зарядного тока, производится переключение на напряжение подзарядки.

8 Чистка и уход



ПРЕДУПРЕЖДЕНИЕ! Опасность для жизни из-за поражения электрическим током!

Перед каждой чисткой и уходом вытягивайте сетевую вилку из розетки.



ВНИМАНИЕ! Опасность повреждений прибора!

Категорически запрещается чистить прибор под струей воды или в посудомоечной машине.

Не используйте для чистки абразивные чистящие средства или острые предметы, т. к. они могут привести к повреждениям прибора.

- Периодически очищайте прибор влажной тряпкой.

9 Гарантия

Действителен установленный законом срок гарантии. Если продукт неисправен, обратитесь в представительство изготовителя в Вашей стране (адреса см. на оборотной стороне инструкции) или в торговую организацию.

В целях проведения ремонта или гарантийного обслуживания Вы должны также послать следующие документы:

- копию счета с датой покупки,
- причину рекламации или описание неисправности.

10 Утилизация

- По возможности, выкидывайте упаковочный материал в мусор, подлежащий вторичной переработке.



Если Вы окончательно выводите продукт из эксплуатации, то получите информацию в ближайшем центре по вторичной переработке или в торговой сети о соответствующих предписаниях по утилизации.

11 Технические данные

	PerfectCharge IU812
Арт. №:	9600000037
Входное номинальное напряжение:	220 – 240 В ~
Входной ток:	0,9 А
Диапазон входного напряжения:	от 207 В ~ до 253 В ~
Напряжение в конце зарядки:	14,4 В
Напряжение подзарядки:	13,6 В
Максимальный зарядный ток:	8 А
Максимальная длина кабеля:	2 м
Характеристика режима заряда:	IUOU (IUO-фаза ограничена 15 часами)
Максимальная окружающая температура:	от -20 °С до +45 °С
Размеры (Ш x В x Г):	120 x 70 x 200 мм
Вес:	0,8 кг

Przed instalacją i uruchomieniem urządzenia należy uważnie przeczytać niniejszą instrukcję. Instrukcję należy zachować. W razie przekazywania urządzenia należy ją udostępnić kolejnemu nabywcy.

Spis treści

1	Objaśnienie symboli	138
2	Zasady bezpieczeństwa	138
3	Zakres dostawy	143
4	Użytkowanie zgodne z przeznaczeniem	143
5	Opis techniczny	143
6	Montaż i uruchomienie automatycznej ładowarki	144
7	Ładowanie automatycznej ładowarki	145
8	Czyszczenie.	146
9	Gwarancja	146
10	Utylizacja	146
11	Dane techniczne	147

1 Objąśnienie symboli

**NIEBEZPIECZEŃSTWO!**

Wskazówka dot. bezpieczeństwa: Nieprzestrzeganie powoduje śmierć lub ciężkie obrażenia ciała.

**OSTRZEŻENIE!**

Wskazówka dot. bezpieczeństwa: Nieprzestrzeganie może prowadzić do śmierci lub ciężkich obrażeń ciała.

**OSTROŻNIE!**

Wskazówka dot. bezpieczeństwa: Nieprzestrzeganie może prowadzić do obrażeń ciała.

**UWAGA!**

Nieprzestrzeganie może prowadzić do powstania szkód materialnych i zakłóceń w działaniu produktu.

**WSKAZÓWKA**

Informacje uzupełniające dot. obsługi produktu.

2 Zasady bezpieczeństwa

Producent nie odpowiada za szkody spowodowane:

- błędami powstałymi w trakcie montażu lub podłączenia
- uszkodzeniem produktu w sposób mechaniczny lub spowodowany przeciążeniami elektrycznymi
- zmianami dokonanyymi w produkcie bez wyraźnej zgody producenta
- użytkowaniem w celach innych niż opisane w niniejszej instrukcji

**OSTRZEŻENIE!**

Należy przestrzegać podstawowych zasad bezpieczeństwa obowiązujących przy używaniu urządzeń elektrycznych w celu ochrony przed:

- porażeniem prądem
- pożarem
- obrażeniami ciała

2.1 Podstawowe zasady bezpieczeństwa



NIEBEZPIECZEŃSTWO!

- W przypadku pożaru należy użyć gaśnicy odpowiedniej do zastosowania w przypadku urządzeń elektrycznych.



OSTRZEŻENIE!

- Urządzenie należy wykorzystywać zgodnie z jego przeznaczeniem.
- Należy także pamiętać, aby **nigdy** nie dotykać czerwonego oraz czarnego zacisku.
- Urządzenie należy odłączyć od sieci
 - przed każdym czyszczeniem i konserwacją
 - po każdym użyciu
- W przypadku demontażu urządzenia:
 - Należy odłączyć wszystkie połączenia.
 - Należy upewnić się, iż wszystkie wejścia i wyjścia są pozbawione napięcia.
- Jeżeli chłodziarka lub kabel przyłączeniowy są w widoczny sposób uszkodzone, nie wolno używać chłodziarki.
- Gdy przewód przyłączeniowy ulegnie uszkodzeniu, musi zostać wymieniony przez producenta, jego serwis lub podobnie wykwalifikowaną osobę, aby uniknąć zagrożenia.
- Napraw mogą dokonywać tylko odpowiednio wykwalifikowane osoby. Niefachowe naprawy mogą spowodować poważne niebezpieczeństwo.
- Osoby (łącznie z dziećmi), które z powodu swych zdolności psychofizycznych, sensorycznych lub intelektualnych bądź niedoświadczenia lub niewiedzy nie są w stanie bezpiecznie używać urządzenia, nie powinny korzystać z niego bez nadzoru odpowiedzialnej osoby.
- **Urządzenia elektryczne nie są zabawkami dla dzieci!**
Urządzenie należy stosować i przechowywać poza zasięgiem dzieci.
- Dzieci nie mogą bawić się urządzeniem.
- Nie mogą one również czyścić i konserwować go bez nadzoru.

**UWAGA!**

- Przed uruchomieniem należy porównać dane dotyczące napięcia na tabliczce znamionowej z dostępnym źródłem zasilania.
- Należy zwrócić uwagę na to, aby inne przedmioty **nie** spowodowały zwarcia przy stykach urządzenia.
- Wtyczki nie wolno nigdy wyciągać z gniazdka, ciągnąc za przewód przyłączeniowy.
- Urządzenie należy przechowywać w suchym i chłodnym miejscu.

2.2 Bezpieczeństwo podczas elektrycznego podłączenia urządzenia

**NIEBEZPIECZEŃSTWO! Zagrożenie życia w wyniku porażenia prądem!****Instalacja na łodziach:**

- W przypadku nieprawidłowej instalacji urządzeń elektrycznych na łodziach mogą wystąpić szkody spowodowane korozją. Instalację urządzenia należy zlecić wykwalifikowanemu elektrykowi specjalizującemu się w instalacjach elektrycznych łodzi.
- W przypadku wykonywania pracy z urządzeniami elektrycznymi należy upewnić się, iż w pobliżu znajduje się osoba, która może w nagłym przypadku udzielić pomocy.

**OSTRZEŻENIE!**

- Należy zawsze używać gniazd sieciowych uziemionych i zabezpieczonych bezpiecznikiem F1.
- Należy zwrócić uwagę na wystarczający przekrój przewodu.
- Przewody należy układać tak, by uniknąć ich uszkodzenia przez drzwi lub maskę silnika.
Zmiażdżone kable mogą spowodować obrażenia zagrażające życiu.

**OSTROŻNIE!**

- Przewody należy układać tak, by uniknąć potykania się o nie i ich uszkodzenia.

**UWAGA!**

- Jeżeli przewody muszą zostać przeprowadzone przez blaszane ściany lub inne ściany o ostrych krawędziach, należy użyć pustych rurek lub przepustów przewodów.
- **Nie** należy układać przewodów sieciowych 230 V i przewodów prądu stałego 12 V w tym samym kanale kablowym (pusta rurka).
- **Nie** należy układać luźnych albo mocno zgiętych przewodów.
- Należy dobrze przymocować przewody.
- Nie ciągnąć za przewody.

2.3 Bezpieczeństwo podczas eksploatacji urządzenia

**NIEBEZPIECZEŃSTWO! Zagrożenie życia w wyniku porażenia prądem!**

- Nigdy nie wolno chwytać gołymi rękami nieosłoniętych przewodów. Dotyczy to przede wszystkim zasilania z sieci prądu przemiennego.
- Aby w razie niebezpieczeństwa można było szybko odłączyć urządzenie od sieci, gniazdo sieciowe musi znajdować się w pobliżu urządzenia i być łatwo dostępne.

**OSTROŻNIE!**

- Urządzenia **nie** należy eksploatować:
 - w słonym, wilgotnym lub mokrym otoczeniu
 - w sąsiedztwie żrących oparów
 - w pobliżu materiałów palnych
 - w miejscach, w których istnieje zagrożenie wybuchem
- Przed użyciem należy sprawdzić, czy przewód i wtyczka są suche.
- Podczas wykonywania prac na urządzeniu należy zawsze odłączyć urządzenie od zasilania.
- Po włączeniu urządzenia ochronnego (bezpiecznika) części urządzenia pozostają pod napięciem.
- Nie należy luzować przewodów w trakcie pracy urządzenia.

**UWAGA!**

- Należy uważać, aby wloty i wyloty powietrza w urządzeniu nie były zastonięte.
- Konieczne jest zapewnienie dobrej wentylacji.

2.4 Bezpieczeństwo użytkowania baterii/akumulatorów



OSTRZEŻENIE!

- Baterie mogą zawierać agresywne oraz żrące kwasy. Należy unikać wszelkiego kontaktu ciała z cieczą znajdującą się w baterii. W przypadku dotknięcia cieczy baterii należy dane miejsce dokładnie spłukać wodą.
W razie obrażeń spowodowanych kwasem należy koniecznie udać się do lekarza.



OSTROŻNIE!

- Przy kontakcie z bateriami nie należy nosić na sobie żadnych przedmiotów metalowych, na przykład zegarków lub pierścionków. Baterie/Akumulatory ołowiowo-kwasowe mogą wytwarzać prądy zwarciove, które mogą powodować ciężkie oparzenia.
- **Niebezpieczeństwo wybuchu!**
Nigdy nie należy podejmować próby ładowania zamrożonego lub wadliwego akumulatora.
W takim przypadku należy umieścić baterię w miejscu zabezpieczonym przed mrozem i poczekać, aż akumulator dostosuje się do temperatury otoczenia. Dopiero wtedy można rozpocząć proces ładowania.
- W przypadku pracy z bateriami należy nosić okulary oraz odzież ochronną. Podczas pracy z baterią nie wolno dotykać oczu.
- Zabronione jest palenie tytoniu; ponadto należy upewnić się, iż w pobliżu silnika lub baterii nie nastąpi iskrzenie.



UWAGA!

- Należy używać baterii wielokrotnego użytku (akumulatorów).
- Należy zabezpieczyć baterię przed upadkiem na nią części metalowych. Mogłoby to spowodować iskrzenie oraz zwarcie w baterii i innych częściach elektrycznych.
- Przy podłączeniu należy zwrócić uwagę na prawidłowe położenie biegunów.
- Należy stosować się do instrukcji obsługi producenta baterii/akumulatora oraz producenta urządzenia bądź pojazdu, w którym dany akumulator ma zostać użyty.
- W przypadku konieczności demontażu akumulatora należy najpierw odłączyć połączenie masy. Przed demontażem akumulatora należy najpierw odłączyć wszystkie połączenia oraz wszystkie odbiorniki.

3 Zakres dostawy

- Automatyczna ładowarka IU0U PerfectCharge IU812
- Instrukcja obsługi

4 Użytkowanie zgodne z przeznaczeniem

Automatyczna ładowarka IU0U PerfectCharge IU812 (nr wyrobu 9600000037) służy jako ładowarka do akumulatorów 12 V o pojemności od 10 Ah do 120 Ah.

Nadaje się do mobilnego zastosowania w pojazdach turystycznych, ambulansach i samochodach pogotowia technicznego oraz jachtach wyposażonych w silniki bądź żagle.

Automatyczna ładowarka IU0U służy do ładowania następujących typów akumulatorów:

- Ołowiowe akumulatory rozruchowe
- Akumulatory żelowe
- Akumulatory z separatorami z włókna szklanego (AGM)
- Akumulatory bezkonserwacyjne



OSTRZEŻENIE!

Automatyczna ładowarka IU0U **nie może w żadnym przypadku** służyć do ładowania innych rodzajów akumulatorów (np. NiCd, NiMH itd.)!

5 Opis techniczny

Łatwa w montażu automatyczna ładowarka IU0U jest mała, lekka i wydajna dzięki zastosowaniu głównego regulatora przełączania o wysokiej efektywności. Oprócz mechanicznej stabilizacji ochrona przed nadmiernym przyrostem temperatury i zwarcie zapewnia wysoką niezawodność eksploatacji. Ze względu na te właściwości urządzenie nadaje się idealnie do mobilnego zastosowania w pojazdach turystycznych, ambulansach i samochodach pogotowia technicznego oraz jachtach wyposażonych w silniki bądź żagle.

Maksymalna pojemność akumulatora nie powinna przekraczać 120 Ah. W przypadku akumulatorów ołowiowo-żelowych obowiązują wartości zredukowane, o które można zapytać swojego sprzedawcy akumulatorów.

5.1 Elementy urządzenia

Poz. w rys. 1 , strona 3	Znaczenie
1	Wkładka bezpiecznikowa z bezpiecznikiem szklanym 10 A/250 V
2	Lampka kontrolna „Power”
3	Lampka kontrolna „Charging”
4	Zacisk przyłączeniowy
5	Kabel sieciowy (230 V)

6 Montaż i uruchomienie automatycznej ładowarki



OSTRZEŻENIE!

- Przed podłączeniem lub odłączeniem prądu stałego należy wyciągnąć wtyczkę sieciową.
- Nie wolno ładować akumulatorów ze zwarcie komór. Występuje wówczas niebezpieczeństwo wybuchu z powodu wytworzenia się gazu piorunującego.
- Za pomocą automatycznej ładowarki IUOU nie wolno ładować baterii nikielowo-kadmowych oraz baterii jednorazowych. Osłona tego typu baterii może pęknąć pod wpływem wybuchu.



UWAGA!

Automatyczną ładowarkę IUOU należy zamontować w miejscu chronionym przed wilgocią.

Należy pamiętać o następujących kwestiach:

- Miejsce montażu musi być dobrze wentylowane.
- Powierzchnia montażu musi być równa i wystarczająco wytrzymała.

Należy zachować swobodny dopływ powietrza pod spodem lub wylot powietrza z tyłu automatycznej ładowarki IUOU.

Do podłączenia automatycznej ładowarki IUOU należy używać tylko kabli, które **nie są dłuższe** niż 2 m i mają przekrój przewodu wynoszący co najmniej 1,5 mm².

- ▶ Należy zamocować automatyczną ładowarkę IU0U za pomocą odpowiedniej śruby w wybranym miejscu.
Należy wykorzystać otwory do mocowania w automatycznej ładowarce IU0U.
- ▶ Na końcówkach kabli podłączanych do automatycznej ładowarki IU0U należy umieścić tulejki (rys. **2** 1, strona 3).
- ▶ Należy używać obcęgow zaciskowych (rys. **2** 2, strona 3) i zwrócić uwagę na prawidłowe osadzenie tulejek końcowych do żył kabli (rys. **2** 1, strona 3).
- ▶ Należy podłączyć kable (rys. **3** 1, strona 3) do dwóch zacisków przyłączeniowych znajdujących się na przedniej stronie w następujący sposób:
 - Zacisk dodatni (rys. **3** 2, strona 3): czerwony kabel
 - Zacisk ujemny (rys. **3** 3, strona 3): czarny kabel
- ▶ Należy podłączyć akumulator do automatycznej ładowarki IU0U:
 - Zacisk dodatni akumulatora: czerwony kabel
 - Zacisk ujemny akumulatora: czarny kabel
- ▶ Przewód sieciowy 230 V należy podłączyć do gniazda sieciowego 230 V.
- ✓ Automatyczna ładowarka IU0U ładuje teraz akumulator.

7 Ładowanie automatycznej ładowarki

Faza I (rys. **5** A, strona 4)

Na początku procesu ładowania pusty akumulator ładowany jest prądem stałym 8 A. Zaświeci się zielona dioda LED „Charging”.

Faza U0 (rys. **5** B, strona 4)

Gdy napięcie ładowania osiąga wartość ok. 14,4 V, rozpoczyna się faza stałego napięcia ładowania ze spadkiem prądu ładowania.

Faza U, (rys. **5** C, strona 4)

Gdy prąd ładowania spada poniżej 1 A lub przekroczony zostanie maksymalny czas ładowania (15 godzin), automatyczna ładowarka IU0U przełącza się na niższe napięcie konserwacyjne 13,6 V. Akumulator jest całkowicie naładowany. Gaśnie zielona dioda LED.

**WSKAZÓWKA**

Aby uniknąć przeładowania akumulatora, 15 godzin po włączeniu automatycznej ładowarki IU0U (niezależnie od prądu ładowania) następuje przełączenie na napięcie konserwacyjne.

8 Czyszczenie

**OSTRZEŻENIE! Zagrożenie życia w wyniku porażenia prądem!**

Przed każdym czyszczeniem należy odłączyć wtyczkę.

**UWAGA! Niebezpieczeństwo uszkodzenia urządzenia!**

Urządzenia nie wolno nigdy czyścić pod bieżącą wodą ani zamaczać w wodzie.

Do czyszczenia nie używać agresywnych środków czyszczących lub twardych przedmiotów, gdyż mogą one uszkodzić urządzenie.

- Od czasu do czasu czyścić urządzenie wilgotną ściereczką.

9 Gwarancja

Warunki gwarancji zostały opisane w Karcie Gwarancyjnej dołączonej do produktu.

W celu naprawy lub rozpatrzenia gwarancji konieczne jest przesłanie:

- kopii rachunku z datą zakupu,
- informacji o przyczynie reklamacji lub opisu wady.

10 Utylizacja

- Opakowanie należy wyrzucić do odpowiedniego pojemnika na śmieci do recyklingu.



Jeżeli produkt nie będzie dłużej eksploatowany, koniecznie dowiedz się w najbliższym zakładzie recyklingu lub w specjalistycznym sklepie, jakie są aktualnie obowiązujące przepisy dotyczące utylizacji.

11 Dane techniczne

	PerfectCharge IU812
Nr wyrobu:	9600000037
Wejściowe napięcie znamionowe:	220 – 240 V~
Prąd wejściowy:	0,9 A
Zakres napięcia wejściowego:	Od 207 V~ do 253 V~
Napięcie końcowe ładowania:	14,4 V
Napięcie konserwacyjne:	13,6 V
Maksymalny prąd ładowania:	8 A
Maksymalna długość kabla:	2 m
Charakterystyka ładowania:	IU0U (faza IU0 ograniczona do 15 godzin)
Maksymalna temperatura otoczenia:	od -20 °C do +45 °C
Wymiary (Sz x W x G):	120 x 70 x 200 mm
Waga:	0,8 kg

Pred montážou a uvedením do prevádzky si prosím pozorne prečítajte tento návod a odložte si ho. V prípade odovzdania výrobku ďalšiemu používateľovi mu odovzdajte aj tento návod.

Obsah

1	Vysvetlenie symbolov	149
2	Bezpečnostné pokyny	149
3	Obsah dodávky	153
4	Používanie v súlade s určením	153
5	Technický opis	154
6	Montáž a uvedenie automatickej nabíjačky do prevádzky	155
7	Proces nabíjania automatickej nabíjačky	156
8	Čistenie a starostlivosť	157
9	Záruka	157
10	Likvidácia	157
11	Technické údaje	158

1 Vysvetlenie symbolov

**NEBZPEČENSTVO!**

Bezpečnostný pokyn: Nerešpektovanie vedie k smrti alebo k ťažkému zraneniu.

**VÝSTRAHA!**

Bezpečnostný pokyn: Nerešpektovanie môže viesť k smrti alebo k ťažkému zraneniu.

**UPOZORNENIE!**

Bezpečnostný pokyn: Nerešpektovanie môže viesť k zraneniam.

**POZOR!**

Nerešpektovanie môže viesť k materiálnym škodám a môže ovplyvniť funkciu zariadenia.

**POZNÁMKA**

Doplňujúce informácie k obsluhu výrobku.

2 Bezpečnostné pokyny

Výrobca v nasledujúcich prípadoch nepreberá za škody žiadnu záruku:

- Chyby montáže alebo pripojenia
- Poškodenia produktu mechanickými vplyvmi a prepätiami
- Zmeny produktu bez vyjadreného povolenia výrobcu
- Použitie na iné účely ako sú účely uvedené v návode

**VÝSTRAHA!**

Rešpektujte nasledujúce zásadné bezpečnostné opatrenia pri používaní elektrických prístrojov na ochranu pred:

- zásahom elektrického prúdu,
- nebezpečenstvom požiaru,
- zraneniami.

2.1 Základná bezpečnosť



NEBZPEČENSTVO!

- V prípade požiaru použite hasiaci prístroj, ktorý je vhodný na elektrické prístroje.



VÝSTRAHA!

- Používajte prístroj iba na účely, na ktoré je určený.
- Dávajte pozor na to, aby sa červená a čierna svorka **nikdy** navzájom nedotkli.
- Odpojte prístroj od siete
 - pred každým čistením a ošetrovaním,
 - po každom použití,
- Ak prístroj demontujete:
 - Odpojte všetky spoje.
 - Uistite sa, že sú všetky vstupy a výstupy bez napätia.
- Keď má prístroj alebo pripájací kábel viditeľné poškodenia, nesmiete prístroj uviesť do prevádzky.
- Keď je poškodený pripájací kábel tohto prístroja, musí ho vymeniť výroba, jeho zákaznícka služba alebo podobne kvalifikovaná osoba, aby sa zabránilo ohrozeniam.
- Opravy na tomto prístroji smú vykonávať len odborníci. Neodbornými opravami môžu vzniknúť značné nebezpečenstvá.
- Osoby (vrátane detí), ktoré z dôvodu ich fyzických, zmyslových alebo duševných schopností alebo ich neskúsenosti alebo neznalosti nie sú schopné bezpečne používať tento prístroj, by ho nemali používať bez dozoru alebo poučenia zodpovednou osobou.
- **Elektrické prístroje nie sú hračkou pre deti!**
Prístroj používajte mimo dosahu detí.
- Deti sa nesmú hrať s prístrojom.
- Čistenie a bežnú údržbu nesmú deti vykonávať bez dozoru.



POZOR!

- Pred uvedením do prevádzky porovnajzte údaj o napätí na výrobnom štítku s prítomným zásobovaním energiou.
- Dávajte pozor na to, aby iné predmety nespôsobili **žiadny** skrat na kontaktoch prístroja.
- Neťahajte zástrčku zo zásuvky nikdy za pripájací kábel.
- Uschovajte prístroj na suchom a chladnom mieste.

2.2 Bezpečnosť pri elektrickom pripájaní prístroja



NEBZPEČENSTVO! Nebezpečenstvo ohrozenia života zásahom elektrického prúdu!

• **Pri inštalácii na člnoch:**

Pri nesprávnej inštalácii elektrických zariadení na člnoch môže prísť k poškodeniu člna koróziou. Nechajte vykonať inštaláciu prístroja odbornému elektrikárovi (so zameraním na člny).

- Keď pracujete na elektrických zariadeniach, uistite sa, že je niekto nablízku, kto by vám mohol v núdzovom prípade pomôcť.



VÝSTRAHA!

- Používajte vždy uzemnené a FI ističom chránené zásuvky.
- Dávajte pozor na dostatočný prierez kábla.
- Položte káble tak, aby sa nepoškodili dverami alebo kapotou motora. Privrznuté káble môžu spôsobiť život ohrozujúce zranenia.



UPOZORNENIE!

- Položte káble tak, aby nevzniklo žiadne nebezpečenstvo zakopnutia a vylúčilo sa poškodenie kábla.



POZOR!

- Použite prázdne rúrky alebo káblové priechodky, keď sa káble musia prevliecť cez plechové steny alebo iné steny s ostrými hranami.
- **Neuložte** 230 V sieťové káble a 12 V káble jednosmerného prúdu v rovnakom káblovom kanáli (prázdna rúrka).
- **Nepoložte** káble voľne alebo ostro zalomené.
- Káble dobre upevnite.
- Neťahajte za káble.

2.3 Bezpečnosť pri prevádzke zariadenia



NEBZPEČENSTVO! Nebezpečenstvo ohrozenia života zásahom elektrického prúdu!

- Nikdy sa nedotýkajte holými rukami obnažených vodičov. To platí predovšetkým pri prevádzke prostredníctvom siete so striedavým prúdom.
- Aby ste mohli pri nebezpečenstve rýchlo odpojiť prístroj od siete, musí sa zásuvka nachádzať v blízkosti prístroja a byť ľahko dostupná.

**UPOZORNENIE!**

- **Neprevádzkujte** prístroj
 - v prostredí, ktoré obsahuje soľ, ani vo vlhkom alebo mokrom prostredí,
 - v blízkosti agresívnych pár,
 - v blízkosti horľavých materiálov,
 - v oblastiach s nebezpečenstvom výbuchu.
- Pred uvedením do prevádzky dávajte pozor na to, aby boli prírodný kábel a zástrčka suché.
- Pri práci na prístroji vždy prerušte zásobovanie prúdom.
- Rešpektujte, že aj po aktivácii ochranného zariadenia (poistka) môžu časti prístroja ostať pod napätím.
- Neodpájajte žiadne káble, keď je prístroj ešte v prevádzke.

**POZOR!**

- Dávajte pozor na to, aby neboli vstupy a výstupy vzduchu na prístroji zakryté.
- Dbajte na dobré vetranie.

2.4 Bezpečnosť pri manipulácii s batériami

**VÝSTRAHA!**

- Batérie môžu obsahovať agresívne alebo dráždivé kyseliny. Zabráňte akémukoľvek kontaktu tela s kvapalinou batérií. Ak by aj napriek tomu došlo ku kontaktu s kvapalinou batérie, postihnutú časť tela dôkladne opláchnite vodou.
Pri zranení spôsobenom kyselinou bezpodmienečne vyhľadajte lekára.

**UPOZORNENIE!**

- Nenoste počas práce na batériách žiadne kovové predmety ako náušnice alebo prstene.
Oloveno-kyselinové batérie môžu vytvárať skratové prúdy, ktoré môžu viesť k ťažkým popáleninám.
- **Nebezpečenstvo výbuchu!**
Nikdy sa nepokúšajte nabiť zamrznutú alebo poškodenú batériu. Postavte batériu v tomto prípade na nemrznúce miesto a počkajte, kým sa batéria prispôsobí teplote okolia. Až potom začnite s procesom nabíjania.

- Noste ochranné okuliare a ochranné oblečenie, keď pracujete na batérii. Počas práce na batérii sa nedotýkajte vašich očí.
- Nefajčite a uistite sa, že v blízkosti motora alebo batérie nevzniknú žiadne iskry.

**POZOR!**

- Používajte výlučne nabíjateľné batérie.
- Zabráňte tomu, aby na batériu spadli kovové časti. Toto môže spôsobiť iskrenie alebo skratovať batériu a iné elektrické časti.
- Pri pripájaní rešpektujte správnu polaritu.
- Rešpektujte návod výrobcu batérie a výrobcu zariadenia alebo vozidla, v ktorom sa batéria používa.
- Ak musíte batériu demontovať, odpojte ako prvé ukostrenie. Odpojte všetky spoje a všetky spotrebiče od batérie predtým, než ju demontujete.

3 Obsah dodávky

- IU0U automatická nabíjačka PerfectCharge IU812
- Návod na obsluhu

4 Používanie v súlade s určením

IU0U automatická nabíjačka PerfectCharge IU812 (č. vyr. 9600000037) slúži ako nabíjačka na 12 V batérie s kapacitou od 10 Ah do 120 Ah.

Je vhodná na mobilné použitie v cestovných automobiloch, sanitkách a záchranárskych vozidlách, ako aj na motorových a plachetnicových jachtách.

IU0U automatická nabíjačka slúži na nabíjanie nasledujúcich typov batérií:

- Olovené štartovacie batérie
- Gélové batérie
- VRLA-AGM batérie
- Bezúdržbové batérie

**VÝSTRAHA!**

IU0U automatická nabíjačka sa **za žiadnych okolností** nesmie použiť na nabíjanie iných typov batérií (napr. NiCd, NiMH atď.)!

5 Technický opis

Použitím primárneho spínacieho regulátora s vysokým stupňom účinku je IU0U automatická nabíjačka malá, ľahká a výkonná, a tak jednoducho montovateľná. Okrem mechanickej stability sa ochrana pred prehriatím a skratom stará o vysokú prevádzkovú bezpečnosť. Na základe týchto vlastností je prístroj ideálny na mobilné použitie v cestovných automobiloch, sanitkách a záchranárskych vozidlách, ako aj na motorových a plachetnicových jachtách.

Maximálna kapacita batérie by nemala prekročiť 120 Ah. Pre oloveno-gélové batérie platia znížené hodnoty, ktoré môžete zistiť u vášho predajcu batérie.

5.1 Komponenty prístroja

Pol. na obr. 1, strane 3	Význam
1	Poistková vložka so sklenou poistkou 10 A/250 V
2	Kontrolka „Power“
3	Kontrolka „Charging“
4	Pripájacia svorka
5	Kábel sieťovej prípojky (230 V)

6 Montáž a uvedenie automatickej nabíjačky do prevádzky



VÝSTRAHA!

- Vytiahnite elektrickú zástrčku predtým, než vytvoríte alebo odpojíte spojenie s jednosmerným prúdom.
- Batérie so skratovanými článkami sa nesmú nabíjať. Vzniká tu nebezpečenstvo výbuchu vznikom výbušného plynu.
- Niklovo-kadmiové batérie a nenabíjateľné batérie sa nesmú nabíjať IUOU automatickou nabíjačkou. Obal týchto typov batérií môže výbušne prasknúť.



POZOR!

IUOU automatická nabíjačka sa musí zabudovať na mieste, ktoré je chránené pred vlhkosťou a vlhkým vzduchom.

Dávajte pozor na to, aby

- bolo montážne miesto dobre vetrané a
- montážna plocha rovná a dostatočne pevná.

Vstup vzduchu na dolnej strane, resp. výstup vzduchu na zadnej strane IUOU automatickej nabíjačky musí ostať voľný.

Na pripojenie IUOU automatickej nabíjačky použite iba káble, ktoré **nie sú dlhšie** ako 2 m a majú káblový prierez minimálne 1,5 mm².

- ▶ Upevnite automatickú nabíjačku IUOU vhodnými skrutkami na požadovanom mieste.
Použite upevňovacie otvory na automatickej nabíjačke IUOU.
- ▶ Konce káblov, ktoré pripojíte k IUOU automatickej nabíjačke, sú opatrené dutinami (obr. **2** 1, strane 3).
- ▶ Použite krimpovacie kliešte (obr. **2** 2, strane 3) a dávajte pozor na pevné dosadenie dutín (obr. **2** 1, strane 3).
- ▶ Pripojte káble (obr. **3** 1, strane 3) tak, ako je následne uvedené, na dve pripájacie svorky na prednej strane:
 - Plusová svorka (obr. **3** 2, strane 3): Červený kábel
 - Mínusová svorka (obr. **3** 3, strane 3): Čierny kábel
- ▶ Spojte batériu s IUOU automatickou nabíjačkou:
 - Plusová svorka batérie: Červená kábel
 - Mínusová svorka batérie: Čierny kábel

- ▶ Spojte 230 V sieťové vedenie s 230 V zásuvkou.
- ✓ IUOU automatická nabíjačka teraz nabíja batériu.

7 Proces nabíjania automatickej nabíjačky

I fáza (obr. 5 A, strane 4)

Na začiatku procesu nabíjania sa prázdna batéria nabíja konštantným prúdom 8 A. Rozsvieti sa zelená LED „Nabíjanie“.

U0 fáza (obr. 5 B, strane 4)

Keď nabíjacie napätie dosiahne hodnotu cca 14,4 V, začne fáza konštantného nabíjacieho napätia s klesajúcim nabíjajúcim prúdom.

U fáza, (obr. 5 C, strane 4)

Ak nabíjací prúd klesne pod 1 A alebo sa prekročí maximálny čas nabíjania (15 hodín), prepne sa IUOU automatická nabíjačka na nižšie udržiavacie napätie 13,6 V. Batéria je plne nabitá, zelená LED zhasne.



POZNÁMKA

Aby sa zabránilo prebitiu batérie, vykoná sa po 15 hodinách po zapnutí IUOU automatickej nabíjačky, nezávisle od nabíjacieho prúdu, prepnutie na udržiavacie napätie.

8 Čistenie a starostlivosť



VÝSTRAHA! Nebezpečenstvo ohrozenia života zásahom elektrického prúdu!

Pred čistením a ošetrovaním vytriahnite elektrickú zástrčku.



POZOR! Nebezpečenstvo poškodenia prístroja!

Nikdy nečistíte prístroj pod tečúcou vodou alebo už vôbec nie vo vyplachovacej vode.

Nepoužívajte na čistenie žiadne ostré čistiace prostriedky alebo tvrdé predmety, pretože tieto môžu poškodiť prístroj.

- Čistite prístroj príležitostne vlhkou handričkou.

9 Záruka

Platí zákonom stanovená záručná lehota. Ak by bol výrobok chybný, obráťte sa na pobočku vo vašej krajine (adresy pozri na zadnej strane návodu) alebo na vášho špecializovaného predajcu.

Ak žiadate o vybavenie opravy alebo nárokov vyplývajúcich zo záruky, musíte priložiť nasledovné podklady:

- kópiu faktúry s dátumom kúpy,
- dôvod reklamácie alebo opis chyby.

10 Likvidácia

- Obalový materiál podľa možnosti odovzdajte do príslušného odpadu na recykláciu.



Keď výrobok definitívne vyradíte z prevádzky, informujte sa v najbližšom recyklačnom stredisku alebo u vášho špecializovaného predajcu o príslušných predpisoch týkajúcich sa likvidácie.

11 Technické údaje

	PerfectCharge IU812
Č. výr.:	9600000037
Vstupné menovité napätie:	220 – 240 V~
Vstupný prúd:	0,9 A
Rozsah vstupného napätia:	207 V~ až 253 V~
Napätie na konci nabíjania:	14,4 V
Udržovacie napätie:	13,6 V
Maximálny nabíjací prúd:	8 A
Maximálna dĺžka kábla:	2 m
Nabíjacia charakteristika:	IUOU (IUO fáza ohraničená na 15 hodín)
Maximálna teplota okolia:	-20 °C až +45 °C
Rozmery (Š x V x H):	120 x 70 x 200 mm
Hmotnosť:	0,8 kg

Před zahájením instalace a uvedením do provozu si pečlivě přečtete tento návod a uschovejte jej. V případě dalšího prodeje výrobku předejte návod novému uživateli.

Obsah

1	Vysvětlení symbolů	160
2	Bezpečnostní pokyny	160
3	Obsah dodávky	164
4	Použití v souladu s účelem	165
5	Technický popis	165
6	Montáž a uvedení automatické nabíječky do provozu	166
7	Proces nabíjení pomocí automatické nabíječky	167
8	Čištění a péče	167
9	Záruka	168
10	Likvidace	168
11	Technické údaje	168

1 Vysvětlení symbolů

**NEBEZPEČÍ!**

Bezpečnostní pokyny: Následkem nedodržení pokynů jsou smrtelná nebo vážná zranění.

**VÝSTRAHA!**

Bezpečnostní pokyny: Následkem nedodržení pokynů mohou být smrtelná nebo vážná zranění.

**UPOZORNĚNÍ!**

Bezpečnostní pokyny: Následkem nedodržení mohou být úrazy.

**POZOR!**

Nedodržení pokynů může mít za následek hmotné škody a narušení funkce výrobku.

**POZNÁMKA**

Doplňující informace týkající se obsluhy výrobku.

2 Bezpečnostní pokyny

V následujících případech nepřebírá výrobce žádné záruky za škody:

- Chybná montáž nebo chybné připojení
- Poškození výrobku působením mechanických vlivů a přepětí
- Změna výrobku bez výslovného souhlasu výrobce
- Použití k jiným účelům, než jsou popsány v tomto návodu

**VÝSTRAHA!**

Při použití elektrických přístrojů dodržujte následující zásadní bezpečnostní opatření k ochraně před následujícími nebezpečími:

- zasažení elektrickým proudem
- nebezpečí požáru
- úrazy

2.1 Základní bezpečnost



NEBEZPEČÍ!

- V případě požáru použijte hasicí přístroj, který je vhodný k hašení elektrických přístrojů.



VÝSTRAHA!

- Používejte přístroj pouze v souladu s jeho určením.
- Dávejte pozor, aby **nikdy** nedošlo ke vzájemnému kontaktu červené a černé svorky.
- Přístroj odpojte od sítě:
 - Před každým čištěním a údržbou
 - Po každém použití
- V případě demontáže přístroje:
 - Odpojte veškerá připojení.
 - Zajistěte, aby byly všechny vstupy a výstupy odpojeny od napětí.
- V případě, že jsou přístroj nebo přívodní kabel poškozeny, nesmíte výrobek dále používat.
- Pokud je přívodní kabel přístroje poškozen, musíte jej nechat vyměnit výrobcem, jeho servisním centrem nebo jinou kvalifikovanou osobou tak, aby nemohlo dojít k jakémukoliv ohrožení.
- Opravy tohoto výrobku smějí provádět pouze odborníci. Nesprávně provedené opravy mohou být zdrojem značných rizik.
- Osoby (včetně dětí), které z důvodu svých fyzických, sensorických nebo duševních schopností, nebo své nezkušenosti nebo neznalosti nejsou schopny bezpečně používat výrobek, nesmějí tento přístroj používat bez dohledu odpovědné osoby nebo bez jejího poučení.
- **Elektrické přístroje nejsou hračky pro děti!**
Přístroj používejte a skladujte mimo dosah dětí.
- Čištění a údržba prováděná uživatelem nesmějí provádět děti bez dozoru.
- Nenechávejte děti, aby si s přístrojem hrály!

**POZOR!**

- Před uvedením do provozu porovnejte údaj o napětí na typovém štítku se stávajícím zdrojem napájení.
- Zajistěte, aby jiné předměty **nezpůsobily** zkrat na kontaktech přístroje.
- Nikdy nevytahujte zástrčku ze zásuvky tahem za přívodní kabel.
- Přístroj skladujte na suchém a chladném místě.

2.2 Bezpečnost při elektrickém připojování přístroje

**NEBEZPEČÍ! Ohrožení života elektrickým proudem!****• Při instalaci na lodích:**

V případě nesprávné instalace elektrických přístrojů na lodích může dojít ke korozi lodi. Nechejte provést instalaci přístroje specializovaným (lodním) elektrikářem.

- Pokud pracujete na elektrických zařízeních zajistěte, aby byla na blízkou další osoba, která vám může v nouzovém případě pomoci.

**VÝSTRAHA!**

- Používejte vždy uzemněné zásuvky jištěné ochranným spínačem FI.
- Pamatujte na dostatečný průřez vodiče.
- Instalujte kabely tak, aby nemohly být poškozeny dveřmi nebo kryty motorového prostoru.
Přivěšené kabely mohou mít za následek životu nebezpečné úrazy.

**UPOZORNĚNÍ!**

- Instalujte vodiče tak, aby nehrozilo nebezpečí zakopnutí a nemohlo dojít k poškození kabelů.

**POZOR!**

- Používejte trubky nebo průchodky kabelů, pokud musíte vést kabely plechovými stěnami nebo jinými stěnami s ostrými hranami.
- **Nepokládejte** síťové rozvody 230 V a rozvody stejnosměrného proudu 12 V společně ve stejné průchodce (trubce).
- **Nepokládejte** kabely volně nebo ostře zalomené.
- Vodiče dobře upevněte.
- Netahejte za rozvody.

2.3 Bezpečnost za provozu přístroje



NEBEZPEČÍ! Ohrožení života elektrickým proudem!

- Nikdy se nedotýkejte odizolovaných vodičů. To platí především pro provoz v síti se střídavým napětím.
- K tomu, abyste mohli přístroj v případě nebezpečí rychle odpojit od elektrické sítě, musí být zásuvka umístěna v blízkosti přístroje tak, aby byla snadno dostupná.



UPOZORNĚNÍ!

- **Nepoužívejte** přístroj za těchto podmínek:
 - Vlhké nebo mokré prostředí, prostředí s obsahem soli
 - Blízkost agresivních výparů
 - Blízkost hořlavých materiálů
 - Oblasti ohrožené explozí
- Před uvedením do provozu zkontrolujte, zda jsou přírodní kabel a zástrčka suché.
- Při práci na přístroji vždy přerušte napájení elektrickým proudem.
- Pamatujte, že i po vypnutí ochranného zařízení (pojistky) mohou být součástí přístroje pod napětím.
- Neodpojujte žádné kabely, dokud je přístroj ještě v provozu.



POZOR!

- Dbejte, aby nedošlo k zakrytí vstupů a výstupů vzduchu přístroje.
- Pamatujte na dostatečný přívod vzduchu.

2.4 Bezpečnost při manipulaci s bateriemi



VÝSTRAHA!

- Baterie mohou obsahovat agresivní a leptavé kyseliny. Zabraňte jakémukoliv tělesnému kontaktu s kapalinou z baterie. Pokud přesto dojde ke kontaktu s kapalinou baterie, řádně opláchněte potřísněnou část těla vodou.
Při úrazu způsobeném kyselinou ihned vyhledejte lékaře.



UPOZORNĚNÍ!

- Při práci s baterií na sobě nesmíte mít žádné kovové předměty, jako jsou hodinky nebo prsteny.
Olověné baterie mohou generovat zkratové proudy, které mohou způsobit závažné popáleniny.

- **Nebezpečí exploze!**

Nikdy se nepokoušejte nabíjet zmrzlou nebo vadnou baterii.

V tomto případě umístěte baterii na místo chráněné před mrazem a vyčkejte, dokud se baterie nepřizpůsobí okolní teplotě. Teprve potom zahajte nabíjení.

- Při práci s bateriemi používejte ochranné brýle a ochranný oděv. Když pracujete s baterií, nedotýkejte se očí.
- Nekuřte a zajistěte, aby v blízkosti motoru nebo baterie nevznikalo žádné jiskření.

**POZOR!**

- Používejte výhradně dobíjecí baterie.
- Zabraňte pádu kovových součástí na baterii. Mohlo by dojít k jiskření nebo ke zkratování baterie a jiných elektrických součástí.
- Dodržujte při připojování správnou polaritu.
- Dodržujte návody výrobce baterie a výrobce zařízení, nebo výrobce vozidla, ve kterém jsou baterie používány.
- Pokud budete muset baterie vyjmout, odpojte nejprve přípojku kositry. Odpojte od baterie všechny přípojky a všechny spotřebiče dříve, než baterii vyjmete.

3 Obsah dodávky

- Automatická nabíječka IUOU PerfectCharge IU812
- Návod k obsluze

4 Použití v souladu s účelem

Automatická nabíječka IU0U PerfectCharge IU 812 (výr. č. 9600000037) slouží k nabíjení baterií 12 V o kapacitě 10 Ah až 120 Ah.

Přístroj je vhodný k mobilnímu použití v obytných automobilech, v sanitních a záchranářských vozidlech a na motorových jachtách a plachetnicích.

Automatická nabíječka IU0U slouží k nabíjení baterií následujících typů:

- Olověné startovací baterie
- Gelové baterie
- Baterie se skelným vláknem (AGM)
- Bezúdržbové baterie



VÝSTRAHA!

Automatickou nabíječku IU0U **v žádném případě nesmíte** používat k nabíjení baterií jiných typů (např. NiCd, NiMH atd.)!

5 Technický popis

Použitím primárního spínacího regulátoru s vysokou účinností je automatická nabíječka IU0U se snadnou montáží malá, lehká a výkonná. Kromě mechanické stability zajišťuje ochrana proti přehřívání a zkratu vyšší provozní bezpečnost. Díky těmto vlastnostem je přístroj vhodný k mobilnímu použití v obytných automobilech, v sanitních a záchranářských vozidlech a na motorových jachtách a plachetnicích.

Maximální kapacita baterie nesmí překročit 120 Ah. Pro olověné gelové baterie platí nižší hodnoty, které zjistíte od prodejce baterie.

5.1 Součásti přístroje

Poz. na obr. 1 , strana 3	Význam
1	Pojistková vložka se skleněnou pojistkou 10 A/250 V
2	Kontrolka „Power“
3	Kontrolka „Charging“
4	Připojovací svorka
5	Přívodní síťový kabel (230 V)

6 Montáž a uvedení automatické nabíječky do provozu



VÝSTRAHA!

- Dříve než připojíte nebo odpojíte přípojky stejnosměrného proudu, odpojte síťovou přívodní zástrčku.
- Nesmíte nabíjet baterie se zkratovanými články. Přitom existuje nebezpečí exploze následkem vyvíjení třaskavého plynu.
- Nikl kadmiové baterie a nedobíjecí baterie nesmíte nabíjet pomocí automatické nabíječky IUOU. Plášť těchto typů baterií může explodovat a prasknout.



POZOR!

Automatická nabíječka IUOU musí být instalována v místě chráněném před vlhkostí.

Dodržujte následující podmínky:

- Místo instalace musí být dobře odvětrávané a
- Montážní plocha musí být rovná a dostatečně pevná.

Musí zůstat volný vstup vzduchu na spodní straně nebo výstup vzduchu na zadní straně automatické nabíječky IUOU.

K připojení automatické nabíječky IUOU používejte pouze kabely, které **nejsou delší** než 2 m a jejichž průřez vodiče je minimálně 1,5 mm².

- ▶ Upevněte automatickou nabíječku IUOU pomocí vhodných šroubů na požadované místo.
Použijte upevňovací otvory na automatické nabíječce IUOU.
- ▶ Opatřete konce kabelů, které budete připojovat k automatické nabíječce IUOU, koncovými objímkami (obr. **2** 1, strana 3).
- ▶ Použijte lisovací kleště (obr. **2** 2, strana 3) a zajistěte pevné usazení koncových objímek (obr. **2** 1, strana 3).
- ▶ Připojte kabel (obr. **3** 1, strana 3) ke dvěma připojovacím svorkám na čelní straně takto:
 - Kladná svorka (obr. **3** 2, strana 3): červený kabel
 - Záporná svorka (obr. **3** 3, strana 3): černý kabel
- ▶ Připojte baterii k automatické nabíječce IUOU:
 - Kladná svorka baterie: červený kabel
 - Záporná svorka baterie: černý kabel

- Připojte přívodní kabel 230 V k zásuvce 230 V.
- ✓ Automatická nabíječka IUOU nyní nabíjí baterii.

7 Proces nabíjení pomocí automatické nabíječky

Fáze I (obr. 5 A, strana 4)

Při zahájení procesu nabíjení je vybitá baterie nabíjena konstantním proudem 8 A. Svítí zelená kontrolka LED „Charging“.

Fáze U0 (obr. 5 B, strana 4)

Jakmile dosáhne nabíjecí napětí hodnoty cca 14,4 V, začíná fáze konstantního nabíjecího napětí s klesajícím nabíjecím proudem.

Fáze U (obr. 5 C, strana 4)

Jakmile poklesne nabíjecí proud pod 1 A nebo pokud dojde k překročení maximální doby nabíjení (15 hodin), přepne automatická nabíječka IUOU na nižší udržovací napětí 13,6 V. Baterie je plně nabitá, zelená LED zhasne.



POZNÁMKA

K zabránění nadměrnému nabití baterie dojde 15 hodin po zapnutí automatické nabíječky IUOU k přepnutí na udržovací fázi nezávisle na nabíjecím proudě.

8 Čištění a péče



VÝSTRAHA! Ohrožení života elektrickým proudem!

Před čištěním a údržbou vždy přístroj odpojte od síťové zásuvky.



POZOR! Nebezpečí poškození výrobku!

Nikdy nečistěte přístroj pod tekoucí vodou nebo ve vodní lázni. Nepoužívejte k čištění žádné čisticí písky nebo tvrdé předměty, může dojít k poškození přístroje.

- Příležitostně výrobek vyčistěte zvlhčenou utěrkou.

9 Záruka

Na výrobek je poskytována záruka v souladu s platnými zákony. Zjistíte-li, že je výrobek vadný, zašlete jej do pobočky výrobce ve vaší zemi (adresy viz zadní strana tohoto návodu) nebo do specializovanému prodejci.

K vyřízení opravy nebo záruky nezapomeňte odeslat následující dokumenty:

- Kopii účtenky s datem zakoupení,
- Uvedení důvodu reklamace nebo popisu vady.

10 Likvidace

► Obalový materiál likvidujte v odpadu určeném k recyklaci.



Jakmile výrobek zcela vyřadíte z provozu, informujte se v příslušných recyklačních centrech nebo u specializovaného prodejce o příslušných předpisech o likvidaci odpadu.

11 Technické údaje

	PerfectCharge IU812
Výr. č.:	9600000037
Jmenovité vstupní napětí:	220 – 240 V~
Vstupní proud:	0,9 A
Rozsah vstupního napětí:	207 V~ až 253 V~
Koncové nabíjecí napětí:	14,4 V
Udržovací napětí:	13,6 V
Maximální nabíjecí proud:	8 A
Maximální délka kabelu:	2 m
Charakteristika nabíjení:	IU0U (fáze IU0 omezena na 15 hodin)
Max. okolní teplota:	-20 °C až +45 °C
Rozměry (Š x V x H):	120 x 70 x 200 mm
Hmotnost:	0,8 kg

Beépítés és üzembe vétel előtt gondosan olvassa el és őrizze meg ezt a használati útmutatót. Ha a terméket továbbadja, mellékelje hozzá a használati útmutatót is.

Tartalomjegyzék

1	Szimbólumok magyarázata	170
2	Biztonsági tudnivalók	170
3	Szállítási terjedelem	175
4	Rendeltetésszerű használat	175
5	Műszaki leírás	175
6	Az automata töltő beszerelése és üzembe helyezése	176
7	Az automata töltő töltési művelete	177
8	Tisztítás és karbantartás	178
9	Szavatosság	178
10	Ártalmatlanítás	178
11	Műszaki adatok	179

1 Szimbólumok magyarázata

**VESZÉLY!**

Biztonsági tudnivaló: Az utasítás figyelmen kívül hagyása halált vagy súlyos sérülést okoz.

**FIGYELMEZTETÉS!**

Biztonsági tudnivaló: Az utasítás figyelmen kívül hagyása halált vagy súlyos sérülést okozhat.

**VIGYÁZAT!**

Biztonsági tudnivaló: Az utasítás figyelmen kívül hagyása sérüléseket okozhat.

**FIGYELEM!**

Ha nem veszi figyelembe az információt, az anyagkárosodást eredményezhet, és káros kihatással lehet a termék működésére.

**MEGJEGYZÉS**

Kiegészítő információk a termék kezelésével kapcsolatosan.

2 Biztonsági tudnivalók

A gyártó a bekövetkező károkért a következő esetekben nem vállal felelősséget:

- szerelési vagy csatlakozási hiba
- a termék mechanikai behatások és túlfeszültségek miatti sérülése
- a termék kifejezett gyártói engedély nélküli módosítása
- az útmutatóban leírt céloktól eltérő felhasználás

**FIGYELMEZTETÉS!**

Elektromos készülékek használata előtt vegye figyelembe az alábbi alapvető biztonsági intézkedéseket az alábbi veszélyek elleni védelem érdekében:

- áramütés
- tűzveszély
- sérülések

2.1 Alapvető biztonság



VESZÉLY!

- Tűz esetén elektromos készülékek oltására alkalmas tűzoltó készüléket használjon.



FIGYELMEZTETÉS!

- A készüléket csak rendeltetésszerűen használja.
- Ügyeljen arra, hogy a piros és fekete kapocs **soha** ne érintkezzen egymással.
- Az alábbi esetekben mindig húzza ki a készülék csatlakozódugóját a hálózati aljzatból:
 - minden tisztítás és karbantartás előtt
 - minden használat után.
- Ha a készüléket szétszereli:
 - Oldja meg az összes csatlakozót.
 - Biztosítsa, hogy az összes be- és kimenet feszültségmentes legyen.
- Ha a készüléken vagy a csatlakozókábelben látható sérülések vannak, akkor a készüléket nem szabad üzembe helyezni.
- Ha a készülék csatlakozókábele megsérül, akkor azt – a veszélyeztetések elkerülése érdekében – a gyártóval, a vevőszolgálattal vagy egy hasonlóan képzett szakemberrel kell kicseréltetni.
- A készüléken csak szakember végezhet javításokat. A szakszerűtlen javítások jelentős veszélyeket okozhatnak.
- Azok a személyek (beleértve a gyermekeket is), akik fizikai, érzékszervi vagy szellemi képességeik vagy tapasztalatlanságuk vagy tudatlanságuk miatt a készüléket nem tudják biztonságosan használni, a készüléket nem használhatják felügyelet vagy felelős személy utasítása nélkül.
- **Az elektromos készülékek nem játékszerek!**
Úgy tárolja és használja a készüléket, hogy gyermekek ne férhessenek hozzá.
- A készülékkel gyerekek nem játszhatnak.
- A tisztítást és a felhasználói karbantartást gyermekek felügyelet nélkül nem végezhetik.

**FIGYELEM!**

- Üzembe helyezés előtt hasonlítsa össze a feszültségadatokat a típustáblán a meglévő energiaellátással.
- Ügyeljen arra, hogy más tárgyak **ne** okozhassanak rövidzárlatot a készülék érintkezőinél.
- Soha ne húzza ki a csatlakozódugót a csatlakozókábelnél fogva az aljzatból.
- A készüléket száraz és hűvös helyen tárolja.

2.2 Biztonság a készülék elektromos csatlakoztatása során

**VESZÉLY! Áramütés miatti életveszély!****• Hajókon történő telepítés esetén:**

Elektromos készüléke hajókon történő hibás telepítése esetén korróziós sérülések léphetnek fel a hajón. A készülék telepítését hozzáértő (hajózási) villanyszerelővel végeztesse.

- Ha elektromos berendezéseken dolgozik, biztosítsa, hogy legyen valaki a közelben, aki vész helyzetben segítséget nyújthat.

**FIGYELMEZTETÉS!**

- Mindig földelt és FI-védőkapcsolóval biztosított dugaszolóaljzatokat használjon.
- Ügyeljen a kielégítő vezeték-keresztmetszetre!
- A vezetékeket úgy vezesse, hogy azokat ajtók vagy motorháztetők ne sérthessék meg.
Becsípődött kábelek életveszélyes sérüléseket okozhatnak.

**VIGYÁZAT!**

- A vezetékeket úgy helyezze el, hogy ne keletkezzen botlásveszély és a kábel ne sérülhessen meg.

**FIGYELEM!**

- Ha vezetékeket lemezburkolatokon vagy más éles peremű falakon kell átvezetnie, akkor használjon csöveket vagy átvezetőket.
- **Ne** vezessen 230 V-os hálózati vezetékét és 12 V-os egyenáramú vezetékét azonos kábelcsatornában (csőben).
- **Ne** a vezetékeket lazán vagy élesen megtörve.
- A vezetékeket jól rögzítse.
- A vezetékekre ne fejtse ki húzóerőt.

2.3 Biztonság a készülék üzemeltetése során

**VESZÉLY! Áramütés miatti életveszély!**

- Soha ne fogjon meg pusztá kézzel csupasz vezetékeket. Ez mindenek előtt a váltakozó áramú hálózatról történő üzemeltetés során érvényes.
- Annak érdekében, hogy a készüléket veszély esetén gyorsan el lehessen választani a hálózattól, a dugaszolóaljzatnak a készülék közelében és könnyen hozzáférhetőnek kell lennie.

**VIGYÁZAT!**

- **Ne** használja a készüléket
 - sótartalmú, nedves vagy vizes környezetben
 - agresszív gőzök közelében
 - éghető anyagok közelében
 - robbanásveszélyes területeken
- Üzembe helyezés előtt ügyeljen arra, hogy a vezeték és a dugasz száraz legyen.
- A készüléken végzendő munkák előtt mindig szakítsa meg az áramellátást.
- Vegye figyelembe, hogy a készülék részei egy védőberendezés (biztosíték) kioldása esetén is még feszültség alatt állhatnak.
- Ne oldjon meg kábeleket, ha a készülék még üzemben van.

**FIGYELEM!**

- Ügyeljen arra, hogy a készülék levegőbevezető és -kivezető nyílásai ne legyenek elfedve.
- Gondoskodjon jó szellőzésről.

2.4 Biztonság az akkumulátorok kezelésénél



FIGYELMEZTETÉS!

- Az akkumulátorok agresszív és maró savakat tartalmazhatnak. Kerülje az akkumulátorfolyadékkal történő bármilyen testkontaktust. Ha mégis érintkezésbe kerülne az akkumulátorfolyadékkal, akkor alaposan öblítse le a vonatkozó testrészt vízzel. Savas sérülések esetén feltétlenül menjen orvoshoz.



VIGYÁZAT!

- Az akkumulátorokkal végzendő munkák során ne viseljen fém tárgyakat, például órát vagy gyűrűt. Az ólomsavas akkumulátorok súlyos égést okozó rövidzárlati áramokat generálhatnak.
- **Robbanásveszély!**
Soha ne kísérelje meg fagyott vagy hibás akkumulátor töltését. Ilyen esetben az akkumulátort fagymentes helyen állítsa fel és várjon addig, amíg az akkumulátor a környezeti hőmérsékletet át nem vette. Csak ezt követően kezdje meg a töltési műveletet.
- Akkumulátoroknál végzendő munkák során használjon védőszemüveget és viseljen védőruházatot. Akkumulátoroknál végzendő munkák során ne érintse meg a szemét.
- Ne dohányozzon és biztosítsa, hogy a motor vagy az akkumulátor közelében ne keletkezzen szikra.



FIGYELEM!

- Kizárólag újratölthető akkumulátorokat használjon.
- Akadályozza meg, hogy az akkumulátorra fémes alkatrészek eshessenek. Ez szikrát generálhat, vagy az akkumulátort és más elektromos alkatrészeket rövidre zárhat.
- A csatlakoztatásnál vegye figyelembe a megfelelő polaritást.
- Kövesse az akkumulátorgyártó és az akkumulátort használó berendezés vagy jármű gyártójának útmutatásait.
- Ha az akkumulátort ki kell szerelnie, akkor először a földelőcsatlakozást (negatív pólus) válassza le. Mielőtt kiserelné az akkumulátort, válassza le róla az összes csatlakozást és az összes fogyasztót.

3 Szállítási terjedelem

- PerfectCharge IU812 típusú IU0U automata töltő
- Kezelési útmutató

4 Rendeltetésszerű használat

A PerfectCharge IU812 típusú IU0U automata töltő (cikkszám: 9600000037) 10 Ah – 120 Ah kapacitású 12 V-os akkumulátorok töltőkészülékeként szolgál.

Mobil használatra alkalmas lakójárművekben, betegszállító és mentőautókban, valamint motoros és vitorlás hajókon.

Az IU0U automata töltő a következő akkumulátortípusok feltöltésére szolgál:

- Gépjárművek ólomakkumulátorai
- Zselés akkumulátorok
- AGM-akkumulátorok
- Karbantartásmentes akkumulátorok



FIGYELMEZTETÉS!

Tilos az IU0U automata töltőt más akkumulátortípusok (például NiCd, NiMH stb.) töltéséhez használni!

5 Műszaki leírás

Nagy hatásfokú elsődleges kapcsolószabályozónak köszönhetően a könnyen szerelhető IU0U automata töltő kisméretű, könnyű és nagyteljesítményű. A mechanikus stabilitás mellett a nagy üzembiztonságot túlmelegedés- és rövidzárlat-védelem biztosítja. Ezen tulajdonságok alapján a készülék ideális a lakójárművekben, betegszállító és mentőautókban, valamint motoros és vitorlás hajókon való mobil alkalmazásra.

Az akkumulátor maximális kapacitása ne lépje túl a 120 Ah értéket. Ólomzselés akkumulátorok esetén csökkentett értékek érvényesek, amelyekről az akkumulátor forgalmazója nyújt felvilágosítást.

5.1 Készülékkomponensek

Tétel helye: 1. ábra, 3. oldal	Jelentés
1	Biztosítékbetét üvegbiztosítékkal, 10 A / 250 V
2	Jelzőlámpa, „Feszültség alatt”
3	Jelzőlámpa, „Charging”
4	Csatlakozókapocs
5	Hálózati csatlakozókábel (230 V)

6 Az automata töltő beszerelése és üzembe helyezése



FIGYELMEZTETÉS!

- Az egyenáramú csatlakozások rákötése vagy leválasztása előtt húzza ki a hálózati dugaszt.
- Rövidzárlatos cellával rendelkező akkumulátorokat nem szabad tölteni. Robbanógáz-fejlődés miatt robbanásveszély áll fenn.
- Nikkel-kadmium akkumulátorokat és nem feltölthető elemeket nem szabad az IU0U automata töltővel tölteni. Az ilyen akkumulátor- és elemtípusok burkolata robbanásszerűen felszakadhat.



FIGYELEM!

Az IU0U automata töltőt nedvességtől és nedves levegőtől védett helyre kell beszerelni.

Ügyeljen arra, hogy

- a beszerelési hely jól szellőzzön és
- a felszerelési felület sima és kellő szilárdságú legyen.

Az IU0U automata töltő alján lévő levegőbevezető nyílásnak és a hátoldalán lévő levegőkivezető nyílásnak szabadon kell maradnia.

Az IU0U automata töltő csatlakoztatásához csak olyan kábeleket használjon, amelyek **nem hosszabbak** 2 m-nél, és legalább 1,5 mm²-es vezeték-keresztmetszettel rendelkeznek.

- Rögzítse az IUOU automata töltőt megfelelő csavarokkal a kívánt helyen.
Használja az IUOU automata töltőn lévő rögzítőfuratokat.
- Húzzon az IUOU automata töltőre csatlakoztatandó kábelvégekre kábelvéghüvelyeket (2. ábra 1, 3. oldal).
- Használjon présfogót (2. ábra 2, 3. oldal) és ellenőrizze az érvéghüvelyek szoros illeszkedését (2. ábra 1, 3. oldal).
- Csatlakoztassa a kábelt (3. ábra 1, 3. oldal) a következő módon az elülső oldalon lévő csatlakozókapcsokra:
 - Pluszkapocs (3. ábra 2, 3. oldal): piros kábel
 - Mínuszkapocs (3. ábra 3, 3. oldal): fekete kábel
- Kösse össze az akkumulátort az IUOU automata töltővel:
 - Az akkumulátor pluszkapcsa: piros kábel
 - Az akkumulátor mínuszkapcsa: fekete kábel
- Csatlakoztassa a 230 V-os hálózati vezetékét egy 230 V-os dugaszolóaljzatba.
- ✓ Az IUOU automata töltő mostantól tölti az akkumulátort.

7 Az automata töltő töltési művelete

I fázis (5. ábra A, 4. oldal)

A töltési művelet elején az üres akkumulátor 8 A-es állandó árammal töltődik. A zöld „Töltés” LED kigyullad.

U0 fázis (5. ábra B, 4. oldal)

Amikor a töltőfeszültség kb. 14,4 V-os értéket ér el, akkor az állandó töltőfeszültségű és csökkenő töltőáramú fázis kezdődik.

U fázis (5. ábra C, 4. oldal)

Ha a töltőáram értéke 1 A alá csökken vagy a maximális töltési idő (15 óra) lejárt, akkor az IUOU automata töltő az alacsonyabb, 13,6 V-os tartófeszültségre kapcsol át. Az akkumulátor teljesen fel van töltve, a zöld LED kialszik.



MEGJEGYZÉS

Az akkumulátor túltöltésének elkerülése érdekében az IUOU automata töltő bekapcsolását követő 15 óra után a töltőáramtól függetlenül megtörténik a tartófeszültségre való átkapcsolás.

8 Tisztítás és karbantartás



FIGYELMEZTETÉS! Áramütés miatti életveszély!

Minden tisztítás és karbantartás előtt húzza ki a hálózati dugaszt.



FIGYELEM! Készülékkárosodások veszélye!

Soha ne tisztítsa a készüléket folyó víz alatt vagy mosogatóvízben.

Ne használjon a tisztításhoz éles tisztítóeszközöket vagy kemény tárgyakat, mert azok a készüléket megsérthetik.

- ▶ Alkalmanként tisztítsa meg a készüléket nedves ruhával.

9 Szavatosság

A termékre a törvény szerinti szavatossági időszak érvényes. A termék meghibásodása esetén forduljon a gyártói lerakathoz (a címeket lásd jelen útmutató hátoldalán), illetve az illetékes szakkereskedőhöz.

A javításhoz, illetve a szavatossági adminisztrációhoz a következő dokumentumokat kell mellékelnie:

- a számla vásárlási dátummal rendelkező másolatát,
- a reklamáció okát vagy a hibát tartalmazó leírást.

10 Ártalmatlanítás

- ▶ A csomagolóanyagot lehetőleg a megfelelő újrahasznosítható hulladék közé tegye.



Ha a terméket véglegesen kivonja a forgalomból, kérjük, tájékozódjon a legközelebbi hulladékártalmatlanító központnál vagy a szakkereskedőjénél az idevonatkozó ártalmatlanítási előírásokkal kapcsolatban.

11 Műszaki adatok

	PerfectCharge IU812
Cikkszám:	9600000037
Névleges bemeneti feszültség:	220 – 240 V $\overline{=}$
Bemeneti áram:	0,9 A
Bemeneti feszültségtartomány:	207 V \sim – 253 V \sim
Töltésvégi feszültség:	14,4 V
Tartófeszültség:	13,6 V
Maximális töltőáram:	8 A
Maximális kábelhossz:	2 m
Töltésjelleg:	IUOU (IUO fázis 15 órára korlátozva)
Maximális környezeti hőmérséklet:	-20 °C – +45 °C
Méretek (sz x ma x mé):	120 x 70 x 200 mm
Tömeg:	0,8 kg

Mobile living made easy.



dometic.com

**YOUR LOCAL
DEALER**

dometic.com/dealer

**YOUR LOCAL
SUPPORT**

dometic.com/contact

**YOUR LOCAL
SALES OFFICE**

dometic.com/sales-offices

A complete list of Dometic companies, which comprise the Dometic Group, can be found in the public filings of:
DOMETIC GROUP AB Hemvärnsgatan 15 SE-17154 Solna Sweden