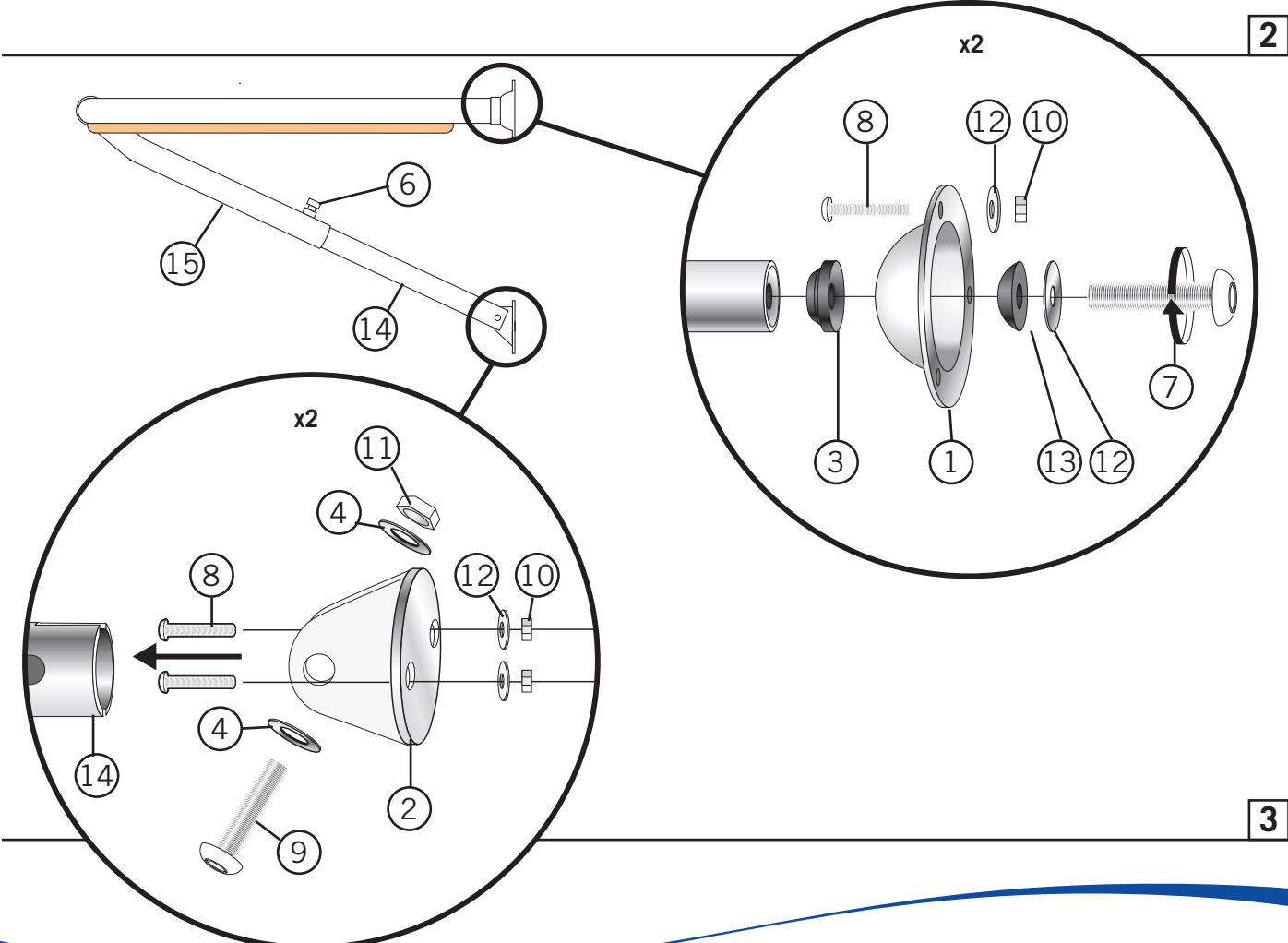
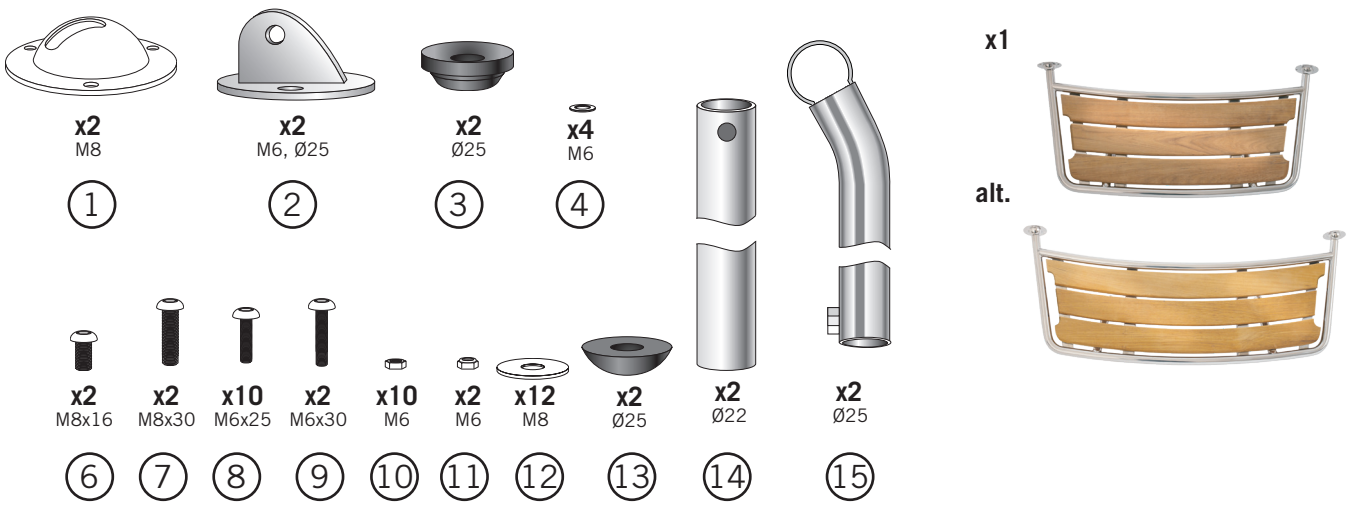
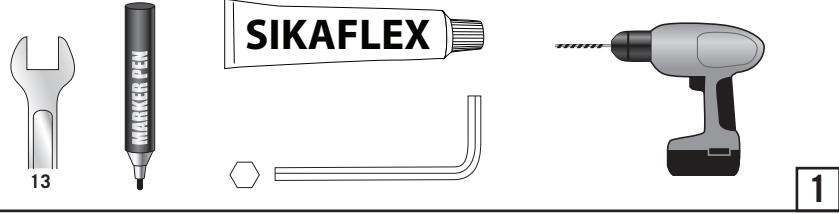


! **OBS:** Detta båtillbehör är endast för bruk till sjöss. **NOTE:** This boat accessory is only to be used at sea.

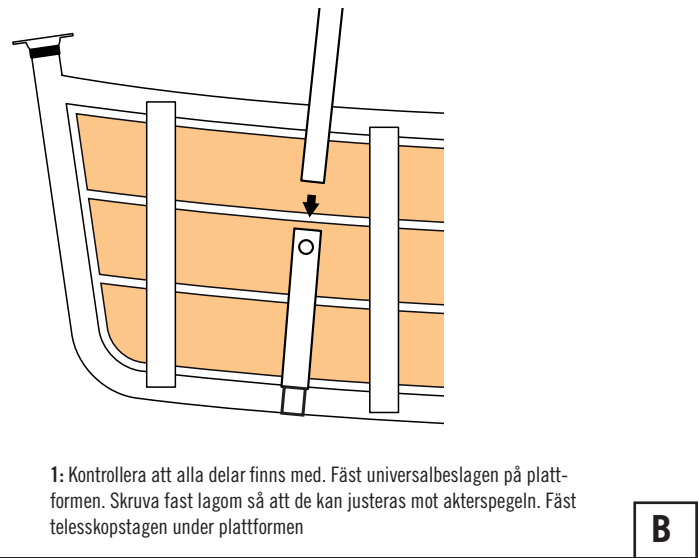
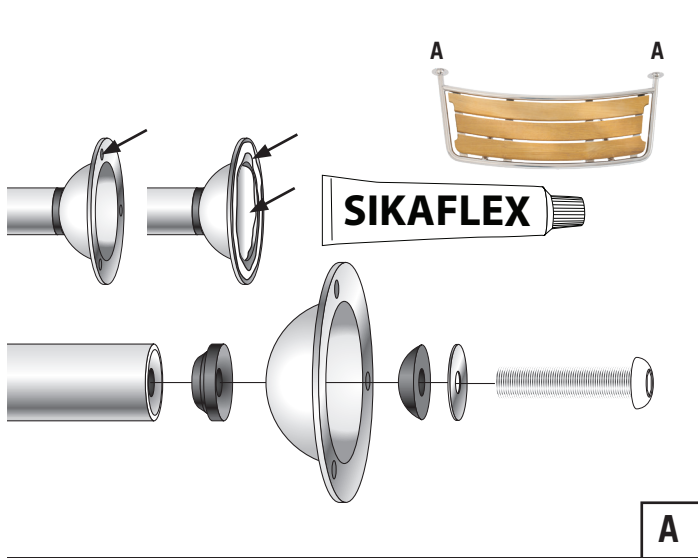
Detta behöver du:
 You will need this:



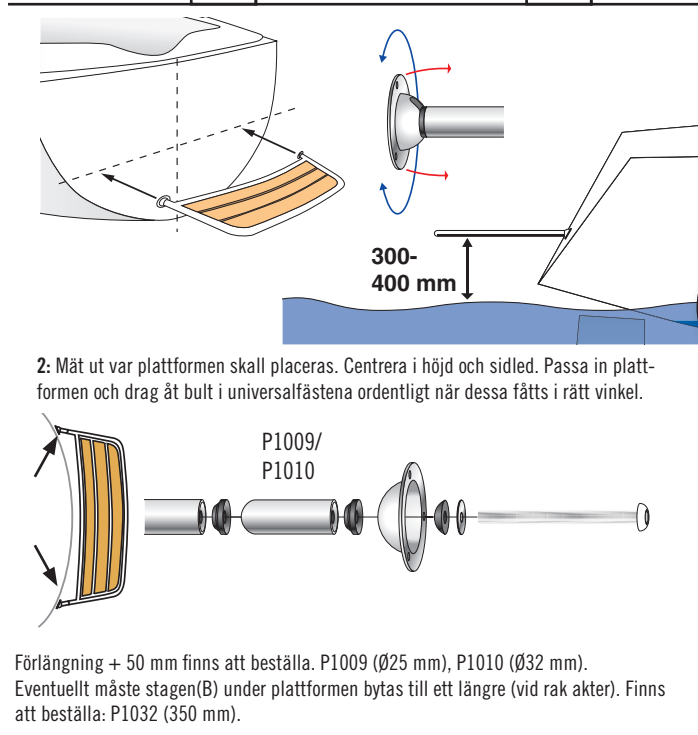
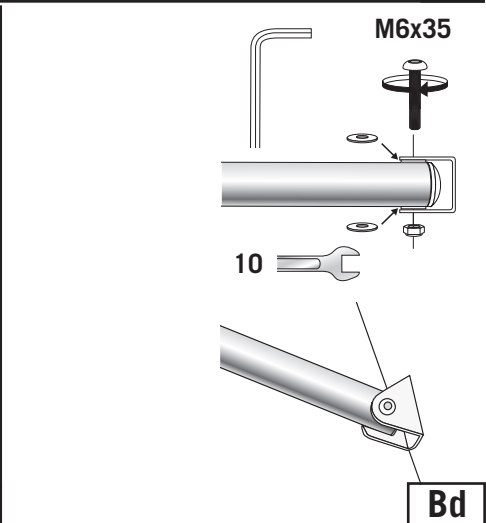
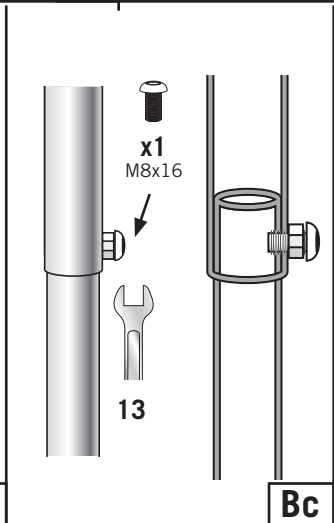
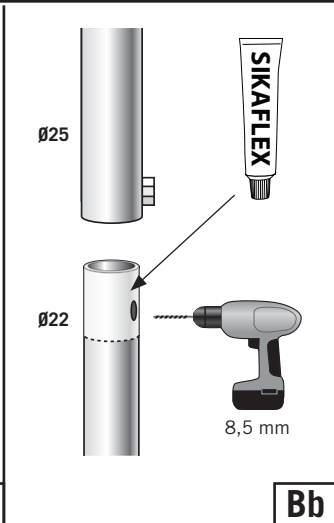
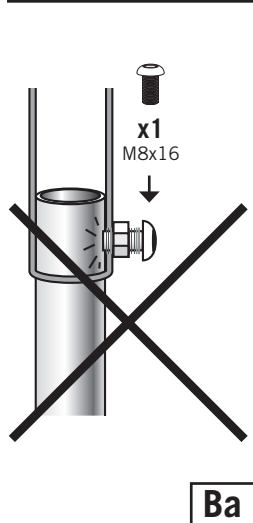
1

2

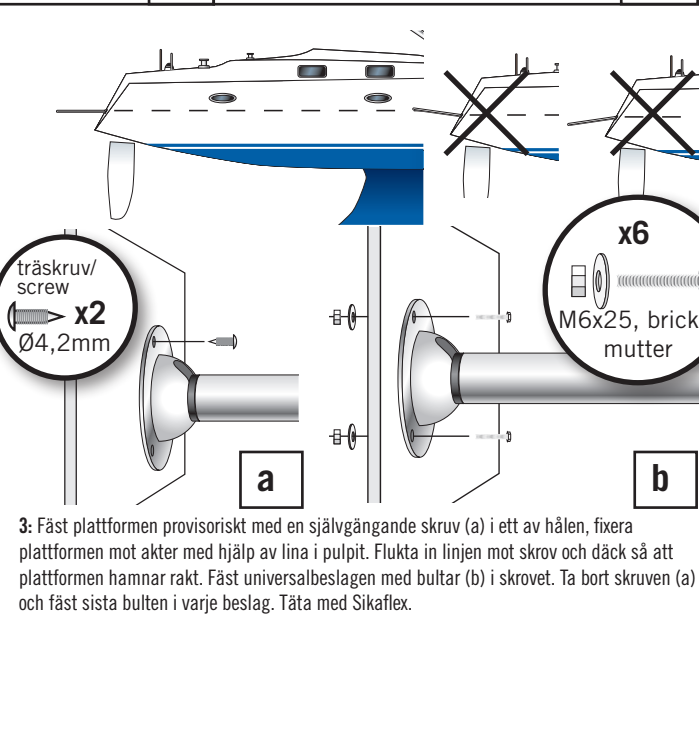
3



1: Kontrollera att alla delar finns med. Fäst universalbeslagen på plattformen. Skruva fast lagom så att de kan justeras mot akterspegeln. Fäst teleskopstagen under plattformen



2: Mät ut var plattformen skall placeras. Centra i höjd och sidled. Passa in plattformen och drag åt bult i universalfästena ordentligt när dessa fått i rätt vinkel.



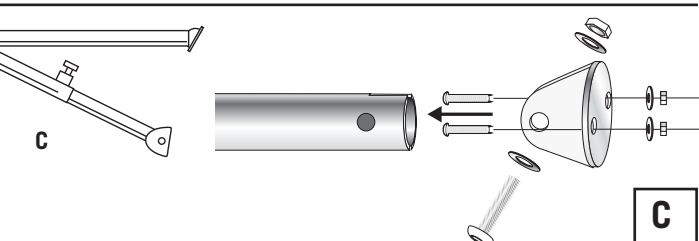
träskruv/screw x2 Ø4,2mm

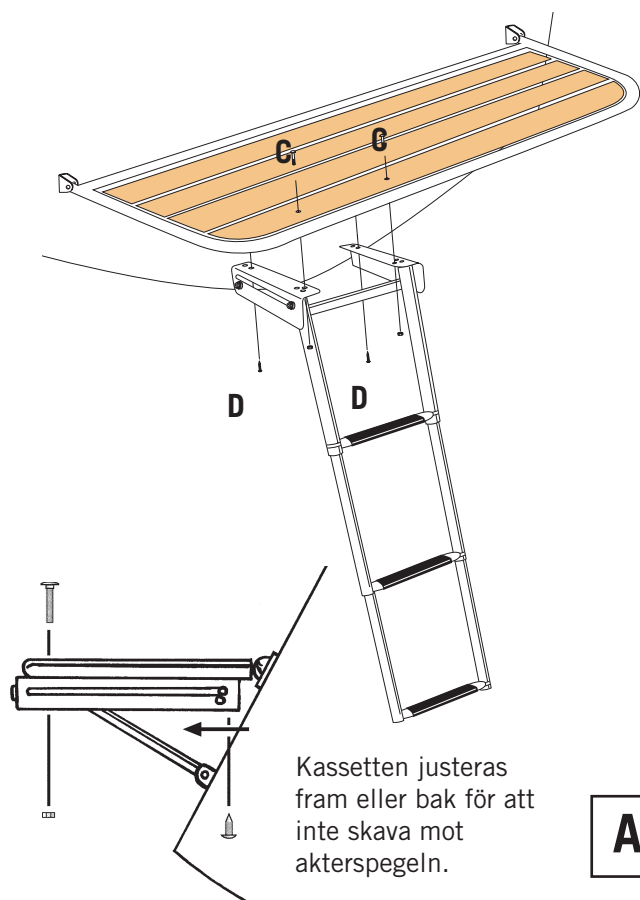
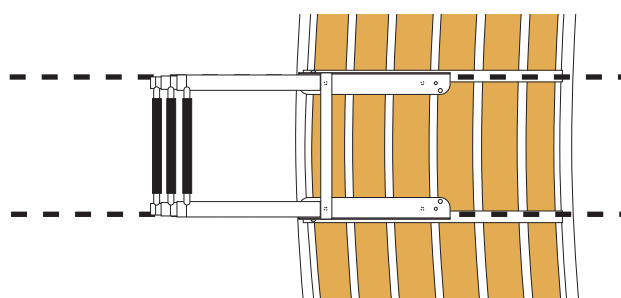
x6 M6x25, bricka, mutter

3: Fäst plattformen provisoriskt med en självgående skruv (a) i ett av hålen, fixera plattformen mot akter med hjälp av lina i pulpit. Flukta in linjen mot skrov och däck så att plattformen hamnar rakt. Fäst universalbeslagen med bultar (b) i skrovet. Ta bort skruven (a) och fäst sista bulten i varje beslag. Täta med Sikaflex.

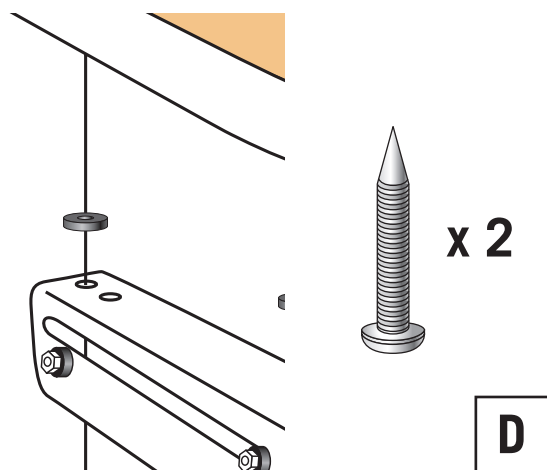
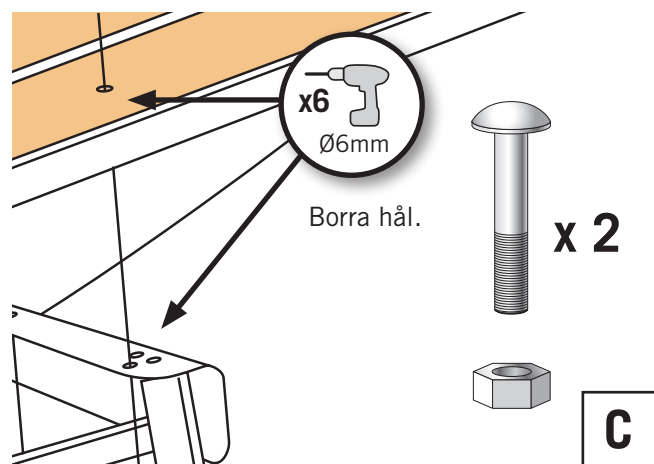


4: Fäst u-beslagen och markera med penna direkt i hålen på u-beslagen där fästhålerna skall borras i akterspegeln. Skruva åt teleskopstagen ordentligt.




A


Se till att ramsidorna monteras parallellt så att inte stegen fastnar när den fälls in.

B

Monteringssats:

- | | |
|------|--------------------------|
| 1 st | Stege (BKT73) |
| 2 st | Vagnsbult M6x35 + mutter |
| 2 st | Träskruv |