

Installationsinstruktioner för Signature Series subwoofer

Viktig säkerhetsinformation

⚠ VARNING

I guiden *Viktig säkerhets- och produktinformation*, som medföljer i produktförpackningen, finns viktig information och produktvarningar.

⚠ VARNING

Den här enheten måste installeras i enlighet med dessa instruktioner.

Koppla bort fordonets eller båtens strömförsörjning innan du börjar installera den här enheten.

⚠ OBSERVERA

Kontinuerlig exponering för ljudtrycksnivåer över 100 dBA kan orsaka permanenta hörselskador. Volymen är vanligen för hög om du inte kan höra när människor pratar omkring dig. Begränsa tiden som du lyssnar med hög volym. Om det ringer i öronen eller om du hör mänskligt tal dåligt ska du sluta lyssna och få hörseln kontrollerad.

Använd alltid skyddsglasögon, hörselskydd och andningsskydd när du borrar, skär eller slipar.

OBS!

Kontrollera alltid vad som finns bakom ytan som du ska borra eller skära i.

För att få optimal prestanda rekommenderar vi starkt att du låter en professionell installatör sköta installationen av ljudsystemet.

Du måste läsa igenom alla installationsinstruktioner innan du påbörjar installationen. Om du stöter på problem under installationen går du till www.fusionentertainment.com för produktsupport.

När du har installerat din subwoofer bör du använda den på låg till medelhög volym under de första timmarna. Detta förbättrar den övergripande ljudkvaliteten genom att gradvis göra rörliga komponenter i subwoofern, t.ex. kon och spindel, lösare

Verktyg som behövs

- Elektrisk bormaskin
- Borrspets (storleken varierar beroende på ytmaterial)
- Phillips-skruvmejsel
- Lämplig såg eller universalkniv för att skära ytmaterial
- 1,31 mm² (16 AWG) eller tjockare högtalarkabel
- 4,8 mm och 6,3 mm gaffelkontakter av hontyp för högtalare (rekommenderas)
- 22 AWG (0,33 mm²) eller tjockare kabel för lysdioderna (endast sportmodeller)
- 4 mm kulkontakter av hon- och hantyp för lysdiodkablarna (rekommenderas, endast sportmodeller)
- Kabelskalare (tillval)
- Crimpverktyg (tillval)
- Eltejp (tillval)
- Marint tätningsmedel (valfritt)

Obs! För specialanpassade installationer kan ytterligare verktyg och material behövas.

Viktigt vid montering

OBS!

När du monterar subwoofern i ett område där den är utsatt för väder eller vatten måste du montera subwoofern på en vertikal yta. Om du monterar subwoofern på en horisontell yta med framsidan uppåt kan vatten samlas i och runt subwoofern, vilket orsakar skador med tiden.

Om du tänker montera subwoofern utanför båten måste du montera den på en plats högt över vattenlinjen, där den inte nedsänks i vatten eller skadas av kajer, pålverk eller annan utrustning. När subwoofern är korrekt monterad är den klassad för skydd från högtalarens framsida. Om subwoofern utsätts för vatten eller skadas på baksidan upphör garantin att gälla. Det omfattar situationer när subwoofern är monterad i ett tätat hölje, särskilt om den överspolas. Om du använder ett hölje med en port eller ventil som är utsatt för den omgivande miljön kan vatten samlas och skada subwoofern.

Du måste stänga av ljudsystemet innan du gör några anslutningar till källanheten, förstärkaren eller högtalarna. Om du inte gör det kan ljudanläggningen skadas permanent.

Du bör skydda alla terminaler och anslutningar från jordning och från varandra. Om du inte gör det kan det leda till permanenta skador på ljudsystemet och att produktgarantin upphör att gälla.

Tänk på följande när du väljer monteringsplats för subwoofern:

- Du måste välja monteringsplatser som har tillräckligt med utrymme för subwoofers monteringsdjup enligt vad som anges i produktspecifikationerna.
- Du bör välja en plan monteringsyta för bästa tätning.
- Du bör välja en plats där ytmaterial är tillräckligt tjockt för att klara subwoofers vikt. Det är viktigt att känna till att subwoofern vid användning utövar tryck och drag på ytan, så om materialet är tunt kan det resultera i överdrivna vibrationer och påverka ljudkvaliteten negativt.
- Du bör skydda högtalarkablarna från vassa föremål och alltid använda gummibussningar när du drar kablarna genom paneler.
- För att undvika störningar mot en magnetisk kompass ska subwoofern inte monteras närmare kompassen än det säkerhetsavstånd till kompass som anges i produktspecifikationerna.

Om du väljer rätt monteringsplats fungerar subwoofern som bäst. FUSION® högtalarna är utformade för att fungera på så många olika monteringsplatser som möjligt, men ju mer du planerar installationen desto bättre ljud får du i högtalarna. Mer information om subwooferplacering och specifikationer finns på www.fusionentertainment.com.

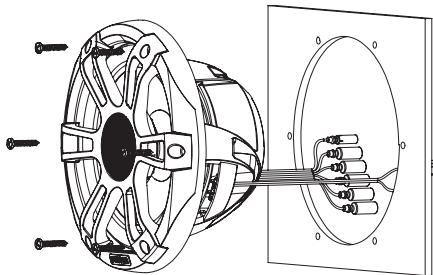
Montera subwoofern

Innan du monterar subwoofern måste du välja en plats enligt riktlinjerna ovan.

- 1 Dra högtalarkablarna (och eventuellt lysdiodkablarna) från källan till högtalarens plats.
- 2 Beskriv mallen och kontrollera att den passar på den valda platsen.
- 3 Placera mallen så att FUSION logotypen är längst ned på mallen.
- 4 Fäst mallen på den valda platsen.
- 5 Såga ut monteringsytan med en sticksåg eller ett multiverktyg längs med insidan av linjen på mallen.
- 6 Placera subwoofern i utskärningen för att testa passformen.
- 7 Fila och sandpappra utskärningens kanter till rätt storlek vid behov.



- 8 När subwoofern har passats in i utskärningen måste du se till att monteringshålen på subwoofern ligger i linje med rikthålen på mallen.
- 9 Om monteringshålen inte ligger i linje ska de nya hålplaceringarna märkas upp.
- 10 Använd en borrarpspets av lämplig storlek för monteringsytan och skruvtypen och borra hålen.
- 11 Ta bort mallen från monteringsytan.
- 12 Anslut subwooferkablarna med polerna åt rätt håll (*Högtalarkablage*, sidan 2).
- 13 Anslut vid behov lysdiodkablarna till subwoofern av sportmodell (*Lysdiodkablage*, sidan 2).
- 14 Placera subwoofern i utskärningen.



- 15 Fäst subwoofern på monteringsytan med de medföljande skruvarna.

Obs! Dra inte åt skruvarna för hårt, särskilt inte om monteringsytan inte är plan.

Om du har subwoofer av klassisk modell fäster du gallret på framsidan.

Högtalarkablage

Tänk på följande när du ansluter subwoofern till stereon eller förstärkaren.

- Högtalarkabeln medföljer inte subwoofern. Du bör använda högtalarkabel i storlek 1,31 mm² (16 AWG) eller tjockare när du ansluter subwoofern till stereon eller förstärkaren.
- Subwoofers anslutningar har gaffelkontakter av hantyp i änden. Använd gaffelkontakter av hontyp (medföljer inte) för att ansluta högtalarkabeln till anslutningarna för bästa anslutning.

Du kan använda de här tabellerna för att identifiera polariteten och storleken på gaffelkontakten för kablarna på subwoofern.

Kabelfärg	Polaritet	Storlek på gaffelkontakt
Vit	Positiv (+)	6,3 mm
Vit med svart rand	Negativ (-)	4,8 mm

Lysdiodkablage

Ansluta lysdiodkablarna

Du kan styra färgen på lysdioderna genom att ansluta de färgade lysdiodkablarna till den negativa (-) polen på en 12 V-likströmskälla. Du kan skarva den negativa (-) kabeln till flera lysdiodkablarna för att anpassa lysdiodens färg och ton. Du måste ansluta den svarta lysdiodkabeln till den positiva (+) polen på samma 12 V-likströmskälla för att slutföra kretsen.

Obs! Den här funktionen är endast tillgänglig på sportmodellen.

Obs! Istället för att ansluta lysdiodkablarna för en särskild färg kan du installera en fjärrkontroll för att slå på och av lysdioderna, ändra färg och skapa ljuseffekter. Kontakta en lokal FUSION återförsäljare eller besök www.fusionentertainment.com för mer information.

Den svarta kabeln på lysdiodkabeln avslutas med en 4 mm kulkontakt av hontyp, och färgkablarna avslutas med 4 mm kulkontakter av hantyp. Du kan ansluta dessa till 4 mm kulkontakter på kablarna (medföljer inte), eller ta bort kulkontakterna och istället ansluta till de frilagda kablarna.

- 1 Anslut den positiva (+) kabeln från en 12 V-likströmskälla till den svarta kabeln på lysdiodkabeln.
- 2 Anslut den negativa (-) kabeln från samma 12 V-likströmskälla till den färgade kabeln eller kablarna på lysdiodkabeln efter önskad lysdiodfärg.

Färg för lysdiod	Färg på lysdiodkabel
Röd	Röd
Grön	Grön
Blå	Blå
Gul	Röd och grön
Magenta	Röd och blå
Cyan	Blå och grön
Kallvit	Turkos
Varmvit	Gul

Obs! Du kan ansluta den kallvita eller varmvita kabeln för att ändra ton för valfri kombination av lysdiodfärger.

- 3 Om det behövs drar du de positiva och negativa kablarna och ansluter dem till en 12 V-likströmskälla (*Ansluta lysdiodkablarna till ström*, sidan 2).

Ansluta lysdiodkablarna till ström

Obs! Den här funktionen är endast tillgänglig på sportmodellen.

Du måste ansluta alla 12 V-likströmskablarna till lysdioderna till en 3 A-säkring i den kabelände där strömkällan finns. Du bör ansluta den positiva (+) strömkabeln till en 12 V-likströmskälla via en isolatorbrytare eller krets brytare för att slå på och av lysdioderna. Du kan använda samma isolator- eller krets brytare som styr strömförsörjningen till stereon, vilket gör att du kan slå på och av lysdioderna och stereon samtidigt.

Du bör använda kabel i storlek 22 AWG (0,33 mm²) eller tjockare när du ansluter lysdioderna till batteriet.

- 1 Dra den positiva (+) strömkabeln och den negativa (-) jordkabeln från lysdiodkabelanslutningarna till batteriet.
- 2 Anslut den negativa kabeln till batteriets minuspol (-).
- 3 Anslut den positiva kabeln till pluspolen (+) via en 3 A-säkring och isolatorbrytare eller krets brytare.

Fästa gallret på subwoofer av klassisk modell

Obs! Den här funktionen är endast tillgänglig på subwoofer av klassisk modell.

- 1 När subwoofern är monterad håller du gallret så att FUSION logotypen är längst ned, i läget "klockan 6".
- 2 Vrid gallret moturs cirka 10° så att FUSION logotypen är i läget "klockan 5".
- 3 Placera gallret på subwoofers kant.
- 4 Vrid gallret medurs för att fästa det.

Högtalarinformation

True-Marine™ produkter

True-Marine produkterna utsätts för rigorösa miljötester under tuffa marina förhållanden för att överträffa branschriktlinjer för marina produkter.

Alla produkter som har garantimärket True-Marine har utformats för att vara enkla att använda och kombinerar avancerad marin teknik för att ge en branschledande underhållningsupplevelse. Alla True-Marine produkter omfattas av FUSION 3 års begränsad konsumentgaranti över hela världen.

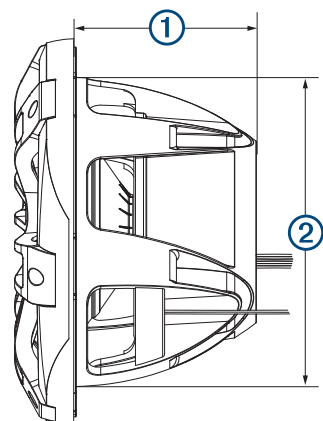
Registrera Subwoofer

Hjälp oss hjälpa dig på ett bättre sätt genom att fylla i vår online-registrering redan i dag!

- Gå till www.fusionentertainment.com.
- Spara inköpskvittot, i original eller kopia, på ett säkert ställe.

Dimensionsritningar

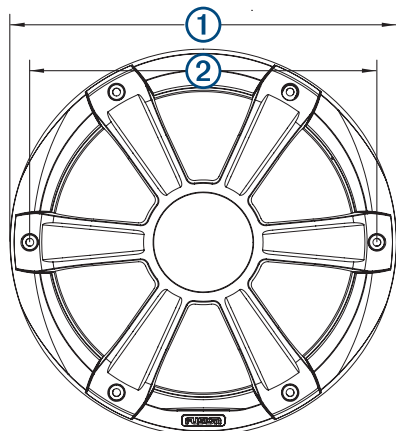
Från sidan



①	130 mm (5 1/8 tum)
②	220 mm (8 21/32 tum)

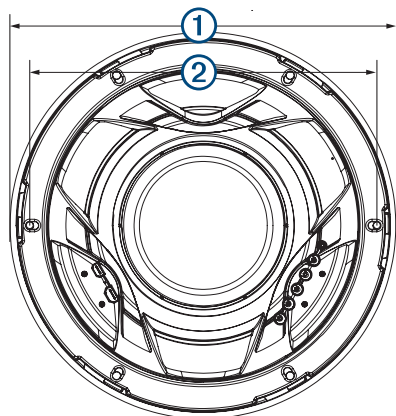
En subwoofer av sportmodell visas, men måtten är desamma för subwoofer av klassisk modell.

Sportmodell framifrån



①	275 mm (10 13/16 tum)
②	247 mm (9 3/4 tum)

Klassisk modell bakifrån



①	275 mm (10 13/16 tum)
②	247 mm (9 3/4 tum)

Rengöra subwoofern

OBS!

Använd inte starka eller lösningsmedelsbaserade rengöringsmedel på subwoofern. Om du använder sådana rengöringsmedel kan produkten skadas och garantin upphör att gälla.

När subwoofern är korrekt monterad är den IP65-klassad för skydd i den tuffa marina miljön från subwooferns framsida. Subwoofern är inte konstruerad för att tåla vattenstrålar med högt tryck, som kan förekomma när du tvättar båten. Om du inte är försiktig när du sprutar vatten vid rengöring av båten kan produkten skadas och garantin upphöra att gälla.

- 1 Rengör gallret från saltvatten och saltrester med en trasa fuktad med färskvatten.
- 2 Ta bort stora ansamlingar av salt eller fläckar med ett mildt rengöringsmedel.

Specifikationer

Max. effekt	600 W
RMS-effekt	300 W
Känslighet (1 W/1 m)	87 dB
Frekvensåtergivning	Från 30 Hz till 2 kHz
Min. monteringsdjup (spel)	133 mm (5 1/4 tum)
Monteringsdiameter (spel)	223 mm (8 13/16 tum)
Impedans	4 ohm
Rekommendation för förstärkareffekt	50 till 400 W RMS, vid musikuppspelning
Säkerhetsavstånd till kompass	520 cm (205 tum)
Matningsspänning för lysdiod (endast sportmodell)	Från 10,8 till 16 V DC
Belastningsström för lysdiod vid 14,4 V DC (endast sportmodell)	300 mA
Drifttemperaturområde	Från 0 till 50 °C (från 32 till 122 °F)
Temperaturområde för förvaring	Från -20 till 70 °C (från -4 till 158 °F)
Konmaterial	PP-kon med Santoprene-gummi-hölje
Vatten- och dammklassning	IEC 60529 IP65

Rekommendationer för optimalt hölje

Volym för tätat hölje ¹	17,2 L (0,6 fot ³)
Volym för hölje med port (ventil) ²	45 L (1,6 fot ³)
Portdiameter	104 mm (4 tum)
Portlängd	265 mm (10 7/16 tum)

¹ Helt fyllt med absorptionsmaterial.

² Fodrat med absorptionsmaterial.

