

GARMIN®

LIVESCOPE™ PLUS ISFISKESATS INSTALLATIONSINSTRUKTIONER

Viktig säkerhetsinformation

⚠ VARNING

I guiden *Viktig säkerhets- och produktinformation*, som medföljer i produktförpackningen till plottern eller fishfindern, finns viktig information och produktvarningar.

För att få bästa prestanda och för att undvika eventuella skador måste du installera fästet med hjälp av instruktionerna.

Läs alla installationsinstruktioner innan du utför installationen. Om du stöter på problem under installationen går du till support.garmin.com för mer information.

Batterivarningar

⚠ VARNING

Garmin® enheten använder ett utbytbart slutet blybatteri. Om dessa riktlinjer inte följs kan batteriets livslängd förkortas eller så kan det orsaka skada på enheten, brand, kemisk brännskada, elektrolytläckage och/eller kroppsskada.

- Placera inte batteriet nära föremål som kan ge upphov till gnistor, eld eller värme.
- Bränn inte batteriet.
- Använd inte ett vasst föremål när du tar bort batteriet.
- Du får inte ta isär, punktera eller skada batteriet.
- Förtär, rör eller andas inte in innehållet i ett öppet batteri. Undvik kontakt med den inre syran. Kontakt med inre syra kan orsaka irritation eller svåra brännskador. Irritation kan uppstå i ögon, andningssystem och på huden. Skölj med vatten om du kommer i kontakt med syran.
- Sänk inte ned batteriet i vatten och undvik kontakt med vatten.
- Kortslut inte batteripolerna.
- Kasta inte batteriet.
- Håll batteriet utom räckhåll för barn.
- Använd endast rätt sorts batteri vid byte. Användning av annat batteri utgör brandrisk eller risk för att enheten eller laddaren exploderar.
- Använd endast den medföljande Garmin 12 V DC-laddaren.
- Ladda inte batteriet på en plats utan ventilation.
- Förvara på en kall, torr och välventilerad plats.
- Ladda inte batteriet i en gastät behållare.
- Utsätt inte enheten för värmekällor och lämna den inte på en varm plats, t.ex. i en bil parkerad i solen. För att förhindra att skador uppstår ska enheten tas bort från fordonet eller skyddas från direkt solljus.
- Använd inte organiska lösningsmedel eller andra rengöringsmedel än de kemiska rengöringsmedel som rekommenderas på batteriet.
- Kontakta lokala avfallsmyndigheter för information om var du kan kasta batteriet i enlighet med lokala lagar och bestämmelser.
- När batteriet ska förvaras en längre tid, förvara det inom följande temperaturintervall: från -15 °C till 40 °C (från 5 °F till 104 °F).
- Använd inte batteriet utanför följande temperaturintervall: från -15 °C till 50 °C (från 5 °F till 122 °F).



Ladda batteriet

OBSERVERA

Se till att du ansluter rätt gaffelkontakt till rätt batteripol. Skada på batteriet, enheten eller kroppsskada kan uppstå om enheten är felaktigt ansluten till batteriet.

Använd alltid allt-i-ett-kabeln när du byter batteriet.

- 1 Ta bort batteriterminalens skydd.
- 2 Anslut den röda och den svarta gaffelkontakten från allt-i-ett-kabeln till motsvarande batteripol.
- 3 Anslut allt-i-ett-kabeln till väggladdaren.
- 4 Anslut väggladdaren till vägguttaget.

Lampan på väggladdaren lyser fast orange när batteriet laddas. Det tar cirka 10 till 12 timmar i en rumstempererad miljö för att ladda ett helt urladdat batteri. När lampan lyser fast grönt är batteriet fulladdat.

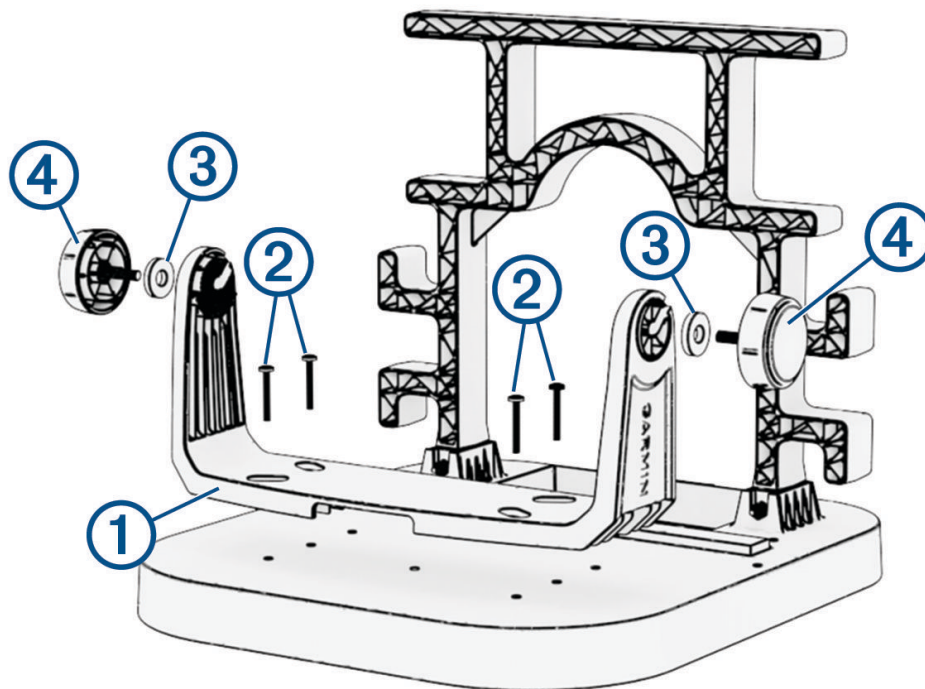
Batteritips

- Hur länge ett fulladdat batteri räcker innan det laddat ur helt varierar beroende på många faktorer, som ljusstyrkan för enhetens bakgrundsbelysning, temperaturen och batteriets ålder.
- Du kan minska bakgrundsbelysningens ljusstyrkenivå för att förlänga batteriets livslängd.
- Den förväntade livslängden för ett slutet blybatteri kan förlängas genom att man laddar batteriet ofta och inte laddar ur det helt.
- Slutna blybatterier förlorar långsamt sin laddning vid förvaring. Ladda batterierna före användning för bästa resultat.
- När slutna blybatterier används i kalla temperaturer behåller de inte laddningen lika länge som i varmare temperaturer.
- Slutna blybatterier är återvinningsbara.

Montera monteringsbygeln

Du behöver en stjärnskruvmejsel för att fästa monteringsbygel på det bärbara fästet.

- 1 Montera plotterns monteringsbygel ① över hålmönstret som matchar monteringsbygel. Öppningarna längst upp på monteringsbygel ska vara vända mot basens baksida.



- 2 Fäst monteringsbygel på sockeln med de fyra medföljande 24 mm maskinskrivarna ② och de medföljande brickorna, om du installerar en monteringsbygel i metall.

OBS!

Om du monterar en monteringsbygel av metall ska du använda de medföljande brickorna för att skydda och förstärka basen. Om du monterar en monteringsbygel i plast behöver du inte använda brickorna.

Obs! Använd inte de självgående skruvarna som medföljer plottern. Använd bara de maskingängade skruvarna som ingår i den här bärbara satsen eller M4-maskinskrivar.

- 3 Placera de medföljande gummibrickorna ③ på rattarna ④ till monteringsbygel och skruva fast på sidorna av vaggan eller plottern.
- 4 Placera vaggan eller plottern i monteringsbygel med gummibrickorna mellan rattarna och vaggan eller plottern och dra åt.

Med gummibrickorna kan du justera betraktningvinkeln utan att justera rattarna.

Montering av Garmin stolpfästet för isfiske

Du behöver en stjärnskruvmejsel för att montera Garmin stolpfästet för isfiske.

OBS!

Se till att givarkabeln sitter ordentligt under monteringen. Skador på givarkabeln eller kabelhöljet kan orsaka fel på givaren.

- 1 Sätt i plåtskruvarna med krysspår som följer med stolpfästet i de fyra hörnen på stolpfästets bottenplatta ①.

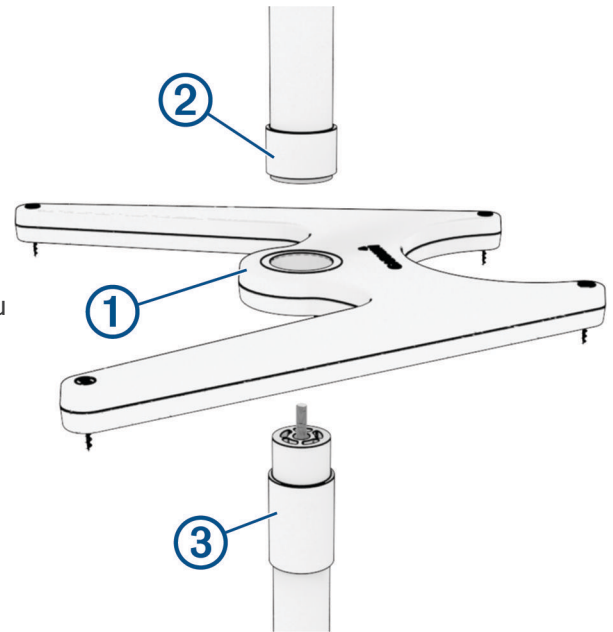
Skruvarna sticker ut från bottenplattan för att stabilisera plattan när den är på isen.

- 2 Leta upp stolphandtaget och det översta stolpsegmentet.
- 3 Placera bottenplattan mellan stolphandtaget ② och det översta stolpsegmentet ③ och skruva ihop dem.

- 4 Bestäm hur många av de tre mellersta stolpsegmenten du behöver använda, utifrån tjockleken på isen.

TIPS: Den övre delen av givaren måste vara nedanför isens undersida för bästa prestanda.

- 5 Skruva ihop de segment som behövs med det kortaste segmentet längst ned på stolpen.



Montera givaren på Garmin stolpfästet för isfiske

⚠ OBSERVERA

Se till att givarkabeln sitter ordentligt. Om du inte gör det kan det leda till fallrisk, vilket kan leda till personskador.

OBS!

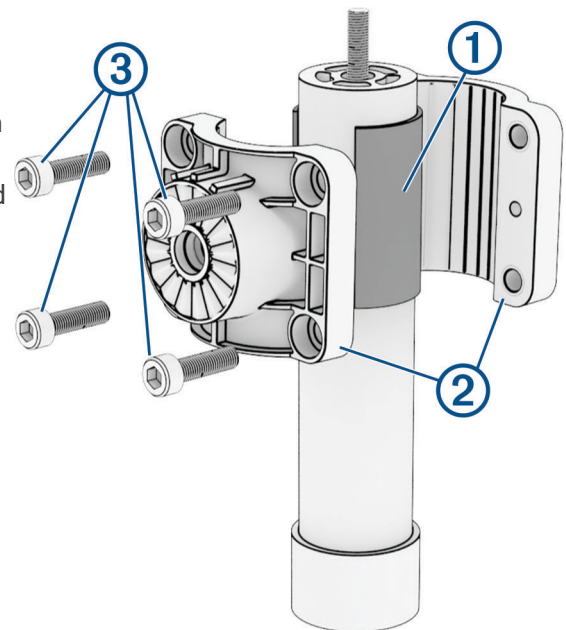
Du kan använda eltejp eller buntband för att fästa givarkabeln. Om du använder buntband ska du inte dra åt dem för hårt. Om buntbanden dras åt för hårt kan kabeln skadas och givaren kan sluta fungera.

Obs! Om du inte tänker ändra visningsläge för givaren ofta, eller föredrar en montering med lägre profil utan justeringsvredet, kan du använda de medföljande tillbehören för lågprofilsmontering (*Montera givaren med hjälp av monteringsstillbehör för låg profil, sidan 8*).

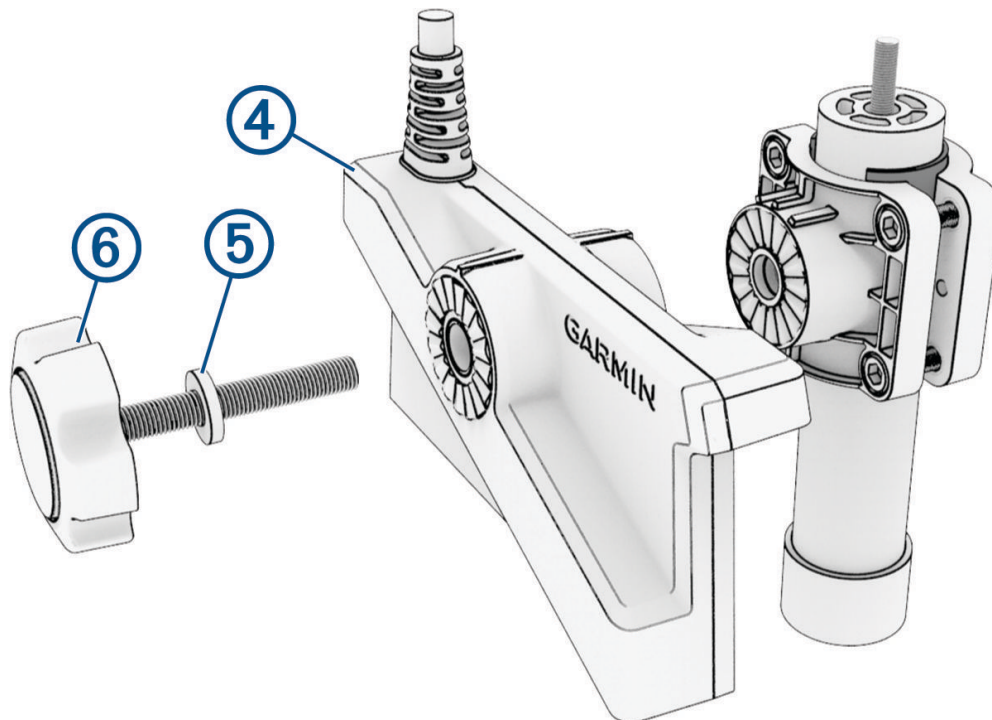
TIPS: Den övre delen av givaren måste vara nedanför isens undersida för bästa prestanda.

Om du vill montera givaren på Garmin stolpfästet för isfiske behöver du de medföljande monteringsstillbehören och insexnyckeln.

- 1 Om stolpen är lika med eller mindre än 25 mm (1 tum) i diameter lindar du gummiremsan ① runt stolpen på monteringsplatsen.
- 2 Placera skaftmonteringsfästets ② halvor runt gummiremsan på monteringsplatsen.
- 3 Sätt i skruvarna ③ i skaftmonteringsfästet och fäst dem med insexnyckeln.



- 4 Placera givaren ④ mot skaftmonteringsfästet och fäst den med neoprenbricken ⑤ och vredet ⑥.



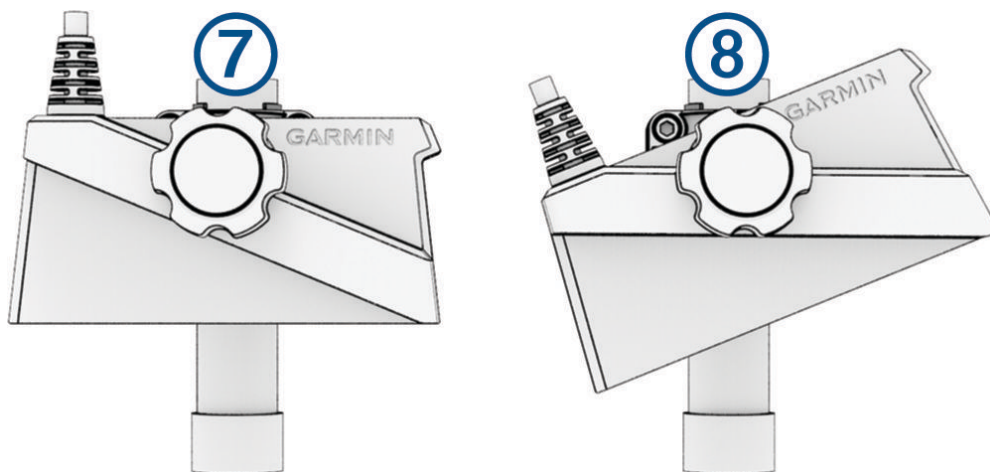
- 5 Fäst givarkabeln vid stolpen eller annan säker plats och dra kabeln till GLS™ 10 ekolodsmodulen.

- 6 Anslut givarkabeln till XDCR porten på GLS 10 ekolodsmodulen.

TIPS: För att minska elektromagnetisk strålning snäpper du fast ferritpärlan (om den ingår) på givarkabeln nära kontakten till GLS 10 ekolodsmodulen.

- 7 Placera givaren för önskad sikt.

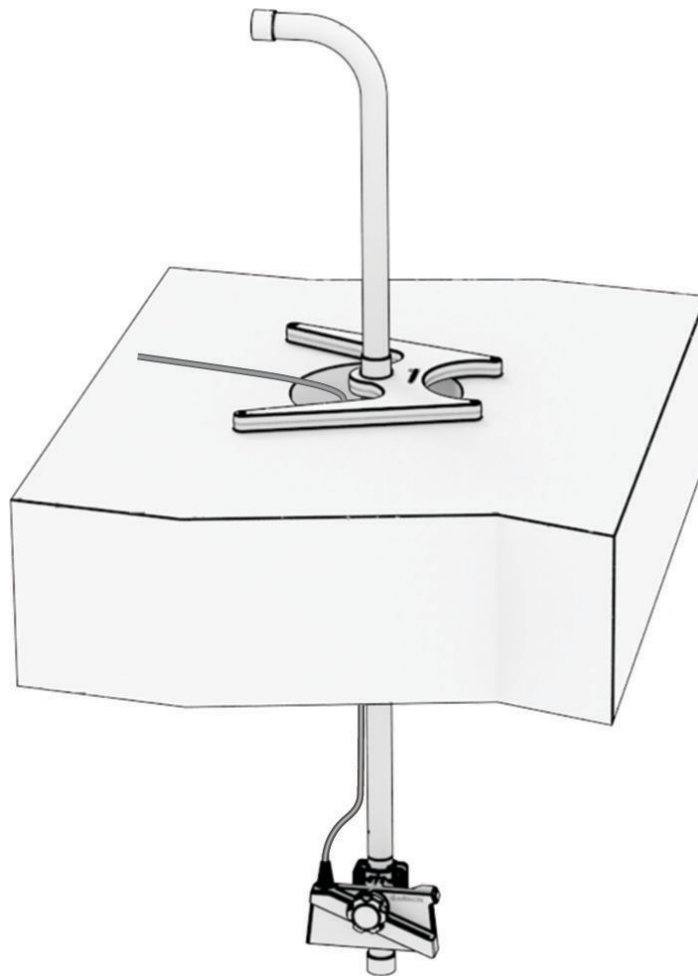
TIPS: Vrid givaren ett klick för att ändra riktningen från nedåt ⑦ till framåt ⑧.



- 8 När du har monterat givaren på stolpen använder du kardborreremmanerna för att fästa givarkabeln på stolpen.

9 Placera bottenplattan runt hålet i isen.

10 Vrid handtaget för att rikta in givaren.



Effektiv räckvidd framåt och nedåt

Obs! Vattenförhållanden och bottenförhållanden påverkar djup och räckvidd för givaren. Du bör vara försiktig och observera vattendjup och räckvidd, särskilt när enheten är i manuellt räckvidds- eller djupläge.

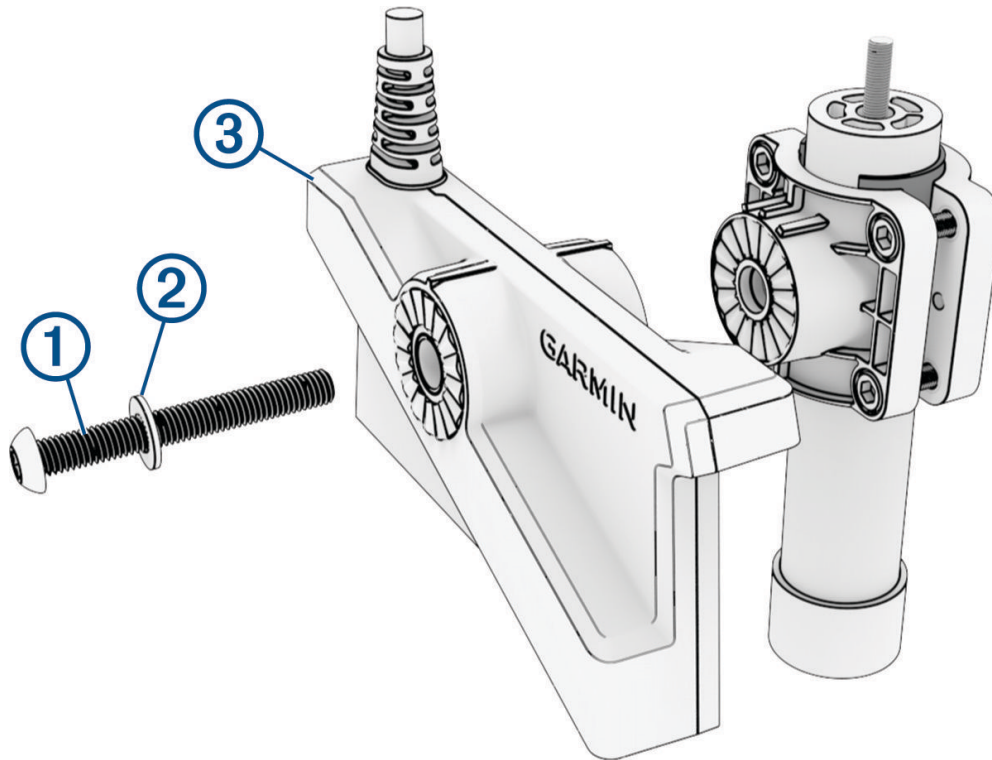
Vid användning i LiveVü framåtläge har givaren en effektiv räckvidd framåt på fem till åtta gånger vattendjupet. Exempel: i 3 m (10 fot) djupt vatten är den effektiva räckvidden framåt 15 till 24 m (50 till 80 fot). Vatten- och bottenförhållanden påverkar den faktiska räckvidden.

Vid drift i LiveVü nedåtläget är för-/akterräckvidden lika med vattendjupet. På exempelvis 10 m (33 fot) vattendjup visar skärmen 5 m (16 fot) förut och 5 m (16 fot) akterut från givaren. Djupare vatten ger en större räckvidd förut och akterut.

Montera givaren med hjälp av monteringsstillbehör för låg profil

Om du inte tänker ändra visningsläge för givaren ofta, eller föredrar en montering med lägre profil utan justeringsvredet, kan du använda de medföljande tillbehören för lågprofilsmontage.

- 1 Montera monteringsfästet men använd inte det medföljande justeringsvredet (*Montera givaren på Garmin stolpfästet för isfiske, sidan 5*).
- 2 Istället för att använda vredet ska du använda lågprofilsskruven ① och metallbrickan ② till att fästa givaren ③ på monteringsfästet.



- 3 Justera givarens vy och dra åt lågprofilsskruven med den medföljande insexnyckeln.

Ansluta och stuva undan kablarna

⚠ OBSERVERA

Se till att du ansluter rätt gaffelkontakt till rätt batteripol. Skada på batteriet, enheten eller kroppsskada kan uppstå om enheten är felaktigt ansluten till batteriet.

Obs! De gråa + och - kontaktarna på strömkabeln är till för att ansluta en PS22-givare.

- 1 Anslut 4-stiftsströmkabeln och nätverkskabeln till plottern.
- 2 Anslut strömanslutningarna till de grå blanktrådsanslutningarna på strömkabeln om du ansluter en PS22 givare (tillval).
- 3 Skjut den positiva gaffelkontakten (röd) till batteriets pluspol (röd).
- 4 Skjut den negativa gaffelkontakten (svart) på batteriets minuspol (svart).
- 5 Linda vid behov överflödigt kabel runt hakarna på sidan av handtaget på det bärbara fästet.

Specifikationer

Specifikationer för isfiskepaket

Batterityp	Tätad, bly/syra, 12 Ah
Batteriets livslängd	Upp till 7 timmar Obs! Den faktiska batteritiden för ett fulladdat batteri kan variera beroende på den enhet som används, bakgrundsbelysningens ljusstyrka, vilken temperatur batteriet används och förvaras i, batteriets ålder och vattendjupet.
Batteriurladdning 0 °C (32 °F)	5,6 timmar med skärmens ljusstyrka på 100 %, 7,5 timmar vid 50 %
Batterilivslängd efter laddning	1 månad: 92 % 3 månader: 90 % 6 månader: 80%
Batteridrifttemperaturområde	Från -15 till 50 °C (från 5 till 122 °F)
Batteriets laddningstemperaturområde	Från -15 ° till 40° C (från 5° till 104° F)
Batteriets lagringstemperaturområde	Från -15 ° till 40° C (från 5° till 104° F)
Fysisk storlek, monterad sats med enhet (L x B x H)	35 x 31 x 33 cm (13,8 x 12,2 x 13,0 tum)
Vikt utan enhet	8,68 kg (19,15 lb.)

Specifikationer för LVS34

Mått (L x H x B)	161,7 x 77,5 x 47,8 mm (6,37 x 3,05 x 1,88 tum)
Vikt (endast givare)	1 018 g (2,25 lb.)
Frekvenser	Från 530 till 1 100 kHz
Drifttemperatur	Från -10 °C till 40 °C (från 14 °F till 104 °F)
Förvaringstemperatur	Från -40 till 85 °C (från -40 till 185 °F)
Maximalt djup/avstånd ¹	61 m (200 fot)
Visningsfält	Framsida till baksida: 135 grader Sida-till-sida: 20 grader

¹ Beroende på vattnets salthalt, bottentyp och andra vattenförhållanden.

Specifikationer för ekolodsmodulen GLS 10

Mått (B x H x D)	245 x 149 x 65 mm (9,7 x 5,9 x 2,6 tum)
Vikt	1,96 kg (4,33 lb)
Drifttemperatur	Från -15 till 70 °C (från 5 till 158 °F)
Förvaringstemperatur	Från -40 till 85 °C (från -40 till 185 °F)
Strömförsörjning	Från 10 till 32 V likström
Effektförbrukning	21 W normalt, 24 mW minst, 58 W max.
Säkerhetsavstånd till kompass	178 mm (7 tum)
Datautgång	Garmin marint nätverk

Licens för programvara med öppen källkod

Om du vill visa den licens/de licenser för programvara med öppen källkod som används i produkten, gå till developer.garmin.com/open-source/linux/.

Rengöra givaren

Vattenavlagringar ansamlas snabbt och kan minska enhetens prestanda.

- 1 Ta bort avlagringarna med en mjuk trasa och ett mildt rengöringsmedel.
- 2 Torka enheten torr.

© 2022 Garmin Ltd. eller dess dotterbolag

Garmin® och Garmin-logotypen är varumärken som tillhör Garmin Ltd. eller dess dotterbolag och är registrerade i USA och i andra länder. LiveScope™ är ett varumärke som tillhör Garmin Ltd. eller dess dotterbolag. De här varumärkena får inte användas utan skriftligt tillstånd från Garmin.

M/N: B04391

Garmin Corporation