

GARMIN®

LIVESCOPE™ PLUS-ISFISKESETT INSTALLERINGSINSTRUKSJONER

Viktig sikkerhetsinformasjon

ADVARSEL

Se veiledningen *Viktig sikkerhets- og produktinformasjon* i produktesken til kartplotteren eller ekkoloddet for å lese advarsler angående produktet og annen viktig informasjon.

Hvis du vil oppnå best mulig ytelse og unngå mulig skade, må du montere denne braketten ved hjelp av disse instruksjonene.

Les alle installeringsinstruksjonene før du går videre med installeringen. Hvis du har problemer med monteringen, kan du gå til support.garmin.com for å få mer informasjon.

Batteriadvvarsler

ADVARSEL

Garmin® enheten bruker et forseglet blysyrebatteri, som kan byttes ut av brukeren. Hvis disse retningslinjene ikke overholdes, kan batteriets levetid forkortes, eller det kan utgjøre en fare for skade på enheten, brann, kjemiske brannsåre, elektrolyttlekkasje og/eller personskader.

- Ikke plasser batteriet i nærheten av gjenstander som kan forårsake gnister, flammer eller varmeutvikling.
- Batteriet må ikke brennes.
- Ikke bruk en skarp gjenstand til å ta ut batteriet.
- Ikke ta batteriet fra hverandre, stikk hull på det eller påfør det skader.
- Innholdet i et åpent batteri må ikke svelges, berøres eller innåndes. Unngå kontakt med batterisyren. Kontakt med batterisyren kan skape irritasjon eller alvorlige brannskader. Den kan irritere øynene, respirasjonssystemet og huden. Skyll med vann omgående hvis du kommer i kontakt med syren.
- Ikke senk batteriet i vann, og unngå kontakt med vann.
- Ikke kortslutt terminalene.
- Ikke slipp eller kast batteriet i bakken.
- Oppbevar batteriet utilgjengelig for barn.
- Bytt bare ut batteriet med riktig type batteri. Hvis du bruker en annen type batteri, medfører det fare for brann eller eksplosjon i enheten eller laderen.
- Bruk kun den medfølgende Garmin 12 V DC-laderen.
- Ikke lad batteriet på et sted uten ventilasjon.
- Oppbevar batteriet på et kjølig, tørt og godt ventilert sted.
- Ikke lad batteriet i en gasstett beholder.
- Ikke la enheten ligge ved en varmekilde eller et sted med høy temperatur, for eksempel i solen i en bil uten tilsyn. Ta enheten ut av bilen når du går ut, eller oppbevar den slik at den ikke utsettes for direkte sollys. Da unngår du at den blir skadet.
- Ikke bruk organiske løsemidler eller andre rengjøringsmidler enn de anbefalte kjemiske rengjøringsmidlene på batteriet.
- Kontakt den lokale avfallsstasjonen for å kassere batteriet i henhold til gjeldende lover og regler.
- Hvis du skal oppbevare batteriet over lengre tid, må du oppbevare den innenfor følgende temperaturområde: -15 til 40 °C (5 til 104 °F).
- Ikke bruk batteriet utenfor følgende temperaturområde: -15 til 50 °C (5 til 122 °F).



Lade batteriet

FORSIKTIG

Sørg for å koble riktig gaffelkabelsko til riktig batteripol. Hvis enheten kobles til batteriet eller enheten på feil måte, kan det føre til skader på batteriet eller enheten, eller personskader.

Du bør alltid lade batteriet med alt-i-ett-kabelen.

- 1 Ta av batteriterminaldekslene.
- 2 Koble den røde og svarte gaffelkabelskoen fra alt-i-ett-kabelen til tilsvarende poler på batteriet.
- 3 Koble alt-i-ett-kabelen til veggladeren.
- 4 Sett veggladeren i veggkontakten.

Lampen på veggladeren lyser kontinuerlig oransje når batteriet lades. Det tar omtrent 10–12 timer i romtemperatur å lade et helt utladet batteri helt opp. Batteriet er fulladet når lampen lyser grønt.

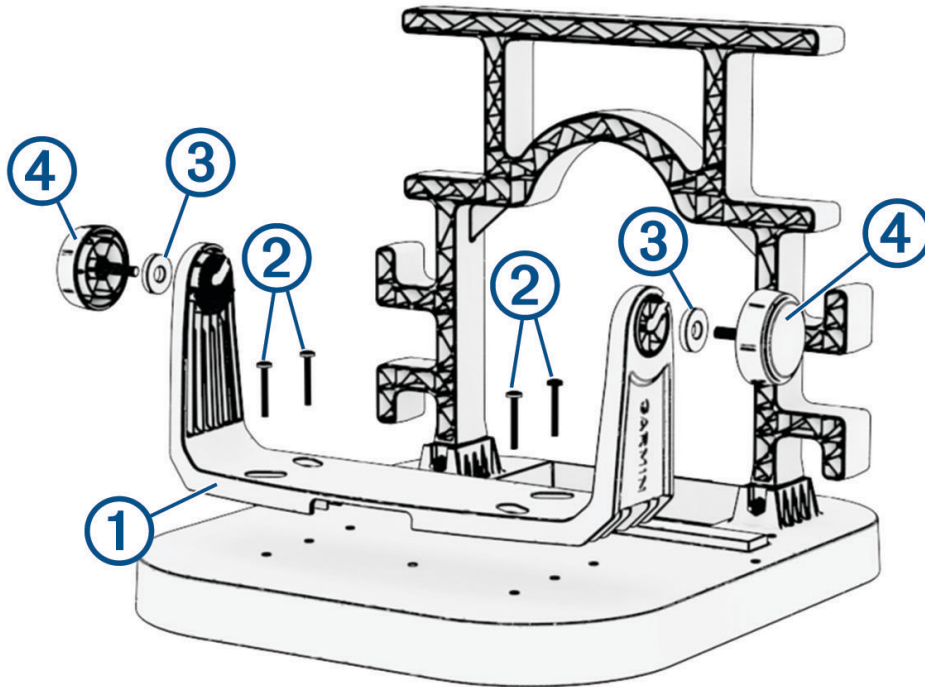
Batteritips

- Batteritiden til et fulladet batteri avhenger av mange faktorer, som bakgrunnslysstyrken til enheten, temperaturen og alderen på batteriet.
- Du kan justere bakgrunnslysstyrken ned for å forlenge batteritiden.
- Du kan forlenge levetiden til et forseglet blysyrebatteri ved å lade det ofte og ikke la det lades helt ut.
- Forseglede blysyrebatterier lades langsomt ut under oppbevaring. Du får den beste ytelsen hvis du lader opp batteriet før bruk.
- Forseglede blysyrebatterier holder ikke på ladingen like lenge ved lave temperaturer som ved høyere temperaturer.
- Forseglede blysyrebatterier er gjenvinnbare.

Feste bøylefestet

Du trenger en stjerneskrutrekker for å feste bøylefestet til den bærbare braketten.

- 1 Rett inn kartplotterens bøylefeste ① over hullmønsteret som samsvarer med bøylefestet, og sørg for at åpningene øverst på bøylefestet er vendt mot baksiden av sokkelen.



- 2 Fest bøylefestet til sokkelen ved hjelp av de fire medfølgende maskinskruene på 24 mm ② og de medfølgende skivene dersom du monterer et metallbøylefeste.

LES DETTE

Hvis du monterer et metallbøylefeste, bruker du de medfølgende skivene til å beskytte og forsterke sokkelen. Hvis du monterer et plastbøylefeste, trenger du ikke å bruke skivene.

MERK: Ikke bruk skruene som følger med kartplotteren. Bare bruk skruene som følger med dette bærbare settet, eller bruk M4-maskinskruene.

- 3 Plasser de medfølgende gummiskivene ③ på bøylefesteknottene ④, og skru knottene inn i sidene på holderen eller kartplotteren.
- 4 Plasser holderen eller kartplotteren i bøylefestet med gummiskivene mellom knottene og holderen, og stram deretter til knottene.
Du kan justere visningsvinkelen med gummiskivene uten å justere knottene.

Sette sammen Garmin isfiskestangbraketten

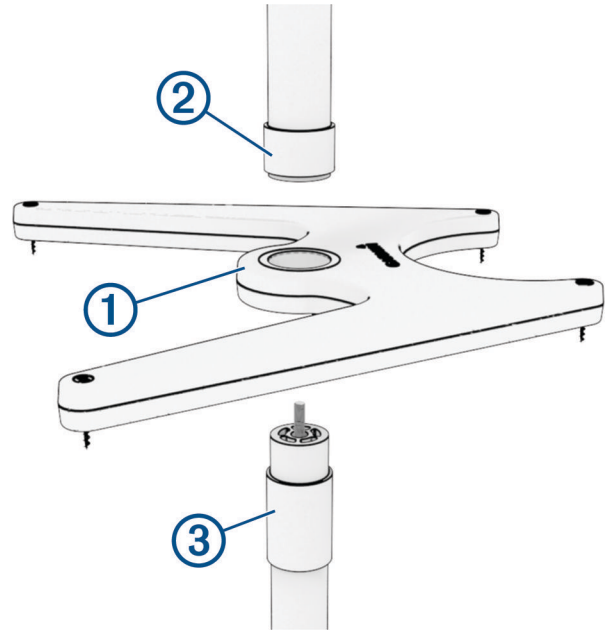
Du trenger en stjerneskrutrekker for å sette sammen Garmin isfiskestangbraketten.

LES DETTE

Sørg for at svingerkabelen er sikret under monteringen. Hvis ledningene inni svingerkabelen eller svingerkabelisoleringen blir skadet, kan svingeren slutte å fungere.

- 1 Sett stjerneskrutrekkerplateskruene som følger med stangbraketten, inn i de fire hjørnene av stangbrakettsokkelen ①.

Skrueene stikker ut fra bunnen for å bidra til å stabilisere den på isen.
- 2 Finn frem stanghåndtaket og den øverste delen av stangen.
- 3 Plasser sokkelen mellom stanghåndtaket ② og den øverste delen av stangen ③, og skru dem sammen.
- 4 Bestem deg for hvor mange av de tre midterste delene av stangen du trenger å bruke. Dette avhenger av tykkelsen på isen.
TIPS: Du oppnår best ytelse når toppen av svingeren er under isen.
- 5 Skru sammen stangdelene du trenger, med den korteste delen nederst.



Montere svingeren på Garmin isfiskestangbraketten

⚠ FORSIKTIG

Sørg for at svingerkabelen er sikret. Hvis du ikke gjør det, kan det føre til fare for snubling og fall, som igjen kan føre til personskade.

LES DETTE

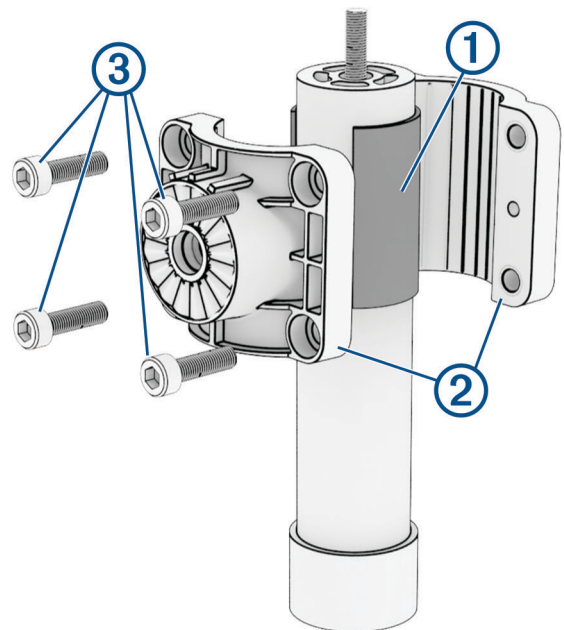
Du kan bruke elektrikertape eller kabelstrips til å feste svingerkabelen. Hvis du bruker kabelstrips, må du ikke stramme dem for hardt. Overstrammede kabelstrips kan skade kabelen og forårsake svingerfeil.

MERK: Hvis du ikke har tenkt å endre visningsmodusen til svingeren ofte, eller foretrekker en montering med lavere profil uten justeringsknotten, kan du bruke den medfølgende lavprofilens festeanordningen ([Montere svingeren med lavprofilens festeanordning, side 8](#)).

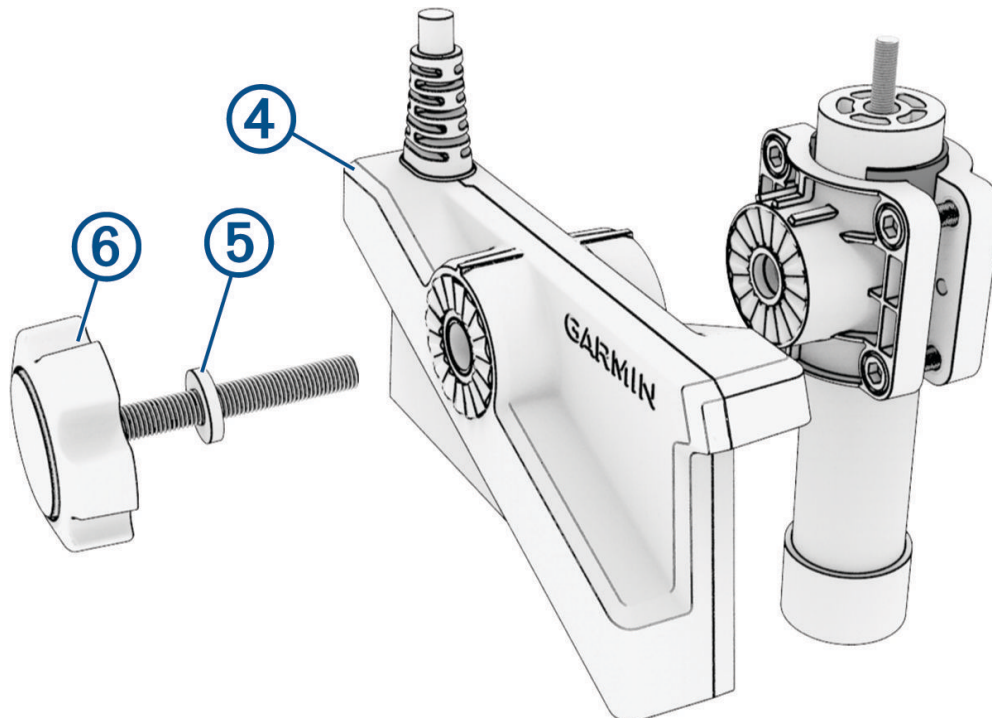
TIPS: Du oppnår best ytelse når toppen av svingeren er under isen.

Du trenger den medfølgende festeanordningen og unbrakonøkkelen for å montere svingeren på Garmin isfiskestangbraketten.

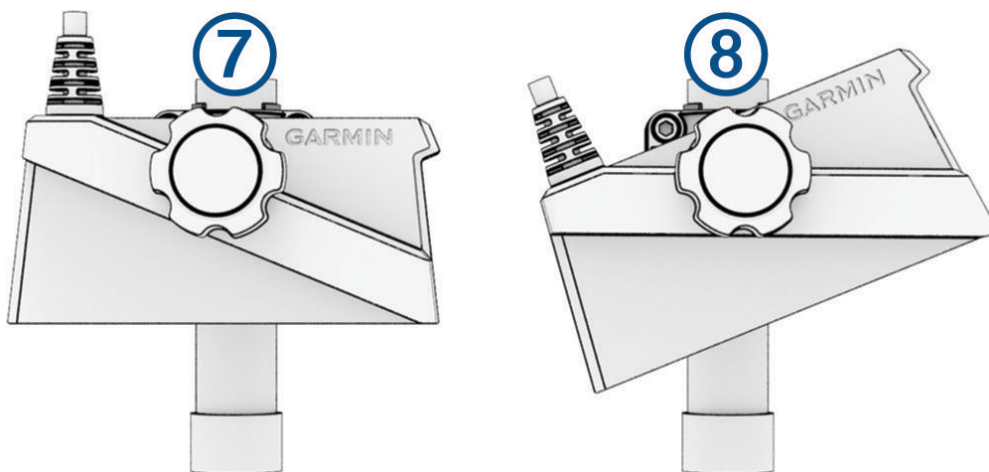
- 1 Hvis stangen er lik eller mindre enn 25 mm (1 tomme) i diameter, vikler du gummifôringen ① rundt stangen på monteringsstedet.
- 2 Plasser halvdelene av akselmonteringsbraketten ② rundt gummifôringen på monteringsstedet.
- 3 Sett skruene ③ inn i akselmonteringsbraketten, og fest dem ved hjelp av unbrakonøkkelen.



- 4 Plasser svingeren ④ mot akselmonteringsbraketten, og fest den ved hjelp av neoprenskiven ⑤ og knotten ⑥.



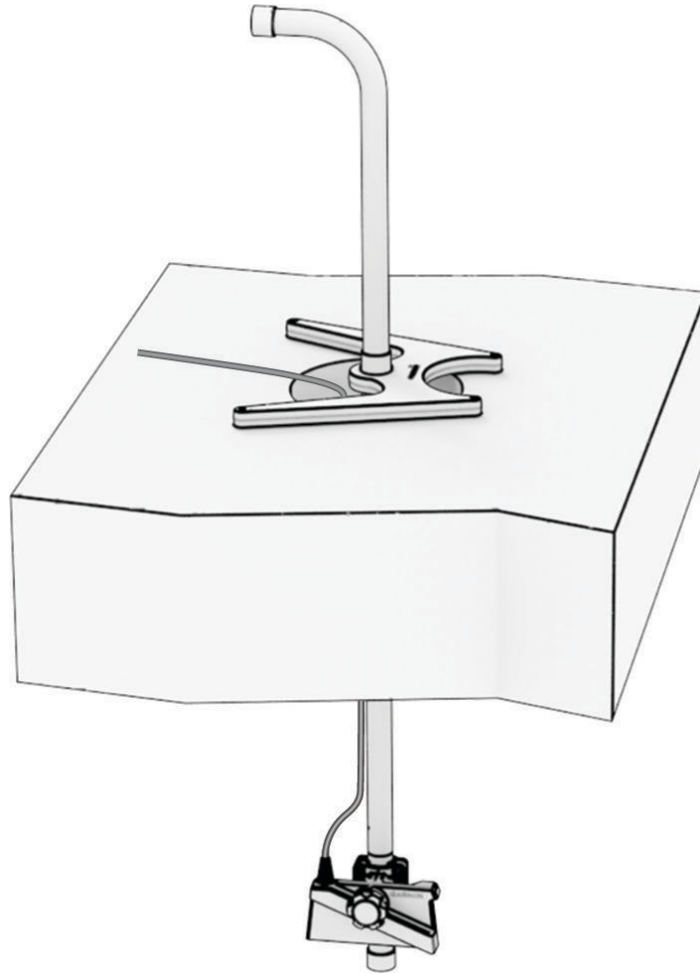
- 5 Fest svingerkabelen til stangen eller på en annen sikker plassering, og før kabelen til GLS™ 10-ekkoloddmodulen.
- 6 Koble svingerkabelen til XDCR-porten på GLS 10-ekkoloddmodulen.
TIPS: Hvis du vil redusere elektromagnetisk interferens, fester du en ferrittkjerne (hvis en slik følger med) på svingerkabelen nær kontakten til GLS 10-ekkoloddmodulen.
- 7 Plasser svingeren i ønsket posisjon.
TIPS: Vri svingeren ett klikk for å endre retningen fra nedover ⑦ til fremover ⑧.



- 8 Når du har montert svingeren på stangen, bruker du kroken og stroppene til å feste svingerkabelen til stangen.

9 Plasser brakettsokkelen over hullet i isen.

10 Sikt inn svingeren ved å dreie på håndtaket.



Effektiv rekkevidde fremover og nedover

MERK: Forhold i vannet og på bunnen påvirker svingerens dybde og rekkevidde. Du må være forsiktig og undersøke vanndybden og rekkevidden, særlig når enheten er i modusen for manuell rekkevidde eller dybde.

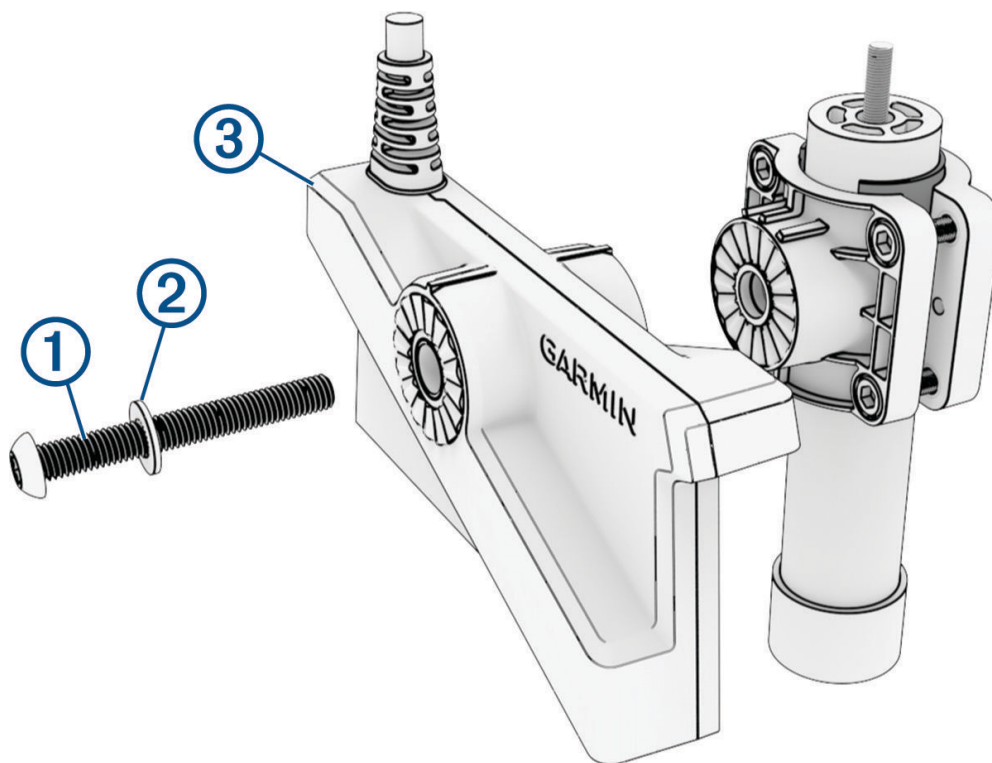
I LiveVü Forward-modus har svingeren en effektiv rekkevidde fremover tilsvarende 5–8 ganger vanndybden. Hvis vanndybden for eksempel er 3 m (10 fot), er den effektive rekkevidden fremover mellom 15 og 24 m (50 til 80 fot). Forhold i vannet og på bunnen påvirker den faktiske rekkevidden.

I LiveVü Down-modus er rekkevidden fremover/bakover lik vanndybden. Med en vanndybde på 10 m (33 fot), viser for eksempel skjermen 5 m (16 fot) foran og 5 m (16 fot) bak svingeren. Dypere vann gir en større rekkevidde fremover og bakover.

Montere svingeren med lavprofils festeanordning

Hvis du ikke har tenkt å endre visningsmodusen til svingeren ofte eller foretrekker en montering med lavere profil uten justeringsknotten, kan du bruke den medfølgende lavprofils festeanordningen.

- 1 Monter monteringsbraketten, men ikke bruk den medfølgende justeringsknotten (*Montere svingeren på Garmin isfiskestangbraketten, side 5*).
- 2 I stedet for å bruke knotten, bruker du lavprofilskruen ① og metallskiven ② til å feste svingeren ③ til monteringsbraketten.



- 3 Juster visningen på svingeren, og trekk til lavprofilskruen ved hjelp av den medfølgende unbrakonøkkelen.

Koble til og feste kablene

FORSIKTIG

Sørg for å koble riktig gaffelkabelsko til riktig batteripol. Hvis enheten kobles til batteriet eller enheten på feil måte, kan det føre til skader på batteriet eller enheten, eller personskader.

MERK: De grå kontaktene + og - på strømkabelen brukes til å koble til en ekstra PS22-svinger.

- 1 Koble strøm- og nettverkscabelen med fire pinner til kartplotteren.
- 2 Hvis du kobler til en ekstra PS22-svinger, kobler du strømledningene til de grå, uisolerte kabelkontaktene på strømkabelen.
- 3 Skyv den positive (røde) gaffelkabelskoen på den positive (røde) polen på batteriet.
- 4 Skyv den negative (svarte) gaffelkabelskoen på den negative (svarte) polen på batteriet.
- 5 Før overflødig kabel rundt krokene på sidene av håndtaket på den flyttbare braketten hvis dette er nødvendig.

Spesifikasjoner

Spesifikasjoner for isfiskepakken

Batteritype	Forseglet, blysyre, 12 Ah
Batterilevetid	Opptil 7 timer MERK: Den faktiske batteritiden for et fulladet batteri kan variere basert på enheten som brukes, bakgrunnslysstyrken, temperaturen som batteriet brukes og oppbevares i, hvor gammelt batteriet er, og vanddybden.
Batteriet lades ut ved 0 °C (32 °F)	5,6 timer med skjermlysstyrke på 100 %, 7,5 timer ved 50 %
Batteriets holdbarhet etter lading	1 måned: 92 % 3 måned: 90% 6 måned: 80%
Batteriets driftstemperaturområde	Fra -15 til 50°C (fra 5 til 122°F)
Temperaturområde for batterilading	Fra -15 til 40°C (fra 5° til 104°F)
Temperaturområde for oppbevaring av batteriet	Fra -15 til 40°C (fra 5° til 104°F)
Fysisk størrelse, montert sett med enhet (L x B x H)	35 x 31 x 33 cm (13,8 x 12,2 x 13,0 tommer)
Vekt uten enhet	8,68 kg (19,15 lb.)

LVS34-spesifikasjoner

Mål (L x H x B)	161,7 x 77,5 x 47,8 mm (6,37 x 3,05 x 1,88 tommer)
Vekt (bare svinger)	1018 g (2,25 lb.)
Frekvenser	Fra 530 til 1100 kHz
Driftstemperatur	Fra -10° til 40°C (fra 14° til 104°F)
Oppbevaringstemperatur	Fra -40 til 85 °C
Maksimal dybde/avstand ¹	61 m (200 fot)
Synsfelt	Forside til bakside: 135 grader Side til side: 20 grader

¹ Avhengig av vannets saltinnhold, bunntype og andre vannforhold.

Spesifikasjoner for GLS IO-ekkoloddmodul

Mål (B x H x D)	245 x 149 x 65 mm (9,7 x 5,9 x 2,6 tommer)
Vekt	1,96 kg (4,33 pund)
Driftstemperatur	Fra -15 til 70 °C (fra 5° til 158°F)
Oppbevaringstemperatur	Fra -40 til 85 °C
Strøminntak	Fra 10 til 32 VDC
Strømforbruk	21 W vanlig, 24 mW min., 58 W maks.
Trygg kompassavstand	178 mm (7 tommer)
Utdata	Garmin Marine Network

Lisens for programvare med åpen kildekode

Hvis du vil se lisensene for programvare med åpen kildekode, kan du gå til developer.garmin.com/open-source/linux/.

Rengjøre svingeren

Det kan raskt hope seg opp vannorganismer og slam, dette kan redusere enhetens ytelse.

- 1 Fjern tilgroingen med en myk klut fuktet med mildt rengjøringsmiddel.
- 2 Tørk av enheten.

© 2022 Garmin Ltd. eller tilhørende datterselskaper

Garmin® og Garmin-logoen er varemerker for Garmin Ltd. eller tilhørende datterselskaper som er registrert i USA og andre land. LiveScope™ er et varemerke for Garmin Ltd. eller tilhørende datterselskaper. Disse varemerkene kan ikke brukes uten uttrykkelig tillatelse fra Garmin.

M/N: B04391

Garmin Corporation