

GARMIN®

LIVESCOPE™ PLUS ISFISKERI-BUNDLE LI

INSTALLATIONSVEJLEDNING

Vigtige sikkerhedsoplysninger

ADVARSEL

Se guiden *Vigtige produkt- og sikkerhedsinformationer* i æsken med plotteren eller fishfinder for at se produktadvarsler og andre vigtige oplysninger.

For at opnå den bedste ydeevne og undgå eventuelle skader skal du installere beslaget ved hjælp af disse instruktioner.

Læs hele installationsvejledningen, før du fortsætter med installationen. Hvis der opstår problemer under installationen, skal du gå til support.garmin.com for at få flere oplysninger.

Batterioplysninger

Batteriadvvarsler

ADVARSEL

Hvis følgende advvarsler ignoreres, kan det resultere i død, alvorlige person- eller tingsskader.

Der bruges et litiumionbatteri for denne enhed.

Hvis disse retningslinjer ikke overholdes, kan batterierne få en kortere levetid eller forårsage beskadigelse af enheden, brand, kemisk forbrænding, elektrolytlækage og/eller personskade.

- Brug kun den eksterne batterioplader fra Garmin®.
- Brug kun batteriet sammen med Garmin godkendte produkter.
- OPBEVAR BATTERIERNE UDEN FOR BØRNS RÆKKEVIDDE.
- Kortslut ikke ledninger, terminaler eller kontakter på batteriet direkte eller indirekte.
- Du må ikke adskille, ændre, modificere med henblik på videresalg, punktere eller beskadige batteriet.
- Du må ikke udsætte batteriet for ild, eksplosioner eller andre former for fare.
- Brug ikke en skarp genstand til at fjerne eller pille ved batteriet eller dele af batteriet.
- Du må ikke nedsænke batteriet i eller udsætte det for vand eller nogen form for væske. Lad ikke batteriet blive vådt.
- Opbevar ikke batteriet i køretøjet eller i områder med høje temperaturer. Efterlad ikke batteriet, hvor det kan blive udsat for en varmekilde eller på et sted med høj temperatur, som f.eks. i solen i et uovervåget fartøj. Forebyg risiko for skader ved at fjerne batteriet fra fartøjet eller opbevare det uden for direkte sollys.
- Forsøg ikke at bruge batteriet uden for følgende temperaturområde: fra 10° til 45° C (fra 50° til 113° F).
- Brug (aflad) ikke batteriet uden for følgende temperaturområde: fra -20° til 60° C (fra -4° til 140° F).
- Ved opbevaring af batteriet i en længere periode skal det opbevares inden for følgende temperaturområde: fra 10° til 20° C (fra 50° til 68° F).
- Forbind ikke kabler til batteriet, som ikke er godkendt til dette batteri af Garmin.
- Udskift kun batteriet med det rigtige batteri. Ved brug af andre typer batterier er der fare for brand eller eksplosion. Kontakt din Garmin forhandler, eller besøg buy.garmin.com, hvis du vil købe et erstatningsbatteri.
- Lad aldrig batteriet være uden opsyn under opladning.
- Lad ikke batteriet oplade i nærheden af træ, tæpper, papir eller andre brændbare materialer.
- Kontroller batteriets tilslutninger for korrekt polaritet før opladning.



- Genoplad batteriet med det samme, når det er afladet, helst inden for 24 timer. Oplad batteriet hver sjette måned under langtidsopbevaring for at opretholde optimal ydeevne.
- Benyt eller oplad ikke et batteri, der er blevet tabt eller beskadiget.

Opladning af batteriet

⚠ ADVARSEL

For at undgå alvorlig personskade eller beskadigelse af udstyret må der ikke tilsluttes kabler til batteriet, som ikke er godkendt til dette batteri af Garmin. Brug kun det medfølgende alt-i-et-kabel og den medfølgende oplader til at oplade batteriet.

Sørg for at tilslutte det korrekte stik til den korrekte batteriterminal. Hvis enheden ikke sluttes korrekt til batteriet, kan det medføre beskadigelse af batteriet eller enheden eller personskade.

- 1 Fjern batteriterminaletuier.
- 2 Slut det røde og sorte spadestik fra alt-i-ét ledningen til de tilsvarende batteriterminaler.
- 3 Fjern dækslet til opladerens port på alt-i-et-kablet.
- 4 Slut alt-i-ét ledningen til opladeren.
- 5 Slut opladeren til stikkontakten.
- 6 Kontroller status for LED-indikatoren på opladeren.

LED-farve	Status
Grøn	Uden for opladningstemperaturområdet eller fuldt opladet
Rød	Oplader
Blinker rødt	BEMÆRK: Batterier kan være vendt forkert. Tag straks opladeren og batteriets strømkabel ud af stikkontakten. Vend batterierne korrekt.

Hvis LED-indikatoren lyser rødt, oplades batteriet. Det tager op til 8 timer at oplade et fuldt afladet batteri helt, afhængigt af batteriets interne temperatur.

Når LED-indikatoren lyser grønt, er batteriet fuldt opladet eller uden for opladningstemperaturområdet. Batteriet oplades, når opladningstemperaturområde ligger inden for området 10° til 45° C (50° til 113° F).

BEMÆRK: Hvis LED-indikatoren blinker rødt, skal du frakoble opladeren og batteriets strømkabel fra stikkontakten. Vend batterierne korrekt ved at tilslutte de flade stik til de korrekte batteripoler.

Ved langtidsopbevaring skal batteriet oplades hver 6. måned for at opretholde optimal ydeevne.

Samling af Garmin holder til isfiskeri

Du skal bruge en stjerneskruetrækker til at samle Garmin isfiskeri-holderen.

BEMÆRK

Fastgør transducerkablet under montering. Beskadigelse af transducerkablets ledningsbunt eller afskærmning kan forårsage transducerfejl.

- 1 Indsæt stjerneskrueerne i metal, som følger med holderen i holderbasens ① fire hjørner.
Skruerne stikker frem fra basens bund for at stabilisere den på isen.
- 2 Find stanggrebet og det øverste stangsegment.
- 3 Placer basen mellem stanggrebet ② og det øverste stangsegment ③, og skru dem sammen.
- 4 Bestem, hvor mange af de tre midterste stangsegmenter du ønsker at bruge, ud fra isens tykkelse.
TIP: Toppen af transduceren skal befinde sig under isens bund for at opnå den bedste ydeevne.
- 5 Skru de nødvendige segmenter sammen, med det korteste segment nederst på stangen.

Montering af transduceren på Garmin isfiskeri-holderen

⚠ FORSIGTIG

Fastgør transducerkablet. Hvis dette ikke gøres, kan det medføre risiko for at snuble eller falde, hvilket kan medføre personskade.

BEMÆRK

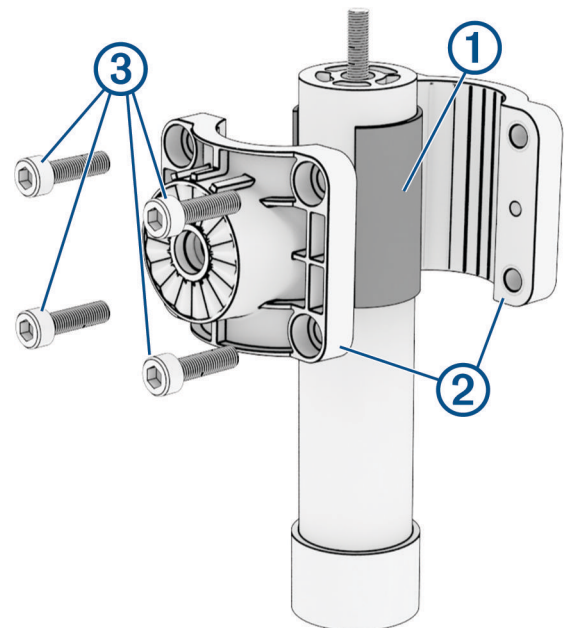
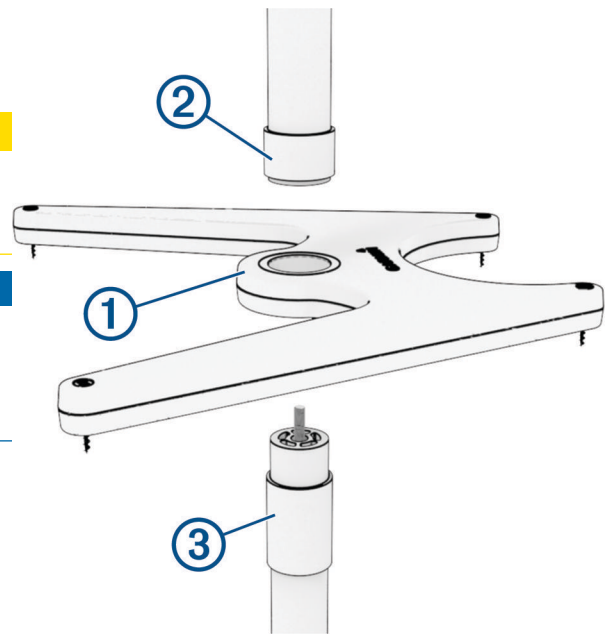
Du kan bruge elektrisk tape eller kabelbindere til at fastgøre transducerkablet. Hvis du bruger kabelbindere, må du ikke overspænde dem. Hvis kabelbindere overspændes, kan det beskadige kablet og forårsage transducerfejl.

BEMÆRK: Hvis du ikke har planer om at ændre transducerens visningstilstand ofte eller foretrækker en montering med lavere profil uden fingerskruerne til justering, kan du bruge det medfølgende udstyr til at montere transduceren i stedet for at bruge fingerskruen (*Montering af transduceren ved hjælp af lavprofilmonteringsudstyr, side 5*).

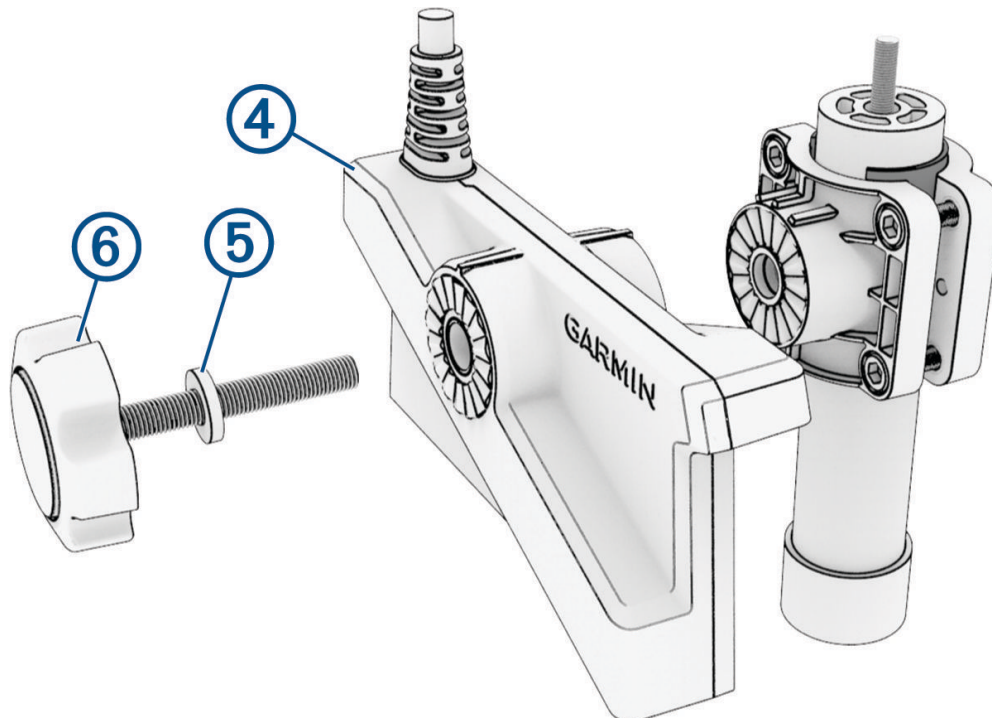
TIP: Toppen af transduceren skal befinde sig under isens bund for at opnå den bedste ydeevne.

For at montere transduceren på Garmin isfiskeri-holderen skal du bruge det medfølgende udstyr og unbrakonøgle.

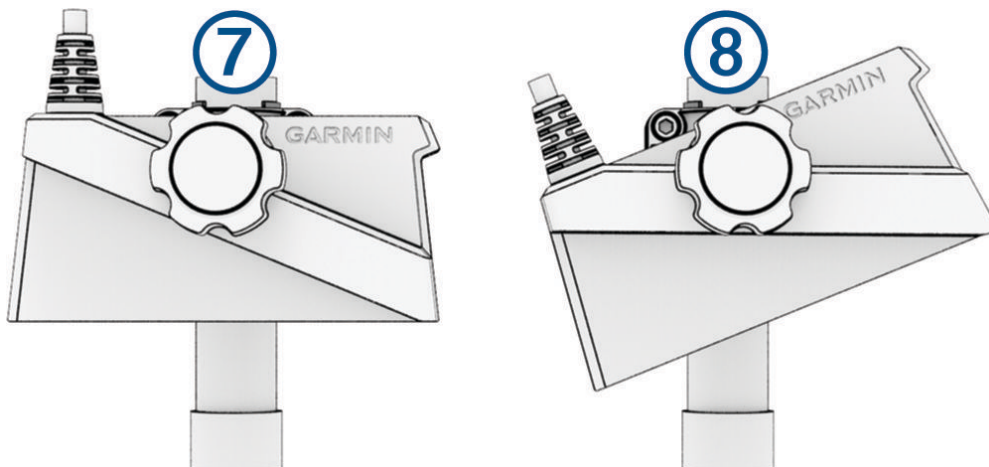
- 1 Hvis pælen er lig med eller mindre end 25 mm (1 in.) i diameter, skal du vikke gummiforingen ① rundt om stangen på monteringsplaceringen.
- 2 Placer halvdelene af akselmonteringsbeslaget ② rundt om gummiforingen på monteringsplaceringen.
- 3 Indsæt skruerne ③ i akselmonteringsbeslaget, og fastgør dem med unbrakonøglen.



- 4 Placer transduceren ④ mod akselmonteringsbeslaget, og fastgør den med neoprenskiven ⑤ og fingerskruen ⑥.



- 5 Fastgør transducerkablet til pælen eller et andet sikkert sted, og før kablet til GLS™ 10 ekkolodsmodul.
6 Tilslut transducerkablet til XDCR porten på GLS 10 ekkolodsmodul.
TIP: For at reducere elektromagnetisk interferens skal du fastgøre ferritperlen (hvis inkluderet) på transducerkablet i nærheden af stikket til GLS 10 ekkolodsmodul.
7 Placer transduceren, så du opnår den ønskede visning.
TIP: Drej transduceren ét klik for at ændre retningen fra ned ⑦ til frem ⑧.



- 8 Når du har monteret transduceren på stangen, skal du anvende velcro-remmene til at fastgøre transducerkablet til stangen.

9 Placer monteringsbasen rundt om hullet i isen.

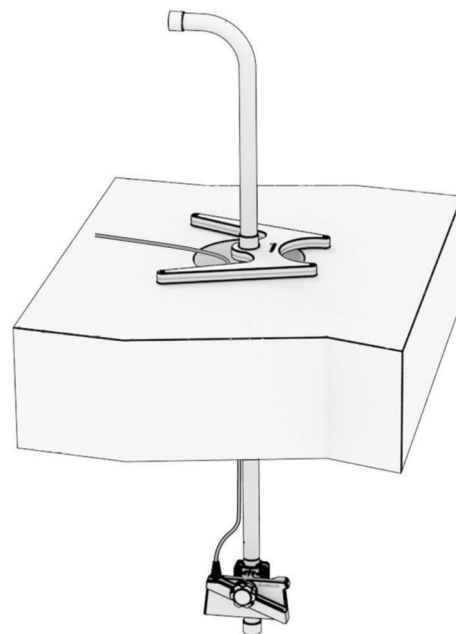
10 Drej håndtaget for at sigte med transduceren.

Effektiv Forward- og Down-rækkevidde

BEMÆRK: Vandforholdene og forholdene på bunden påvirker transducerens dybde- og rækkeviddeydelse. Vær forsigtig, og hold øje med vanddybden og rækkevidden, især når enheden fungerer i manuel dybdeområde eller dybdetilstand.

Når den fungerer i LiveScope Forward-tilstand, har transduceren en effektiv fremadrettet rækkevidde på mellem fem og otte gange vanddybden. På 3 m (10 fod) dybde er den effektive fremadrettede rækkevidde eksempelvis mellem 15 og 24 m (mellem 50 og 80 fod). Vand- og bundforhold påvirker rækkevidden.

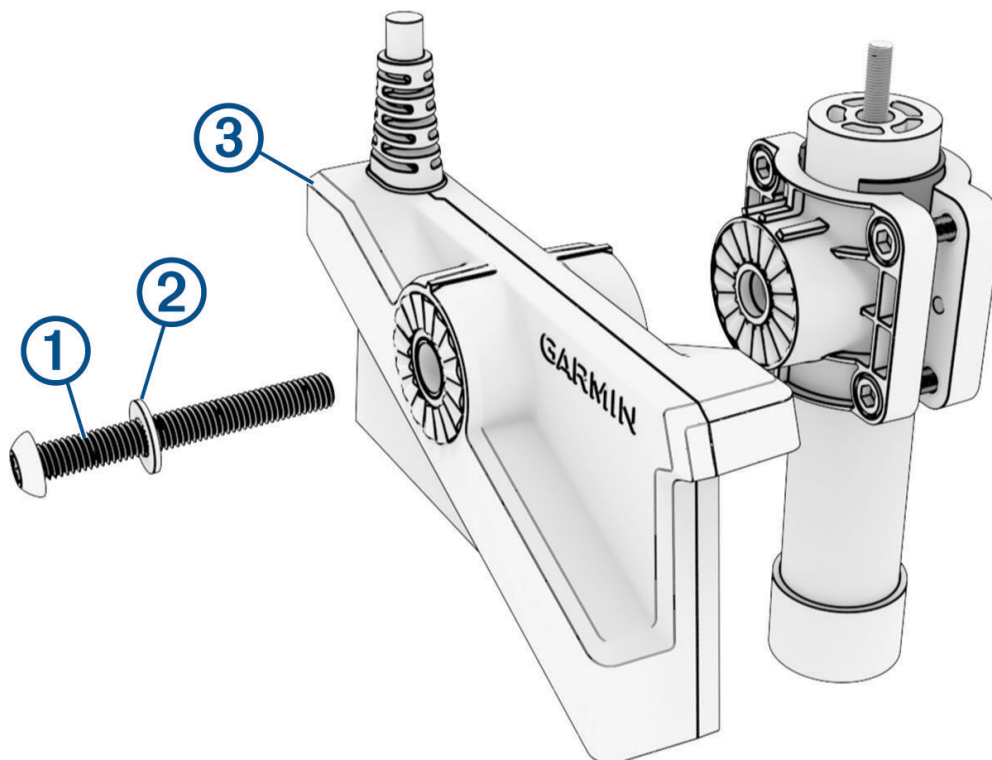
Når den fungerer i LiveScope Down-tilstand, er rækkevidden fremad/bagud lig med vanddybden. Ved en dybde på 10 m (33 fod) vil skærmen for eksempel vise 5 m (16 fod) fremad og 5 m (16 fod) bagud fra transduceren. Dybere vand giver en større rækkevidde fremad og bagud.



Montering af transduceren ved hjælp af lavprofilsmonteringsudstyr

Hvis du ikke har planer om at ændre transducerens visningstilstand ofte eller foretrækker en montering med lavere profil uden fingerskruen til justering, kan du bruge det medfølgende lavprofilsudstyr.

- 1 Installer monteringsbeslaget, men brug ikke den medfølgende justeringsknap ([Montering af transduceren på Garmin isfiskeri-holderen, side 3](#)).
- 2 I stedet for at bruge knappen skal du bruge skruen med lav profil ① og metalskiven ② til at fastgøre transduceren ③ til monteringsbeslaget.



- 3 Juster transducerens visning, og spænd lavprofilskruen ved hjælp af den medfølgende unbrakonøgle.

Specifikationer

Batterispecifikationer

Batteritype	Litiumion, 16,5 Ah
Batterilevetid (ca.) ved 100 % lysstyrke på skærmen ¹	Op til 11,2 timer ved 55 °C (131 °F) Op til 11,4 timer ved 0 °C (32 °F) Op til 10,1 timer ved -20 °C (-4 °F)
Batterilevetid (ca.) ved 50 % lysstyrke på skærmen ¹	Op til 13,9 timer ved 55 °C (131 °F) Op til 14,4 timer ved 0 °C (32 °F) Op til 13,8 timer ved -20 °C (-4 °F)
Driftstemperaturområde	Fra -20° til 60° C (fra -4° til 140° F)
Temperaturområde for opladning	fra 10° til 45° C (fra 50° til 113° F)
Temperaturområde for opbevaring	Fra 10° til 20° C (fra 50° til 68° F)
Batterimål (L x B x H)	140 x 99 x 100 mm (5,51 x 3,90 x 3,93 tommer)
Batteriets vægt	3,33 lb (1,51 kg)

Specifikationer for LVS34

Mål (L x H x B)	161,7 x 77,5 x 47,8 mm (6,37 x 3,05 x 1,88 tommer)
Vægt (kun transducer)	1018 g (2,25 lb.)
Frekvenser	Fra 530 til 1100 kHz
Driftstemperatur	Fra -10° til 40°C (fra 14° til 104°F)
Opbevaringstemperatur	Fra -40° til 85° C (fra -40° til 185° F)
Maksimal dybde/afstand ²	61 m (200 fod)
Synsfelt	Forside til bagside: 135 grader Side til side: 20 grader

Specifikationer for GLS IO ekkolodsmodul

Mål (B x H x D)	245 x 149 x 65 mm (9,7 x 5,9 x 2,6 tommer)
Vægt	1,96 kg
Driftstemperatur	Fra -15 til 70 °C (fra 5 til 158 °F)
Opbevaringstemperatur	Fra -40° til 85° C (fra -40° til 185° F)
Strømtilførsel	Fra 10 til 32 Vdc
Strømforbrug	21 W standard, 24 mW min., 58 W maks.
Sikkerhedsafstand for kompas	178 mm (7")
Dataudgang	Garmin Marinenetværk

¹ Den faktiske batterilevetid for et fuldt opladet batteri kan variere baseret på den anvendte enhed, baggrundsbelysningens styrke, den temperatur, batteriet bruges og opbevares ved, batteriets alder og vanddybden.

² Afhængigt af vandets saltindhold, bundtypen og andre vandforhold.

Open-Source Softwarelicens

Hvis du vil se produktets open-source softwarelicens(er), skal du gå til developer.garmin.com/open-source/linux/.

Rengøring af transduceren

Der ophobes hurtigt begroning af vandplanter, og det kan reducere din enheds ydeevne.

- 1 Fjern begroningen med en blød klud og et mildt rengøringsmiddel.
- 2 Tør enheden af med en tør klud.

© 2022 Garmin Ltd. eller dets datterselskaber

Garmin® og Garmin logoet er varemærker tilhørende Garmin Ltd. eller dets datterselskaber, registreret i USA og andre lande. LiveScope™ og GLS™ er varemærker tilhørende Garmin Ltd. eller dets datterselskaber. Disse varemærker må ikke anvendes uden udtrykkelig tilladelse fra Garmin.

M/N: B04391

Garmin Corporation

