

# GARMIN®

## PANOPTIX™ LIVESCOPE™ SÆT TIL ISFISKERI

### INSTALLATIONSVEJLEDNING

#### Vigtige sikkerhedsoplysninger

##### ⚠ ADVARSEL

Se guiden *Vigtige produkt- og sikkerhedsinformationer* i æsken med plotteren eller fishfinder for at se produktadvarsler og andre vigtige oplysninger.

For at opnå den bedste ydeevne og undgå eventuelle skader skal du installere beslaget ved hjælp af disse instruktioner.

Læs hele installationsvejledningen, før du fortsætter med installationen. Hvis der opstår problemer under installationen, skal du gå til [support.garmin.com](http://support.garmin.com) for at få flere oplysninger.

#### Batteriadvvarsler

##### ⚠ ADVARSEL

Garmin® enheden anvender et forsegleet bly/syre-batteri, som kan udskiftes af brugeren. Hvis disse retningslinjer ikke overholdes, kan batteriet få en kortere levetid eller forårsage beskadigelse af enheden, brand, kemisk forbrænding, elektrolytlækage og/eller personskade.

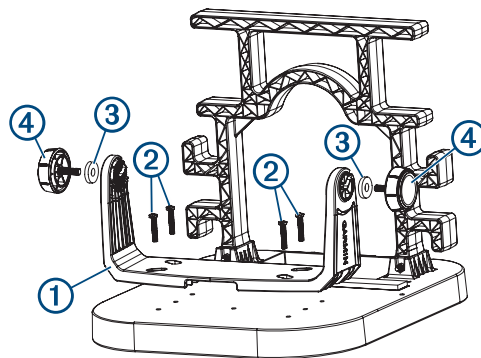
- Placer ikke batteriet i nærheden af genstande, der kan forårsage gnister, flammer eller varme.
- Brænd ikke batteriet.
- Brug ikke en skarp genstand til at fjerne batteriet.
- Batteriet må ikke skilles ad, punkteres eller beskadiges.
- Undgå at sluge, berøre eller indånde indholdet af et åbent batteri. Undgå kontakt med syren inde i batteriet. Kontakt med syren i batteriet kan forårsage hudirritation eller alvorlige ætsninger. Der kan opstå irritation af øjnene, luftvejene og huden. Skyl straks med vand, hvis du kommer i kontakt med syren.
- Nedsænk ikke batteriet i vand, og undgå, at batteriet kommer i kontakt med vand.
- Kortslut ikke batteriterminalerne.
- Undgå at tabe eller kaste med batteriet.
- Opbevar batteriet uden for børns rækkevidde.
- Udskift kun batteriet med det rigtige batteri. Ved brug af andre typer batterier er der fare for brand eller eksplosion i enheden eller opladeren.
- Oplad kun batteriet med den medfølgende oplader.
- Oplad ikke batteriet på steder uden ventilation.
- Opbevar batteriet et køligt, tørt og godt ventileret sted.
- Oplad ikke batteriet i en gæstæt beholder.
- Efterlad ikke enheden udsat for en varmekilde eller på et sted med høj temperatur, som f.eks. i solen i et uovervåget køretøj. Du kan forebygge skader på enheden ved at fjerne den fra køretøjet og opbevare den uden for direkte sollys.
- Brug ikke organiske opløsningsmidler eller andre rengøringsmidler end de kemiske rengøringsmidler, der anbefales på batteriet.
- Kontakt din lokale genbrugsstation for at få oplysninger om korrekt bortskaffelse af batteriet i overensstemmelse med gældende love og regulativer.

- Ved opbevaring i længere tid skal batteriet opbevares i følgende temperaturområde: fra -15 til 40°C (fra 5 til 104°F).
- Betjen ikke batteriet uden for følgende temperaturområde: fra -15 til 50°C (fra 5 til 122°F).

#### Montering af monteringsbøjlen

Du skal bruge en stjerneskruestrækker til at montere monteringsbøjlen på den bærbare holder.

- 1 Juster plotterens monteringsbøjle ① over det hulmønster, der passer til monteringsbøjlen, med åbningerne øverst på monteringsbøjlen vendt mod bagsiden af foden.



- 2 Fastgør monteringsbøjlen til foden med de fire medfølgende 24 mm maskinskrue ② og de medfølgende skiver, hvis du installerer en metalbøjleholder.

##### BEMÆRK

Brug kun de medfølgende skiver, hvis du installerer en metalbøjleholder. Hvis du installerer en bøjleholder i plastik, skal du ikke bruge de fire medfølgende skiver.

**BEMÆRK:** Brug ikke de selvgående gevindskruer, der fulgte med plotteren. Brug kun de maskingevindskruer, der fulgte med dette bærbare sæt, eller brug M4-maskinskrue.

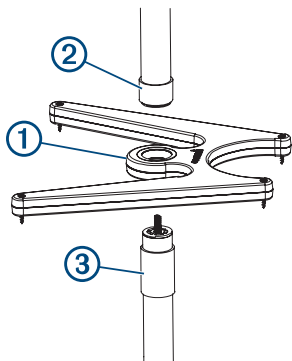
- 3 Placer de medfølgende gummiskiver ③ på fingerskruerne til bøjlemonteringen ④, og skru fingerskruerne ind i siderne på holderen eller plotteren.
- 4 Placer holderen eller plotteren i monteringsbøjlen med gummipakskiverne mellem fingerskruerne og holderen eller plotteren, og stram fingerskruerne.  
Gummiskiverne gør det muligt at justere synsvinklen uden at justere fingerskruerne.

#### Samling af Panoptix holder til isfiskeri

Du skal bruge en stjerneskruestrækker og den inkluderede 5 mm unbrakonøgle til at samle isfiskeri-holderen og fastgøre transduceren.

- 1 Indsæt stjerneskruestrækkeren i metal i holderbasens fire hjørner. Skruestrækkeren stikker frem fra basens bunden for at stabilisere holderen, når den er på isen.
- 2 Find håndtaget og det øverste stangsegment.
- 3 Placer basen ① mellem håndtaget ② og den øverste stang ③, og skru dem sammen.



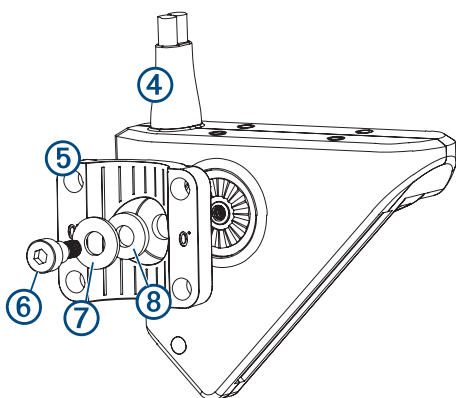


- 4 Bestem, hvor mange af de tre midterste stangsegmenter du ønsker at bruge, ud fra isens tykkelse.

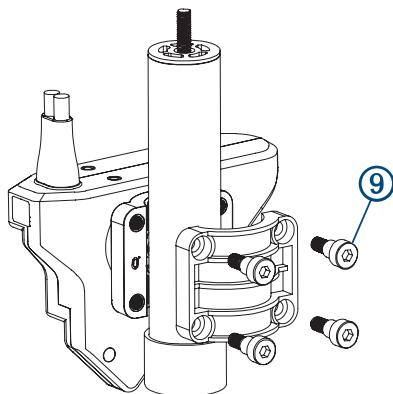
**TIP:** Toppen af transduceren skal befinde sig under isens bund for at opnå den bedste ydeevne.

- 5 Skru de nødvendige segmenter sammen, med det korteste segment nederst på stangen.  
6 Brug den medfølgende unbrakonøgle til at fastgøre transduceren 4 til beslaget 5 med passkruen 6, pakskiven 7 og gummipakningen 8.

**BEMÆRK:** Du skal stramme passkruen helt for at fastgøre transduceren til beslaget. Det anbefalede drejningsmoment, passkruen skal tilspændes med, er 2,5 lb-ft. (3,4 N-m).

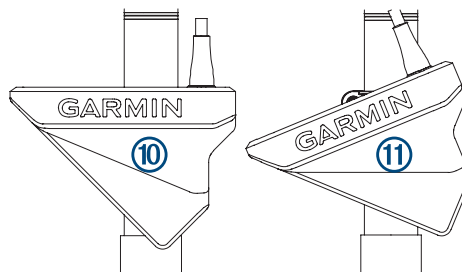


- 7 Brug unbrakonøglen og M6-skruerne 9 til at fastgøre de to halvdele af beslaget rundt om stangen.

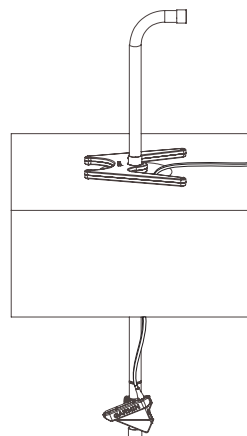


- 8 Anvend velcro-remmene til at fastgøre transducerkablet til stangen.

- 9 Placer transduceren, så du opnår den ønskede visning.  
**TIP:** Drej beslaget ét klik for at ændre retningen fra fremad 10 til ned 11.



- 10 Placer monteringsbasen rundt om hullet i isen.



- 11 Drej håndtaget for at sigte med transduceren.

### Effektiv Forward- og Down-rækkevidde

**BEMÆRK:** Vandforholdene og forholdene på bunden påvirker transducerens dybde- og rækkeviddeydelse. Vær forsigtig, og hold øje med vanddybden og rækkevidden, især når enheden fungerer i manuel dybdeområde eller dybdetilstand.

Når den fungerer i LiveVü Forward-tilstand, har transduceren en effektiv fremadrettet rækkevidde på mellem fem og otte gange vanddybden. På 3 m (10 fod) dybde er den effektive fremadrettede rækkevidde eksempelvis mellem 15 og 24 m (mellem 50 og 80 fod). Vand- og bundforhold påvirker rækkevidden.

Når den fungerer i LiveVü Down-tilstand, er rækkevidden fremad/bagud lig med vanddybden. Ved en dybde på 10 m (33 fod) vil skærmen for eksempel vise 5 m (16 fod) fremad og 5 m (16 fod) bagud fra transduceren. Dybere vand giver en større rækkevidde fremad og bagud.

### Tilslutning og sikring af kabler

#### ⚠ FORSIGTIG

Sørg for at tilslutte det korrekte spadestik til den korrekte batteriterminal. Hvis enheden ikke sluttes korrekt til batteriet, kan det medføre beskadigelse af batteriet eller enheden eller personskaade.

**BEMÆRK:** De grå + og - stik på strømkablet er til tilslutning til en PS22-transducer.

- 1 Slut det 4-benede strøm- og netværkskabel til plotteren.
- 2 Hvis du tilslutter en PS22 transducer, skal du tilslutte strømkablerne til de grå stik med uisolerede ledninger på strømkablet.
- 3 Skub det positive (røde) spadestik fast på den positive (røde) terminal på batteriet.
- 4 Skub det negative (sorte) spadestik fast på den negative (sorte) terminal på batteriet.

- Hvis det er nødvendigt, kan du vikke overskydende strømkabel rundt om den fri del på den bærbare holders underside.
- Hvis det er nødvendigt, kan du vikke overskydende strømkabel rundt om krogene på siden af håndtaget på den bærbare holder.

## Opladning af batteriet

### ⚠ FORSIGTIG

Sørg for at tilslutte det korrekte spadestik til den korrekte batteriterminal. Hvis enheden ikke sluttes korrekt til batteriet, kan det medføre beskadigelse af batteriet eller enheden eller personskade.

Du skal altid benytte alt-i-ét ledningen til opladning af batteriet.

- Fjern batteriterminalstikket.
- Slut det røde og sorte spadestik fra alt-i-ét ledningen til de tilsvarende batteriterminaler.
- Slut alt-i-ét ledningen til vægopladeren.
- Slut vægopladeren til stikkontakten.

Lyset på vægopladeren lyser konstant orange, når batteriet oplades. Det tager ca. 10 til 12 timer ved stuetemperatur at oplade et helt afladet batteri. Når lyset på opladeren lyser konstant grønt, er batteriet fuldt opladet.

### Batteritips

- Hvor længe et fuldt opladet batteri holder, før det er fuldt afladet, varierer af mange faktorer, såsom baggrundsbelysning, temperatur og batteriets alder.
- Du kan reducere baggrundsbelysningens lysstyrke for at forlænge batteriets levetid.
- Levetiden for et forseglet bly/syre-batteri kan forlænges ved at oplade batteriet ofte og ikke aflade batteriet helt.
- Forseglede bly/syre-batterier mister langsomt deres ladning under opbevaring. For at opnå de bedste resultater skal du oplade batteriet før brug.
- Når batteriet bruges ved kolde temperaturer, holder bly/syre-batterier ikke opladningen så længe som ved varmere temperaturer.
- Forseglede bly/syre-batterier er helt genanvendelige.

## Specifikationer

### Specifikationer for isfiskeri-bundle

Batteritype	Forseglet bly/syre 12 Ah
Batterilevetid	Op til 7 timer <b>BEMÆRK:</b> Den faktiske batterilevetid for et fuldt opladet batteri kan variere baseret på den anvendte enhed, baggrundsbelysningens styrke, den temperatur, batteriet bruges og opbevares ved, batteriets alder og vanddybden.
Batteriafladning ved 0 °C (32 °F)	5,6 timer med skærmlsstyrke på 100 %, 7,5 timer ved 50 %
Batterilevetid ved opbevaring efter opladning	1 måned: 92% 3 måned: 90% 6 måned: 80%
Temperaturområde for batteridrift	Fra -15 til 50° C (fra 5 til 122° F)
Temperaturområde for batteriopladning	Fra -15° til 40 °C (fra 5° til 104 °F)
Temperaturområde for batteriopbevaring	Fra -15° til 40 °C (fra 5° til 104 °F)

Fysisk størrelse, samlet sæt med enhed (L x B x H)	35 x 31 x 33 cm (13,8 x 12,2 x 13,0 tommer)
Vægt uden enhed	8,68 kg (19,15 lb.)

### Specifikationer for LVS32

Mål (L x H x B)	136,4 x 96,5 x 44,5 mm (5,37 x 3,8 x 1,75 tommer)
Vægt (kun transducer)	850 g (1,87 lb.)
Frekvenser	Fra 530 til 1,1 MHz
Driftstemperatur	Fra 0 til 40°C (fra 32 til 104°F)
Opbevaringstemperatur	Fra -40 til 85°C (fra -40 til 185°F)
Maksimal dybde/afstand <sup>1</sup>	61 m (200 fod)
Synsfelt	Forside til bagside: 135 grader Side til side: 20 grader

### Specifikationer for GLS 10 ekkolodsmodule

Mål (B x H x D)	245 x 149 x 65 mm (9,7 x 5,9 x 2,6 tommer)
Vægt	1,96 kg (4,33 lbs)
Driftstemperatur	Fra -15 til 70°C (fra 5 til 158°F)
Opbevaringstemperatur	Fra -40 til 85°C (fra -40 til 185°F)
Strømtilførsel	Fra 10 til 32 V DC
Strømforsbrug	21 W standard, 24 mW min., 58 W maks.
Sikkerhedsafstand for kompas	178 mm (7")
Dataudgang	Garmin Marinenetværk

### Open-Source Softwarelicens

Hvis du vil se produktets open-source softwarelicens(er), skal du gå til [developer.garmin.com/open-source/linux/](https://developer.garmin.com/open-source/linux/).

© 2020 Garmin Ltd. eller dets datterselskaber  
Garmin® og Garmin logoet er varemærker tilhørende Garmin Ltd. eller dets datterselskaber, registreret i USA og andre lande. LiveScope™ og Panoptix™ er varemærker tilhørende Garmin Ltd. eller dets datterselskaber. Disse varemærker må ikke anvendes uden udtrykkelig tilladelse fra Garmin.

<sup>1</sup> Afhængigt af vandets saltindhold, bundtypen og andre vandforhold.

