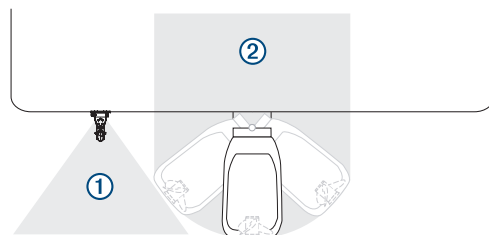


Panoptix™ PS21-TM FrontVü

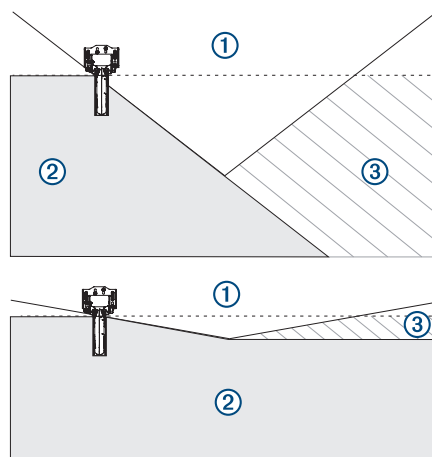


Installationsvejledning

størrelse og areal afhænger af faktorer som f.eks. bådens hastighed og transducerbeslagets vinkel. Du bør montere transduceren på et sted, der ikke medfører luft på skruernes bevægelsesvej ②. Hvis der dannes luft ved skruerne, kan det i alvorlig grad påvirke accelerations- og tophastighedsydelsen, og det kan beskadige skruerne og motorerne. Monter transduceren så langt mod bagbords eller styrbords side og væk fra skruen eller skruerne, at denne effekt undgås. Denne effekt er større, hvis transduceren sidder lodret i højde med skruernes bevægelsesvej. Tag højde for skruernes drejeradius ved et udenbords drev eller hækdrev. For de fleste installationer anbefales det ikke at montere transduceren mellem motorerne i et arrangement med flere motorer. Transduceren set ovenfra.



- Ved montering længere fra hækens centerlinje kan en større skroghældning få bådens skrog ① til at komme i vejen for ekkolodstrålen ②, hvilket kan medføre inkonsekvent registrering på den anden side af båden ③. Transduceren set bagfra.



Vigtige sikkerhedsoplysninger

⚠ ADVARSEL

Se guiden *Vigtige produkt- og sikkerhedsinformationer* i æsken med plotteren eller fishfinder for at se produktadvarsler og andre vigtige oplysninger.

Du er ansvarlig for sikker og forsigtig betjening af dit fartøj. Ekkoloddet er et værktøj, som gør dig mere opmærksom på vandet under din båd. Det fritager dig ikke for ansvaret for at holde øje med vandet omkring din båd, mens du navigerer.

⚠ FORSIGTIG

Hvis udstyret ikke installeres og vedligeholdes i henhold til disse instruktioner, kan det medføre personskader eller skader på udstyret.

Bær altid beskyttelsesbriller, høreværn og støvmaske, når du borer, skærer eller sliber.

BEMÆRK

Når du borer eller skærer, skal du altid kontrollere, hvad der er på den anden side af overfladen.

For at opnå den bedste ydelse og undgå skader på din båd skal du installere Garmin® enheden i henhold til denne vejledning.

Læs hele installationsvejledningen, før du fortsætter med installationen. Hvis der opstår problemer under installationen, skal du kontakte Garmin produktsupport.

Overvejelser om montering

Dette beslag kan ikke anvendes til alle bådsprog. Gennemse disse overvejelser for at bestemme, om den er kompatibel med din bådtype. Forkert placering af transduceren kan medføre dårlig transducerydelse eller påvirke håndteringen af båden.

- Transduceren bør ikke monteres et sted, hvor den kan blive stødt ved søsætning, ophaling eller opbevaring.
- Undlad at placere den bag forstærkninger, fittings, vandindtag eller udledningshuller, transducere i skroget eller andet, der skaber luftbobler eller turbulens i vandet. Turbulens i vandet kan forstyrre ekkolodsstrålen.
- Transduceren skal monteres med fladen på transduceren under vandet og vendt fremad. Transducerens form kræver, at et større overfladeareal er under vandet end for en typisk hækmønteret transducer. Det store nedsænkede overfladeareal medfører vandmodstand, der kan påvirke bådens håndtering og tophastighed, fra en negligérbar modstand til uacceptabel modstand. Du skal muligvis justere bådens trimror, hvis transduceren ikke er monteret midt på hækken. For at opnå optimale resultater bør transduceren monteres så tæt på centerlinjen som muligt.
- Når transduceren bevæger sig gennem vandet, dannes der bobler bag transduceren i en "V"-form ①. Denne "V"-forms

Overvejelser i forbindelse med brug

Ved brug ved hastigheder på over 12,9 km/t (7 knob) er transducerens ydeevne begrænset, signalet fra bunden er formindsket, og dybdeinformationen og alarmer giver muligvis ikke advarsler om områder med potentielt lav dybde.

Du bør sejle langsomt på lavt vand eller i områder med ukendt dybde eller forhindringer under vandet.

Når alarmer om fremadrettet dybde er aktiveret, lyder den i områder med lavt vand. Hængende forhindringer eller forhindringer under vandet identificeres muligvis ikke som bund og udløser muligvis ikke alarmer. Alarmer kan ikke garanteres at forhindre kollisioner. Du skal altid være opmærksom ved brug af din båd.

Effektiv fremadrettet rækkevidde

Transduceren har en effektiv fremadrettet rækkevidde på mellem fem og otte gange vanddybden. På 3 m (10 fod) dybde er den effektive fremadrettede rækkevidde f.eks. mellem 15 og 24 m (mellem 50 og 80 fod). Vand- og bundforhold påvirker rækkevidden. Vær forsigtig, og hold øje med vanddybden og den fremadrettede rækkevidde, især når enheden er i manuel tilstand for fremadrettet rækkevidde.

Softwareopdatering

Du skal muligvis opdatere enhedens software, når du installerer enheden eller tilføjer tilbehør til enheden.

Indlæsning af nyt software på et hukommelseskort

Du skal kopiere softwareopdateringen til et hukommelseskort ved hjælp af en computer, der kører Windows® software.

BEMÆRK: Du kan kontakte Garmin kundesupport for at bestille et forudindlæst softwareopdateringskort, hvis du ikke har en computer med Windows software.

- 1 Indsæt et hukommelseskort i et kort slot på computeren.
- 2 Gå til www.garmin.com/support/software/marine.html.
- 3 Vælg **Download** ved siden af den software-pakke, der svarer til din plotter.

BEMÆRK: Softwaredownloaden indeholder opdateringer til alle enheder, der er sluttet til plotteren. Vælg den korrekte pakke, der svarer til den plotter, der skal opdateres. Du kan vælge Se alle enheder i denne pakke for at bekræfte de enheder, der skal inkluderes i din download.

- 4 Læs og accepter betingelserne.
- 5 Vælg **Download**.
- 6 Vælg **Løb**, hvis det er nødvendigt.
- 7 Hvis det er nødvendigt, vælger du det drev, der passer til hukommelseskortet, og vælger **Næste > Afslut**.

- 8 Pak filerne ud på hukommelseskortet.

BEMÆRK: Det kan tage flere minutter at indlæse softwareopdateringen på hukommelseskortet.

Opdatering af enhedens software

Før du kan opdatere softwaren, skal du have et hukommelseskort med softwareopdatering eller indlæse det nyeste software til et hukommelseskort.

- 1 Slå plotteren til.
- 2 Når skærmen Hjem vises, skal du indsætte hukommelseskortet i kortstikket.
BEMÆRK: Instruktionerne til softwareopdatering vises kun, hvis enheden er helt opstartet, før kortet indsættes.
- 3 Følg instruktionerne på skærmen.
- 4 Vent nogle minutter, mens softwareopdateringsprocessen gennemføres.
- 5 Når du bliver bedt om det, skal du lade hukommelseskortet sidde og genstarte plotteren manuelt.
- 6 Fjern hukommelseskortet.
BEMÆRK: Hvis hukommelseskortet fjernes, før enheden er helt gennem opstartprocessen, er softwareopdateringen ikke fuldført.

Registrering af din enhed

Hjælp os med at give dig bedre support ved at gennemføre vores onlineregistrering i dag.

- Gå til my.garmin.com.
- Opbevar den originale købskvittering eller en kopi på et sikkert sted.

Kontakt til Garmin produktsupport

- Gå til www.garmin.com/support for at få oplysninger om support i de enkelte lande.
- I USA skal du ringe på 913-397-8200 eller 1-800-800-1020.
- I Storbritannien skal du ringe på 0808 238 0000.
- I Europa skal du ringe på +44 (0) 870 850 1241.

Nødvendigt værktøj

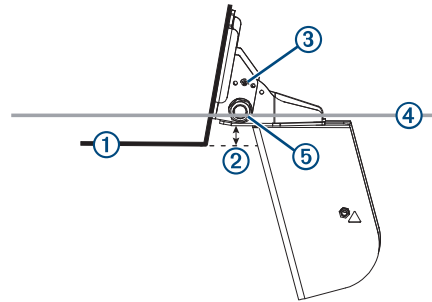
- Bor
- 3,2 mm ($1/8$ tommer) bor

- 4 mm ($5/32$ tommer) bor
- Nummer 1 stjerneskruestrækker
- Nummer 2 stjerneskruestrækker
- 17 mm indvendig sekskant og 17 mm unbrakonøgle
- 7 mm unbrakonøgler
- Marineforsegler
- Kabelklemmer (valgfri)

Installation af transduceren på et agterspejl

Justering af hækmonteringsbeslaget

- 1 Placer hækmonteringsbeslaget på bådens hæk ① 13 mm ($1/2$ in.) ② fra bunden af skroget.

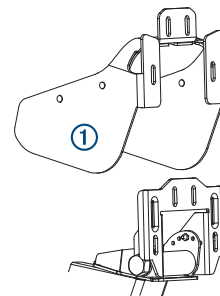


- 2 Indfør en brudstift ③ i et hul på hækmonteringsbeslaget, der holder beslaget på huset parallelt med vandlinjen ④.
- 3 Anvend hækmonteringsbeslaget som skabelon til at markere placeringen af hullerne.
- 4 Fjern beslaget.
- 5 Sæt møtrikken på brudstiften, og tilspænd.
BEMÆRK: Når brudstiften og møtrikken er monteret i beslaget, kan de se ud, som om de sidder løst.
- 6 Tilspænd M10 boltene ⑤.

BEMÆRK: Det maksimale moment, der anvendes på M10 boltene, må ikke være større end 51,5 N-m (38 lb-ft.).

Montering af hækmonteret hardware på båden

- 1 Hvis du monterer beslaget i fiberglas, skal du sætte et stykke tape over forboringshullerne for at mindske risikoen for revner i gelcoat-laget.
- 2 Brug et 4 mm ($5/32$ tommer) borehoved til at bore forboringshullerne.
- 3 Skub beslaget på stænkskærmen ① hen over hækmonteringsbeslaget.



- 4 Smør marineforsegler på de fire 5x30 skruer, og monter hækmonteringsbeslaget og aggregatet til stænkskærmbeslaget på hækken ved hjælp af 5x30 skruerne og 5 mm pakskiverne.

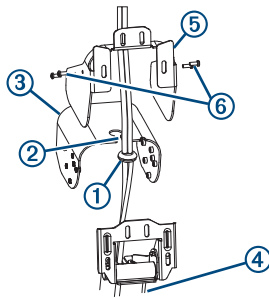
Montering af stænkskærmen

⚠ FORSIGTIG

Undgå at træde på den monterede stænkskærm.

Når du sejler ved høj hastighed, kan transduceren sprøjte vandstænk op på motoren. Du kan montere stænkskærmen for at reducere vandsprøjt.

1 Indsæt tyllen ① i hullet ② på stænkskærmen ③.



2 Før kablet gennem tyllen.

TIP: Du kan smøre tyllen og det kabel, du trækker igennem tyllen, med flydende opvaskemiddel.

3 Hold stænkskærmen parallelt med toppen af beslaget på huset ④, og monter stænkskærmen på beslaget på stænkskærmen ⑤ vha. skruerne ⑥.

4 Før kablerne op langs hækken over vandlinjen, og fastgør dem vha. kabelbindere (valgfri).

Sådan slutter du transduceren til Power og Garmin Marine Network

⚠ ADVARSEL

Ved tilslutning af strømkablet må du ikke fjerne inline-sikringsholderen. Den korrekte sikring skal være placeret som vist i produktspecifikationerne mhp. at undgå risiko for personskade eller produktskade pga. brand eller overophedning. Desuden vil tilslutning af strømkablet uden den korrekte sikring på rette plads gøre produktgarantien ugyldig.

Inden du kan slutte enheden til Garmin Marine Network og strøm, skal du montere enheden.

1 Før kablerne på plads ved hjælp af de passende strips, fastgørelsesværktøjer og forseglingsfor at fastgøre kablerne i kabelføringen og i skot eller dæk.

2 Monter O-ringen og låseringen på Garmin Marine Network-stikket.

3 Slut den stikfri ende af strømkablet til en 10 til 35 V DC strømkilde og til jord (*Installationsdiagram, side 3*).

4 Vælg en funktion:

- Slut netværkskablet til netværket eller til porten Panoptix på din plotter.
- Slut netværkskablet til en port på GMS™ 10, hvis den er tilgængelig.

Kabelføringstyller

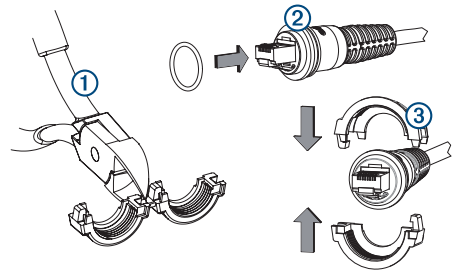
Når du fører kabler gennem båden, kan det være nødvendigt at bore huller, som kablerne kan føres igennem. Kabelføringstyller kan bruges til at dække kabelinstallationshuller. Tyllerne kan ikke anvendes som vandtæt forsegling. Påfør om nødvendigt marineseføglers efter installation for at gøre området omkring tyllen og kablet vejrbestandigt. Du kan købe tyller hos din Garmin forhandler eller direkte hos Garmin på www.garmin.com.

Montering af låseringe på kabler

Du skal føre kablerne, før du kan installere låseringe på kablerne.

Låseringene er pakket separat fra kablerne for at gøre kabelføringsprocessen nemmere. Hver låsering er pakket i en lille pose med et nummer på etiketten, så den er nem at identificere.

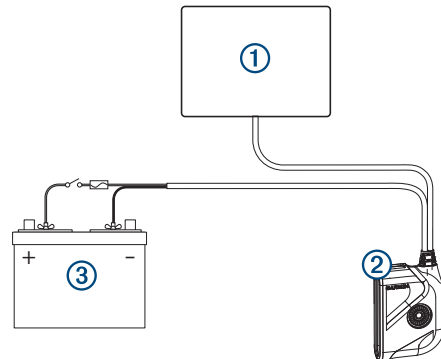
1 Adskil de to halvdele af låseringen ①.



2 Indsæt o-ringen ② i enden af stikket.

3 Juster de to halvdele ③ af låseringen over kablet, og sæt dem sammen.

Installationsdiagram



Punkt	Beskrivelse
①	Plotter
②	Panoptix PS21-TM
③	Strømkilde (kontakt er valgfri)

Vedligeholdelse

Rengøring af transduceren

Der ophobes hurtigt begroning af vandplanter, og det kan reducere din enheds ydeevne.

- 1 Fjern begroningen med en blød klud og et mildt rengøringsmiddel.
- 2 Hvis der er meget begroning, skal du bruge en skuresvamp eller kittkniv til at fjerne det.
- 3 Tør enheden af med en tør klud.

Ikke-forurenende maling

Du skal male dig fartøj hver sjette måned med en vandbaseret ikke-forurenende maling for at forebygge korrosion på metalkroget og hæmme væksten af organismer, der kan påvirke fartøjets ydeevne og holdbarhed.

BEMÆRK: Du må aldrig benytte ketonbaseret ikke-forurenende maling på fartøjet, da keton nedbryder mange typer plast og kan beskadige eller ødelægge din transducer.

Specifikationer

Specifikation	Mål
Mål (B x H x L)	32 x 118 x 84 mm (1,3 x 4,6 x 3,3 tommer)
Vægt af transducer	39 kg (87 lb.)
Samlet vægt (transducer, montering, kabel og stænkskærm)	2,64 kg (5,82 lb.)
Maks. strømförbrug	8 W
Driftsspænding	Fra 10 til 35 V DC
Driftstemperaturområde	Fra 0 til 40°C (fra 32 til 104°F)

Specifikation	Mål
Temperaturområde for opbevaring	Fra -40 til 70°C (fra -40 til 158°F)
Materiale	ASA-plast
Maksimalt område*	91,4 m (300 fod)
Frekvens	417 kHz
Klassificering af sikring	4,0 A mini 32 Vdc

*Afhængigt af transducerens placering, vandets saltindhold, bundtypen og andre vandforhold.

© 2017 Garmin Ltd. eller dets datterselskaber
Garmin® og Garmin logoet er varemærker tilhørende Garmin Ltd. eller dets datterselskaber, registreret i USA og andre lande. Panoptix™ er et varemærke tilhørende Garmin Ltd. eller dets datterselskaber. Disse varemærker må ikke anvendes uden udtrykkelig tilladelse fra Garmin.