

GARMIN[®]

PANOPTIX™ LIVESCOPE™

LVS12

INSTALLATIONSVEJLEDNING

Vigtige sikkerhedsoplysninger

⚠ ADVARSEL

Se guiden *Vigtige produkt- og sikkerhedsinformationer* i plotterens produktpakke for at se produktadvarsler og andre vigtige oplysninger.

Du er ansvarlig for sikker og forsigtig betjening af dit fartøj. Ekkolodet er et værktøj, som gør dig mere opmærksom på vandet under din båd. Det fritager dig ikke for ansvaret for at holde øje med vandet omkring din båd, mens du navigerer.

⚠ FORSIGTIG

Hvis udstyret ikke installeres og vedligeholdes i henhold til disse instruktioner, kan det medføre personskader eller skader på udstyret.

Bær altid beskyttelsesbriller, høreværn og støvmaske, når du borer, skærer eller sliber.

BEMÆRK

Når du borer eller skærer, skal du altid kontrollere, hvad der er på den anden side af overfladen.

For at opnå den bedste ydelse og undgå skader på din båd skal du installere Garmin[®] enheden i henhold til denne vejledning.

Læs hele installationsvejledningen, før du fortsætter med installationen. Hvis der opstår problemer under installationen, skal du gå til support.garmin.com for at få flere oplysninger.

Registrering af din enhed

Hjælp os med at give dig bedre support ved at gennemføre vores onlineregistrering i dag. Opbevar den originale købskvittering eller en kopi på et sikkert sted.

- 1 Gå til my.garmin.com/registration.
- 2 Log på din Garmin konto.

Softwareopdatering

Du skal opdatere softwaren, når du installerer denne enhed.

Hvis din Garmin plotter indeholder Wi-Fi[®] teknologi, bør du opdatere softwaren med ActiveCaptain™ appen på en kompatibel Android™ eller Apple[®] enhed. Hvis din plotter ikke indeholder Wi-Fi teknologi, bør du opdatere softwaren med et hukommelseskort og en Windows[®] computer.

Få flere oplysninger ved at gå til support.garmin.com.

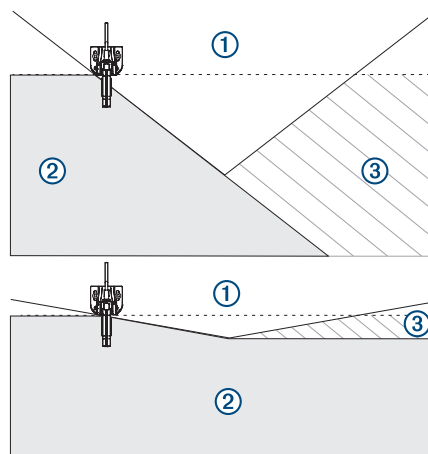
Nødvendigt værktøj

- Boremaskine
- 4 mm (⁵/₃₂ tommer) og 3.2 mm (¹/₈ tommer) borehoveder
- Afdækningstape
- Nummer 2 stjerneskruestrækker
- Marineforsegler
- 32 mm (1 ¹/₄ tommer) hulsav (valgfri)
- Kabelklemmer (valgfri)

Overvejelser om montering

- Du må ikke montere transduceren på linje med skruen.
- På en påhængsmotor skal du montere transduceren på propellens nedadgående side, typisk styrbord.

- Du bør ikke montere transduceren et sted, hvor den kan blive stødt ved søsætning, indhaling eller opbevaring.
- Transduceren bør ikke placeres bag plankegange, stivere, fittings, vandindsugninger eller udledningshuller, transducere til montering gennem skroget eller andet, der skaber luftbobler eller turbulens i vandet. Turbulens i vandet kan forstyrre ekkolodsstrålen.
- Du bør montere transduceren så tæt på bådens midterlinje som muligt.
- Ved montering længere fra hækkens centerlinje kan en større skroghældning få bådens skrog ① til at komme i vejen for ekkolodsstrålen ②, hvilket kan medføre dårlig registrering på den anden side af båden ③. Transduceren set bagfra.



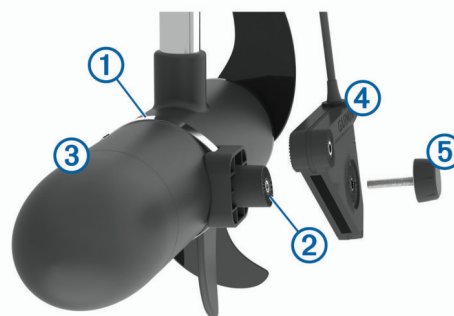
- På fartøjer med to drev bør du så vidt muligt montere transduceren mellem drevene.
- Hvis du har behov for at øge længden af kablet, kan du tilslutte et forlængerkabel, der kan købes som tilbehør på buy.garmin.com eller hos din Garmin forhandler.

Installation af transduceren på elmotoren

BEMÆRK

Du skal fastgøre transducerkablet til akslen eller et andet sikkert sted efter installationen. Beskadigelse af transducerkablets ledninger eller kabelkappe kan forårsage transducerfejlf.

- 1 Før slangeklemmen ① gennem hullet på elmotorbeslaget ②, indtil ens længder kommer ud på begge sider af beslaget.



- 2 Fastgør slangeklemmen rundt om elmotoren ③.
- 3 Juster den øverste del af transduceren ④, så den er parallel med den øverste del af beslaget.
- 4 Fastgør transduceren til beslaget ved hjælp af skruen ⑤.
- 5 Brug kabelbindere (medfølger ikke) til at fastgøre transducerkablet til akslen eller et andet sikkert sted.
- 6 Før transducerkablet til plotteren, og overhold følgende forholdsregler:

- Undgå at føre kablet i nærheden af el-ledninger eller andre kilder til elektrisk interferens.
- Du skal føre kablet på en måde, så det ikke klemmes, når elmotoren anvendes eller opbevares.

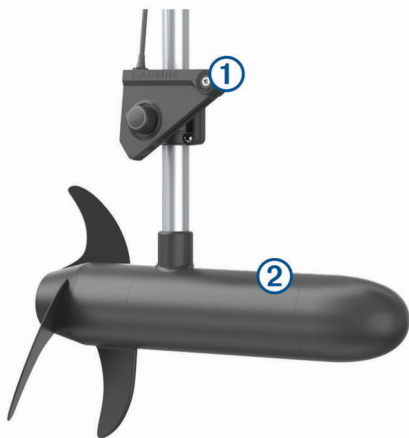
Installation af transducere på trollingmotorbenet

Retning på beslaget til elmotorens akse

Beslaget til elmotoren har en hældning på 8 grader for at reducere virkningerne af elmotorens interferens på transducerstrålen. Du skal vende beslaget med den smalle ende af vinklen mod toppen, når du monterer beslaget.



Den vinklede side af transducere ① skal vende mod forsiden af elmotoren ②.



Installation af transducere på elmotorakslen

BEMÆRK

Du skal fastgøre transducerkablet til akslen eller et andet sikkert sted efter installationen. Beskadigelse af transducerkablets ledningsbundt eller afskærmning kan forårsage transducerfejl.

Du bør montere transducere så langt væk fra motoren som muligt.

- 1 Vinkling af beslaget til elmotorakslen (*Retning på beslaget til elmotorens akse*, side 2).
- 2 Brug M6-skruerne ① til at fastgøre det bøjede elmotorakselbeslag ② til det vinklede elmotorakselbeslag ③.



- 3 Fastgør transducere ④ til beslaget ved hjælp af skruen ⑤.
- 4 Brug kabelbindere (medfølger ikke) til at fastgøre transducerkablet til akslen eller et andet sikkert sted.
- 5 Før transducerkablet til plotteren, og overhold følgende forholdsregler:
 - Undgå at føre kablet i nærheden af el-ledninger eller andre kilder til elektrisk interferens.
 - Du skal føre kablet på en måde, så det ikke klemmes, når elmotoren anvendes eller opbevares.

Installation af transducere på et agterspejl

Installation af beslag til hækmontage

Fastgør transducere ① til beslaget til hækmontage ② ved hjælp af møtrikkerne ③, gummiskiverne ④, fladskiverne ⑤ og skruen ⑥.

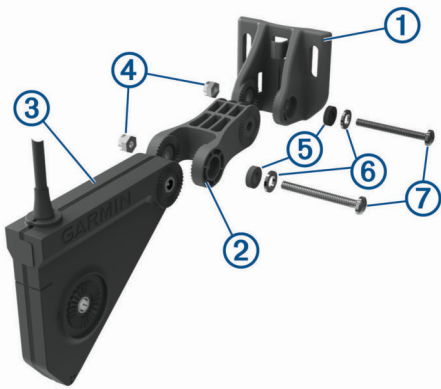


Samling af hækmontøringshardwaren med en forlængelse

Du kan tilføje et forlængerbeslag for at forlænge transducere ud over skroget på en båd med et dybt V-skrog. Dette forlænger transducere under vandlinjen uden at dykke beslaget eller installere beslaget for tæt på kanten af båden. Forlængerbeslaget er ikke nødvendig i alle installationer.



Fastgør hækmontøringsbeslaget ① til forlængeren ②, og fastgør forlængeren til transducere ③ ved hjælp af møtrikkerne ④, gummiskiverne ⑤, fladskiverne ⑥ og skruerne ⑦.

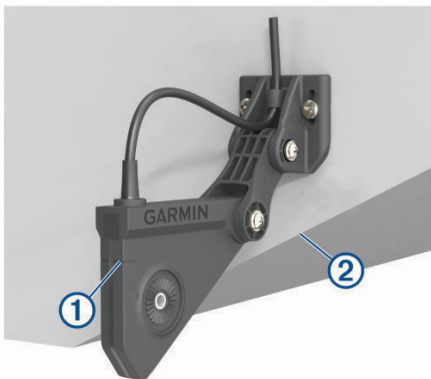


Installation af beslag til hækmontering

BEMÆRK

Hvis du monterer beslaget på fiberglas med skruer, anbefales det at bruge et forsænkingshoved til at bore en frigangsforsænkning i kun det øverste lag af gelcoat. Dette modvirker, at gelcoat-laget revner, når du strammer skruerne.

- 1 For at sikre korrekt placering skal du placere hækmonteringen, så linjen på transduceren ① flugter med bunden af hækken ②.



- 2 Brug hækmonteringsbeslaget som skabelon til at markere placeringen af forboringshullerne.
- 3 Sæt et stykke tape rundt om et 4 mm ($\frac{5}{32}$ tommer) borehoved 19 mm ($\frac{3}{4}$ tommer) fra borehovedets spids, så du undgår at bore forboringshullerne for dybt.
- 4 Hvis du monterer beslaget i fiberglas, skal du sætte et stykke tape over forboringshullerne for at mindske risikoen for revner i gelcoat-laget.
- 5 Med et borehoved på 4 mm ($\frac{5}{32}$ tommer) bores forboringshullerne ca. 19 mm ($\frac{3}{4}$ tommer) dybt på de markerede steder.
- 6 Påfør marineforsegler på de medfølgende 20 mm skruer.
- 7 Brug de tre 20 mm skruer til at fastgøre transducerholderen til hækken.
- 8 Før kablet under ledningskrogen på agterspejlsbeslaget.



- 9 Hvis du skal føre kablet gennem hækken, skal du vælge en placering til forboringshullet et godt stykke over vandlinjen og markere det.
- 10 Hvis du markerede et forboringshul i trin 8, skal du bruge en 32 mm ($1 \frac{1}{4}$ tommer) hulsav til at bore et gennemgangshul helt igennem hækken.
- 11 Før transducerkablet til plotteren:
 - Hvis du fører kablet via et gennemgangshul, skal du føre det gennem det hul, du har boret i trin 9.
 - Fører du ikke kablet via et gennemgangshul, skal du føre kablet op og hen over toppen af hækken.

Undgå at føre kablet i nærheden af el-ledninger eller andre kilder til elektrisk interferens.

Kalibrering af kompas

Før du kan kalibrere kompasset, skal transduceren være installeret på akslen langt nok væk fra elmotoren til at undgå magnetisk interferens, og den skal være nedsænket i vandet. Kalibreringen skal være af en sådan kvalitet, at det interne kompas aktiveres.

BEMÆRK: Hvis du vil bruge kompasset, skal du montere transduceren på hækken eller elmotorakslen. Kompasset fungerer muligvis ikke, når du monterer transduceren på motoren.

BEMÆRK: Det bedste resultat opnås ved at bruge en kurssensor, såsom SteadyCast™ kurssensoren. Retningssensoren viser retningen, som transduceren peger, i forhold til båden.

Du kan begynde at dreje båden, før kalibreringen, men du skal rotere båden 1,5 gang under kalibreringen.

- 1 Fra en aktuel ekkolodsvisning skal du vælge **MENU > Ekkolodsopsætning > Installation**.
- 2 Vælg om nødvendigt **Brug AHRS** for at tænde for AHRS-sensoren.
- 3 Vælg **Kalibrer kompas**.
- 4 Følg instruktionerne på skærmen.

Vedligeholdelse

Rengøring af transduceren

Der ophobes hurtigt begroning af vandplanter, og det kan reducere din enheds ydeevne.

- 1 Fjern begroningen med en blød klud og et mildt rengøringsmiddel.
- 2 Tør enheden af med en tør klud.

Specifikationer

Panoptix LiveScope LVS12 Specifikationer

Mål (L x H x B)	113 x 92 x 23 mm (4,45 x 3,6 x 0,91 tommer)
Vægt (kun transducer)	500 g (1,1 lbs)
Frekvenser	Fra 530 til 1,1 MHz
Driftstemperatur	Fra 0 til 40 °C (fra 32 ° til 104 °F)
Opbevaringstemperatur	Fra -40° til 85° C (fra -40° til 185° F)
Maksimal dybde/afstand*	61 m (200 fod)
Synsfelt	Fra ret for og bagud: to 30 graders sektorer Side til side: 20 grader

*Afhængigt af vandets saltindhold, bundtypen og andre vandforhold.

Open-Source Softwarelicens

Hvis du vil se produktets open-source softwarelicens(er), skal du gå til developer.garmin.com/open-source/linux/.

© 2018 Garmin Ltd. eller dets datterselskaber

Garmin® og Garmin logoet er varemærker tilhørende Garmin Ltd. eller dets datterselskaber, registreret i USA og andre lande. ActiveCaptain™, LiveScope™, Panoptix™ og SteadyCast™ er varemærker tilhørende Garmin Ltd. eller dets datterselskaber. Disse varemærker må ikke anvendes uden udtrykkelig tilladelse fra Garmin.

Android™ er et varemærke tilhørende Google Inc. Apple® er et varemærke tilhørende Apple Inc., registreret i USA og andre lande. Wi-Fi® er et registreret varemærke tilhørende Wi-Fi Alliance Corporation. Windows® er et registreret varemærke tilhørende Microsoft Corporation i USA og andre lande. Rettighederne til øvrige varemærker og handelsnavne tilhører de respektive ejere.

