

GARMIN®

PANOPTIX™ LIVESCOPE™

INSTALLATIONSVEJLEDNING

Vigtige sikkerhedsoplysninger

ADVARSEL

Se guiden *Vigtige produkt- og sikkerhedsoplysninger* i plotterens produktpakke for at se produktadvarsler og andre vigtige oplysninger.

Du er ansvarlig for sikker og forsigtig betjening af dit fartøj. Ekkoloddet er et værktøj, som gør dig mere opmærksom på vandet under din båd. Det fritager dig ikke for ansvaret for at holde øje med vandet omkring din båd, mens du navigerer.

FORSIGTIG

Hvis udstyret ikke installeres og vedligeholdes i henhold til disse instruktioner, kan det medføre personskader eller skader på udstyret.

Bær altid beskyttelsesbriller, høreværn og støvmaske, når du borer, skærer eller sliber, for at undgå personskade.

BEMÆRK

Når du borer eller skærer, skal du altid kontrollere, hvad der er på den anden side af overfladen, for at undgå skader på dit fartøj.

For at opnå den bedste ydelse og undgå skader på din båd skal du installere Garmin® enheden i henhold til denne vejledning.

Læs hele installationsvejledningen, før du fortsætter med installationen. Hvis der opstår problemer under installationen, skal du gå til support.garmin.com for at få flere oplysninger.

Softwareopdatering

Du skal opdatere Garmin plotter-softwaren, når du installerer denne enhed. Du kan finde instruktioner til opdatering af softwaren i brugervejledningen til din plotter på support.garmin.com.

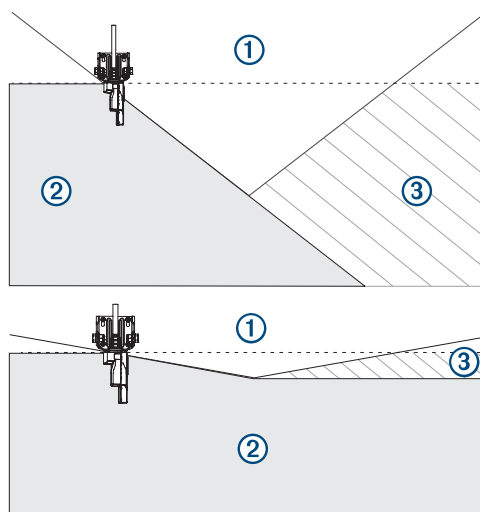
Nødvendigt værktøj

- Boremaskine
- 4 mm ($\frac{5}{32}$ tommer) og 3.2 mm ($\frac{1}{8}$ tommer) borehoveder
- Afdækningstape
- Nummer 2 stjerneskruestrækker
- Marineforsegler
- 32 mm ($1 \frac{1}{4}$ tommer) hulsav (valgfri)
- Kabelklemmer (valgfri)



Overvejelser om montering

- Du skal vinkle transduceren korrekt, så den valgte tilstand kan fungere optimalt.
- Ekkolodsmodul skal monteres et sted med tilstrækkelig ventilation, hvor det ikke bliver udsat for ekstreme temperaturer.
- Du bør ikke montere transduceren et sted, hvor den kan blive stødt ved søsætning, indhaling eller opbevaring.
- Transduceren bør ikke placeres bag plankegange, stivere, fittings, vandindsugninger eller udledningshuller, transducere til montering gennem skroget eller andet, der skaber luftbobler eller turbulens i vandet. Turbulens i vandet kan forstyrre ekkolodsstrålen.
- Du bør montere transduceren så tæt på bådens midterlinje som muligt.
- Ved montering længere fra hækkens centerlinje kan en større skroghældning få bådens skrog ① til at komme i vejen for ekkolodstrålen ②, hvilket kan medføre dårlig registrering på den anden side af båden ③. Transduceren set bagfra.



- På fartøjer med ét drev må du ikke montere transduceren på linje med skruen.
- På fartøjer med to drev bør du så vidt muligt montere transduceren mellem drevene.
- Du bør montere ekkolodsmodul på steder, hvor lysdioderne er synlige, hvor kablerne kan tilsluttes, og hvor enheden ikke vil blive nedsænket.

Overvejelser om kabler

BEMÆRK

Kabelbindere og kabelklemmer kan overspænde og beskadige eller ødelægge kablet eller forårsage kabeltræthed på grund af gentagen rotation af motoren.

Brug sort isoleringstape til at fastgøre kablet over og under det roterende led. Hvis du fastgør kablet med kabelbindere, må de ikke overspændes.

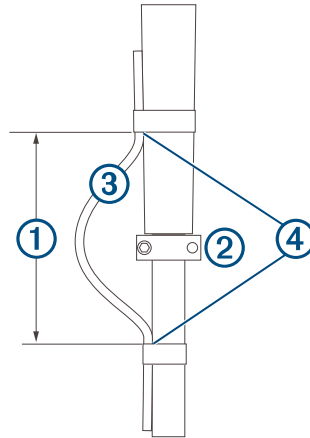
Du skal fastgøre kablet over og under elmotorens drejeled.

Du skal lave en servicesløjfe, der er mindst 25 cm (10 tommer) lang i kablet, med det roterende led centreret på sløjfen.

Føring af transducerkablet

Du skal testmontere transduceren og kablet før montering.

- 1 Sørg for, at der er et løst stykke på mindst 10 cm (4 in.) over og 10 cm (4 in.) ① under det roterende led ② for at skabe en løkke ③ i kablet. Sløjfen skal være stor nok til at muliggøre fuld rotation af transduceren i begge retninger. Sørg for, at der er mindst 25 cm (10 tommer) kabel til at dække den 20 cm (8 tommer) lange del mellem monteringspunkterne.



- 2 Anvend den sorte isoleringstape ④ til at fastgøre transducerkablet til skaftet.
- 3 Test elmotorens fulde rotation for at sikre, at kablet går fri af det roterende led og ikke trækkes stramt på grund af spænding under rotationen.

Installation af transduceren på en trollingmotor

Samling af monteringsudstyret til trollingmotortromlen

- 1 Juster den øverste del af transduceren ①, så den passer med den øverste del af beslaget ②.



- 2 Brug den medfølgende unbrakonøgle til at fastgøre beslaget på transduceren med passkruen ③, gummipakningen ④ og paksken ⑤.

BEMÆRK: Stram beslaget til transduceren helt til. Det anbefalede drejningsmoment, passkruen skal tilspændes med, er 2,5 lb-ft. (3,4 N-m).

Installation af transduceren på en trollingmotor

BEMÆRK

Du skal fastgøre transducerkablet til benet eller et andet fastgøringssted under installationen. Beskadigelse af transducerkablets ledninger eller kabelkappe kan forårsage transducerfejl.

- 1 Før slangeklemmen ① gennem hullet på trollingmotorbeslaget ②, indtil ens længder kommer ud på begge sider af beslaget.



- 2 Fastgør slangeklemmen rundt om trollingmotoren ③.

BEMÆRK: Drej ikke transduceren.

- 3 Fastgør transducerkablet til motorakslen eller et andet fastgøringssted.

- 4 Før transducerkablet til det sted, hvor ekkolodsmodul er installeret, under iagttagelse af disse forholdsregler.

- Undgå at føre kablet i nærheden af el-ledninger eller andre kilder til elektrisk interferens.
- Du skal føre kablet på en måde, så det ikke klemmes, når trollingmotoren anvendes eller opbevares.

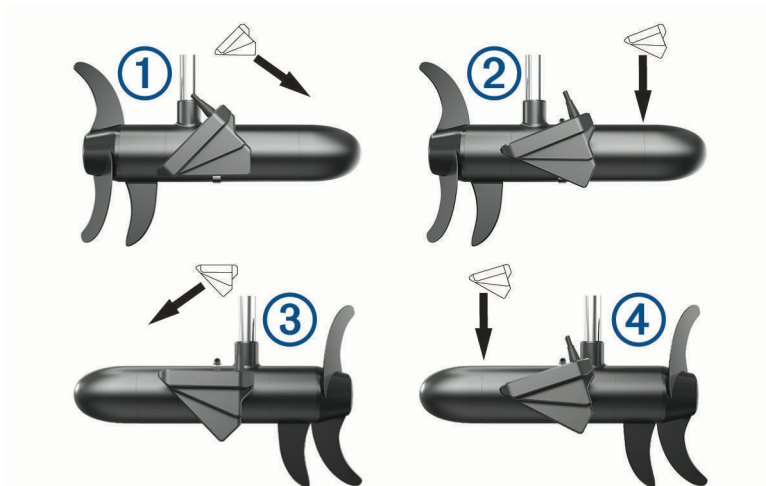
BEMÆRK: Hvis du har behov for at øge længden af kablet, kan du tilslutte et forlænger-kabel, der kan købes som tilbehør på buy.garmin.com eller hos din Garmin forhandler.

- 5 Placer transduceren i den ønskede vinkel (*Retning på trollingmotorbeslag, side 5*).

Retning på trollingmotorbeslag

Retningen afhænger af, hvilken side af trollingmotoren du har monteret transduceren på, og det ønskede synsfelt.

TIP: Du er ikke nødvendigvis at bruge værktøj for at ændre retningen fra fremad til ned. Drej beslaget ét klik for at ændre retningen fra fremad til ned.



①	Styrbordsside, udsyn fremad
②	Styrbordsside, udsyn nedad
③	Bagbordsside, udsyn fremad
④	Bagbordsside, udsyn nedad

Installation af transduceren på trollingmotorbenet

Retning på beslaget til trollingmotorens aksel

Beslaget til trollingmotorens aksel har en hældning på 8 grader for at reducere virkningerne af trollingmotortromlens interferens med transducerstrålen. Du skal vende pilen ① og den smalle ende af vinklen ② mod toppen, når du fastgør beslaget til trollingmotorens aksel.



Samling af monteringsbeslag til trollingmotorben

Sørg for, at trollingmotorbeslaget vender korrekt (*Retning på beslaget til trollingmotorens akse*, side 5), og brug den medfølgende unbrakonøgle til at fastgøre transduceren ① til trollingmotorbeslaget ② med passskruen ③, pakskiven ④ og gummipakningen ⑤.

BEMÆRK: Stram beslaget til transduceren helt til. Det anbefalede drejningsmoment, passskruen skal tilspændes med, er 2,5 lb-ft. (3,4 N-m).



Installation af transduceren på trollingmotorakslen

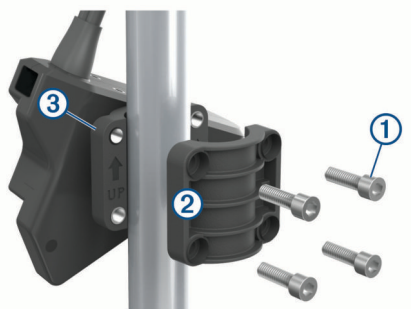
BEMÆRK

Du skal fastgøre transducerkablet til benet eller et andet fastgøringssted under installationen. Beskadigelse af transducerkablets ledningsbundt eller afskærmning kan forårsage transducerfejl.

Du bør montere transduceren så langt væk fra motoren som muligt.

Du bør bruge den medfølgende gummiindsats på en 25 mm (1 tomme) trollingmotoraksel.

- 1 Brug den medfølgende unbrakonøgle til at indsætte M6-skruerne ① og montere akseltrollingbeslaget ② på transducerens beslag ③ rundt om trollingmotorakslen.

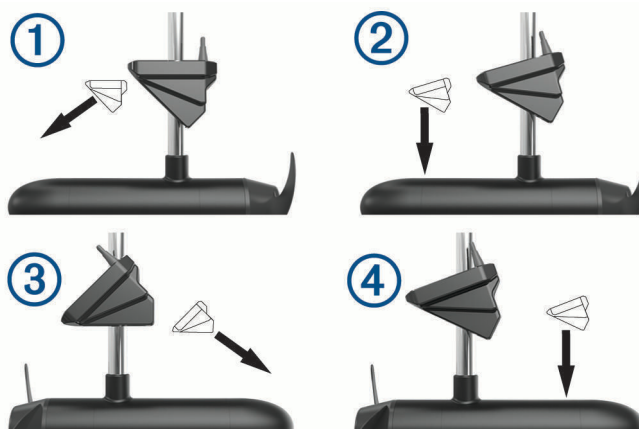


- 2 Fastgør transducerkablet til motorakslen eller et andet fastgøringssted.
- 3 Før transducerkablet til det sted, hvor ekkolodsmodul er installeret, under iagttagelse af disse forholdsregler.
 - Undgå at føre kablet i nærheden af el-ledninger eller andre kilder til elektrisk interferens.
 - Du skal føre kablet på en måde, så det ikke klemmes, når trollingmotoren anvendes eller opbevares.
- 4 Placer transduceren i den ønskede vinkel (*Retning på trollingmotoraksel*, side 7).

Retning på trollingmotoraksel

Vinklen på installationen afhænger af, på hvilken side af trollingmotoren du monterer beslaget, samt det ønskede synsfelt.

TIP: Du er ikke nødvendigvis nødt til at bruge værktøj for at ændre retningen fra fremad til ned. Drej beslaget ét klik for at ændre retningen fra fremad til ned.



①	Bagbordsside, udsyn fremad
②	Bagbordsside, udsyn nedad
③	Styrbordsside, udsyn fremad
④	Styrbordsside, udsyn nedad

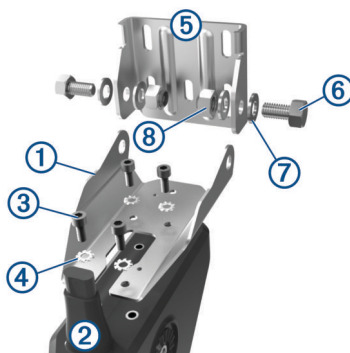
Installation af transduceren på et agterspejl

Valgfrit tilbehør til stænkskærm

Du kan reducere mængden af stænk fra transduceren ved at montere en valgfri stænkskærm (010-12406-00). Gå til buy.garmin.com, eller kontakt din Garmin forhandler for at få yderligere oplysninger.

Installation af beslag til hækmontering

- 1 Fastgør transducerholderbeslaget ① til transduceren ② med de medfølgende monteringskruer ③ og låseskiver ④.



- 2 Fastgør transducerholderbeslaget til hækmonteringsbeslaget ⑤ med bolte ⑥, pakskiver ⑦ og låsemøtrikker ⑧.

BEMÆRK: Det anbefalede drejningsmoment, som boltene skal tilspændes med, er 15 lb-ft. (20 N-m).

Installation af beslag til hækmontering

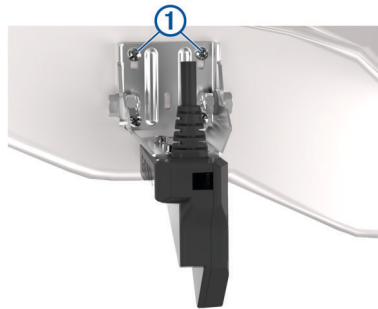
BEMÆRK

Hvis du monterer beslaget på fiberglas med skruer, anbefales det at bruge et forsænkningshoved til at bore en frigangsforsænkning i kun det øverste lag af gelcoat. Dette modvirker, at gelcoat-laget revner, når du strammer skrueerne.

- 1 Placer transducerholderen, så toppen af transduceren er lige med eller op til 12,7 mm (1/2 in.) over den nederste kant af hækken.
- 2 Brug hækmonteringsbeslaget som skabelon til at markere placeringen af forboringshullerne.
- 3 Sæt et stykke tape rundt om et 4 mm ($5/32$ tommer) borehoved 19 mm ($7/10$ tommer) fra borehovedets spids, så du undgår at bore forboringshullerne for dybt.
- 4 Hvis du monterer beslaget i fiberglas, skal du sætte et stykke tape over forboringshullerne for at mindske risikoen for revner i gelcoat-laget.
- 5 Med et borehoved på 4 mm ($5/32$ tommer) bores forboringshullerne ca. 19 mm ($3/4$ tommer) dybt på de markerede steder.
- 6 Påfør marineforsegler på de medfølgende 20 mm skruer.
- 7 Brug de fire 20 mm skruer ① til at fastgøre transducerholderen til hækken.

BEMÆRK

Ved montering af transduceren skal du sørge for at fastgøre alle fire hjørner af holderen med de medfølgende skruer ①. Dette er især vigtigt på fartøjer, der når høje hastigheder. Hvis kun de øverste eller nederste huller anvendes, kan beslaget bøje eller knække, når fartøjet bevæger sig ved høj hastighed, hvilket frigør transduceren.



- 8 Hvis du skal føre kablet gennem hækken, skal du vælge en placering til forboringshullet et godt stykke over vandlinjen og markere det.
- 9 Hvis du markerede et forboringshul i trin 8, skal du bruge en 32 mm (1 1/4 tommer) hulsav til at bore et gennemgangshul helt igennem hækken.
- 10 Før transducerkablet frem til ekkolodsmodulet:
 - Hvis du fører kablet via et gennemgangshul, skal du føre det gennem det hul, du har boret i trin 9.
 - Fører du ikke kablet via et gennemgangshul, skal du føre kablet op og hen over toppen af hækken. Undgå at føre kablet i nærheden af el-ledninger eller andre kilder til elektrisk interferens.

Montering af GLS IO black box enheden

BEMÆRK

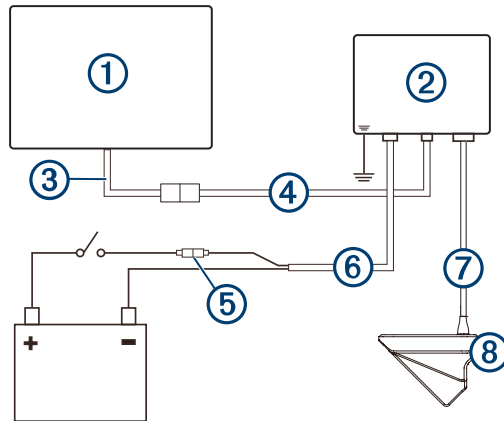
Hvis du monterer enheden i fiberglas, skal du bruge et forsænkingshoved til at bore en frigangsforsænkning udelukkende i det øverste gelcoat-lag, når du borer forboringshullerne. Dette modvirker, at gelcoat-laget revner, når du strammer skruerne.

BEMÆRK: Der følger skruer med til enheden, men det er ikke sikkert, at de er egnede til den pågældende monteringsoverflade.

Før du kan montere enheden, skal du vælge et monteringssted og vælge, hvilke skruer og andet monteringsudstyr der skal anvendes til overfladen.

- 1 Placer black box enheden på monteringsstedet, og afmærk placeringen af forboringshullerne.
- 2 Bor et forboringshul til det ene hjørne af enheden.
- 3 Fastgør enheden løst på monteringsoverfladen med ét hjørne, og undersøg de tre andre forboringsmærker.
- 4 Afmærk om nødvendigt nye forboringshuller, og fjern enheden fra monteringsoverfladen.
- 5 Bor de resterende forboringshuller.
- 6 Fastgør enheden på monteringsstedet.

Installationsdiagram



① Kompatibel Garmin plotter¹

② Panoptix LiveScope GLS 10 ekkolodsmodul

③ Garmin Marine Network adapterkabel (Garmin varenummer 010-12531-01)

④ Garmin Marine Network kabel, lille stik til porten NETWORK

⏏
Fartøjets bund

7,5 A, hurtigvirkende sikring

⑤ **BEMÆRK**
Fjern ikke sikringen. Hvis sikringen tages ud, kan det medføre, at enheden ikke fungerer korrekt, og garantien bortfalder.

⑥ Panoptix LiveScope GLS 10 strømkabel til porten POWER

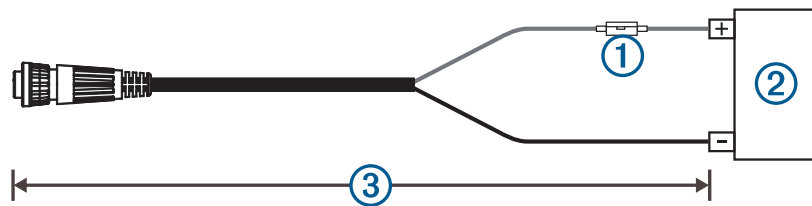
⑦ Transducerkabel til porten XDCC

⑧ Panoptix LiveScope LVS32 transducer

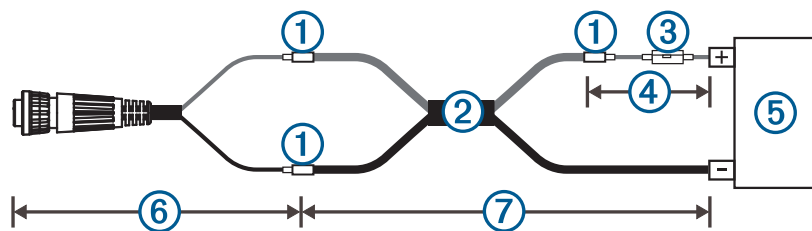
¹ Se monteringsvejledningen til din plotter for at få oplysninger om plotterforbindelser.

Strømkabelforlængelser

Du kan om nødvendigt forlænge strømkablet ved hjælp af det passende ledningsmål til forlængelsen.



Element	Beskrivelse
①	Sikring
②	Batteri
③	9 fod (2,7 m) ingen forlængelse



Element	Beskrivelse
①	Splejsning
②	<ul style="list-style-type: none"> • 10 AWG (5,26 mm²) forlængerledning op til 4,6 m (15 fod) • 8 AWG (8,36 mm²) forlængerledning op til 7 m (23 fod) • 6 AWG (13,29 mm²) forlængerledning op til 11 m (36 fod)
③	Sikring
④	20,3 cm (8 tommer)
⑤	Batteri
⑥	20,3 cm (8 tommer)
⑦	Maksimal forlængelse 11 m (36 fod)

Blinkkoder

Når ekkolodsmodul er installeret, tænder det, når plotteren tændes. Farven på lysdioden på ekkolodsmodul angiver driftsstatus.

LED-farve	Status	Status
Grøn	Blinker	Ekkolodsmodul er sluttet til en plotter og fungerer korrekt. Du bør se ekkolodsdata på plotteren.
Rød	Blinker	Ekkolodsmodul er tændt, men er ikke sluttet til en plotter, eller det venter på forbindelse til en plotter. Hvis ekkolodsmodul er sluttet til plotteren, og denne kode stadig fortsætter, skal du kontrollere ledningerne og stikkene.
Orange	Blinker	En softwareopdatering er i gang.
Rød/Grøn	Blinker	Reserveret
Rød	To blink efterfulgt af 3 sekunders pause	Anden fejl i ekkoloddet.
Rød	Tre blink efterfulgt af 3 sekunders pause	Transducere registreres ikke af ekkolodsmodul. Hvis denne kode vedvarer, skal du kontrollere ledninger og stik.
Rød	Fem blink efterfulgt af 3 sekunders pause	Ekkolodsmodulets indgangsspænding overskrider den maksimale indgangsspænding.

Indstillinger for og betjening af transducer

Se brugervejledningen til din plotter for oplysninger om indstillinger for og betjening af transducere.

Kalibrering af kompas

Før du kan kalibrere kompasset, skal transducere være installeret på akslen langt nok væk fra elmotoren til at undgå magnetisk interferens, og den skal være nedsænket i vandet. Kalibreringen skal være af en sådan kvalitet, at det interne kompas aktiveres.

BEMÆRK: Hvis du vil bruge kompasset, skal du montere transducere på hækken eller elmotorakslen. Kompasset fungerer muligvis ikke, når du monterer transducere på motoren.

BEMÆRK: Det bedste resultat opnås ved at bruge en kurssensor, såsom SteadyCast™ kurssensoren. Retningssensoren viser retningen, som transducere peger, i forhold til båden.

Du kan begynde at dreje båden, før kalibreringen, men du skal rotere båden 1,5 gang under kalibreringen.

- 1 Fra en aktuel ekkolodsvision skal du vælge **MENU > Ekkolodsopsætning > Installation**.
- 2 Vælg om nødvendigt **Brug AHRS** for at tænde for AHRS-sensoren.
- 3 Vælg **Kalibrer kompas**.
- 4 Følg instruktionerne på skærmen.

Specifikationer

Specifikationer for Panoptix LiveScope LVS32

Mål (L x H x B)	136,4 x 96,5 x 44,5 mm (5,37 x 3,8 x 1,75 tommer)
Vægt (kun transducer)	850 g (1,87 lb.)
Frekvenser	Fra 530 til 1,1 MHz
Driftstemperatur	Fra 0 til 40°C (fra 32 til 104°F)
Opbevaringstemperatur	Fra -40 til 85°C (fra -40 til 185°F)
Maksimal dybde/afstand ¹	61 m (200 fod)
Synsfelt	Forside til bagside: 135 grader Side til side: 20 grader

Specifikationer for Panoptix LiveScope GLS IO ekkolodsmodule

Mål (B x H x D)	245 x 149 x 65 mm (9,7 x 5,9 x 2,6 tommer)
Vægt	1,96 kg (4,33 lbs)
Driftstemperatur	Fra -15 til 70°C (fra 5 til 158°F)
Opbevaringstemperatur	Fra -40 til 85°C (fra -40 til 185°F)
Strømtilførsel	Fra 10 til 32 V DC
Strømforbrug	21 W standard, 24 mW min., 58 W maks.
Sikkerhedsafstand for kompas	178 mm (7")
Dataudgang	Garmin Marinenetværk

Open-Source Softwarelicens

Hvis du vil se produktets open-source softwarelicens(er), skal du gå til developer.garmin.com/open-source/linux/.

Rengøring af transducere

Der ophobes hurtigt begroning af vandplanter, og det kan reducere din enheds ydeevne.

- 1 Fjern begroningen med en blød klud og et mildt rengøringsmiddel.
- 2 Tør enheden af med en tør klud.

© 2018 Garmin Ltd. eller dets datterselskaber

Garmin®, ActiveCaptain® og logoet for Garmin er varemærker tilhørende Garmin Ltd. eller dets datterselskaber, registreret i USA og andre lande. LiveScope™ og Panoptix™ er varemærker tilhørende Garmin Ltd. eller dets datterselskaber. Disse varemærker må ikke anvendes uden udtrykkelig tilladelse fra Garmin.

Android™ er et varemærke tilhørende Google Inc. Apple® og Mac® er varemærker tilhørende Apple Inc., der er registreret i USA og andre lande. Wi-Fi® er et registreret varemærke tilhørende Wi-Fi Alliance Corporation. Windows® er et registreret varemærke tilhørende Microsoft Corporation i USA og andre lande. Rettighederne til øvrige varemærker og handelsnavne tilhører de respektive ejere.

¹ Afhængigt af vandets saltindhold, bundtypen og andre vandforhold.

