

Ice Fishing Kit

| | |
|------------------------------------|----|
| Installation Instructions | 2 |
| Instructions d'installation | 4 |
| Istruzioni di installazione | 6 |
| Installationsanweisungen | 8 |
| Instrucciones de instalación | 10 |
| Instruções de instalação | 12 |
| Installationsvejledning | 14 |
| Installeringsinstruksjoner | 16 |
| Installationsinstruktioner | 18 |

Garmin® and the Garmin logo are trademarks of Garmin Ltd. or its subsidiaries, registered in the USA and other countries. These trademarks may not be used without the express permission of Garmin.

Ice Fishing Kit Installation Instructions

Getting Started

Battery Information

Battery Warnings

The fishfinder device uses a user-replaceable, sealed, lead-acid battery. If these guidelines are not followed, the battery may experience a shortened life span or may present a risk of damage to the device, fire, chemical burn, electrolyte leak, and/or bodily injury.

⚠ WARNING

- Do not place the battery near objects that may cause sparks, flames, or heat.
- Do not incinerate the battery.
- Keep the battery tightly closed.
- Do not use a sharp object to remove the battery.
- Do not disassemble, puncture, or damage the battery.
- Do not swallow, touch, or inhale the contents of an open battery. Avoid contact with internal acid. Contact with internal acid may cause irritation or severe burns. Irritation may occur to the eyes, respiratory system, and skin. Flush with water at once if contact is made with acid.
- Do not submerge the battery and avoid contact with water.
- Do not short the battery terminals.
- Do not drop or throw the battery.
- Keep the battery away from children.
- Only replace the battery with the correct replacement battery. Using another battery presents a risk of fire or explosion of the device or charger.
- Only charge the battery with the included charger.
- Do not charge the battery in an unventilated area.
- Store in a cool, dry, and well-ventilated area.
- Do not charge the battery in a gas-tight container.
- Do not leave the device exposed to a heat source or in a high-temperature location, such as in the sun in an unattended vehicle. To prevent damage, remove the device from the vehicle or store it out of direct sunlight.
- Do not use organic solvents or other cleaners other than recommended chemical cleaners on the battery.
- Contact your local waste disposal department to dispose of the battery in accordance with applicable local laws and regulations.
- When storing the battery for an extended time, store within the following temperature range: from 5° F to 104° F (from -15° C to 40° C).
- Do not operate the battery outside of the following temperature range: from 5° F to 122° F (from -15° C to 50° C).

Charging the Battery

⚠ CAUTION

Ensure that you connect the correct connector to the correct battery terminal. Damage to the battery, device, or bodily harm may occur if the device is improperly connected to the battery.

Before you can charge the battery using the charger, you must disconnect the device power cable from the positive and negative terminals on the battery.

The battery is rechargeable and can be charged by connecting the battery to a wall charger.

- 1 Connect the positive connector on the wall charger onto the positive terminal on the battery.

- 2 Slide the negative connector on the wall charger onto the negative terminal on the battery.
- 3 Connect the wall charger to the wall outlet.

Battery Tips

- The life expectancy of a sealed lead acid battery can be extended by recharging often and not completely discharging the battery.
- Sealed lead acid batteries slowly lose their charge while in storage. For best results, charge the battery prior to use.
- When used in cold temperatures, sealed lead acid batteries do not hold the charge as long as in warmer temperatures.
- To avoid spilling the internal acid, keep the battery in the upright position.
- Sealed lead acid batteries are completely recyclable.

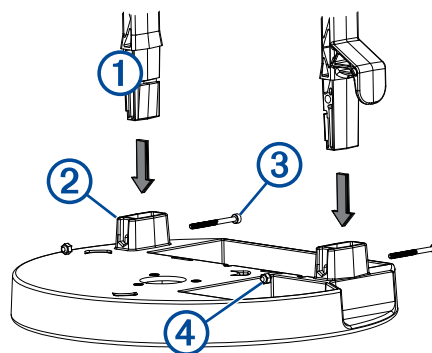
Specifications

| | |
|-------------------------------------------|--------------------------------------------------------------------------------------------------------------------------------------------------------------------------------------------------------------|
| Battery type | Sealed, lead acid |
| Battery life | About 11 hr. NOTE: The actual battery life of a fully charged battery can vary based on the temperature the battery is operated and stored in, the age of the battery, and the depth of the water. |
| Battery shelf life after charging | 1 month: 92% 3 months: 90% 6 months: 80% |
| Battery operating temperature range | From 5° to 122°F (from -15° to 50°C) |
| Battery charging temperature range | From 5° to 104°F (from -15° to 40°C) |
| Battery storage temperature range | From 5° to 104°F (from -15° to 40°C) |
| Physical size (assembled kit with device) | L × W × H: 10.629 in. × 10.629 in. × 11.02 in. (270 mm × 270 mm × 280 mm) |
| Weight (unassembled kit with device) | 8.498 lb. (3855 g) |

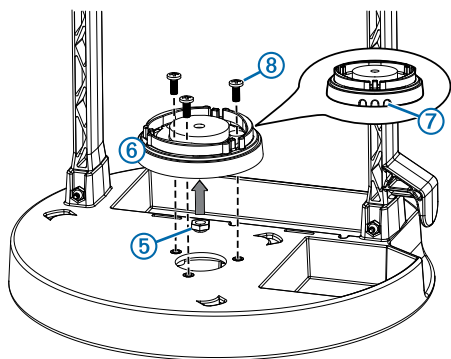
Assembling the Mount

You need a Phillips screwdriver to assemble the mount.

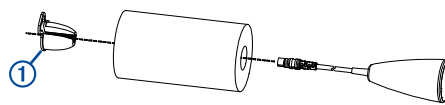
- 1 Insert the handle ① into the two openings on the portable mount ②.



- 2 Attach the handle to the portable mount using two M4×0.7×40 mm screws ③ and M4×7 nuts ④.
- 3 Press the M6×1 nut ⑤ into the bottom of the swivel-mount base ⑥.



- 2 Snap the float stop ① onto the transducer cable, on the top of the float.



- 3 Adjust the float and float stop so the transducer is hanging beneath the ice.
- 4 With the transducer cable connected to the back of the device, drop the transducer into the water.

- 4 Place the swivel-mount base on the portable mount, route the device power and transducer cables through the pass-through holes ⑦, and fasten the swivel-mount base using the three M4×0.7×10 mm screws ⑧.
- 5 Place the bail-mount bracket on the swivel-mount base.
- 6 Install the M6×1.0 mm screw through the bracket and base, and tighten to the preferred position.
- 7 Screw the bail-mount knobs into the sides of the device.
- 8 Place the device in the bail mount bracket and tighten the bail-mount knobs.
- 9 If necessary, pull out enough slack from the power and transducer cables so the mount can fully tilt to the preferred positions when the cables are connected.

Placing the Portable Kit in the Bag

After you have assembled the portable kit mount, you can place it in the bag, which makes it easier to carry and protects it from the elements. The bag contains hooks that allow you to tether the bag to a seat on your boat.

- 1 Place the battery in the open space behind the swivel mount.
- 2 Slide two of the included hook and loop straps through the narrow slots near the battery.
- 3 Pull the straps under and around the bottom of the portable mount, and wrap them tightly around the battery.
- 4 Place the transducer into the open space next to the swivel mount.
- 5 Place the portable kit in the bag.
- 6 Wrap the flap of nylon found inside the bag around the handle of the portable base and secure it to the opening flap.
- 7 Pull the opening flap over the handle.
- 8 Zip up the opening flap to close the bag.

Connecting and Stowing the Cables

⚠ CAUTION

Ensure that you connect the correct connector to the correct battery terminal. Damage to the battery, device, or bodily harm may occur if the device is improperly connected to the battery.

- 1 Connect the positive (red) connector onto the positive (red) terminal on the battery.
- 2 Connect the negative (black) connector onto the negative (black) terminal on the battery.
- 3 Connect the power cable and transducer cable to the fishfinder or chartplotter.
- 4 If necessary, wrap the excess power cable around the open section on the underside of the portable mount.
- 5 If necessary, wrap the excess transducer cable around the hooks on the side of the handle on the portable mount.

Installing the Transducer

- 1 Insert the transducer cable through the float.

Kit de pêche sous la glace

Instructions d'installation

Mise en route

Informations sur la batterie

Avertissements relatifs à la batterie

Le sondeur utilise une batterie plomb-acide scellée remplaçable par l'utilisateur. Le non-respect de ces consignes peut causer une diminution de la durée de vie de la batterie, endommager le GPS ou présenter un risque d'incendie, de brûlure chimique, de fuite d'électrolyte et/ou de blessure corporelle.

⚠ AVERTISSEMENT

- Ne placez pas la batterie à proximité d'objets pouvant générer des étincelles, des flammes ou de la chaleur.
- N'exposez pas la batterie aux flammes.
- Gardez la batterie hermétiquement fermée.
- N'utilisez pas d'objet pointu pour retirer la batterie.
- Ne démontez pas la batterie, ne la percez pas, ne l'endommagez pas.
- N'ouvrez pas, ne touchez pas, n'inhaliez pas le contenu d'une batterie ouverte. Évitez le contact avec l'acide contenu dans la batterie, vous risqueriez des irritations ou de graves brûlures. Les irritations peuvent concerner les yeux, le système respiratoire et la peau. En cas de contact avec l'acide, lavez-vous immédiatement et abondamment avec de l'eau.
- N'immergez pas la batterie et évitez tout contact avec l'eau.
- Ne court-circuitez pas les bornes de la batterie.
- Ne faites pas tomber la batterie, ne la jetez pas.
- Gardez la batterie hors de portée des enfants.
- Remplacez toujours la batterie par une batterie neuve adéquate. L'utilisation d'une autre batterie peut présenter un risque d'incendie ou d'explosion de la batterie ou du chargeur.
- Ne chargez la batterie qu'à l'aide du chargeur fourni.
- Ne chargez pas la batterie dans un endroit non ventilé.
- Rangez-la dans un endroit frais, sec et ventilé.
- Ne chargez pas la batterie dans un conteneur étanche aux gaz.
- Ne laissez pas l'appareil à proximité d'une source de chaleur ou dans un lieu où la température est très élevée, par exemple dans un véhicule sans surveillance stationné en plein soleil. Pour éviter tout dommage, sortez l'appareil de votre véhicule ou placez-le à l'abri du soleil.
- N'utilisez pas de solvants organiques ni de produits nettoyants autres que les produits chimiques recommandés pour nettoyer la batterie.
- Contactez la déchetterie locale pour plus d'informations sur la mise au rebut de la batterie dans le respect des lois et réglementations locales applicables.
- Si vous devez ranger la batterie pour une période prolongée, assurez-vous que la température ambiante du lieu de conservation soit toujours comprise entre -15 °C et 40 °C (5 °F et 104 °F).
- Ne faites pas fonctionner la batterie si la température n'est pas comprise entre -15 °C et 50 °C (5 °F et 122 °F).

Chargement de la batterie

⚠ ATTENTION

Assurez-vous de brancher le connecteur approprié sur la borne de la batterie qui lui correspond. Dans le cas contraire, vous

risquez d'endommager la batterie ou l'appareil ou risquez des blessures corporelles.

Pour pouvoir charger la batterie à l'aide du chargeur, vous devez d'abord déconnecter le câble d'alimentation de l'appareil des bornes positives et négatives de la batterie.

La batterie est rechargeable ; il suffit pour cela de la connecter à un chargeur secteur.

- 1 Branchez le connecteur positif du chargeur secteur sur la borne positive de la batterie.
- 2 Branchez le connecteur négatif du chargeur secteur sur la borne négative de la batterie.
- 3 Connectez le chargeur secteur à une prise murale.

Conseils concernant la batterie

- La durée de vie d'une batterie plomb-acide peut être prolongée en la rechargeant souvent et en ne la déchargeant pas entièrement.
- Les batteries plomb-acide scellées perdent peu à peu leur charge lorsqu'elles sont inutilisées. Pour des résultats optimaux, chargez la batterie avant utilisation.
- Lorsqu'elles sont utilisées à des températures basses, les batteries plomb-acide scellées ne conservent pas leur charge aussi longtemps qu'à des températures plus élevées.
- Pour éviter toute perte de l'acide qu'elle contient, conservez la batterie en position verticale.
- Les batteries plomb-acide scellées sont entièrement recyclables.

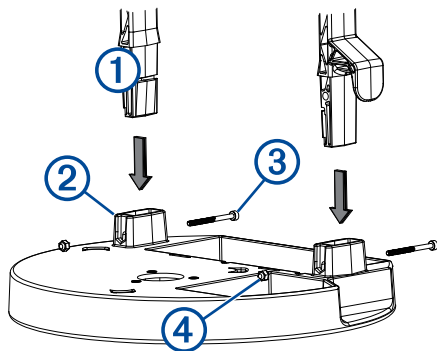
Caractéristiques techniques

| | |
|--------------------------------------------------------|---------------------------------------------------------------------------------------------------------------------------------------------------------------------------------------------------|
| Type de batterie | Plomb-acide scellée |
| Autonomie de la batterie | Environ 11 h REMARQUE : l'autonomie d'une batterie pleine peut varier en fonction de la température d'utilisation et de stockage, de l'âge de la batterie et de la profondeur de l'eau. |
| Autonomie de la batterie en stockage, après chargement | 1 mois : 92 % 3 mois : 90 % 6 mois : 80 % |
| Plage de températures du fonctionnement de la batterie | De -15 à 50 °C (de 5 à 122 °F) |
| Plage de températures du chargement de la batterie | De -15 à 40 °C (de 5 à 104 °F) |
| Plage de températures du stockage de la batterie | De -15 à 40 °C (de 5 à 104 °F) |
| Dimensions (avec l'appareil) | L × I × H : 270 × 270 × 280 mm (10,629 × 10,629 × 11,02 po) |
| Poids (sans l'appareil) | 3855 g (8,498 lb) |

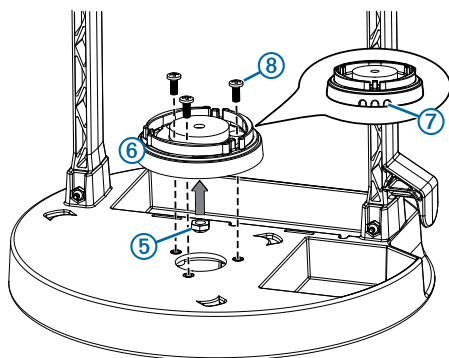
Assemblage du support de montage

Pour assembler le support, vous avez besoin d'un tournevis cruciforme.

- 1 Insérez la poignée ① dans les deux emplacements situés sur le support portable ②.



- 2 Fixez la poignée au support portable à l'aide de deux vis M4 × 0,7 × 40 mm ③ et de deux écrous M4 × 7 mm ④.
- 3 Enfoncez l'écrou M6 × 1 ⑤ dans le fond de la base de l'étrier pivotant ⑥.



- 4 Placez la base de l'étrier pivotant sur le support portable, faites passer les câbles d'alimentation et de la sonde par les trous de passage des câbles ⑦, puis fixez la base de l'étrier pivotant à l'aide de trois vis M4 × 0,7 × 10 mm ⑧.
- 5 Placez l'étrier de fixation sur la base de l'étrier pivotant.
- 6 Installez la vis M6 × 1 mm à travers le support et la base, puis serrez jusqu'à atteindre la position souhaitée.
- 7 Vissez les vis de montage sur étrier sur les côtés de l'appareil.
- 8 Placez l'appareil dans l'étrier de fixation et serrez les vis de montage sur étrier.
- 9 Au besoin, laissez suffisamment de mou dans les câbles d'alimentation et de la sonde pour que l'étrier puisse librement s'incliner dans toutes les positions lorsque les câbles seront connectés.

Rangement du kit portable dans son sac

Une fois que le support est assemblé, rangez-le dans son sac, pour faciliter son transport et le protéger des éléments. Le sac est équipé de crochets pour vous permettre de le fixer à un siège sur votre bateau.

- 1 Placez la batterie dans l'espace situé à l'arrière de l'étrier pivotant.
- 2 Faites glisser deux des sangles à serrage autoagrippant à travers les fentes situées à proximité de la batterie.
- 3 Tirez les sangles dessous et autour de la base du support portable, puis enroulez-les fermement autour de la batterie.
- 4 Placez la sonde dans l'espace situé à proximité de l'étrier pivotant.
- 5 Placez le support portable dans son sac.
- 6 Enroulez le rabat de nylon qui se trouve à l'intérieur du sac autour de la poignée du support portable, puis fixez-le au rabat d'ouverture.
- 7 Tirez le rabat d'ouverture sur la poignée.

- 8 Zippez le rabat d'ouverture pour fermer le sac.

Connexion et fixation des câbles

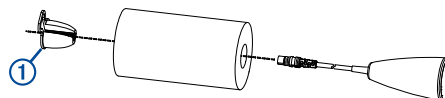
⚠ ATTENTION

Assurez-vous de brancher le connecteur approprié sur la borne de la batterie qui lui correspond. Dans le cas contraire, vous risquez d'endommager la batterie ou l'appareil ou risquez des blessures corporelles.

- 1 Connectez le connecteur positif (rouge) sur la borne positive (rouge) de la batterie.
- 2 Connectez le connecteur négatif (noir) sur la borne négative (noire) de la batterie.
- 3 Connectez le câble d'alimentation et le câble de sonde au détecteur de poissons ou au traceur.
- 4 Au besoin, enroulez l'excédent de câble d'alimentation autour de la section ouverte sur le dessous du support portable.
- 5 Au besoin, enroulez l'excédent de câble de sonde autour des crochets qui se situent sur les côtés du support portable.

Installation de la sonde

- 1 Insérez le câble de sonde à travers le flotteur.
- 2 Installez le stop float ① sur le câble de sonde, au-dessus du flotteur.



- 3 Ajustez le flotteur et le stop float pour que la sonde reste sous la glace.
- 4 Une fois le câble de sonde connecté à l'arrière de l'appareil, plongez la sonde dans l'eau.

Kit per la pesca nel ghiaccio Istruzioni di installazione

Operazioni preliminari

Informazioni sulla batteria

Avvisi sulla batteria

Il fishfinder utilizza una batteria al piombo acido sostituibile dall'utente. Il mancato rispetto delle seguenti indicazioni può compromettere la durata della batteria, danneggiare il dispositivo e causare incendi, combustioni chimiche, perdita di elettroliti e/o lesioni personali.

⚠ AVVERTENZA

- Non posizionare la batteria vicino a oggetti che possono provocare scintille, fiamme o calore.
- Non bruciare la batteria.
- Mantenere la batteria ben chiusa.
- Non utilizzare oggetti acuminati per rimuovere la batteria.
- Non smontare, forare o danneggiare la batteria.
- Non ingerire, toccare o inalare il contenuto di una batteria aperta. Evitare il contatto con l'acido interno. Il contatto con l'acido interno può essere causa di gravi ustioni o irritazioni a occhi, sistema respiratorio e pelle. Sciacquare immediatamente con acqua in caso di contatto con l'acido.
- Non immergere la batteria ed evitare il contatto con l'acqua.
- Non creare ponti nei terminali della batteria.
- Non far cadere o lanciare la batteria.
- Tenere la batteria lontano dalla portata dei bambini.
- In caso di sostituzione, utilizzare solo la batteria sostitutiva corretta, onde evitare il rischio di esplosioni o incendi del dispositivo o del caricabatterie.
- Ricaricare la batteria solo con il caricabatterie in dotazione.
- Non ricaricare la batteria in un'area poco arieggiata.
- Conservarla in luoghi freschi, asciutti e ben arieggiati.
- Non ricaricare la batteria in un contenitore a tenuta di gas.
- Evitare l'esposizione del dispositivo a fonti di calore o temperature elevate, ad esempio in un veicolo incustodito parcheggiato al sole. Per evitare possibili danni, rimuovere il dispositivo dal veicolo o riporlo lontano dai raggi diretti del sole.
- Non utilizzare solventi organici o detersivi diversi da quelli consigliati sulla batteria.
- Per un corretto smaltimento della batteria in conformità alle leggi e alle disposizioni locali, contattare le autorità locali preposte.
- Se non viene utilizzata per lunghi periodi, conservare la batteria a una temperatura compresa tra -15 °C e 40 °C (5 °F e 104 °F).
- Non esporre la batteria al di fuori dell'intervallo compreso tra -15 °C e 50 °C (5 °F e 122 °F).

Ricaricare la batteria

⚠ ATTENZIONE

Assicurarsi di collegare il connettore corretto al giusto terminale della batteria. Se il collegamento non avviene in modo corretto, si corre il rischio di danneggiare la batteria o il dispositivo o di provocare danni fisici alla persona.

Prima di utilizzare il caricabatterie, è necessario scollegare il cavo di alimentazione del dispositivo dai terminali positivo e negativo della batteria.

La batteria è ricaricabile e può essere caricata collegandola a un caricabatterie a muro.

- 1 Collegare il connettore positivo del caricabatterie a muro al terminale positivo della batteria.
- 2 Inserire il connettore negativo del caricabatterie a muro nel terminale negativo della batteria.
- 3 Collegare il caricabatterie a muro a una presa.

Suggerimenti per l'uso della batteria

- È possibile allungare il ciclo di vita di una batteria al piombo acido ricaricandola spesso senza lasciarla scaricare completamente.
- Le batterie al piombo acido perdono lentamente la loro carica quando non vengono utilizzate. Per risultati ottimali, caricare la batteria prima dell'uso.
- Quando vengono utilizzate a temperature fredde le batterie al piombo acido non mantengono la carica come avviene con le temperature più calde.
- Per evitare la fuoriuscita dell'acido interno, tenere la batteria in posizione verticale.
- Le batterie al piombo acido sono completamente ricaricabili.

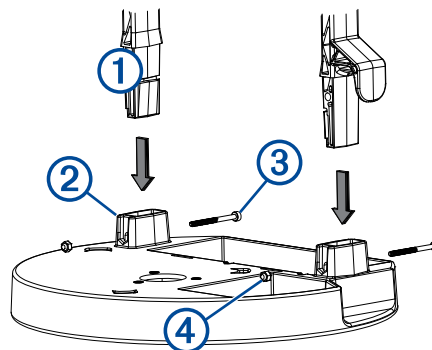
Caratteristiche tecniche

| | |
|--------------------------------------------------------|---------------------------------------------------------------------------------------------------------------------------------------------------------------------------------------------------------------|
| Tipo di batteria | Piombo acido, sigillata |
| Durata della batteria | Circa 11 ore NOTA: la durata effettiva di una batteria completamente carica varia in base alla temperatura di funzionamento e di stoccaggio, dall'età della batteria e dalla profondità dell'acqua. |
| Durata di magazzino della batteria dopo la ricarica | 1 mese: 92% 3 mesi: 90% 6 mesi: 80% |
| Temperatura operativa di funzionamento della batteria | Da da -15° a 50 °C (5° a 122 °F) |
| Temperatura operativa della ricarica della batteria | Da da -15° a 40 °C (5° a 104 °F) |
| Temperatura di stoccaggio della batteria | Da da -15° a 40 °C (5° a 104 °F) |
| Dimensioni fisiche (kit assemblato con il dispositivo) | L x P x A: 270 mm x 270 mm x 280 mm (10,629 poll. x 10,629 poll. x 11,02 poll.) |
| Peso (kit non assemblato con il dispositivo) | 3855 g (8,498 libbre) |

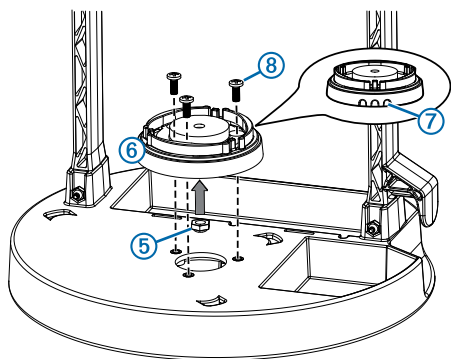
Montaggio del supporto

È necessario un cacciavite Phillips per montare il supporto.

- 1 Inserire la maniglia ① nelle due fessure del supporto portatile ②.



- 2 Fissare la maniglia al supporto portatile utilizzando due viti M4x0,7x40 mm ③ e i dadi M4x7 mm ④.
- 3 Inserire il dado M6x1 ⑤ nella parte inferiore della base del supporto girevole ⑥.



- 4 Posizionare la base del supporto girevole sul supporto portatile, far passare i cavi di alimentazione del dispositivo e del trasduttore lungo i fori ⑦ e fissare la base del supporto girevole utilizzando tre viti M4×0,7×10 mm ⑧.
- 5 Posizionare la staffa di montaggio sulla base del supporto girevole.
- 6 Inserire la vite M6×1,0 mm nella staffa e nella base e serrarla nella posizione desiderata.
- 7 Fissare i pomelli per il montaggio su staffa sui lati del display.
- 8 Inserire il display nella staffa di montaggio serrando i pomelli.
- 9 Se necessario lasciare i cavi di alimentazione e del trasduttore allentati in modo da poter inclinare completamente il supporto nella posizione desiderata anche quando sono già collegati.

Riporre il kit portatile nella custodia

Una volta montato, il kit portatile può essere sistemato all'interno della custodia per poterlo proteggere e trasportarlo comodamente. La custodia è provvista di ganci che consentono di fissarla ad un sedile dell'imbarcazione.

- 1 Inserire la batteria nello spazio dietro il supporto girevole.
- 2 Inserire due dei ganci e cinghie in dotazione nelle fessure vicino alla batteria.
- 3 Stringere le cinghie alla parte inferiore del supporto portatile e avvolgerle saldamente attorno alla batteria.
- 4 Posizionare il trasduttore nello spazio accanto al supporto girevole.
- 5 Sistemare il kit portatile nella custodia.
- 6 Avvolgere la cinghia in nylon attorno alla maniglia del kit portatile e fissarla alla linguetta di apertura.
- 7 Tirare la linguetta sulla maniglia.
- 8 Chiudere la lampo per chiudere la custodia.

Collegamento e sistemazione dei cavi

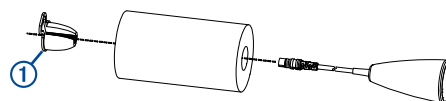
⚠ ATTENZIONE

Assicurarsi di collegare il connettore corretto al giusto terminale della batteria. Se il collegamento non avviene in modo corretto, si corre il rischio di danneggiare la batteria o il dispositivo o di provocare danni fisici alla persona.

- 1 Collegare il connettore positivo (rosso) al terminale positivo (rosso) della batteria.
- 2 Collegare il connettore negativo (nero) nel terminale negativo (nero) della batteria.
- 3 Collegare il cavo di alimentazione e il cavo del trasduttore al fishfinder o al chartplotter.
- 4 Se necessario, avvolgere il cavo di alimentazione in eccesso attorno alla sezione aperta del lato inferiore del supporto portatile.
- 5 Se necessario, avvolgere il cavo del trasduttore in eccesso attorno ai ganci laterali della maniglia del supporto portatile.

Installazione del trasduttore

- 1 Inserire il cavo del trasduttore nel galleggiante.
- 2 Chiudere il fermo del galleggiante ① sul cavo del trasduttore, sulla parte superiore del galleggiante.



- 3 Regolare il galleggiante e il relativo fermo in modo tale che il trasduttore si agganci allo strato di ghiaccio.
- 4 Con il cavo del trasduttore collegato alla parte posteriore del display, calare il trasduttore in acqua.

Kit für das Eifischen Installationsanweisungen

Erste Schritte

Informationen zum Akku

Akkuwarnungen

Der Fishfinder verwendet einen auswechselbaren, versiegelten Bleiakku. Ein Missachten dieser Richtlinien kann zur Verkürzung der Betriebsdauer des Akkus oder zu Schäden am Gerät, zu Feuer, chemischen Verätzungen, Auslaufen des Elektrolyts und/oder Verletzungen führen.

⚠️ WARNUNG

- Achten Sie darauf, dass der Akku nicht in die Nähe von Objekten kommt, die zu Funkenbildung, Feuer oder Hitze führen können.
- Verbrennen Sie den Akku nicht.
- Halten Sie den Akku stets gut verschlossen.
- Verwenden Sie keine scharfen Gegenstände zum Entnehmen des Akkus.
- Der Akku darf nicht zerlegt, durchbohrt oder anderweitig beschädigt werden.
- Der Inhalt eines offenen Akkus darf nicht verschluckt, berührt oder eingeatmet werden. Vermeiden Sie Kontakt mit der Akkusäure. Bei Kontakt mit der Akkusäure kann es zu Irritationen oder schweren Verbrennungen kommen. Augen, Atmungssystem und Haut können von Irritationen betroffen sein. Spülen Sie die betroffenen Stellen sofort mit Wasser ab, wenn sie mit Säure in Berührung gekommen sind.
- Tauchen Sie den Akku nicht in Wasser ein, und vermeiden Sie Kontakt mit Wasser.
- Schließen Sie die Akkuklemmen nicht kurz.
- Lassen Sie den Akku nicht fallen, und werfen Sie ihn nicht.
- Bewahren Sie den Akku außerhalb der Reichweite von Kindern auf.
- Bei Austausch des Akkus muss der korrekte Ersatzakku verwendet werden. Bei Verwendung eines anderen Akkus besteht Brand- oder Explosionsgefahr für das Gerät oder das Ladegerät.
- Laden Sie den Akku nur mit dem mitgelieferten Ladegerät auf.
- Laden Sie den Akku nicht an einem unbelüfteten Ort auf.
- Lagern Sie den Akku an einem kühlen, trockenen und gut belüfteten Ort.
- Laden Sie den Akku nicht in einem luftdichten Behälter auf.
- Halten Sie das Gerät von Hitzequellen oder Umgebungen mit hohen Temperaturen fern, z. B. direkter Sonneneinstrahlung in einem Fahrzeug. Vermeiden Sie Schäden, indem Sie das Gerät aus dem Fahrzeug nehmen und es so lagern, dass es vor direkter Sonneneinstrahlung geschützt ist.
- Verwenden Sie für den Akku ausschließlich die empfohlenen chemischen Reinigungsmittel und keine organischen Lösungsmittel oder andere Reinigungsmittel.
- Wenden Sie sich zur ordnungsgemäßen, im Einklang mit anwendbaren örtlichen Gesetzen und Bestimmungen stehenden Entsorgung des Akkus an die zuständige Abfallentsorgungsstelle.
- Bei Lagerung des Akkus über einen längeren Zeitraum sollte der Temperaturbereich zwischen -15 °C und 40 °C (5 °F und 104 °F) liegen.
- Verwenden Sie den Akku nicht, wenn die Temperatur außerhalb des Bereichs von -15 °C und 50 °C (5 °F und 122 °F) liegt.

Aufladen des Akkus

⚠️ ACHTUNG

Vergewissern Sie sich, dass Sie den richtigen Stecker an die richtige Akkuklemme anschließen. Wenn das Gerät nicht ordnungsgemäß an den Akku angeschlossen wird, kann es zu Beschädigungen des Akkus, des Geräts oder zu Personenschäden kommen.

Zum Aufladen des Akkus mit dem Ladegerät müssen Sie das Netzkabel des Geräts von der positiven und negativen Klemme des Akkus trennen.

Der Akku ist wiederaufladbar und kann durch Anschluss an ein Steckerladegerät aufgeladen werden.

- 1 Verbinden Sie den positiven Anschluss des Steckerladegeräts mit der positiven Klemme des Akkus.
- 2 Verbinden Sie den negativen Anschluss des Steckerladegeräts mit der negativen Klemme des Akkus.
- 3 Verbinden Sie das Steckerladegerät mit der Steckdose.

Tipps zum Akku

- Die Lebensdauer eines versiegelten Bleiakkus kann verlängert werden, indem der Akku regelmäßig aufgeladen und nicht vollständig entladen wird.
- Der versiegelte Bleiakku entlädt sich langsam während der Lagerung. Sie erzielen die besten Ergebnisse, wenn Sie den Akku vor der Verwendung aufladen.
- Wenn versiegelte Bleiakkus bei niedrigen Temperaturen verwendet werden, entladen sie sich schneller als bei normalen Temperaturen.
- Damit die Akkusäure nicht ausläuft, achten Sie darauf, dass sich der Akku in einer aufrechten Position befindet.
- Versiegelte Bleiakkus sind vollständig recyclefähig.

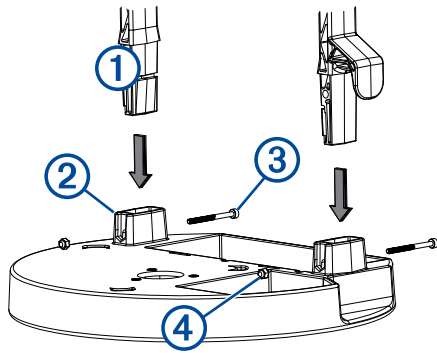
Technische Daten

| | |
|-------------------------------------------------|----------------------------------------------------------------------------------------------------------------------------------------------------------------------------------------------------------------------|
| Batterietyp | Versiegelter Bleiakku |
| Batterielaufdauer | Ca. 11 Stunden HINWEIS: Die tatsächliche Batterielaufzeit einer voll aufgeladenen Batterie kann je nach Betriebs- und Aufbewahrungstemperatur und Alter der Batterie und Wassertiefe unterschiedlich sein. |
| Lagerzeit des Akkus nach dem Aufladen | 1 Monat: 92 % 3 Monate: 90 % 6 Monate: 80 % |
| Betriebstemperaturbereich des Akkus | -15 °C bis 50 °C (5 °F bis 122 °F) |
| Ladetemperaturbereich des Akkus | -15 °C bis 40 °C (5 °F bis 104 °F) |
| Lagertemperaturbereich des Akkus | -15 °C bis 40 °C (5 °F bis 104 °F) |
| Abmessungen (zusammengesetztes Kit mit Gerät) | L × B × H: 270 × 270 × 280 mm (10,629 × 10,629 × 11,02 Zoll) |
| Gewicht (nicht zusammengesetztes Kit mit Gerät) | 3.855 g (8,498 lbs) |

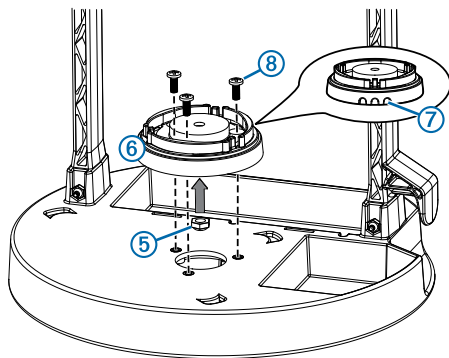
Zusammensetzen der Halterung

Zum Zusammensetzen der Halterung benötigen Sie einen Kreuzschlitzschraubendreher.

- 1 Führen Sie den Griff ① in die zwei Öffnungen an der tragbaren Halterung ② ein.



- 2 Befestigen Sie den Griff mit zwei Schrauben vom Typ M4 × 0,7 × 40 mm ③ und Muttern vom Typ M4 × 7 ④.
- 3 Drücken Sie die Mutter vom Typ M6 × 1 ⑤ in das Unterteil des Schwenkfußes ⑥.



- 4 Setzen Sie den Schwenkfuß auf die tragbare Halterung auf. Führen Sie die Netz- und Geberkabel des Geräts durch die Kabeldurchführungslöcher ⑦, und befestigen Sie den Schwenkfuß mit den drei Schrauben vom Typ M4 × 0,7 × 10 mm ⑧.
- 5 Platzieren Sie die Bügelhalterung auf dem Schwenkfuß.
- 6 Führen Sie die Schrauben vom Typ M6 × 1 mm durch die Halterung und den Schwenkfuß, und ziehen Sie sie an, wenn sich die Halterung in der gewünschten Position befindet.
- 7 Bringen Sie die Befestigungsknöpfe an den Seiten des Geräts an.
- 8 Setzen Sie das Gerät in die Bügelhalterung ein, und ziehen Sie die Befestigungsknöpfe der Bügelhalterung fest.
- 9 Ziehen Sie bei Bedarf einen ausreichenden Teil der Netz- und Geberkabel heraus, damit die Halterung vollständig an die gewünschten Positionen geschwenkt werden kann, wenn die Kabel angeschlossen sind.

Verstauen des tragbaren Halterungskits in der Tasche

Nachdem Sie die tragbare Halterung zusammengesetzt haben, können Sie sie in der Tasche verstauen. So lässt sie sich leichter tragen und ist wettergeschützt untergebracht. Die Tasche umfasst Haken, mit denen Sie sie an einem Sitzplatz auf dem Boot befestigen können.

- 1 Setzen Sie den Akku in den ausgesparten Bereich hinter der Schwenkhalterung ein.
- 2 Führen Sie zwei der mitgelieferten Klettverschluss-Bänder durch die schmalen Schlitze beim Akku.
- 3 Führen Sie die Bänder nach unten um die Unterseite der tragbaren Halterung. Wickeln Sie sie dann fest um den Akku.
- 4 Setzen Sie den Geber in den ausgesparten Bereich neben der Schwenkhalterung ein.
- 5 Verstauen Sie das tragbare Halterungskit in der Tasche.

- 6 Wickeln Sie das Nylonstück im Inneren der Tasche um den Griff der tragbaren Basis, und sichern Sie es an der Öffnungsklappe.
- 7 Ziehen Sie die Öffnungsklappe über den Griff.
- 8 Schließen Sie den Reißverschluss an der Öffnungsklappe, um die Tasche zu verschließen.

Verbinden und Verstauen der Kabel

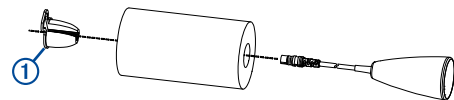
⚠ ACHTUNG

Vergewissern Sie sich, dass Sie den richtigen Stecker an die richtige Akkuklemme anschließen. Wenn das Gerät nicht ordnungsgemäß an den Akku angeschlossen wird, kann es zu Beschädigungen des Akkus, des Geräts oder zu Personenschäden kommen.

- 1 Verbinden Sie den positiven (roten) Anschluss mit der positiven (roten) Klemme am Akku.
- 2 Verbinden Sie den negativen (schwarzen) Anschluss mit der negativen (schwarzen) Klemme am Akku.
- 3 Verbinden Sie das Netzkabel und das Geberkabel mit dem Fishfinder oder Kartenplotter.
- 4 Wickeln Sie bei Bedarf den überschüssigen Teil des Netzkabels um den ausgesparten Bereich an der Unterseite der tragbaren Halterung.
- 5 Wickeln Sie bei Bedarf den überschüssigen Teil des Geberkabels um die Haken an der Seite des Griffs der tragbaren Halterung.

Installieren des Gebers

- 1 Führen Sie das Geberkabel durch das Schwimmstück.
- 2 Setzen Sie den Schwimmstückstopper ① oben auf dem Schwimmstück auf das Geberkabel.



- 3 Passen Sie das Schwimmstück und den Schwimmstückstopper so an, dass der Geber unter dem Eis hängt.
- 4 Vergewissern Sie sich, dass das Geberkabel an der Rückseite des Geräts angeschlossen ist. Lassen Sie den Geber dann ins Wasser.

Kit para pesca en hielo Instrucciones de instalación

Inicio

Información de la batería

Avisos sobre la pila

La sonda utiliza una batería sellada de plomo ácido sustituible por el usuario. Si no se siguen estas indicaciones, puede reducirse el ciclo vital de la batería o se pueden producir riesgos de daños al dispositivo, fuego, quemaduras químicas, fuga de electrolitos y lesiones físicas.

⚠ ADVERTENCIA

- No coloques la batería próxima a objetos que puedan producir chispas, llamas o calor.
- No incineres la batería.
- Mantén la batería bien cerrada.
- No utilices un objeto puntiagudo para retirar la batería.
- No desmontes, perfores ni dañes la batería.
- No ingieras, toques ni inhales el contenido de una batería abierta. Evita el contacto con el ácido del interior. El contacto con el ácido del interior podría provocar irritaciones o quemaduras graves. Las irritaciones podrían producirse en los ojos, en el sistema respiratorio y en la piel. En el caso de que se produzca contacto con los ojos, lávalos inmediatamente con abundante agua.
- No sumerjas la batería y evita el contacto con el agua.
- No provoques un cortocircuito en los polos de la batería.
- No dejes caer la batería ni la tires.
- Mantén la batería fuera del alcance de los niños.
- Sustituye la batería únicamente con la batería de sustitución adecuada. La utilización de otra batería conlleva el riesgo de fuego o explosión del dispositivo o del cargador.
- Carga la batería únicamente con el cargador suministrado.
- No cargues la batería en un área sin ventilación.
- Guárdala en un área fresca, seca y bien ventilada.
- No cargues la batería dentro de envases herméticos.
- No dejes el dispositivo expuesto a fuentes de calor o en lugares con altas temperaturas, como pudiera ser un vehículo aparcado al sol. Para evitar daños en el dispositivo, retíralo del vehículo o guárdalo para que no quede expuesto a la luz solar directa.
- No utilices disolventes orgánicos ni ningún otro tipo de limpiador a excepción de los que se recomiendan en la batería.
- Ponte en contacto con el servicio local de recogida de basura para desechar la batería de forma que cumpla todas las leyes y normativas locales aplicables.
- Si guardas la batería durante un periodo prolongado de tiempo, consérvala según la siguiente temperatura: de 5° F a 104°F (de -15° C a 40° C).
- No hagas funcionar la batería fuera del siguiente rango de temperaturas: de 5° F a 122° F (de -15° C a 50° C).

Carga de la batería

⚠ ATENCIÓN

Asegúrate de conectar el conector adecuado al polo de la batería correspondiente. Si la batería no se conecta adecuadamente, podrían producirse daños en la misma, en el dispositivo o lesiones físicas.

Para poder cargar la batería con el cargador, debes desconectar el cable de alimentación del dispositivo de los polos positivos y negativos de la batería.

La batería es recargable y se puede cargar conectándola a un cargador de pared.

- 1 Conecta el conector positivo del cargador de pared al polo positivo de la batería.
- 2 Coloca el conector negativo del cargador de pared en el polo negativo de la batería.
- 3 Conecta el cargador de pared a la toma de la pared.

Sugerencias para la batería

- Es posible prolongar la vida útil que se espera que tenga una batería sellada de plomo ácido si ésta se carga con frecuencia y no se llega a descargar por completo.
- Las baterías selladas de plomo ácido se descargan lentamente al estar almacenadas. Para obtener unos resultados óptimos, carga la batería antes de usarla.
- Al utilizarse con temperaturas bajas, la carga de las baterías selladas de plomo ácido no dura tanto como con temperaturas cálidas.
- Con el objetivo de evitar que el ácido que contiene la batería se derrame, mantenla en posición vertical.
- Las baterías selladas de plomo ácido son totalmente reciclables.

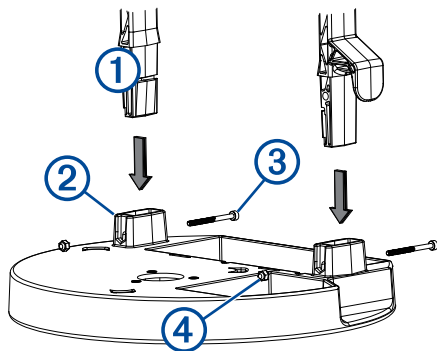
Especificaciones

| | |
|-------------------------------------------------------|-------------------------------------------------------------------------------------------------------------------------------------------------------------------------------------------------------------------------------------------|
| Tipo de batería | Sellada de plomo ácido |
| Autonomía de la batería | Aproximadamente 11 horas NOTA: la autonomía real de la batería completamente cargada puede variar en función de la temperatura a la que funcione o se almacene la batería, la antigüedad de la misma y la profundidad del agua. |
| Vida útil de la batería después de la carga | 1 mes: 92% 3 meses: 90% 6 meses: 80% |
| Rango de temperaturas de funcionamiento de la batería | De 5° a 122°F (de -15° a 50°C) |
| Rango de temperaturas de carga de la batería | De 5° a 104°F (de -15° a 40°C) |
| Rango de temperatura de almacenamiento de la batería | De 5° a 104°F (de -15° a 40°C) |
| Tamaño físico (kit montado con el dispositivo) | Anchura × altura × profundidad: 10,629 in × 10,629 in × 11,02 in (270 mm × 270 mm × 280 mm) |
| Peso (kit sin montar, con el dispositivo) | 8,498 lb (3.855 g) |

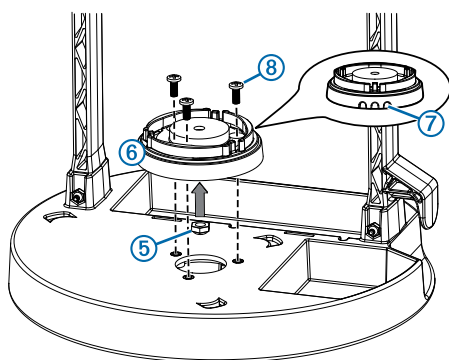
Montaje del soporte

Para instalar el soporte, se necesita un destornillador Phillips.

- 1 Introduce el mango ① en los dos orificios del soporte portátil ②.



- 2 Fija el mango al soporte portátil utilizando dos tornillos M4 × 0,7 × 40 mm ③ y las tuercas M4 × 7 ④.
- 3 Aprieta la tuerca M6 × 1 ⑤ hacia la parte inferior de la base del soporte giratorio ⑥.



- 4 Coloca la base del soporte giratorio en el soporte portátil, pasa el cable de alimentación y el cable de transductor del dispositivo a través de los orificios de paso ⑦, y fija la base del soporte giratorio utilizando tres tornillos M4 × 0,7 × 10 mm ⑤.
- 5 Coloca el soporte de superficie en la base del soporte giratorio.
- 6 Introduce el tornillo M6 × 1,0 mm a través del soporte y la base, y apriétalo según la posición deseada.
- 7 Atornilla las ruedas del soporte de superficie a los lados del dispositivo.
- 8 Coloca el dispositivo en el soporte de montaje en superficie y aprieta las ruedas del soporte.
- 9 Si es necesario, deja suficiente holgura en los cables de alimentación y del transductor, de forma que el soporte pueda inclinarse completamente a las posiciones deseadas cuando los cables estén conectados.

Colocación del kit portátil en la funda

Una vez que hayas montado el soporte del kit portátil, podrás guardarlo en la funda, que permite transportarlo fácilmente y lo protege de los elementos. La funda contiene unos enganches para que puedas asegurarla al asiento de tu embarcación.

- 1 Coloca la batería en el espacio libre que hay detrás del soporte giratorio.
- 2 Desliza dos de las cintas de velcro suministradas a través de las ranuras estrechas próximas a la batería.
- 3 Tira de las cintas por debajo de la parte inferior del soporte portátil y alrededor del mismo, de forma que la batería quede bien sujeta.
- 4 Coloca el transductor en el espacio libre situado junto al soporte giratorio.
- 5 Coloca el kit portátil en la funda.

- 6 Coloca la pequeña solapa de nailon que hay en el interior de la funda alrededor del mango de la base portátil y únela a la solapa que hay en la parte superior de la funda.
- 7 Coloca la solapa de la parte superior de la funda por encima del mango.
- 8 Sube la cremallera de la solapa de la parte superior para cerrar la funda.

Conexión y colocación de los cables

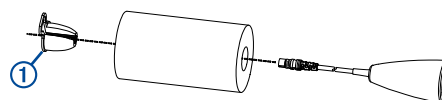
⚠ ATENCIÓN

Asegúrate de conectar el conector adecuado al polo de la batería correspondiente. Si la batería no se conecta adecuadamente, podrían producirse daños en la misma, en el dispositivo o lesiones físicas.

- 1 Conecta el conector positivo (rojo) con el polo positivo (rojo) de la batería.
- 2 Conecta el conector negativo (negro) con el polo negativo (negro) de la batería.
- 3 Conecta el cable de alimentación y el cable del transductor a la sonda o plotter.
- 4 Si es necesario, enrolla el cable de alimentación sobrante alrededor del área descubierta de la parte inferior del soporte portátil.
- 5 Si es necesario, enrolla el cable del transductor sobrante alrededor de los enganches del lateral del mango del soporte portátil.

Instalar el transductor

- 1 Inserta el cable del transductor a través del flotador.
- 2 Encaja el tope del flotador ① en el cable del transductor, en la parte superior del flotador.



- 3 Ajusta el flotador y su tope de modo que el transductor cuelgue por debajo del hielo.
- 4 Con el cable del transductor conectado a la parte posterior del dispositivo, introduce el transductor en el agua.

Kit para pesca no gelo Instruções de instalação

Introdução

Informações sobre a bateria

Avisos relativos à bateria

O dispositivo localizador de cardumes utiliza uma bateria de chumbo-ácido selada e que pode ser trocada pelo próprio usuário. Em caso de descumprimento destas instruções, a vida útil da bateria poderá diminuir, ou ela poderá apresentar o risco de danificar o dispositivo, de incêndios, queimaduras químicas, vazamento de eletrólito e/ou lesões corporais.

ATENÇÃO

- Não coloque a bateria próxima de objetos que possam gerar faíscas, chamas ou calor.
- Não incinere a bateria.
- Mantenha a bateria bem fechada.
- Não use objetos afiados para retirar a bateria.
- Não desmonte, perfure ou danifique a bateria.
- Não ingira ou inale o conteúdo de uma bateria aberta, nem entre em contato com ele. Evite o contato com o ácido interno. O contato com o ácido interno pode causar irritação ou queimaduras graves. Pode ocorrer irritação nos olhos, no sistema respiratório e na pele. Enxágue com água imediatamente se entrar em contato com o ácido.
- Não mergulhe a bateria e evite o contato com água.
- Não cause curto-circuito nos terminais da bateria.
- Não deixe cair nem jogue a bateria.
- Mantenha a bateria longe de crianças.
- Substitua a bateria apenas pela bateria de substituição correta. O uso de outra bateria pode causar incêndio ou a explosão do dispositivo ou do carregador.
- Só carregue a bateria com o carregador fornecido.
- Não carregue a bateria em uma área não ventilada.
- Guarde-a em um local fresco, seco e bem ventilado.
- Não carregue a bateria em um recipiente estanque aos gases.
- Não deixe o dispositivo exposto a uma fonte de calor ou num local sujeito a temperaturas elevadas, por exemplo, ao sol num veículo abandonado. Para evitar danos, remova o dispositivo do veículo ou armazene-o longe da luz solar direta.
- Não utilize solventes orgânicos ou outros produtos de limpeza a não ser os produtos químicos de limpeza recomendados na bateria.
- Entre em contato com o departamento de descarte de resíduos na sua região para descartar corretamente a bateria de acordo com as leis e os regulamentos locais aplicáveis.
- A temperatura de armazenamento da bateria durante um longo período de tempo deverá situar-se no seguinte intervalo: entre -15 °C e 40 °C (entre 5 °F e 104 °F).
- Não utilize a bateria fora do seguinte intervalo de temperatura: entre -15 °C e 50 °C (entre 5 °F e 122 °F).

Carregamento da bateria

CUIDADO

Certifique-se de conectar o conector correto ao terminal correto da bateria. Danos à bateria, ao dispositivo ou lesões corporais podem ocorrer se o dispositivo for conectado incorretamente à bateria.

Antes de poder carregar a bateria utilizando o carregador, você deve desconectar o cabo de alimentação do dispositivo dos terminais positivo e negativo da bateria.

A bateria é recarregável e pode ser carregada ao conectá-la a um carregador de parede.

- 1 Conecte o conector positivo do carregador de parede ao terminal positivo da bateria.
- 2 Deslize o conector positivo do carregador de parede no terminal negativo da bateria.
- 3 Conecte o carregador de parede à tomada de parede.

Dicas sobre a bateria

- A expectativa de vida útil de uma bateria de chumbo-ácido selada pode ser estendida com a recarga frequente e evitando o descarregamento completo da bateria.
- As baterias de chumbo-ácido seladas perdem a carga lentamente durante o período de armazenamento. Para obter melhores resultados, carregue a bateria antes de usar o produto.
- Quando utilizadas em temperaturas baixas, as baterias de chumbo-ácido seladas armazenam menos carga que em temperaturas mais elevadas.
- Para evitar o derramamento do ácido interno, mantenha a bateria na posição vertical.
- As baterias de chumbo-ácido seladas são completamente recicláveis.

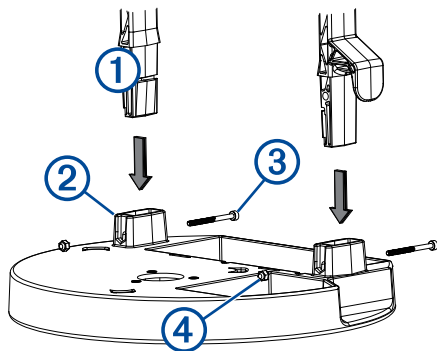
Especificações

| | |
|------------------------------------------------------|---------------------------------------------------------------------------------------------------------------------------------------------------------------------------------------------------------------------------------|
| Tipo de pilha | Selada, chumbo-ácido |
| Duração da pilha | Aproximadamente, 11 horas. OBSERVAÇÃO: a real vida útil de uma bateria totalmente carregada pode variar com base na temperatura em que a bateria é operada e armazenada, a idade da bateria e a profundidade da água. |
| Validade após o carregamento da bateria | 1 mês: 92% 3 meses: 90% 6 meses: 80% |
| Intervalo de temperatura operacional da bateria | De 5° a 122°F (de -15° a 50°C) |
| Intervalo de temperatura de carregamento da bateria | De 5° a 104°F (de -15° a 40°C) |
| Intervalo de temperatura de armazenamento da bateria | De 5° a 104°F (de -15° a 40°C) |
| Tamanho físico (kit montado com o dispositivo) | C x L x A: 270 mm x 270 mm x 280 mm (10,629 pol x 10,629 pol x 11,02 pol) |
| Peso (kit não montado com o dispositivo) | 3855 g (8.498 lb.) |

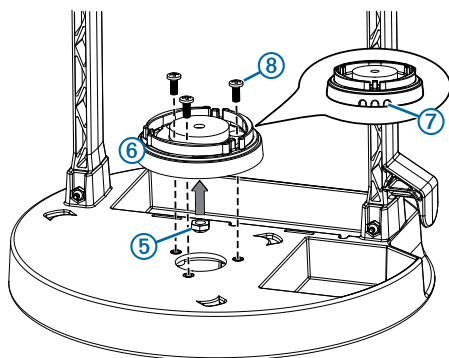
Montando o suporte

Uma chave Phillips é necessária para montar o suporte.

- 1 Insira a alça ① nas duas aberturas do suporte portátil ②.



- 2 Conecte a alça ao suporte portátil usando dois parafusos M4×0,7×40 mm ③ e porcas M4×7 ④.
- 3 Pressione a porca M6×1 ⑤ na parte inferior da base giratória no suporte ⑥.



- 4 Posicione a base giratória no suporte portátil, ligue o dispositivo e os cabos do transducer através dos furos de passagem e fixe a base giratória do suporte, utilizando três parafusos M4×0,7 ×10 mm ⑧.
- 5 Coloque o suporte de montagem geral na base giratória.
- 6 Instale o parafuso M6×1,0 mm através do suporte e a base, e fixe até à posição pretendida.
- 7 Fixe os botões da montagem geral nas laterais do dispositivo.
- 8 Posicione o dispositivo no suporte da montagem geral e aperte os botões.
- 9 Se necessário, deixe espaço suficiente entre os cabos de energia e do transducer para que a montagem possa girar totalmente para as posições desejadas quando os cabos forem conectados.

Colocação do kit portátil na bolsa

Depois de montar o suporte do kit portátil, você pode colocá-lo na bolsa, o que torna mais fácil transportá-lo e protegê-lo contra os elementos. A bolsa contém ganchos que permitem sua fixação a um assento em seu barco.

- 1 Coloque a bateria no espaço aberto atrás do suporte rotativo.
- 2 Deslize duas das tiras de velcro incluídas através das ranhuras estreitas próximas da bateria.
- 3 Puxe as tiras por baixo e ao redor da parte inferior do suporte portátil, e enrole-as em volta da bateria com firmeza.
- 4 Coloque o transducer no espaço aberto próximo ao suporte rotativo.
- 5 Coloque o kit portátil na bolsa.
- 6 Envolve a aba de nylon localizada dentro da bolsa ao redor da alça da base portátil e prenda-a na aba de acesso.
- 7 Puxe a aba de acesso sobre a alça.
- 8 Feche a aba de acesso para fechar a bolsa.

Conexão e armazenamento dos cabos

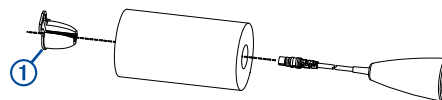
⚠ CUIDADO

Certifique-se de conectar o conector correto ao terminal correto da bateria. Danos à bateria, ao dispositivo ou lesões corporais podem ocorrer se o dispositivo for conectado incorretamente à bateria.

- 1 Conecte o conector positivo (vermelho) ao terminal positivo (vermelho) da bateria.
- 2 Conecte o conector negativo (preto) ao terminal negativo (preto) da bateria.
- 3 Conecte o cabo de alimentação e o cabo do transducer ao localizador de cardume ou ao chartplotter.
- 4 Se necessário, enrole o cabo de alimentação em excesso ao redor da seção aberta na parte de baixo do suporte portátil.
- 5 Se necessário, enrole o cabo do transducer em excesso ao redor dos ganchos na lateral da alça do suporte portátil.

Instalando o transducer

- 1 Insira o cabo do transducer através da boia.
- 2 Fixe o chicote ① no cabo do transducer, na parte superior da boia.



- 3 Ajuste o flutuador e o chicote para que o transducer permaneça sob o gelo.
- 4 Com o cabo do transducer conectado à parte traseira do dispositivo, solte o transducer na água.

Sæt til isfiskeri Installationsvejledning

Sådan kommer du i gang

Batteriopllysninger

Batteriadvvarsler

Fishfinder-enheden anvender et forsegleet bly/syre-batteri, som kan udskiftes af brugeren. Hvis disse retningslinjer ikke overholdes, kan batteriet få en kortere levetid eller forårsage beskadigelse af enheden, brand, kemisk forbrænding, elektrolytlækage og/eller personskaade.

⚠ ADVARSEL

- Placer ikke batteriet i nærheden af genstande, der kan forårsage gnister, flammer eller varme.
- Brænd ikke batteriet.
- Hold batteriet tæt lukket.
- Brug ikke en skarp genstand til at fjerne batteriet.
- Batteriet må ikke skilles ad, punkteres eller beskadiges.
- Undgå at sluge, berøre eller indånde indholdet af et åbent batteri. Undgå kontakt med syren inde i batteriet. Kontakt med syren i batteriet kan forårsage hudirritation eller alvorlige ætsninger. Der kan opstå irritation af øjnene, luftvejene og huden. Skyl straks med vand, hvis du kommer i kontakt med syren.
- Nedsænk ikke batteriet i vand, og undgå, at batteriet kommer i kontakt med vand.
- Kortslut ikke batteriterminalerne.
- Undgå at tabe eller kaste med batteriet.
- Opbevar batteriet uden for børns rækkevidde.
- Udskift kun batteriet med det rigtige batteri. Ved brug af andre typer batterier er der fare for brand eller eksplosion i enheden eller opladeren.
- Oplad kun batteriet med den medfølgende oplader.
- Oplad ikke batteriet på steder uden ventilation.
- Opbevar batteriet et køligt, tørt og godt ventileret sted.
- Oplad ikke batteriet i en gastæt beholder.
- Efterlad ikke enheden udsat for en varmekilde eller på et sted med høj temperatur, som f.eks. i solen i et uovervåget køretøj. Du kan forebygge skader på enheden ved at fjerne den fra køretøjet og opbevare den uden for direkte sollys.
- Brug ikke organiske opløsningsmidler eller andre rengøringsmidler end de kemiske rengøringsmidler, der anbefales på batteriet.
- Kontakt din lokale genbrugsstation for at få oplysninger om korrekt bortskaffelse af batteriet i overensstemmelse med gældende love og regulativer.
- Ved opbevaring i længere tid skal batteriet opbevares i følgende temperaturområde: fra -15 °C til 40 °C (fra 5 °F til 104 °F).
- Betjen ikke batteriet uden for følgende temperaturområde: fra -15° C to 50° C (fra 5 °F til 122 °F).

Opladning af batteriet

⚠ FORSIGTIG

Sørg for at tilslutte det korrekte stik til den korrekte batteriterminal. Hvis enheden ikke tilsluttes korrekt til batteriet, kan det medføre beskadigelse af batteriet eller enheden eller personskaade.

Før du kan oplade batteriet ved hjælp af opladeren skal du frakoble enhedens strømkabel fra de positive og negative terminaler på batteriet.

Batteriet er genopladeligt og kan oplades ved at tilslutte batteriet til en vægoplader.

- 1 Tilslut det positive stik på vægopladeren til den positive terminal på batteriet.
- 2 Skub det negative stik på vægopladeren fast på den negative terminal på batteriet.
- 3 Tilslut vægopladeren til stikkontakten.

Batteritips

- Levetiden for et forseglet bly/syre-batteri kan forlænges ved at oplade batteriet ofte og ikke aflade batteriet helt.
- Forseglede bly/syre-batterier mister langsomt deres ladning under opbevaring. For at opnå de bedste resultater skal du oplade batteriet før brug.
- Når batteriet bruges ved kolde temperaturer, holder bly/syre-batterier ikke opladningen så længe som ved varmere temperaturer.
- For at undgå at spilde syren inde i batteriet skal batteriet holdes i en lodret position.
- Forseglede bly/syre-batterier er helt genanvendelige.

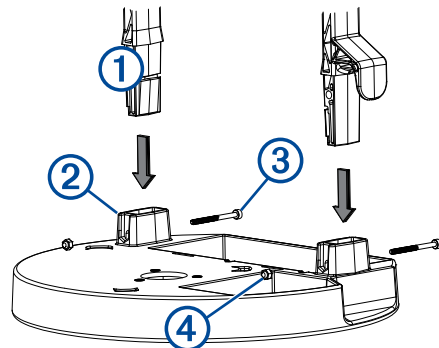
Specifikationer

| Batteritype | Forsegleet bly/syre |
|-----------------------------------------------|---------------------------------------------------------------------------------------------------------------------------------------------------------------------------------------------------|
| Batterilevetid | Ca. 11 timer BEMÆRK: Den faktiske batterilevetid for et fuldt opladet batteri kan variere baseret på den temperatur, batteriet bruges og opbevares ved, batteriets alder og vanddybden. |
| Batterilevetid ved opbevaring efter opladning | 1 måned: 92 % 3 måneder: 90 % 6 måneder: 80 % |
| Temperaturområde for batteridrift | Fra 5° til 122°F (fra -15° til 50°C) |
| Temperaturområde for batteriopladning | Fra 5° til 104°F (fra -15° til 40°C) |
| Temperaturområde for batteriopbevaring | Fra 5° til 104°F (fra -15° til 40°C) |
| Fysisk størrelse (samlet sæt med enhed) | L × B × H: 10,629" × 10,629" × 11,02" (270 mm × 270 mm × 280 mm) |
| Vægt (ikke-samlet sæt med enhed) | 8,498 lb. (3855 g) |

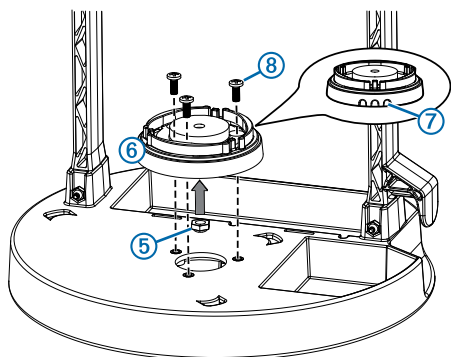
Samling af holderen

Du skal bruge en stjerneskruetrækker til at samle holderen.

- 1 Isæt håndtaget ① i de to åbninger på den bærbare holder ②.



- 2 Fastgør håndtaget til den bærbare holder med to M4×0,7×40 mm skruer ③ og M4×7 møtrikker ④.
- 3 Tryk M6×1 møtrikken ⑤ ind i drejeholderbasens bund ⑥.



- 4 Placer drejeholderbasen på den bærbare holder, før enhedens strøm- og transducerkabler igennem gennemgangshullerne ⑦, og fastgør drejeholderbasen med de tre M4×0,7×10 mm skruer ⑧.
- 5 Placer beslaget til bøjlemontering på drejeholderbasen.
- 6 Installer M6×1,0 mm skruerne gennem beslaget og basen, og spænd til den foretrukne position.
- 7 Skru knopperne til bøjlemontering ind i siderne på enheden.
- 8 Placer enheden til beslaget til bøjlemontering, og stram knopperne til bøjlemontering.
- 9 Hvis det er nødvendigt, skal du sørge for, at der er nok strøm- og transducerkabel at give af, så holderen kan vippe helt til de foretrukne positioner, når kablerne er tilsluttet.

Placering af det bærbare sæt i tasken

Når du har samlet det bærbare sæt, kan du placere det i tasken, hvilket gør det nemmere at bære og beskytter det mod elementerne. Tasken har kroge, så du kan fastgøre den til et sæde på båden.

- 1 Placer batteriet på den åbne plads bag drejeholderen.
- 2 Før to af de medfølgende velcro-remme igennem de smalle sprækker ved batteriet.
- 3 Træk remmene under og rundt om bunden af den bærbare holder, og vikl dem stramt om batteriet.
- 4 Placer transduceren i den fri plads ved siden af drejeholderen.
- 5 Placer det bærbare sæt i tasken.
- 6 Vikl den nylonklap, der findes inde i tasken, rundt om håndtaget på den bærbare base, og fastgør den til åbningsklappen.
- 7 Træk åbningsklappen over håndtaget.
- 8 Lyn åbningsklappen til for at lukke tasken.

Tilslutning og sikring af kabler

⚠ FORSIGTIG

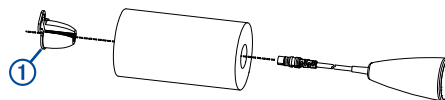
Sørg for at tilslutte det korrekte stik til den korrekte batteriterminal. Hvis enheden ikke tilsluttes korrekt til batteriet, kan det medføre beskadigelse af batteriet eller enheden eller personskaade.

- 1 Tilslut det positive (røde) stik til den positive (røde) terminal på batteriet.
- 2 Tilslut det negative (sorte) stik til den negative (sorte) terminal på batteriet.
- 3 Tilslut strømkablet og transducerkablet til din fishfinder eller plotter.
- 4 Hvis det er nødvendigt, kan du vikl overskydende strømkabel rundt om den åbne del på den bærbare holders underside.

- 5 Hvis det er nødvendigt, kan du vikl overskydende transducerkabel rundt om krogene på siden af håndtaget på den bærbare holder.

Installation af transduceren

- 1 Stik transducerkablet gennem flyderen.
- 2 Klik flydestopperen ① fast til transducerkablet øverst på flyderen.



- 3 Juster flyderen og flyderstopperen, så transduceren hænger under isen.
- 4 Med transducerkablet tilsluttet bag på enheden, skal du kaste transduceren i vandet.

Isfiskesett Installeringsinstruksjoner

Komme i gang

Batteriinformasjon

Batteriadværsler

Fishfinder-enheten bruker et forseglet blysyrebatteri, som kan byttes ut av brukeren. Hvis disse retningslinjene ikke overholdes, kan batteriets levetid forkortes, eller det kan utgjøre en fare for skade på enheten, brann, kjemiske brannskader, elektrolyttlekkasje og/eller personskader.

⚠ ADVARSEL

- Ikke plasser batteriet i nærheten av gjenstander som kan forårsake gnister, flammer eller varmeutvikling.
- Batteriet må ikke brennes.
- La batteriet være tett lukket.
- Ikke bruk en skarp gjenstand til å ta ut batteriet.
- Ikke ta batteriet fra hverandre, stikk hull på det eller påfør det skader.
- Innholdet i et åpent batteri må ikke svelges, berøres eller innåndes. Unngå kontakt med batterisyren. Kontakt med batterisyren kan skape irritasjon eller alvorlige brannskader. Den kan irritere øynene, respirasjonssystemet og huden. Skyll med vann omgående hvis du kommer i kontakt med syren.
- Ikke senk batteriet i vann, og unngå kontakt med vann.
- Ikke kortslutt terminalene.
- Ikke slipp eller kast batteriet i bakken.
- Oppbevar batteriet utilgjengelig for barn.
- Bytt bare ut batteriet med riktig type batteri. Hvis du bruker en annen type batteri, medfører det fare for brann eller eksplosjon i enheten eller laderen.
- Bruk bare den laderen som følger med, når du skal lade batteriet.
- Ikke lad batteriet på et sted uten ventilasjon.
- Oppbevar batteriet på et kjølig, tørt og godt ventilt sted.
- Ikke lad batteriet i en gasstett beholder.
- Ikke la enheten ligge ved en varmekilde eller et sted med høy temperatur, for eksempel i solen i en bil uten tilsyn. Ta enheten ut av bilen når du går ut, eller oppbevar den slik at den ikke utsettes for direkte sollys. Da unngår du at den blir skadet.
- Ikke bruk organiske løsemidler eller andre rengjøringsmidler enn de anbefalte kjemiske rengjøringsmidlene på batteriet.
- Kontakt den lokale avfallsstasjonen for å kassere batteriet i henhold til gjeldende lover og regler.
- Hvis batteriet skal oppbevares over lengre tid, bør oppbevaringstemperaturen ligge innenfor følgende område: fra -15 til 40 °C (fra 5 til 104 °F).
- Ikke bruk batteriet utenfor følgende temperaturområde: fra -15 til 50 °C (fra 5 til 122 °F).

Lade batteriet

⚠ FORSIKTIG

Sørg for å koble riktig kontakt til riktig batteriterminal. Hvis enheten kobles til batteriet på feil måte, kan det føre til skader på batteriet eller enheten, eller personskader.

Før du kan lade batteriet ved hjelp av laderen, må du koble enhetens strømkabel fra den positive og negative terminalen på batteriet.

Batteriet er oppladbart og kan lades ved å kobles til en veggleder.

- Koble den positive kontakten på vegglederen til den positive terminalen på batteriet.
- Koble den negative kontakten på vegglederen til den negative terminalen på batteriet.
- Sett vegglederen i veggkontakten.

Batteritips

- Den forventede levetiden til et forseglet blysyrebatteri kan forlenges ved å lade opp batteriet ofte og ikke la det lades helt ut.
- Forseglede blysyrebatterier lades langsomt ut under oppbevaring. Du får den beste ytelsen hvis du lader opp batteriet før bruk.
- Forseglede blysyrebatterier holder ikke på ladingen like lenge ved lave temperaturer som ved høyere temperaturer.
- La batteriet stå oppreist for å unngå lekkasje av batterisyre.
- Forseglede blysyrebatterier er fullstendig gjenvinnbare.

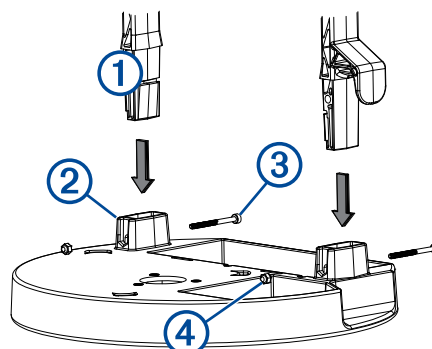
Spesifikasjoner

| Batteritype | Forseglet, blysyre |
|-----------------------------------------------|----------------------------------------------------------------------------------------------------------------------------------------------------------------------------------------------------------|
| Batterilevetid | Omtrent 11 timer MERK: Den faktiske batterilevetiden for et fulladet batteri kan variere basert på temperaturen som batteriet brukes og oppbevares i, hvor gammelt batteriet er og vanddybden. |
| Batteriets holdbarhet etter lading | 1 måned: 92 % 3 måneder: 90 % 6 måneder: 80 % |
| Batteriets driftstemperaturområde | Fra 5 til 122°F (fra -15 til 50°C) |
| Temperaturområde for batterilading | Fra 5 til 104°F (fra -15 til 40°C) |
| Temperaturområde for oppbevaring av batteriet | Fra 5 til 104°F (fra -15 til 40°C) |
| Fysisk størrelse (montert pakke med enhet) | L × B × H: 270 × 270 × 280 mm (10,629 × 10,629 × 11,02 tommer) |
| Vekt (umontert pakke med enhet) | 3855 g (8,498 lb) |

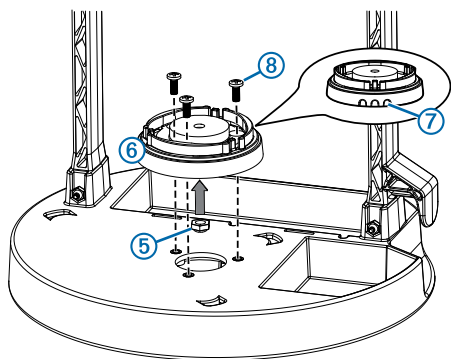
Montere braketten

Du må sette sammen braketten ved hjelp av en Phillips-skrutrekker.

- Skyv håndtaket ① inn i de to åpningene på den flyttbare braketten ②.



- Fest håndtaket til den flyttbare braketten med to M4×0,7×40 mm-skruer ③ og M4×7 mm-muttere ④.
- Press M6×1-mutteren ⑤ inn i bunnen av dreiefestesokkelen ⑥.



- 4 Sett dreiefestesokkelen på den flyttbare braketten, før enhetens strøm- og svingerkabler gjennom kabelhullene ⑦, og fest dreiefestesokkelen med tre M4×0,7×10 mm-skruer ⑧.
- 5 Sett bøylemonteringsbraketten på dreiefestesokkelen.
- 6 Sett inn M6×1,0 mm-skruen i braketten og sokkelen, og stram til ønsket posisjon.
- 7 Sett inn bøylebrakettknottene på sidene av enheten.
- 8 Plasser enheten i bøylemonteringsbraketten, og stram til knottene.
- 9 Trekk om nødvendig strøm- og svingerkablene langt nok ut til at braketten kan vippe helt ut til ønskede stillinger når kablene er tilkoblet.

Plassere det bærbare settet i vesken

Når du har montert braketten for det bærbare settet, kan du plassere det i vesken. Det gjør det enklere å bære og beskytter det mot vær og vind. Vesken har kroker som gjør at du kan feste posen til et av setene i båten.

- 1 Plasser batteriet i det åpne rommet bak dreiefestesokkelen.
- 2 Skyv to av de medfølgende borrelåsstroppene gjennom de smale sporene i like ved batteriet.
- 3 Før stroppene under og rundt bunnen av den flyttbare braketten, og pakk dem godt rundt batteriet.
- 4 Sett på plass svingeren i det ledige rommet ved siden av dreiefestesokkelen.
- 5 Plassere det bærbare settet i vesken.
- 6 Pakk nylonklaffen som var inne i posen, rundt håndtaket på den flyttbare sokkelen, og fest den til åpningsluken.
- 7 Trekk åpningsluken over håndtaket.
- 8 Trekk igjen glidelåsen på åpningsklaffen for å lukke posen.

Koble til og feste kablene

⚠ FORSIKTIG

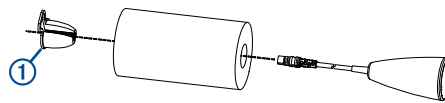
Sørg for å koble riktig kontakt til riktig batteriterminal. Hvis enheten kobles til batteriet på feil måte, kan det føre til skader på batteriet eller enheten, eller personskader.

- 1 Koble den positive (røde) kontakten til den positive (røde) terminalen på batteriet.
- 2 Koble den negative (svarte) kontakten til den negative (svarte) terminalen på batteriet.
- 3 Koble strøm- og svingerkablene til fiskeekkoloddet eller kartplotteren.
- 4 Før om nødvendig overflødig strømkabel rundt den åpne delen på undersiden av den flyttbare braketten.
- 5 Før om nødvendig overflødig svingerkabel rundt krokene på siden av håndtaket på den flyttbare braketten.

Installere svingeren

- 1 Før svingerkabelen gjennom duppen.

- 2 Klem fast duppstopperen ① på svingerkabelen på toppen av duppen.



- 3 Juster duppen og duppstopperen slik at svingeren henger under isen.
- 4 Slipp svingeren ned i vannet med svingerkabelen koblet til baksiden av enheten.

Isfiskesats Installationsinstruktioner

Komma igång

Batteriinformation

Batterivarningar

Ekolodsenheten använder ett utbytbart slutet blybatteri. Om dessa riktlinjer inte följs kan batteriets livslängd förkortas eller så kan det orsaka skada på enheten, brand, kemisk brännskada, elektrolytläckage och/eller kroppsskada.

⚠ VARNING

- Placera inte batteriet nära föremål som kan ge upphov till gnistor, eld eller värme.
- Bränn inte batteriet.
- Förvara batteriet tätt förslutet.
- Använd inte ett vasst föremål när du tar bort batteriet.
- Du får inte ta isär, punktera eller skada batteriet.
- Förtär, rör eller andas inte in innehållet i ett öppet batteri. Undvik kontakt med den inre syran. Kontakt med inre syra kan orsaka irritation eller svåra brännskador. Irritation kan uppstå i ögon, andningssystem och på huden. Skölj med vatten om du kommer i kontakt med syran.
- Sänk inte ned batteriet i vatten och undvik kontakt med vatten.
- Kortslut inte batteripolerna.
- Kasta inte batteriet.
- Håll batteriet utom räckhåll för barn.
- Använd endast rätt sorts batteri vid byte. Användning av annat batteri utgör brandrisk eller risk för att enheten eller laddaren exploderar.
- Ladda bara batteriet med den medföljande laddaren.
- Ladda inte batteriet på en plats utan ventilation.
- Förvara på en kall, torr och välventilerad plats.
- Ladda inte batteriet i en gastät behållare.
- Utsätt inte enheten för värmekällor och lämna den inte på en varm plats, t.ex. i en bil parkerad i solen. För att förhindra att skador uppstår ska enheten tas bort från fordonet eller skyddas från direkt solljus.
- Använd inte organiska lösningsmedel eller andra rengöringsmedel än de kemiska rengöringsmedel som rekommenderas på batteriet.
- Kontakta lokala avfallsmyndigheter för information om var du kan kasta batteriet i enlighet med lokala lagar och bestämmelser.
- När batteriet ska förvaras en längre tid, förvara det inom följande temperaturintervall: från -15 °C till 40 °C (5 °F till 104 °F).
- Använd inte batteriet utanför följande temperaturintervall: från -15 °C till 50 °C (från 5 °F till 122 °F).

Ladda batteriet

⚠ OBSERVERA

Se till att du ansluter rätt kontakt till rätt batteripol. Skada på batteriet, enheten eller kroppsskada kan uppstå om enheten är felaktigt ansluten till batteriet.

Innan du kan ladda batteriet med laddaren måste du koppla bort enhetens strömkabel från batteriets plus- och minuspol.

Batteriet är uppladdningsbart och kan laddas genom att batteriet ansluts till en vägggladdare.

- 1 Anslut den positiva kontakten på vägggladdaren till batteriets pluspol.

- 2 Skjut på den negativa kontakten på vägggladdaren på batteriets minuspol.

- 3 Anslut vägggladdaren till vägguttaget.

Batteritips

- Den förväntade livslängden för ett slutet blybatteri kan förlängas genom att man laddar batteriet ofta och inte laddar ur det helt.
- Slutna blybatterier förlorar långsamt sin laddning vid förvaring. Ladda batterierna före användning för bästa resultat.
- När slutna blybatterier används i kalla temperaturer behåller de inte laddningen lika länge som i varmare temperaturer.
- Förvara batteriet i upprätt läge för att undvika att batterisyran rinner ut.
- Slutna blybatterier är helt återvinningsbara.

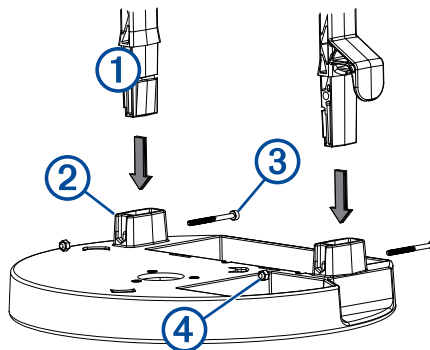
Specifikationer

| | |
|------------------------------------------|---------------------------------------------------------------------------------------------------------------------------------------------------------------------------------------------------|
| Batterityp | Slutet blybatteri |
| Batteriets livslängd | Cirka 11 timmar Obs! Den faktiska batteritiden för ett fulladdat batteri kan variera beroende på batteriets ålder, vattendjupet och vilken temperatur batteriet används och förvaras i. |
| Batterilivslängd efter laddning | 1 månad: 92 % 3 månader: 90 % 6 månader: 80 % |
| Batteridrifttemperaturområde | Från -15 till 50 °C (från 5 till 122 °F) |
| Batteriets laddningstemperaturområde | Från -15 till 40 °C (från 5 till 104 °F) |
| Batteriets lagringstemperaturområde | Från -15 till 40 °C (från 5 till 104 °F) |
| Fysisk storlek (monterad sats med enhet) | L × B × H: 270 × 270 × 280 mm (10,629 × 10,629 × 11,02 tum) |
| Vikt (omonterad sats med enhet) | 3 855 g (8,498 lb.) |

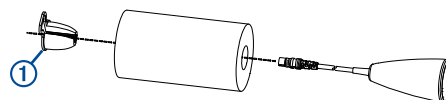
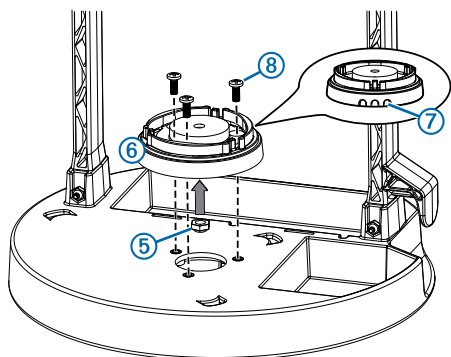
Sätta ihop fästet

Du behöver en stjärnskruvmejsel för att montera fästet.

- 1 Sätt in handtaget ① i de två öppningarna på det bärbara fästet ②.



- 2 Fäst handtaget på det bärbara fästet med två M4×0,7×40 mm-skrivar ③ och M4×7-muttrar ④.
- 3 Tryck ned M6×1-muttern ⑤ i botten på vridfästets bas ⑥.



- 3 Justera flötet och flottörstoppet så att givaren hänger under isen.
- 4 För ned givaren i vattnet med givarkabeln ansluten till enhetens baksida.

- 4 Placera vridfästets bas på det bärbara fästet, dra enhetens strömkablar och givarens kablar genom genomföringshålen ⑦, och fäst vridfästets bas med de tre M4×0,7×10 mm-skruvarna ⑧.
- 5 Placera bygelfästet på vridfästets bas.
- 6 Installera M6×1,0 mm-skruven genom fästet och basen och dra åt till önskat läge.
- 7 Skruva in rattarna till bygelfästet på enhetens sidor.
- 8 Placera enheten i bygelfästet och dra åt rattarna.
- 9 Dra vid behov ut så mycket överskottskabel av ström- och givarkablarna att fästet kan lutas hela vägen till alla önskade lägen när kablarna är anslutna.

Placera den bärbara satsen i väskan

När du har monterat fästet på den bärbara satsen kan du placera den i väskan, vilket gör den lättare att bära och skyddar den från väder och vind. Väskan innehåller hakar som gör att du kan fästa väskan på ett säte på båten.

- 1 Placera batteriet i ett utrymme bakom vridfästet.
- 2 Dra två av de medföljande hakarna och ögleremmarna genom de smala skårorna nära batteriet.
- 3 Dra i remmarna under och längs nederdelen på den bärbara satsen, och linda dem hårt runt batteriet.
- 4 Placera givaren i utrymmet bredvid vridfästet.
- 5 Placera den bärbara satsen i väskan.
- 6 Linda nylonfliken som finns i väskan runt handtaget på den bärbara basen och fäst den i öppningsklaffen.
- 7 Dra öppningsfliken över handtaget.
- 8 Dra igen öppningsfliken för att stänga väskan.

Ansluta och stuva undan kablarna

⚠ OBSERVERA

Se till att du ansluter rätt kontakt till rätt batteripol. Skada på batteriet, enheten eller kroppsskada kan uppstå om enheten är felaktigt ansluten till batteriet.

- 1 Anslut den positiva (röda) kontakten till batteriets pluspol (röd).
- 2 Anslut den negativa (svarta) kontakten till batteriets minuspol (svart).
- 3 Anslut strömkabeln och givarkabeln till fishfindern eller plottern.
- 4 Linda vid behov överflödigt strömkabel runt den öppna delen på undersidan av det bärbara fästet.
- 5 Linda vid behov överflödigt givarkabel runt hakarna på sidan av handtaget på det bärbara fästet.

Installera givaren

- 1 För in givarkabeln genom flottören.
- 2 Snäpp fast flottörstoppet ① på givarkabeln, på flottörens övre del.

