



Installationsvejledning

Vigtige sikkerhedsoplysninger

⚠ ADVARSEL

Se guiden *Vigtige produkt- og sikkerhedsinformationer* i æsken med produktet for at se produktadvarsler og andre vigtige oplysninger.

⚠ FORSIGTIG

Bær altid beskyttelsesbriller, høreværn og støvmaske, når du borer, skærer eller sliber.

Vær forsigtig, når du arbejder højt oppe.

Batteriadvvarsler

⚠ ADVARSEL

Hvis disse retningslinjer ikke overholdes, kan batteriet få en kortere levetid eller forårsage beskadigelse af enheden, brand, kemisk forbrænding, elektrolytlækage og/eller personskaade.

- Du må ikke adskille, ændre, modificere, punktere eller beskadige enheden eller batterierne.
- Du må ikke nedsænke enheden eller batterierne i vand eller nogen form for væske, ild, eksplosioner eller andre former for fare.
- Brug ikke en skarp genstand til at fjerne batterierne.
- Opbevar batterierne uden for børns rækkevidde.
- Udskift kun batterierne med korrekte, nye batterier. Ved brug af andre typer batterier er der fare for brand eller eksplosion. Kontakt din Garmin® forhandler, eller besøg Garmin websted, hvis du vil købe nye batterier.
- Brug ikke enheden uden for følgende temperaturområde: fra -20°C til 50°C (-4° til 122° F).
- Ved opbevaring af enheden i en længere periode skal den opbevares inden for følgende temperaturområde: 0° til 35°C (32° til 95°F).
- Kontakt din lokale genbrugsstation for at få oplysninger om korrekt bortskaffelse af enheden/batteriet i overensstemmelse med gældende love og regulativer.

Registrering af din enhed

Hjælp os med at give dig bedre support ved at gennemføre vores onlineregistrering i dag.

- Gå til <http://my.garmin.com>.
- Opbevar den originale købskvittering eller en kopi af den på et sikkert sted.

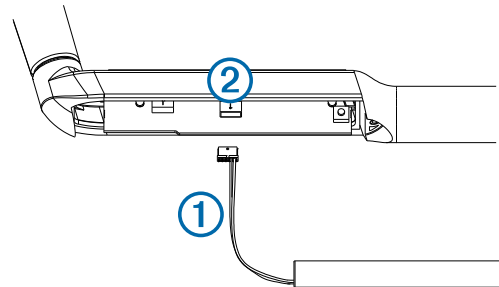
Isætning af batteriet

BEMÆRK

Der følger et korrekt batteri med enheden. Installation af et batteri, der ikke er leveret af eller købt hos Garmin, kan beskadige enheden.

Før du monterer enheden, skal du installere det medfølgende batteri.

- 1 Åbn batteridækslet ved hjælp af en nummer 2 stjerneskrueetrækker.
- 2 Indsæt stikket fra batteriet ① i porten på printet inde i enheden ②.



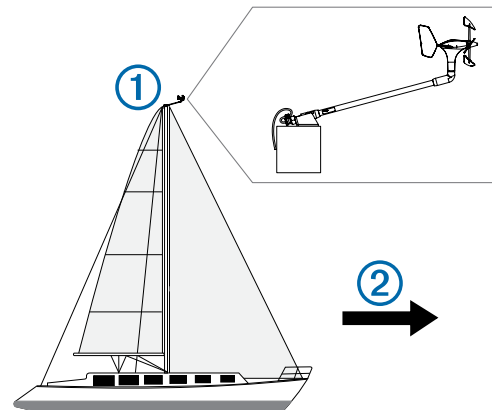
Stikket kan kun sidde i porten på én måde. Hvis stikket trykkes for hårdt ind i porten, kan det blive beskadiget.

- 3 Placer batteriet inde i enhedens kabinet under panelet.
- 4 Pas på ikke at klemme batterikablerne, luk og fastgør batteridækslet.

Overvejelser om montering

Når du vælger et monteringssted til transduceren, skal du tage højde for nedenstående.

- Transduceren skal monteres på en vandret overflade på mastehovedet ①.



- Hvis der ikke er en vandret overflade på mastehovedet, skal der monteres en passende kile for at skabe en vandret overflade.
 - Transduceren skal installeres, så den vender præcist mod bådens stævn ②, parallelt med midterlinjen.
- BEMÆRK:** Hvis du ikke monterer enheden, så den vender præcist mod bådens stævn, skal du konfigurere orienteringen for at modtage præcise vindvinkeldata (*Sådan justeres retningen, side 2*).

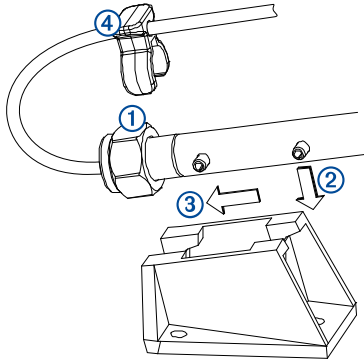
Installation af monteringsbeslaget

- 1 Brug monteringsbeslaget som skabelon, og marker stederne for forboringshullerne.

- 2 Brug et 4,5 mm ($1\frac{1}{64}$ ") borehoved til at bore forboringshullerne.
- 3 Fastgør monteringsbeslaget til overfladen vha. de medfølgende skruer.

Sådan fastgøres enheden i monteringsbeslaget

- 1 Løsn låsemøtrikken ① på enheden ved at dreje den mod uret med hånden, til den ikke kan drejes mere.



- 2 Anbring enheden i monteringsbeslaget ved at skubbe den ned ② og skubbe den bagud, til den stopper ③.
- 3 Fastgør enheden i beslaget ved at dreje låsemøtrikken med uret med hånden, til den ikke kan drejes mere.
- 4 Sæt sikkerhedsklemmen ④ på enheden for at forhindre, at låsemøtrikken løsner sig.

Parring af sensor

Hvis denne sensor fulgte med en vindenhed, er sensor og enhed parret fra fabrikken.

Hvis denne sensor blev købt separat, eller hvis du vil bruge den sammen med en anden kompatibel Garmin enhed, skal du parre sensoren med den kompatible enhed.








Hvis sensoren ikke er parret med en kompatibel enhed, søger den automatisk efter en enhed. Der kræves ingen handling på sensoren for at påbegynde parringstilstand.

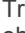

Se i den nyeste brugervejledning til din kompatible Garmin enhed for at få anvisninger om trådløs parring. Det kan være nødvendigt at downloade den nyeste version af brugervejledningen fra www.garmin.com/manuals.


Sådan justeres retningen

Du skal justere indstillingen ANGL, hvis sensoren ikke er monteret, så den vender mod bådens stævn, nøjagtigt parallelt med midterlinjen.

BEMÆRK: Disse anvisninger skal bruges til en GNX™ Wind enhed. Hvis sensoren er sluttet til en anden kompatibel enhed, henvises til den nyeste brugervejledning til enheden for at få anvisninger til justering af sensoren.

- 1 Fra et instrumentskærbillede på GNX Wind skal du trykke på .
- 2 Tryk på  eller  for at vælge **SENS**, og tryk på .
- 3 Tryk på  eller  for at vælge **ANGL**, og tryk på .
- 4 Beregn den vinkel, i grader med uret rundt om masten, som sensoren peger væk fra midten af bådens stævn:
 - Hvis sensoren vender mod styrbord, skal vinklen være på mellem 1 og 180 grader.
 - Hvis sensoren vender mod bagbord, skal vinklen være på mellem 181 og 360 grader.

- 5 Tryk på  eller  for at indtaste den vinkel, der er observeret i trin 4.

- 6 Tryk på .

Vedligeholdelse og opbevaring

- Om nødvendigt skal du bruge en mild sæbeopløsning til at rengøre transduceren og skylle den med vand. Brug ikke rengøringsmidler eller højtryksrens.
- Det anbefales, at du fjerner transduceren og opbevarer den på et tørt sted, hvis den ikke skal bruges i en lang periode.
- Når transduceren opbevares, er det bedst at opbevare den på et sted, hvor den udsættes for lys. Det holder batteriet i enheden opladet.
- Hvis du opbevarer transduceren på et mørkt sted, anbefales det, at du udskifter batteriet ved begyndelsen af hver sæson. Du kan købe nye batterier hos din lokale Garmin forhandler eller på www.garmin.com.

Specifikationer

Specifikation	Værdi
Mål, når den er monteret (H×L)	345 × 610 mm (13,58 × 24 tommer)
Vægt	320 g (11,29 oz.)
Driftstemperatur	Fra -20 til 50°C (-4 til 122°F)
Opbevaringstemperatur	Fra 0 til 35°C (32 til 95°F)
Vandtæthed (transducer)	IEC 60529 IPX-6 (beskyttet mod stærk søgung)
Vindhastighed	Fra 0,9 til 90 knob (fra 0,5 til 50 m/s)

Garmin® og Garmin logoet er varemærker tilhørende Garmin Ltd. eller dets datterselskaber, registreret i USA og andre lande. gWind™ og GNX™ er varemærker tilhørende Garmin Ltd. eller dets datterselskaber. Disse varemærker må ikke anvendes uden udtrykkelig tilladelse fra Garmin.