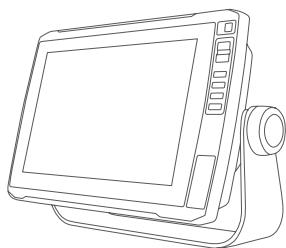


GARMIN®



ECHOMAP™ ULTRA INSTALLATIONSINSTRUKTION ER

Viktig säkerhetsinformation

⚠ VARNING

I guiden *Viktig säkerhets- och produktinformation*, som medföljer i produktförpackningen, finns viktig information och produktvarningar.

När du ansluter strömkabeln ska du inte ta bort den kabelmonterade säkringshållaren. Det är viktigt att rätt säkring är på plats för att förhindra skador på personer och på produkten, orsakade av eldsvåda eller överhettning. Se produktspecifikationerna. Dessutom gäller inte garantin om du ansluter strömkabeln utan rätt säkring.

⚠ OBSERVERA

Använd alltid skyddsglasögon, hörselskydd och andningsskydd när du borrar, skär eller slipar.

OBS!

Kontrollera alltid vad som finns bakom ytan som du ska borra eller skära i.

För att erhålla bästa möjliga prestanda och undvika skador på din båt ska du installera enheten i enlighet med följande instruktioner.

Läs alla installationsinstruktioner innan du utför installationen. Om du stöter på problem under installationen kan du kontakta Garmin® produktsupport.

Verktyg som behövs

- Borrmaskin
- Borrspetsar
 - Bygelfäste: borrar och skruvar för respektive yta samt verktyg
 - Infälld montering: 3,2 mm ($1/8$ tum) och 9,5 mm ($3/8$ tum) borrar
- stjärnmejsel PH2
- Sticksåg eller multiverktyg
- Fil och sandpapper
- Marint tätningsmedel (valfritt)

Viktigt vid montering

Du kan montera enheten infälld i instrumentbrädan, eller montera enheten på instrumentbrädan.

Tänk på följande när du väljer monteringsplats.

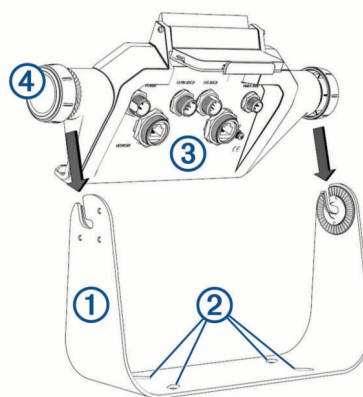
- Monteringsplatsen måste möjliggöra tydlig uppsikt över skärmen och åtkomst till knapparna på enheten.
- Monteringsplatsen måste vara tillräckligt stabil för att bära upp enheten och fästet.
- Kablarna måste vara tillräckligt långa för att komponenterna ska kunna anslutas till varandra och till strömkällan.
- För att undvika störningar mot en magnetisk kompass ska enheten inte monteras närmare kompassen än det säkerhetsavstånd till kompass som anges i produktspecifikationerna.

Montera enheten med bygelfäste

OBS!

Om du monterar fästet på glasfiber rekommenderar vi att du använder en försänkingsborrspets och borrar en avståndsförsänkning genom bara det översta geltäckskiktet. På så sätt undviker du sprickor i geltäckskiktet när skruvarna dras åt.

- 1 Välj det monteringsmaterial som är lämpligt för monteringsytan och bygelfästet.
- 2 Använd bygelfästet ① som mall och märk ut rikthålen ②.



- 3 Använd en borrspets som passar monteringsmaterialet och borra de fyra rikthålen.
- 4 Med hjälp av det valda monteringsmaterialet sätter du fast bygelfästet på monteringsytan.
- 5 Placera hållaren i bygelfästet ③ och dra åt rattarna ④.
- 6 Anslut alla nödvändiga kablar till fästet (*Kopplingsvy, sidan 2*) och vrid låsringarna medurs för att låsa kablarna i fästet.

OBS!

För att förhindra att metallkontaktarna korroderar ska du täcka över anslutningar som inte används med de medföljande väderskydden.

Montera enheten infälld

OBS!

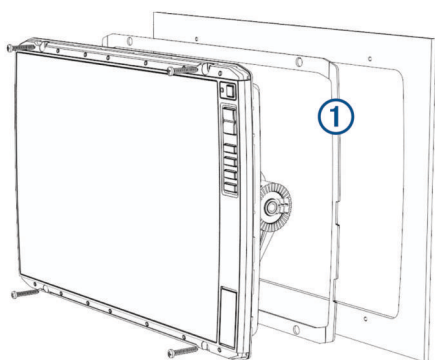
Var mycket noggrann när du skär ut hålet för infälld montering av enheten. Det finns endast ett begränsat utrymme mellan höljet och monteringshålen. Om hålet görs för stort kan det påverka enhetens stabilitet efter monteringen.

Om du använder ett metallverktyg, t.ex. en skruvmejsel, kan det skada dekorkanterna och enheten. Använd om möjligt ett plastverktyg.



Du kan montera enheten på instrumentpanelen med hjälp av mallen för infälld montering och lämpligt material.

- 1 Fäst mallen på monteringsplatsen.
- 2 Förbered monteringsytan för utskärning genom att borra ett eller flera hål vid hörnen innanför linjen på mallen. Använd en borrarpspets på 13 mm (1/2 tum).
- 3 Såga ut monteringsytan med en sticksåg eller ett multiverktyg längs med insidan av linjen på mallen.
- 4 Placera enheten i utskärningen för att testa passformen.
- 5 Med hjälp av ett verktyg, t.ex. en platt plastbit eller en skruvmejsel, kan du försiktigt bända upp hörnen på dekorkanterna och ta bort dem.
- 6 Placera enheten i utskärningen och se till att monteringshålen på enheten ligger i linje med rikthålen på mallen.
- 7 Om monteringshålen på enheten inte ligger i linje med rikthålen på mallen märker du ut placeringen för de nya rikthålen.
- 8 Använd en borrarpspets på 3,2 mm (1/8 tum) och borra rikthålen.
- 9 Ta bort mallen från monteringsytan.
- 10 Placera enheten i fästet (*Montera enheten i fästet, sidan 3*).
- 11 Montera gummipackningen ① på enhetens baksida.
Gummipackningen är självhäftande på baksidan. Se till att dra bort skyddstejpen innan den monteras på enheten.



- 12 Anslut alla nödvändiga kablar (*Kopplingsvy, sidan 2*) och vrid låsringarna medurs för att låsa kablarna i hållaren innan du placerar den i utskärningen.

OBS!

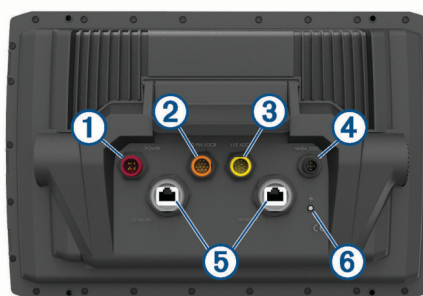
För att förhindra att metallkontaktarna korroderar ska du täcka över anslutningar som inte används med väderskydd.

- 13 Placera enheten i utskärningen.
- 14 Fäst enheten på monteringsytan med de medföljande skruvarna.
- 15 Montera dekorkanterna genom att knäppa dem på plats runt kanten på enheten.

Att tänka på vid anslutning

När du har anslutit kablarna till hållaren drar du åt låsringarna för att fästa varje kabel.

Kopplingsvy



Objekt	Etikett	Beskrivning
①	POWER	Ström och NMEA® 0183 enheter
②	12 PIN XDCR	12-polig givare
③	LVS XDCR	Panoptix™ LiveScope™ 12-polig LVS12-givare
④	NMEA 2000	NMEA 2000® nätverk
⑤	NETWORK	ECHOMAP nätverk för ekolodsdelning
⑥	⏏	Jordningsskruv

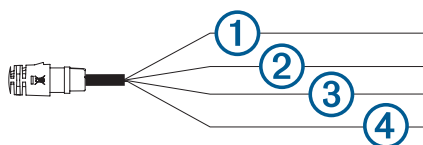
OBS!

För att förhindra att metallkontaktarna korroderar ska du täcka över anslutningar som inte används med väderskydd.

För att följa gällande bestämmelser och minska brus ska du fästa ferritkärnorna på nätverks- och givarkablarna, nära kontaktarna.

Ström- och datakabel

- Med kablaget ansluts enheten till ström och till NMEA 0183 enheter.
- Om du inte ansluter NMEA 0183-enheter ska du bortse från den blå och bruna kabeln.
- Enheten har en intern NMEA 0183 port som används vid anslutning till NMEA 0183 kompatibla enheter.
- Om du behöver förlänga ström- och jordkablarna måste du använda en kabel på 1,31 mm² (16 AWG) eller större.
- Om du måste förlänga NMEA 0183 eller larmkablarna måste du använda en kabel på 0,33 mm² (22 AWG).



Objekt	Kabelfunktion	Ledningsfärg
①	NMEA 0183 intern port Rx (in)	Brun
②	NMEA 0183 intern port Tx (ut)	Blå
③	Jord (ström och NMEA 0183)	Svart
④	Ström	Röd

Koppla till ström

⚠ VARNING

När du ansluter strömkabeln ska du inte ta bort den kabelmonterade säkringshållaren. Det är viktigt att rätt säkring är på plats för att förhindra skador på personer och på produkten, orsakade av eldsvåda eller överhettning. Se produktspecifikationerna. Dessutom gäller inte garantin om du ansluter strömkabeln utan rätt säkring.

Du bör ansluta den röda kabeln till samma batteri via tändningen eller en annan manuell brytare för att slå på och stänga av enheten.

- 1 Dra strömkabeln mellan strömkällan och enheten.
- 2 Anslut den röda strömkabeln till tändningen eller en annan manuell brytare och anslut brytaren till batteriets pluspol (+) om nödvändigt.
- 3 Anslut den svarta kabeln till batteriets minuspol (-) eller till jord.
- 4 Anslut strömkabeln till enheten och vrid låsringen medurs för att dra åt den.

Ansluta enheten till en givare

Gå till garmin.com/transducers eller kontakta din lokala Garmin återförsäljare för att välja en typ av givare som är lämplig för dina behov.

- 1 Följ instruktionerna som följer med givaren så att du monterar den korrekt på din båt.
- 2 Led givarkabeln till baksidan av enheten, bort från källor till elektriska störningar.
- 3 Anslut givarkabeln till en lämplig port på fästet.

NMEA 2000 – viktigt att tänka på

OBS!

Om du ansluter till ett befintligt NMEA 2000 nätverk, hitta NMEA 2000 strömkabeln. Du behöver bara en NMEA 2000 strömkabel för att NMEA 2000 nätverket ska fungera ordentligt.

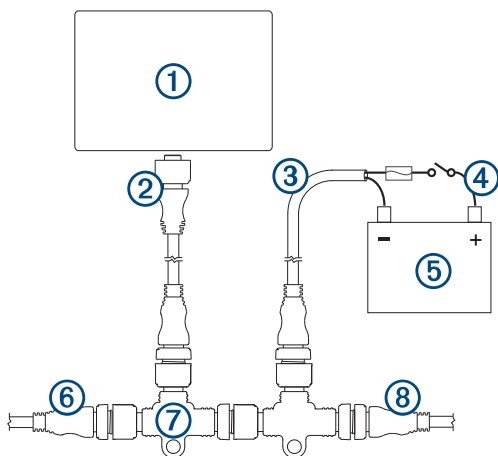
En NMEA 2000 strömisolator (010-11580-00) bör användas i installationer där tillverkaren för det befintliga NMEA 2000 nätverket är okänd.

Om du installerar en NMEA 2000 strömkabel måste den anslutas till båtens tändningslås eller genom en annan kabelmonterad omkopplare. NMEA 2000 enheter laddar ur batteriet om NMEA 2000 strömkabeln ansluts direkt till batteriet.

Du kan ansluta enheten till ett NMEA 2000 nätverk på båten för att dela data från NMEA 2000 kompatibla enheter, till exempel sensorer och VHF-radio. De nödvändiga kablarna och kontakterna till NMEA 2000 säljs separat.

Om du inte är bekant med NMEA 2000 bör du läsa kapitlet "Grunderna i NMEA 2000 nätverk" i *Teknisk referens för NMEA 2000 produkter*. Du kan hitta det här dokumentet via länken "Manuals" (handböcker) på produktsidan för din enhet på garmin.com.

Den port på fästet som är märkt NMEA 2000 används för att ansluta enheten till ett NMEA 2000 standardnätverk.



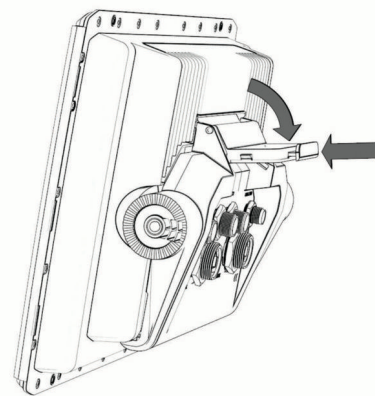
Objekt	Beskrivning
①	ECHOMAP Ultra enhet
②	NMEA 2000 droppkabel
③	NMEA 2000 strömkabel
④	Tändnings- eller kabelmonterad brytare

Objekt	Beskrivning
⑤	12 V-likströmskälla
⑥	NMEA 2000 terminering eller stamnätskabel
⑦	NMEA 2000 T-koppling
⑧	NMEA 2000 terminering eller stamnätskabel

Montera enheten i fästet

Efter att kablarna har anslutits till fästet går det snabbt att sätta enheten i fästet.

- 1 Tryck på knappen på frigöringsspaken och lyft spaken för att låsa upp den.
- 2 Placera nederdelen av enheten i fästets botten.
- 3 Lyft spaken.
- 4 Luta enhetens övre del mot fästet.



- 5 Tryck på knappen på spaken och tryck ned spaken tills enheten klickar på plats.

Ta bort enheten från vaggan

- 1 Tryck på knappen på vaggans frigöringsspak och dra spaken uppåt.
- 2 Luta enheten framåt och lyft ut den ur vaggan.

Specifikationer

Alla modeller

Material	Polykarbonatplast
Vattenklassning	IEC 60529 IPX7 ¹
Temperaturområde	Från -15 till 55 °C (från 5 till 131 °F)
Säkerhetsavstånd till kompass	65 cm (25,6 tum)
Avstånd till närmaste hinder	150 mm (6 tum)
Inspänning	Från 9 till 18 V likström
Säkring	8 A
NMEA 2000 LEN vid 9 V DC	1
NMEA 2000 förbrukning	39 mA max.
Minneskort	2 microSD [®] kortplatser, 32 GB max. kortstorlek

10-tumsmodeller

Mått (B x H x D)	29,5 x 19,5 x 9,8 cm (11,6 x 7,7 x 3,9 tum)
Skärmstorlek (B x H)	21,7 x 13,6 cm (8,5 x 5,4 tum) 25,4 cm (10 tum) diagonalt
Vikt	1,8 kg (4,1 lb)
Max. effektförbrukning	34 W
Typisk strömförbrukning vid 12 V DC (RMS)	2,8 A

¹ Enheten tål tillfällig exponering för vatten på upp till 1 m djup i upp till 30 min. Mer information hittar du på www.garmin.com/waterrating.

Max. strömförbrukning vid 12 V DC (RMS)	3 A
Trådlösa frekvenser och protokoll	2,4 GHz vid 17.2 dBm nominell

12-tumsmodeller

Mått (B x H x D)	34,1 x 22,9 x 9,8 cm (13,4 x 9,0 x 3,9 tum)
Skärmstorlek (B x H)	26,1 x 16,3 cm (10,3 x 6,4 tum) 30,7 cm (12,1 tum) diagonalt
Vikt	2,5 kg (5,5 lb.)
Max. effektförbrukning	34 W
Typisk strömförbrukning vid 12 V DC (RMS)	3 A
Max. strömförbrukning vid 12 V DC (RMS)	3,3 A
Trådlösa frekvenser och protokoll	2,4 GHz vid 18,5 dBm nominell

NMEA 2000 PGN-information

Sända och ta emot

PGN	Beskrivning
059392	ISO-erkännande
059904	ISO-begäran
060928	ISO-adresskrav
126208	NMEA: Gruppfunktion för kommando, begära och godkänna
126996	Produktinformation
127250	Fartygets kurs
128259	Hastighet: I förhållande till vattnet
128267	Vattendjup
129539	GNSS DOP:er
129799	Radiofrekvens, läge och ström
130306	Vinddata
130312	Temperatur

Sända

PGN	Beskrivning
126464	Sända och ta emot PGN-lista med gruppfunktion
127258	Magnetisk variation
129025	Position snabb uppdatering
129026	COG och SOG: Snabb uppdatering
129029	GNSS-positionsdata
129283	Avvikelse från utlagd kurs
129284	Navigationsdata
129285	Navigationsrutt och Waypointinformation
129540	GNSS-satelliter i vy

Ta emot

PGN	Beskrivning
127245	Roder
127250	Fartygets kurs
127488	Motorparametrar: Snabb uppdatering
127489	Motorparametrar: Dynamiska
127493	Transmissionsparametrar: Dynamiska
127498	Motorparametrar: statiska
127505	Vätskenivå
129038	AIS klass A positionsrapport
129039	AIS klass B positionsrapport
129040	AIS klass B utökad positionsrapport
129794	AIS klass A statistiskt relaterade och reserelaterade data
129798	AIS SAR, rapport om flygplansposition
128000	Nautisk avdriftsvinkel

PGN	Beskrivning
129802	AIS Säkerhetsrelaterat utsändningsmeddelande
129808	DSC-samtalsinformation
130310	Miljöparametrar
130311	Miljöparametrar (används inte längre)
130313	Luftfuktighet
130314	Faktiskt tryck
130576	Status för mindre farkost

© 2019 Garmin Ltd. eller dess dotterbolag
Garmin® och Garmins logotyp är varumärken som tillhör Garmin Ltd. eller dess dotterbolag och är registrerade i USA och i andra länder. ECHOMAP™ är ett varumärke som tillhör Garmin Ltd. eller dess dotterbolag. De här varumärkena får inte användas utan skriftligt tillstånd av Garmin.

NMEA®, NMEA 2000®, och NMEA® logotypen är registrerade varumärken som tillhör National Marine Electronics Association. microSD® och microSD logotypen är varumärken som tillhör SD-3C, LLC.