

i70

Installationsanvisninger

Dansk

Dokumentets nummer: 87131-1

Dato: 11-2010

Raymarine®

Meddelelse om varemærker og patenter

Autohelm, hsb², RayTech Navigator, Sail Pilot, SeaTalk, SeaTalk^{NG}, SeaTalk^{HS} og Sportpilot er registrerede varemærker tilhørende Raymarine UK Limited. RayTalk, Seahawk, Smartpilot, Pathfinder og Raymarine er registrerede varemærker tilhørende Raymarine Holdings Limited.

FLIR er et registreret varemærke tilhørende FLIR Systems, Inc. og/eller dets datterselskaber.

Alle andre varemærker og firmanavne nævnt heri bruges kun til identifikation og tilhører deres respektive ejere.

Produktet er beskyttet af patenter, designpatenter, patenter under ansøgning eller designpatenter under ansøgning.

Erklæring om rimelig brug

Du må udskrive op til tre kopier af denne vejledning til personlig brug. Du må ikke lave yderligere kopier eller på anden måde distribuere vejledningen, herunder, men ikke begrænset til kommerciel distribution og videregivelse eller salg til tredjepart.

Copyright ©2011 Raymarine UK Ltd. Alle rettigheder forbeholdes.

Dansk

Dokumentets nummer: 87131-1

Dato: 11-2010

Indhold

Kapitel 1 Vigtige oplysninger	7	3.3 SeaTalk ^{ng} -forbindelser	24
TFT LCD-displays	7	3.4 SeaTalk-forbindelse	26
Vandindtrængning	8	3.5 NMEA2000-forbindelse	27
Ansvarsfraskrivelser	8	3.6 Transducer-tilslutninger	28
EMC-retningslinjer for installation	8	Kapitel 4 Placering og montering	29
Støjafskærmende ferritter	9	4.1 Valg af placering	30
Forbindelser til andet udstyr	9	4.2 Montering	31
Overensstemmelseserklæring	9	Kapitel 5 Kontroller af systemet	35
Bortskaffelse af produktet	9	5.1 Indledende test af tændt	36
Garantiregistrering	9	5.2 Brug af konfigurationsguiden	37
IMO og SOLAS	9	5.3 transducerkalibrering	37
Teknisk nøjagtighed	10	5.4 Dybdekalibrering	38
Kapitel 2 Planlægning af installationen	11	5.5 Kalibrering af hastighed	39
2.1 Oplysninger om håndbogen	12	5.6 Vindkalibrering	42
2.2 Tjekliste for installation	12	5.7 Kalibrering af visning af trimklapper	43
2.3 i70-systemer	13	5.8 Konfigurationsmenu	44
2.4 Systemprotokoller	17	Kapitel 6 Problemløsning	57
2.5 Pakkens indhold	18	6.1 Problemløsning	58
2.6 Værktøjer	19	6.2 Problemløsning for tænding	59
Kapitel 3 Kabler og stik	21	6.3 Problemløsning for systemdata	60
3.1 Generelle råd om kabelforbindelser	22	6.4 Diverse problemløsning	61
3.2 Overblik over tilslutninger	23		

Kapitel 7 Teknisk support	63
7.1 Raymarines kundesupport	64
7.2 Gennemgang af produktinformation.....	64
Kapitel 8 Tekniske specifikationer	65
8.1 Tekniske specifikationer.....	66
Kapitel 9 Muligheder og tilbehør.....	67
9.1 SeaTalk ^{ng} -kabler og tilbehør.....	68
9.2 Konvertere.....	69
9.3 Tilbehør til SeaTalk.....	69
9.4 Ekstradele og tilbehør.....	70

Kapitel 1: Vigtige oplysninger



Advarsel: Installation og betjening af produktet

Produktet skal installeres og betjenes i overensstemmelse med de medfølgende anvisninger. Hvis anvisningerne ikke følges kan der opstå fare for personskader, skader på båden og/eller tab af funktionalitet.



Advarsel: Sluk strømforsyningen

Sørg for, at bådens strømforsyning er slået FRA, inden du påbegynder installationen af produktet. Du må IKKE tilslutte eller afbryde forbindelsen til udstyr, når strømmen er slået til - med mindre du rådes til at gøre det i dette dokument.



Advarsel: Grundlæggende information om produktet

Før der tændes for strømmen til dette produkt skal du sikre, at det er korrekt forbundet til stellet i overensstemmelse med instruktionerne i denne vejledning.

FORSIGTIG: Beskyttelse af strømforsyning

Når produktet installeres, skal du sikre dig, at strømforsyningen er beskyttet med en passende sikring eller et ræle.

FORSIGTIG: Brug solskærmene

Påsæt altid solskærmene, når produktet ikke er i brug til beskyttelse af produktet mod UV-strålernes skadelige effekt.

FORSIGTIG: Rengøring

Ved rengøring af produktet:

- Tør IKKE displayet af med en tør klud, da dette kan ridse skærmens belægning.
- Brug IKKE slibemidler eller produkter, der indeholder syre eller ammoniak.
- Foretag IKKE sprøjtevask

TFT LCD-displays

Displayets farver vil evt. variere på en kulørt baggrund eller i kulørt lys. Dette er helt normalt og kan ses ved alle LCD'er (Liquid Crystal Displays).

Som alle TFT (Thin Film Transistor) LCD-enheder kan skærmen have nogle få (færre end 7) forkert oplyste pixler. Disse kan evt. ses som sorte pixler på lyse områder af skærmen, eller farvede pixler i sorte områder.

Vandindtrængning

Ansvarsfraskrivelse vedr. vandindtrængning

På trods af, at Raymarines produkter mere end overholder kravene i IPX6-standarden, er det muligt, at der kan forekomme vandindtrængning og deraf følgende funktionsfejl, hvis Raymarine-udstyret udsættes for trykspuling. Raymarines garanti dækker ikke skader, der er sket som følge af trykspuling.

Ansvarsfraskrivelser

Dette produkt (inklusive de elektroniske søkort) er kun beregnet som et hjælpemiddel til navigation. Det er fremstillet til at lette brugen af officielle søkort, til ikke at erstatte dem. Det er kun officielle søkort og meddelelser til søfarende der indeholder alle de nødvendige oplysninger til sikker navigation. Det er kaptajnens ansvar, at disse tages i brug. Det er brugerens eget ansvar at handle forsvarligt og benytte sig af officielle søkort, meddelelser til søfarende samt korrekt navigation ved anvendelse af dette eller andre Raymarine-produkter. Dette produkt understøtter elektroniske søkort fra tredjeparts dataudbydere, som kan være indlejrede i eller lagret på memory cards. Brugen af sådanne søkort er underlagt udbyderens slutbrugerlicensaftale, som er indeholdt i dokumentationen for dette produkt eller leveres med memory card'et.

Raymarine garanterer ikke, at dette produkt er fri for fejl, eller at det er kompatibelt med produkter, der er fremstillet af andre personer eller enheder end Raymarine.

Dette produkt bruger digitale søkortsdata og elektronisk information fra GPS, som kan indeholde fejl. Raymarine garanterer ikke validiteten af sådan information, og det skal bemærkes, at informationsfejl kan forårsage fejlfunktion i produktet. Raymarine er ikke ansvarlig for skader eller personskader, der er forårsaget af din brug eller manglende evne til at bruge produktet, af produktets

interaktion med produkter, der er fremstillet af andre, eller af fejl i søkortsdata eller information, som produktet anvender, og som leveres af tredjepart.

EMC-retningslinjer for installation

Raymarines udstyr og tilbehør overholder de relevante regler for elektromagnetisk kompatibilitet (EMC) for at minimere den elektromagnetiske interferens på tværs af udstyret og den effekt, som en sådan interferens kan have på systemet

Det er vigtigt, at systemet installeres korrekt for at minimere elektromagnetisk interferens.

Vi anbefaler følgende for at opnå den **optimale** beskyttelse mod elektromagnetisk interferens:

- Raymarine-udstyr og tilsluttede kabler bør:
 - anbringes mindst 1 m fra andet udstyr, der udsender radiosignaler eller kabler, der bærer sådanne, f.eks. VHF-radioer, -kabler og -antenner. Hvis udstyret bruges i nærheden af SSB-radioer, bør afstanden være mindst 2 m.
 - anbringes mere end 2 m fra radarstråler. En radarstråle spredes normalt 20 grader opad og nedad i forhold til strålingens midtpunkt.
- Produktet bør strømføres vha. et andet batteri, end det der bruges til startmotoren. Dette er vigtigt for at forhindre fejl og datatab, der kan opstå, hvis startmotoren ikke har sit eget batteri.
- Der bør anvendes korrekte kabler fra Raymarine.
- Kabler må ikke forkortes eller forlænges, med mindre det gennemgås i installationsvejledningen.

Bemærk: I de tilfælde, hvor begrænsninger på installationsstedet forhindrer dig i at overholde en eller flere af ovenstående anvisninger, skal du adskille elektrisk udstyr så meget som muligt for at undgå elektromagnetisk interferens.

Støjafskærmende ferritter

Der er monteret støjafskærmende ferritter på nogle af Raymarines kabler. Disse er vigtige for at minimere den elektromagnetiske interferens. Hvis det er nødvendigt at fjerne en ferrit (f.eks. under installation eller vedligeholdelse), skal den anbringes på det rette sted igen, inden produktet tages i brug.

Du må kun bruge ferritter af den rette type, leveret af en autoriseret Raymarine-forhandler.

Forbindelser til andet udstyr

Krav om ferritter på kabler, der ikke er fra Raymarine

Hvis dit Raymarine-udstyr skal sluttes til andet udstyr med et kabel, der ikke er fra Raymarine, SKAL der sættes en ferrit på kablet i nærheden af Raymarine-enheden.

Overensstemmelseserklæring

Raymarine Ltd. erklærer, at dette produkt overholder de væsentlige krav i EMC-direktiv 2004/108/EF.

Det originale overensstemmelsescertifikat kan findes på den pågældende produktside på www.raymarine.com.

Bortskaffelse af produktet

Produktet skal bortskaffes i overensstemmelse med WEEE-Direktivet.



WEEE-direktivet (Waste Electrical and Electronic Equipment) fastslår, at brugt elektrisk og elektronisk udstyr skal genbruges. Selv om WEEE-direktivet ikke gælder for alle Raymarine-produkter, støtter vi genbrugspolitikken, og vi beder dig om at sætte dig ind i den korrekte bortskaffelse af produktet.

Garantiregistrering

Du kan registrere ejerskabet af dit Raymarine-produkt på www.raymarine.com.

Det er vigtigt, at du registrerer dit produkt, hvis du vil udnytte alle garantifordelene. På pakken til dit udstyr er der en mærkat med serienummeret på din enhed. Du skal bruge dette serienummer, når du registrerer produktet. Lad mærkaten sidde eller opbevar den til senere brug.

IMO og SOLAS

Udstyret, der er beskrevet i dette dokument er beregnet til brug på lystbåde og erhvervsfartøjer, der ikke er omfattet af transportbestemmelserne fra IMO (Den internationale søfartsorganisation) og SOLAS (international konvention om sikkerhed for menneskeliv på søen).

Teknisk nøjagtighed

Såvidt vi ved, var oplysningerne i dette dokument korrekte på det tidspunkt, hvor dokumentet blev udarbejdet. Raymarine kan dog ikke drages til ansvar for eventuelle unøjagtigheder eller mangler heri. Som følge af vores politik om konstant forbedring af vores produkter kan specifikationerne ændres uden varsel. Følgelig kan Raymarine ikke drages til ansvar for eventuelle uoverensstemmelser mellem oplysningerne i dette dokument og selve produktet.

Kapitel 2: Planlægning af installationen

Kapitlets indhold

- 2.1 Oplysninger om håndbogen på side 12
- 2.2 Tjekliste for installation på side 12
- 2.3 i70-systemer på side 13
- 2.4 Systemprotokoller på side 17
- 2.5 Pakkens indhold på side 18
- 2.6 Værktøjer på side 19

2.1 Oplysninger om håndbogen

Denne håndbog indeholder vigtige oplysninger om i70-instrumentdisplayet.

Håndbøger til i70

Der er følgende håndbøger til i70-instrumentet:

Håndbøger til i70

Beskrivelse	Varenummer
Anvisninger til installation og kommissionering	87131
Betjeningsanvisning (oversigtsvejledning)	86141
Brugerens opslagsbog	81330
Monteringskabelon	87130

Yderligere håndbøger

Beskrivelse	Varenummer
SeaTalk ^{ng} -referencevejledning	81300

De seneste version af dokumenterne kan hentes i pdf-format på www.raymarine.com.

Kig på webstedet for at undersøge, om du har den seneste version.

2.2 Tjekliste for installation

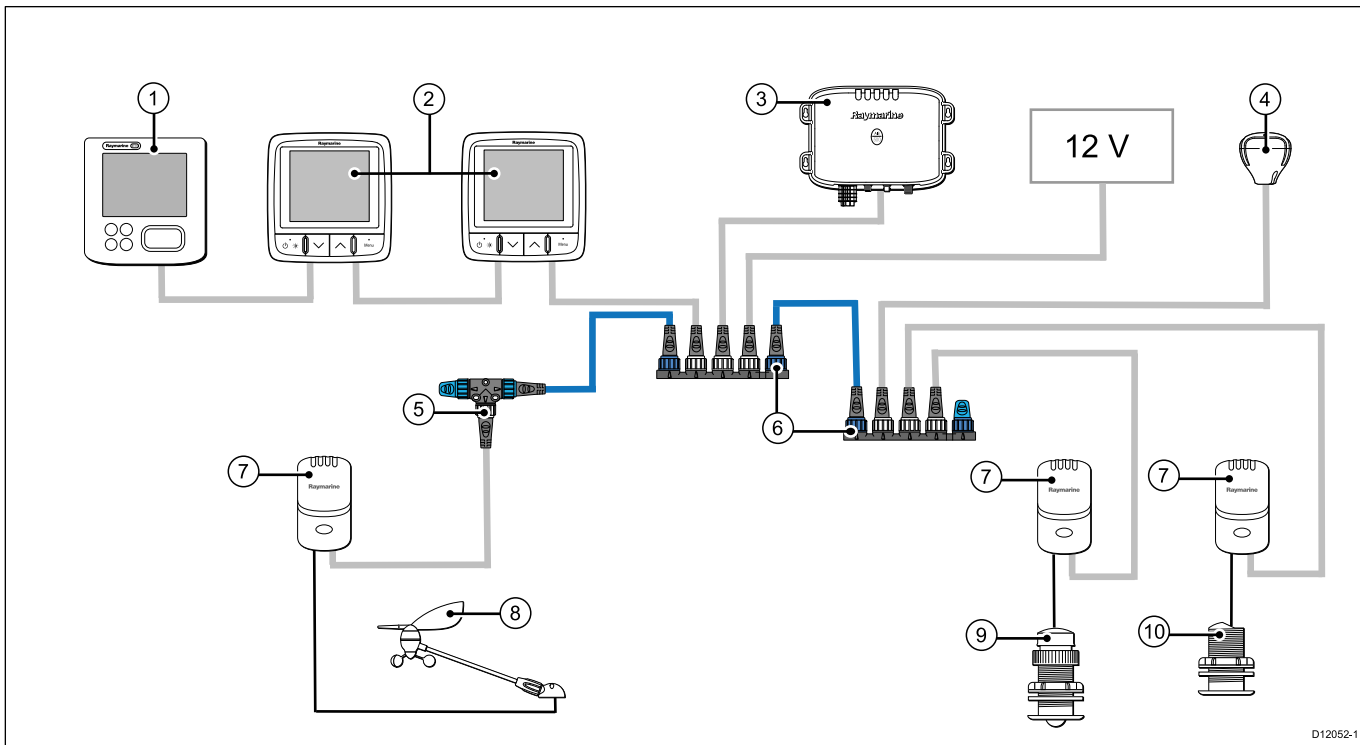
Installation omfatter følgende aktiviteter:

Installationsjob	
1	Planlæg systemet
2	Skaf alt fornødent udstyr og værktøjer
3	Placér alt udstyr
4	Træk alle kabler og ledninger.
5	Bor huller til kabler og til montering.
6	Forbind alt udstyret.
7	Fastgør alt udstyret.
8	Foretag test af tændt system.

2.3 i70-systemer

i70-displayet kan sluttes til en vifte af forskelligt udstyr som en del af dit system med søfartselektronik.

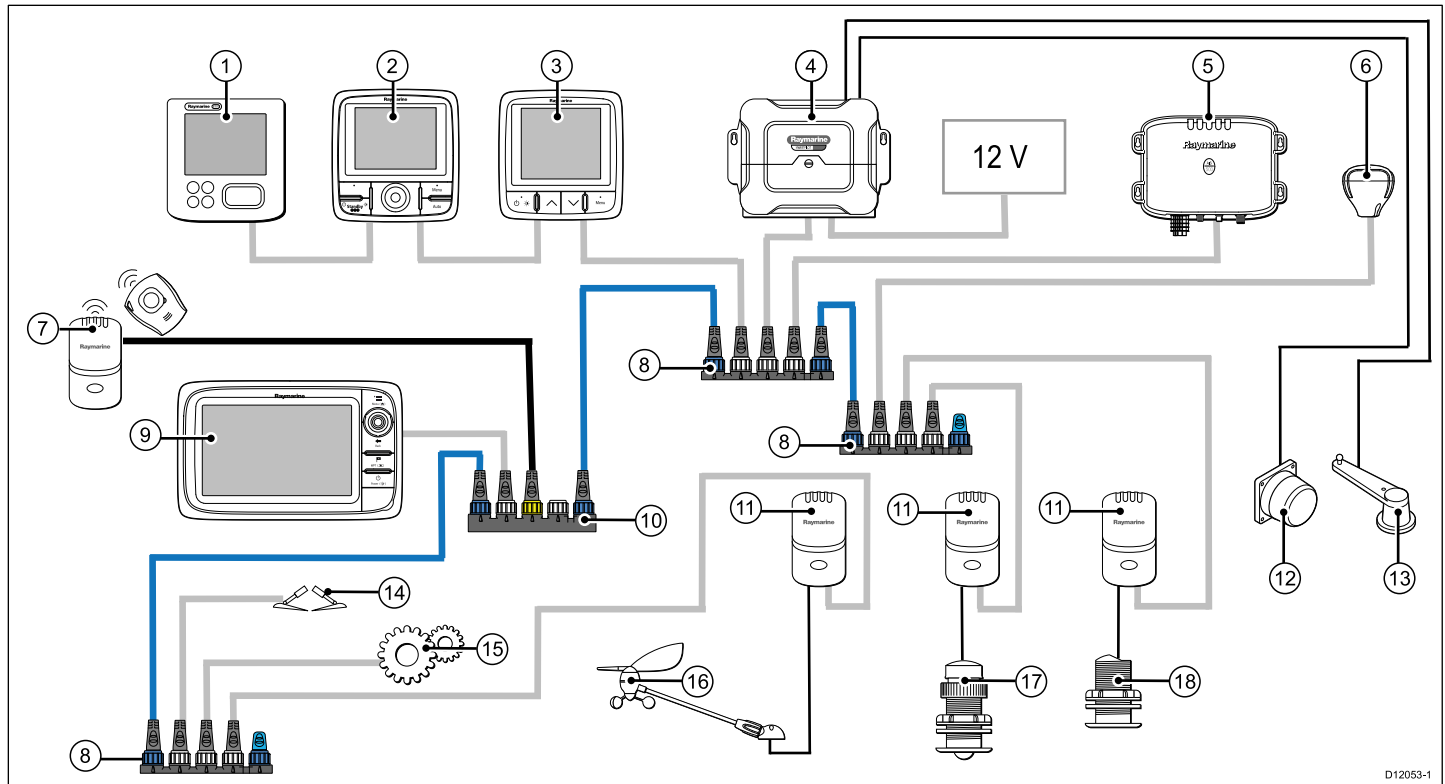
Eksempel på et grundlæggende SeaTalk^{ng}-system



Bemærk: i70-displayet kan sluttes til SeaTalk- eller SeaTalk^{ng}-netværk. Hvis du har brug for dataformidling mellem de to, kræves der dog en SeaTalk til SeaTalk^{ng}-konverter.

Enhed	Beskrivelse
1.	ST70-instrumentdisplay.
2.	2 stk. i70-instrumentdisplay.
3.	AIS-modtager/-transceiver
4.	SeaTalk ^{ng} GPS-modtager
5.	SeaTalk ^{ng} T-stik
6.	SeaTalk ^{ng} 5-vejs stikdåse
7.	Transducerpods
8.	Vindtransducer
9.	Hastighedstransducer
10.	Dybdetransducer

Eksempel på et udvidet SeaTalk^{ng}-system



D12053-1

Bemærk: Det er muligt at forbinde op til 3 instrumentdisplay i serie som vist i eksemplet ovenfor.

Enhed	Beskrivelse
1.	ST70-instrumentdisplay
2.	p70r kontrolenhed til autopilot
3.	i70-instrumentdisplay
4.	SPX-kurscomputer (overfører 12 V til SeaTalk ^{ng} -netværket).
5.	AIS-modtager/-transceiver
6.	SeaTalk ^{ng} GPS-modtager
7.	Mand over bord (tilsluttet via SeaTalk til SeaTalk ^{ng} -konverter).
8.	SeaTalk ^{ng} 5-vejs stikdåse
9.	Multifunktionsdisplay
10.	SeaTalk til SeaTalk ^{ng} -konverter
11.	Transducerpods
12.	Fluxgate-kompas
13.	Rorreferencetransducer
14.	Betjening af trimklapper
15.	Motor via DeviceNet-skinne
16.	Vindfane transducer
17.	Hastighedstransducer
18.	Dybdetransducer

2.4 Systemprotokoller

Produktet kan forbindes til forskellige andre produkter og systemer for at udveksle oplysninger og derved øge det samlede systems funktionalitet. Disse forbindelser kan oprettes ved hjælp af forskellige protokoller. Hurtig og præcis dataopsamling og -overførsel opnås ved en kombination af følgende dataprotokoller:

- SeaTalk^{ng}
- NMEA 2000
- SeaTalk

Bemærk: Systemet anvender evt. ikke alle forbindelsestyperne eller instrumenteringen, der er beskrevet i dette afsnit.

Seatalk^{ng}

SeaTalk^{ng} (Next Generation) er en forbedret protokol til forbindelse af kompatible søfartsinstrumenter og -udstyr. Den erstatter de gamle protokoller, SeaTalk og SeaTalk².

SeaTalk^{ng} gør brug af et enkelt backbone-kabel, som kompatible instrumenter forbindes til ved hjælp af et skinnekabel. Data og strøm overføres inden for backbone-kablet. Enheder med et lavt strømforbrug kan få strøm fra netværket, mens udstyr med et højt strømforbrug kræver en separat strømforbindelse.

SeaTalk^{ng} er vores egen udvidelse til NMEA 2000 og den gennemprøvede CAN-busteknologi. Kompatible NMEA 2000- og SeaTalk- / SeaTalk²-enheder kan også tilsluttes vha. de nødvendige grænsesnit eller adapterkabler.

NMEA 2000

NMEA 2000 giver betydelige fordele i forhold til NMEA 0183, først og fremmest med hastighed og konnektivitet. Op til 50 enheder kan sende og modtage på samme tidspunkt på en enkelt bus, hvor hver knude er fysisk tilgængelig. Den specifikke hensigt med standarden

var at tillade et helt netværk af søfartselektronik fra en producent at kommunikere på samme bus ved hjælp af standardiserede meddelelestyper og formater.

SeaTalk

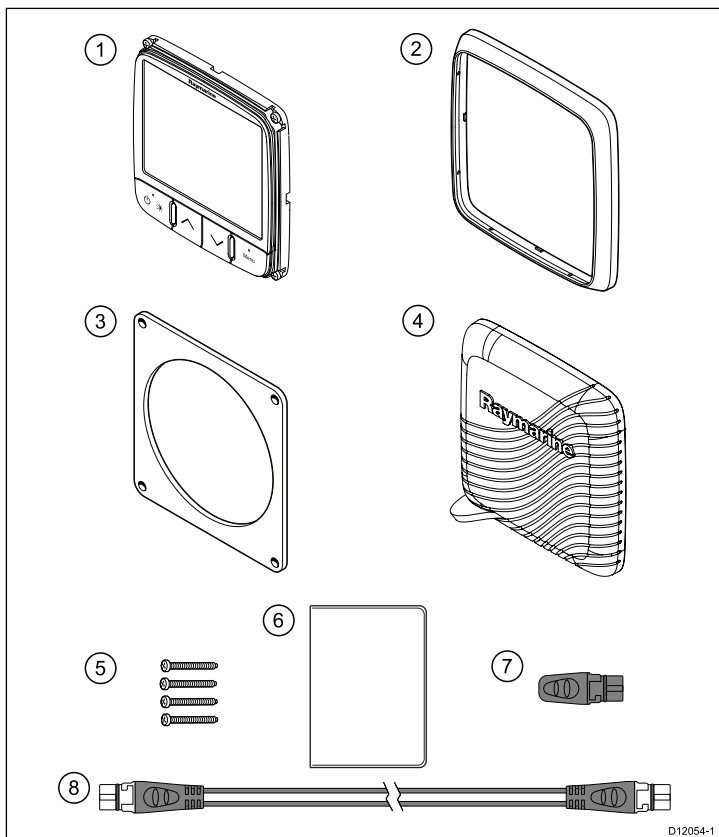
SeaTalk er en protokol, der sætter kompatible instrumenter i stand til at oprette forbindelse til hinanden og dele data.

SeaTalk-kabelsystemet bruges til at forbinde kompatible instrumenter og udstyr. Kablet transporterer strøm og data og muliggør forbindelse uden en central processor.

Yderligere instrumenter og funktioner kan tilføjes til et SeaTalk-system, simpelthen ved tilslutning til netværket. SeaTalk-udstyr kan også kommunikere med andet ikke-SeaTalk-udstyr via NMEA 0183-standarden, hvis der anvendes et passende grænsesnit.

2.5 Pakkens indhold

Alle modeller indeholder følgende:

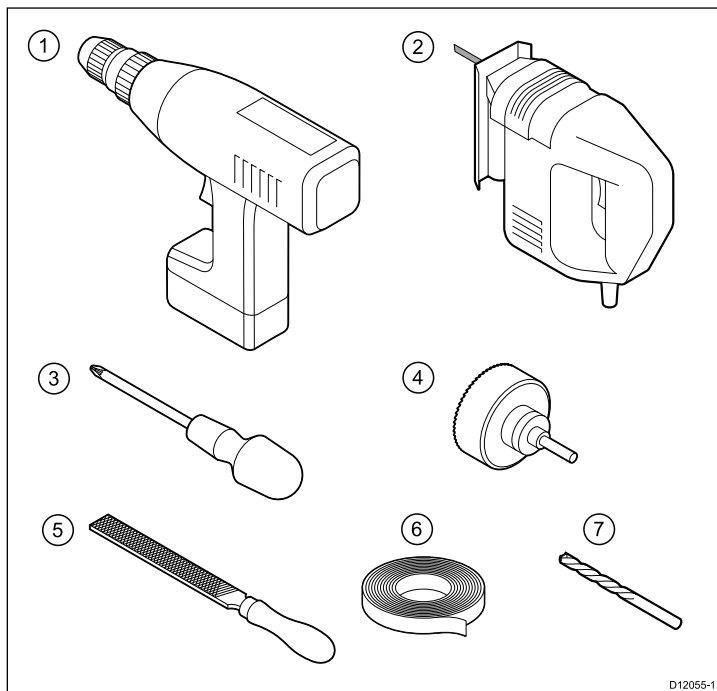


Nummer	Beskrivelse
1	i70-instrumentdisplay
2	Ramme
3	Pakning
4	Soldæksel
5	4 stk. skruer
6	Dokumentpakke der indeholder: <ul style="list-style-type: none">• Cd på flere sprog (indeholder oversigtsvejledningen)• Monteringskabelon• Anvisninger til installation og udvidelse• Oversigtsvejledning• Kort til garantiregistrering
7	SeaTalk ^{ng} -stik
8	SeaTalk - spur kabel

Udpak displayet forsigtigt så du undgår at beskadige det. Gem indpakningen i fald du er nødt til at sende displayet til reparation.

2.6 Værktøjer

Nødvendigt værktøj til installation



5.	Fil
6.	Klæbende tape
7.	Bor i passende størrelse*

Bemærk: Borstørrelse afhænger af tykkelsen og typen af det materiale, som enheden skal monteres på.

1.	Boremaskine
2.	Dekupørsav
3.	Skruetrækker
4.	Hulskærer på passende størrelse (10 mm til 30 mm)

Kapitel 3: Kabler og stik

Kapitlets indhold

- 3.1 Generelle råd om kabelforbindelser på side 22
- 3.2 Overblik over tilslutninger på side 23
- 3.3 SeaTalk^{ng}-forbindelser på side 24
- 3.4 SeaTalk-forbindelse på side 26
- 3.5 NMEA2000-forbindelse på side 27
- 3.6 Transducer-tilslutninger på side 28

3.1 Generelle råd om kabelforbindelser

Kabeltyper og -længder

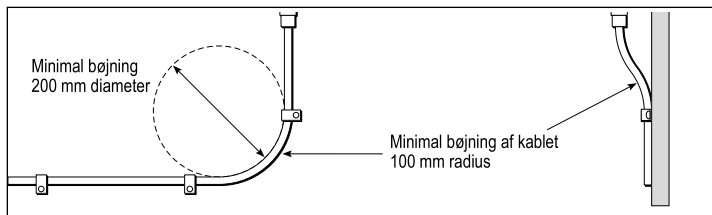
Det er vigtigt, at du bruger kabler af den korrekte type og længde

- Medmindre andet er angivet, bør du kun bruge standardkabler fra Raymarine af den korrekte type.
- Hvis du bruger kabler, der ikke er fremstillet af Raymarine, skal du sikre dig, at kvaliteten og tykkelsen er i orden. Hvis du f.eks. trækker kabler over en længere strækning, kan det være nødvendigt at bruge et tykkere kabel for at mindske spændingstab.

Kabelføring

Det er vigtigt, at kablerne føres korrekt for at optimere funktionaliteten og kablernes holdbarhed.

- Kablerne må IKKE bøjes kraftigt. Kablernes bøjninger skal så vidt muligt have en radius på mindst 100 mm.



- Kablerne skal beskyttes mod fysiske skader og må ikke udsættes for varme. Brug kabelruller hvor det er muligt. Kabler må ikke føres gennem kimminger og døråbninger eller tæt på bevægelige eller varme genstande.
- Fastgør kablerne med kabelstrips eller kabelholder. Overskydende kabelstykker bør ruller op og fastgøres på et sikkert sted.

- Brug en vandtæt gennemføring på steder hvor kablet løber gennem skotter og lign.
- Før IKKE kabler i nærheden af motorer eller fluorescerende belysning

Man bør altid holde datakabler længst muligt væk fra:

- andet udstyr og kabler,
- strømførende AC- og DC-ledninger med højspænding,
- antenner.

Aflastning

Sørg for at der er tilstrækkelig aflastning af stikkene. Beskyt stikkene mod fysiske belastninger, og sørg for, at de ikke kan falde ud ved ekstreme vejrforhold.

Kredsløbsisolering

Passende kredsløbsisolering er påkrævet ved installationer både med jævnstrøm og vekselstrøm.

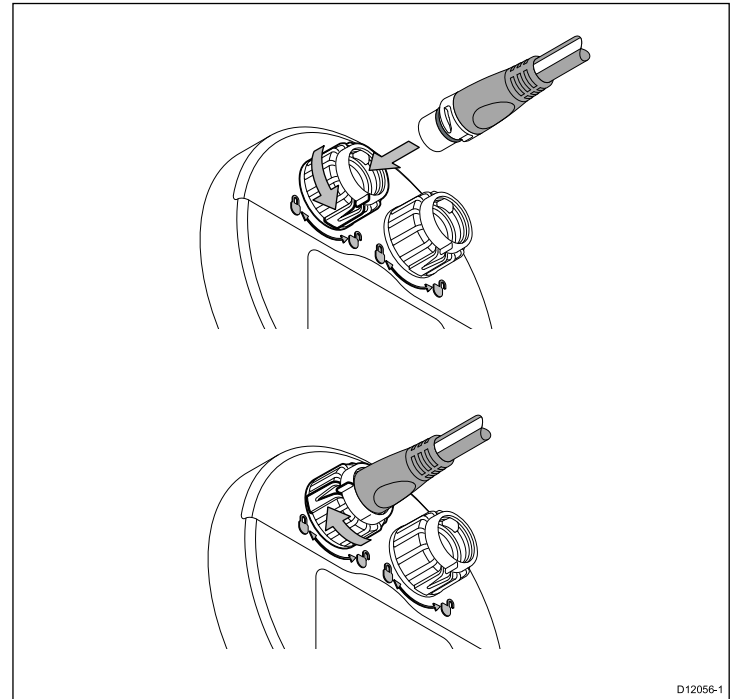
- Brug altid isolerende transformere eller en separat vekselretter til pc'er, processorer, display og andre følsomme elektroniske instrumenter eller enheder.
- Brug altid en isolerende transformator sammen med Weather FAX-lydkabler.
- Brug altid en isoleret strømforsyning, når du bruger en lydforstærker fra tredjepart.
- Brug altid en RS232/NMEA-converter med optisk isolering på signallinjerne.
- Sørg altid for, at pc'er og andet følsomt elektronisk udstyr har et dedikeret kredsløb.

Isolering på kabler

Kontroller, at alle datakabler er ordentligt isolerede, og at isoleringen er ubeskadiget (f.eks. kan isoleringen være skrabet af, hvis kablet er ført gennem et snævert hul).

3.2 Overblik over tilslutninger

Stikkene sidder på bagsiden af produktet.



Enheden har 2 stk. SeaTalk^{ng}-stik.

Tilslutning af SeaTalk^{ng}-kabler

1. Roter låsekraven på bagsiden af enheden til stillingen ULÅST.
2. Sørg for at kablet og stikket fra skinnen vender korrekt.
3. Indsæt stikket helt.

4. Roter kraven med uret (2 klik), indtil den klikker igen og er LÅST.

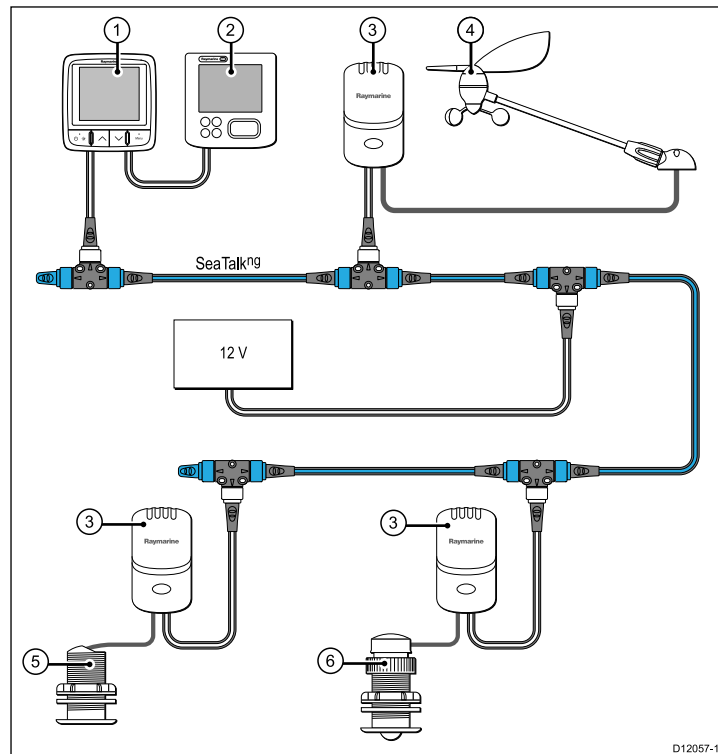
3.3 SeaTalk^{ng}-forbindelser

Instrumentdisplayet kan tilsluttes som en del af SeaTalk^{ng}-netværket.

Displayet kan bruge SeaTalk^{ng} til at kommunikere med:

- SeaTalk^{ng}-instrumenter (f.eks. ST70).
- Transducerpods (f.eks. ST70-pods)

SeaTalk^{ng}-system



Enhed	Beskrivelse
1.	i70-instrumentdisplay
2.	ST70-instrumentdisplay
3.	Transducerpods
4.	Vindtransducer
5.	Dybde-transducer
6.	Hastighedstransducer

Seataalk^{ng}-strøm

SeaTalk^{ng}-bussen kræver en 12 V-strømforsyning. Denne kan fås fra:

- Raymarine SPX-kurscomputeren eller
- En anden separat, reguleret 12 V-strømforsyning.

Bemærk: SeaTalk^{ng} forsyner ikke strøm til multifunktionsdisplays eller andet udstyr med en dedikeret strømledning.

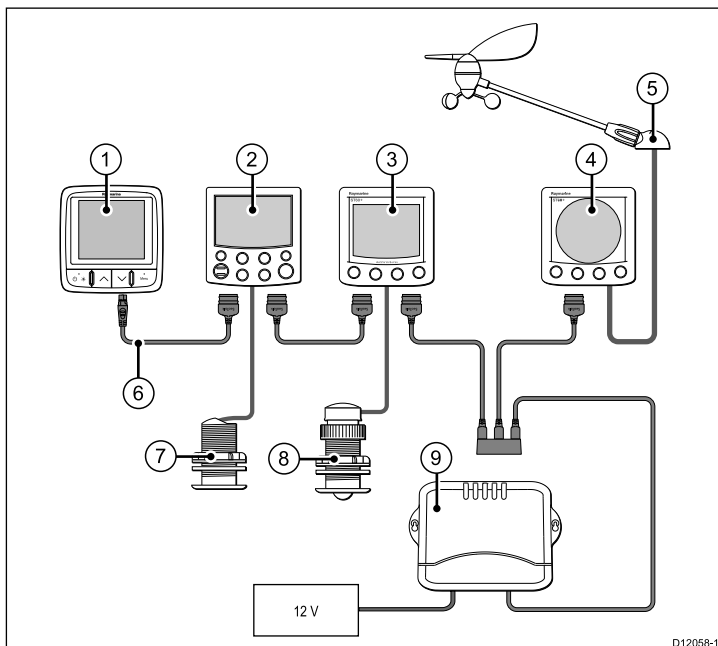
SeaTalk^{ng}-kabler

SeaTalk^{ng}-kabler og -stik

Stik/kabel	Noter
Backbone-kabler (forskellig længde)	Hovedkablet, der transporterer data. Spurkabel fra backbone-kablet anvendes til at forbinde SeaTalk ^{ng} -enheder.
T-stik	Anvendes til samlinger i backbone-kablet, hvortil enheder så kan forbindes.
Terminatorer	Påkrævet i hver ende af backbone-kablet.
Spur kabler	Anvendes til at tilslutte enheder. Enheder kan forbindes i serie eller direkte til Tstikket
SeaTalk ^{ng} 5-vejs stikforbindelse	Bruges til at forgrene, adskille eller foretage flere tilslutninger i SeaTalk ^{ng} -netværk.

3.4 SeaTalk-forbindelse

Tilslutninger til et eksisterende SeaTalk-system skal ske med enten et SeaTalk til SeaTalk^{ng}-adapterkabel eller en SeaTalk til SeaTalk^{ng}-konverter (medfølger ikke).



Enhed	Beskrivelse
4.	ST60+ vindinstrument
5.	Vindtransducer
6.	SeaTalk til SeaTalk ^{ng} -adapterkabel
7.	Dybde-transducer
8.	Hastighedstransducer
9.	Kurscomputer

Hvis du har brug for SeaTalk-kabler eller -forlængere, skal du bruge SeaTalk-kabeltilbehør fra Raymarine.

Enhed	Beskrivelse
1.	i70-instrumentdisplay
2.	ST6002 kontrolenhed til autopilot
3.	ST60+ hastighedsinstrument

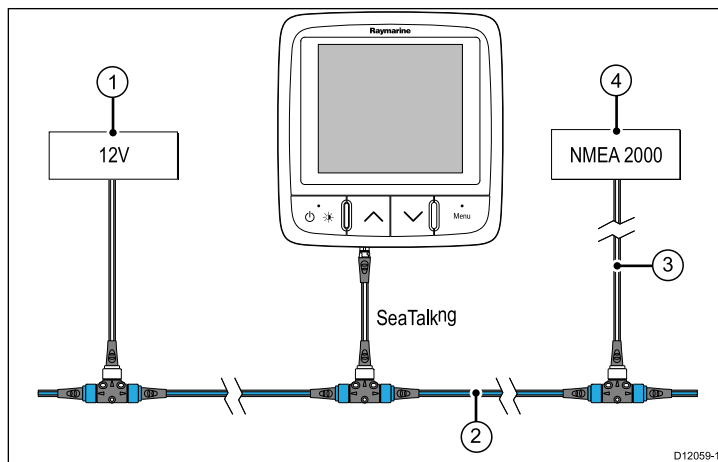
3.5 NMEA2000-forbindelse

Du kan enten:

- bruge SeaTalk^{ng}-backboneen og slutte hver NMEA2000-enhed til en skinne eller
- slutte instrumentdisplayet på en skinne til en eksisterende NMEA2000-backbone.

Vigtigt: To afsluttede backbones kan ikke slutes til samtidigt, med mindre du har en isolationsgateway mellem de to backbones.

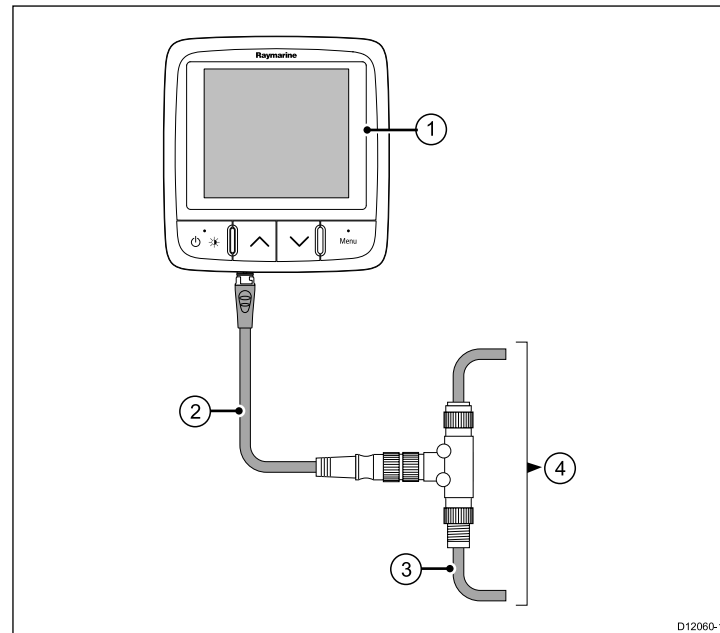
Tilslutning af NMEA2000-udstyr til SeaTalk^{ng}-backboneen



1. 12 V strømforsyning til backbone.
2. SeaTalk^{ng}-backbone-kabel.
3. SeaTalk^{ng} til DeviceNet-adaptorkabel.
4. NMEA2000-udstyr.

Kabler og stik

Tilslutning af displayet til eksisterende NMEA2000-backbone (DeviceNet)



1. i70-instrumentdisplay
2. SeaTalk^{ng} til DeviceNet-adaptorkabel.
3. DeviceNet-backbone.
4. NMEA2000-udstyr.

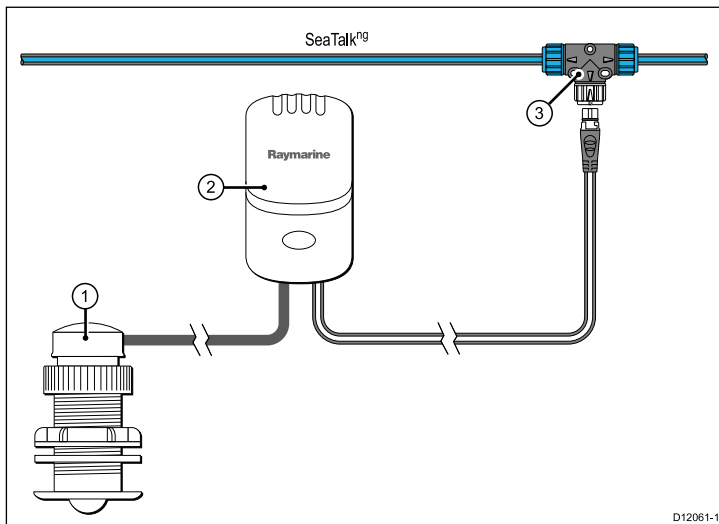
D12060-1

3.6 Transducer-tilslutninger

Transducerinstallation, ST70-pod

Der findes transducerpods til vind, dybde og hastighed. Der er detaljerede installationsanvisninger i dokumentationen, der følger med sådanne pods.

- Monter transducerne til deres pod. Pod-terminalerne er farvekodede for at sikre, at hver ledning sluttes til det rette stik.
- Montér hver pod på SeaTalk^{ng} -backbonen med 400-mm SeaTalk^{ng} -spurkablet og T-stikket, der følgermed til hver pod. Pods må ikke anbringes mere end 400 mm fra tilslutningspunktet på backbonen.



Enhed	Beskrivelse
1.	Hastighedstransducer
2.	Hastighedspod
3.	SeaTalk ^{ng} T-stik

Kapitel 4: Placering og montering

Kapitlets indhold

- 4.1 Valg af placering på side 30
- 4.2 Montering på side 31

4.1 Valg af placering

Generelle placeringskrav

Når du vælger en placering til dit display, skal visse faktorer tages i betragtning.

De afgørende faktorer, som kan påvirke dit produkts ydeevne, er:

- **Ventilation**

For at sikre tilstrækkelig luftstrømning:

- Sørg for, at udstyr er monteret i et rum på en passende størrelse.
- Sørg for, at intet blokerer for ventilationshullerne. skille udstyret korrekt ad.

Specifikke krav til hver systemkomponent følger senere i dette kapitel.

- **Overflade til montering.**

Sørg for, at udstyret støttes på en sikker overflade. Monter ikke enheder eller skær huller på stedet, som kan beskadige fartøjets struktur.

- **Kabelindgang**

Sørg for, at enheden er monteret på en placering, hvor der er plads til ordentlig kabelføring og -forbindelse:

- En bøjningsradius på mindst 100 mm (3,94 in) medmindre andet er anført.
- Brug kabelstøtter for at undgå belastning af forbindelser.

- **Vandindtrængning**

Skærmen kan monteres både over og under dækket. Den opfylder kravene om vandtæthed ifølge IPX6-standarden. Selvom enheden er vandtæt, er det en god idé at placere den et sted, hvor den er beskyttet mod længerevarende og direkte udsættelse for regn og saltstænk.

- **Elektrisk interferens**

Vælg et sted, hvor der er tilstrækkelig afstand til enheder, som kan skabe interferens, f.eks. motorer, generatorer og radiosendere og -modtagere.

- **Magnetisk kompas**

Vælg en placering, som er mindst 1 m fra et elektrisk kompas.

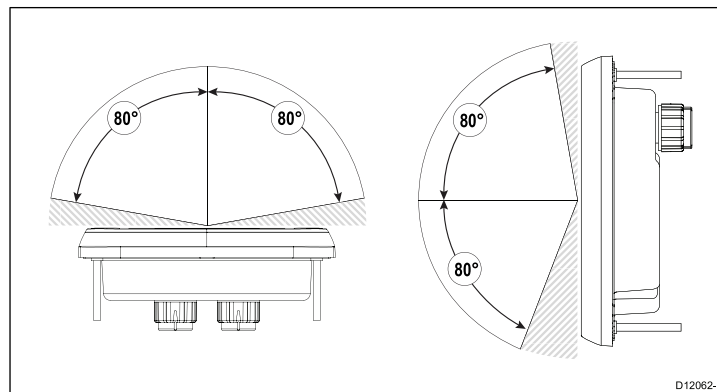
- **Strømforsyning**

Vælg en placering, som er så tæt som muligt på bådens strømkilde. Dette holder kabelføring til et minimum.

Betragtninger i forhold til synsvinkel

Da skærmens kontrast, farve og nattilstand alle påvirkes af synsvinklen, anbefaler Raymarine at du midlertidigt tænder for skærmen, når installationen planlægges, for at gøre dig i stand til at bedømme, hvilken placering der giver den optimale synsvinkel.

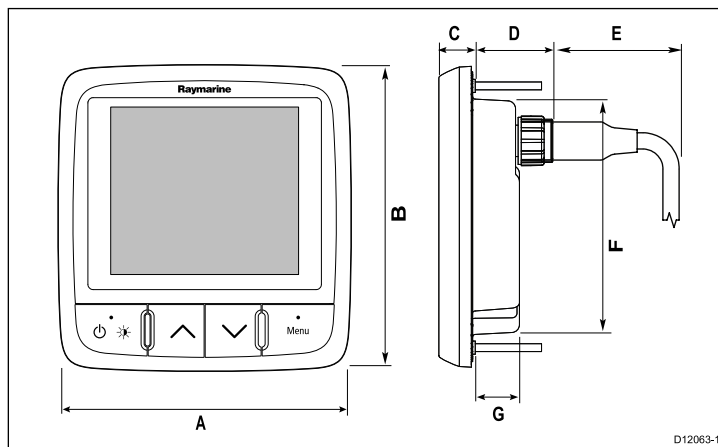
Synsvinkel



Bemærk: Vinklerne vises ved et kontrastforhold på 10 eller højere.

Enhedens dimensioner

Dimensioner på i70



D12063-1

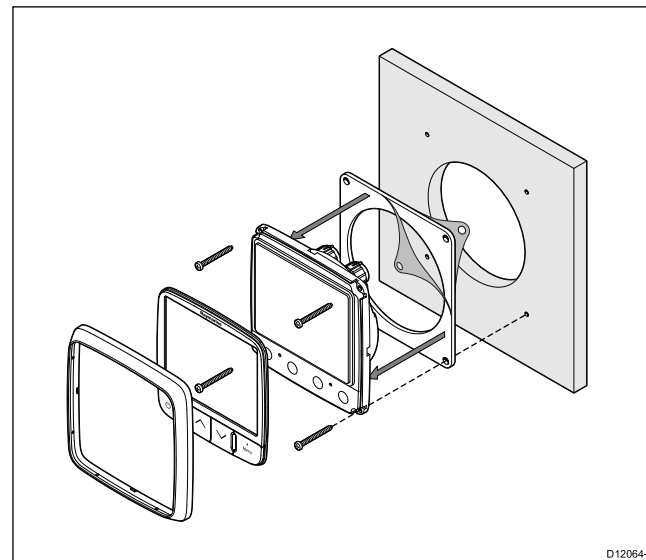
Punkt	Beskrivelse
A.	110 mm
B.	115 mm
C.	14 mm
D.	30 mm
E.	35 mm
F.	90 mm
G.	17 mm

4.2 Montering

Produktet er designet til montering i niveau.

Før montering af enheden skal du sørge for, at du har:

- Valgt en passende placering
- Identificeret de kabelforbindelser og den rute, kablet skal have.
- Afmonteret frontrammen.



D12064-1

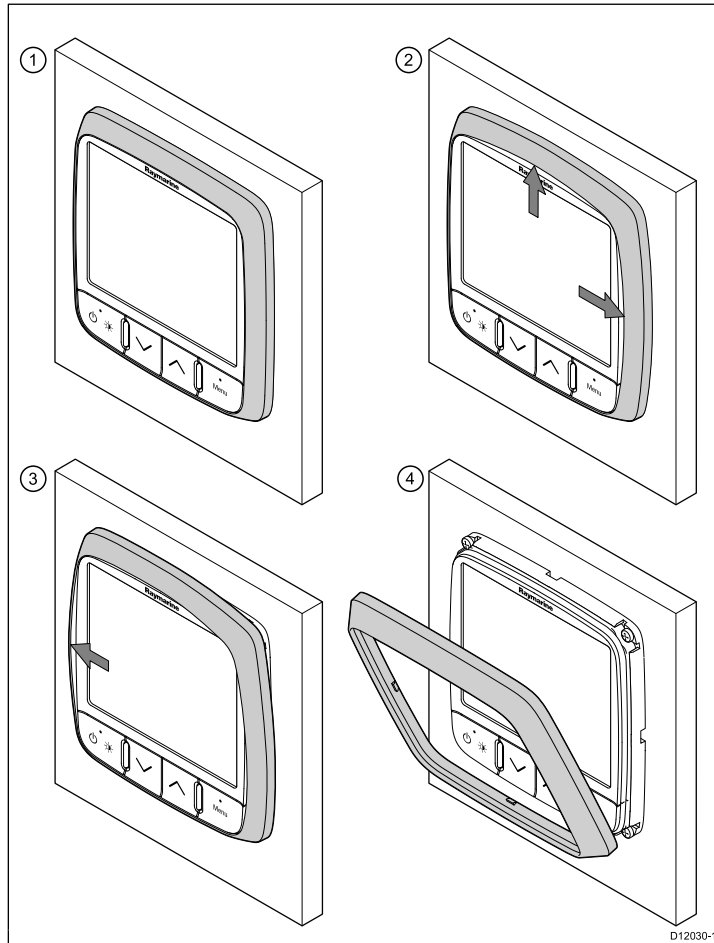
1. Tjek den valgte placering til enheden. Et ryddet, fladt område med tilstrækkeligt med plads bag panelet er nødvendigt.
2. Tilpas den passende skæreskabelon, som leveres med produktet, på den valgte placering ved brug af malertape eller selvklæbende tape.
3. Lav pilothuller med en passende hulsav i hvert hjørne af udskeringsområdet.

4. Skær med en passende sav langs den indvendige kant af udkæringslinjen.
5. Sørg for, at enheden passer til det fjernede område og slib så den skårne kant, indtil den er glat.
6. Bor fire huller som vist på skabelonen til at modtage fastgørelsesskruerne.
7. Pil bagbeklædningen af pakningen og placer den klæbende side af pakningen på skærmen af enheden og pres fast mod flangen.
8. Forbind kabler til enheden.
9. Før enheden på plads og fastgør med de medfølgende skruer.

Bemærk: Bor, snittapstørrelse og spændingsmoment afhænger af tykkelsen og typen af det materiale, som enheden skal monteres på.

Frontramme

Afmonter frontrammen



D12030-1

Vigtigt: Vær forsigtig, når du fjerner frontrammen. Brug ikke værktøj til at løfte frontrammen, da dette kan forårsage skader.

1. Brug dine fingre til at trække frontrammen væk fra enheden i toppen og siden som vist i 2.
Frontrammen vil nu fjernes fra enheden i toppen og siden.
2. Træk nu frontrammen væk fra enheden i modsatte side som vist i 3.
Frontrammen vil nu være fjernet fra enheden som i 4.

Kapitel 5: Kontroller af systemet

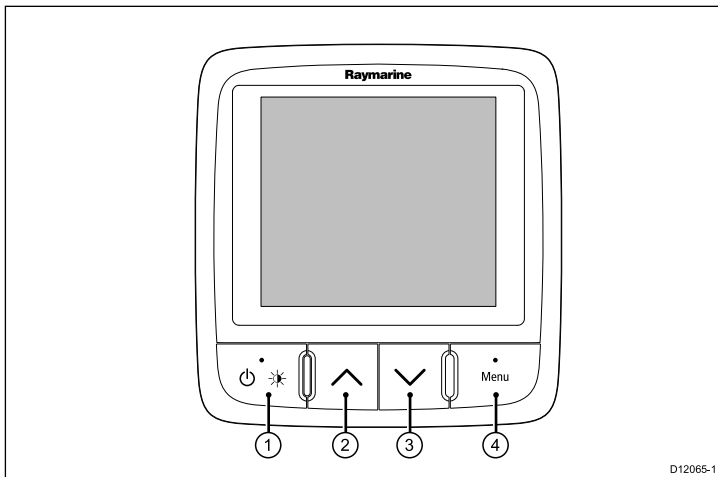
Kapitlets indhold

- 5.1 Indledende test af tændt på side 36
- 5.2 Brug af konfigurationsguiden på side 37
- 5.3 transducerkalibrering på side 37
- 5.4 Dybdekalibrering på side 38
- 5.5 Kalibrering af hastighed på side 39
- 5.6 Vindkalibrering på side 42
- 5.7 Kalibrering af visning af trimklapper på side 43
- 5.8 Konfigurationsmenu på side 44

5.1 Indledende test af tændt

Kontrolknapper på instrumentet

Knapper og funktioner.



D12065-1

Enhed	Beskrivelse
1.	VENSTRE KNAP Tænd/sluk, lysstyrke, annuller, tilbage
2.	PIL OP Skift op, juster opad
3.	PIL NED Skift ned, juster nedad
4.	HØJRE KNAP Menu, vælg, OK, gem

Sådan tænder du displayet

Sådan tændes displayet

1. Hold **VENSTRE KNAP** inde i et sekund, indtil Raymarine-logoet vises.

Hvis enheden tændes for første gang eller umiddelbart efter gendannelse af fabriksindstillingerne, startes konfigurationsguiden.

Bemærk: Raymarine-logoet vises ikke, hvis enheden er i dvaletilstand; enheden virker slukket men er stadig tændt.

Sådan slukker du displayet

1. Hold **VENSTRE KNAP** nede på en vilkårlig favoritside. Efter et sekund vises der en meddelelse om, at displayet slukkes.
2. Hold **VENSTRE KNAP** nede i tre sekunder mere for at slukke displayet

5.2 Brug af konfigurationsguiden

Konfigurationsguiden til første installation

Konfigurationsguiden gennemgår sprog og bådtype. Derefter vises velkomstkærm billedet.

1. Markér det ønskede sprog med knapperne **OP** og **NED** og tryk dernæst på **VÆLG**.
2. Markér bådtypen med knapperne **OP** og **NED** og tryk dernæst på **VÆLG**.

Nu vises velkomstkærm billedet, og dine indstillinger er gemt.

3. Tryk på **OK** for at fuldføre konfigurationen.

Du bliver nu ført til side ét med de foruddefinerede favoritsider, som valget af bådtypen medfulgte.

Bemærk: Valg af sprog og båd kan springes over, hvis indstillingen er allerede er valgt på systemet.

5.3 transducerkalibrering

Konfiguration af transducere

Menuen Konfiguration af transducer bruges til at kalibrere de transducere og sensorer, der indsamler instrumentdata.

1. Vælg **Konfiguration** i hovedmenuen og tryk på knappen **VÆLG**.
2. Vælg **Konfiguration af transducer** og tryk på knappen **FORTSÆT**.

i70 søger efter transducere, der er sluttet til systemet, og søgeresultaterne vises på en liste.

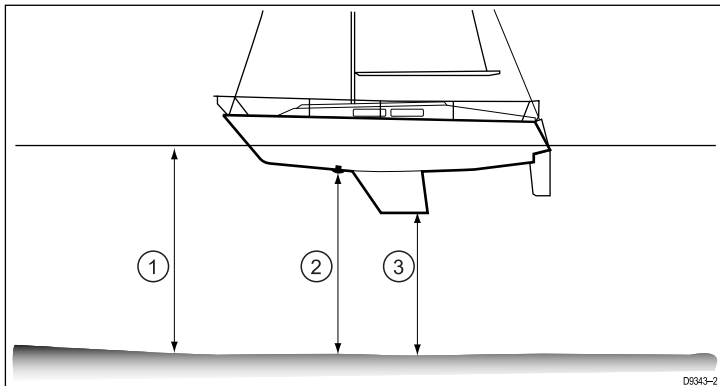
3. Markér den transducer, du vil konfigurere.
4. Tryk på knappen **VÆLG** for at fortsætte og konfigurere parametrene for transduceren.

5.4 Dybdekalibrering

Dybdeforskydning

Dybden måles fra transducere til havbunden, men du kan anvende en forskydningsværdi for dybdataene, så den viste dybdemåling repræsenterer afstanden til havbunden fra enten kølen eller vandoverfladen.

Inden du forsøger at angive en forskydning, skal du undersøge den lodrette afstand mellem transducere og vandoverfladen eller undersiden af bådens køl. Brug derefter dybdeinstrumentet til at vælge den pågældende forskydningsværdi.



1	Forskydning til vandoverfladen
2	Transducer / ingen forskydning
3	Forskydning til kølen

Hvis der ikke anvendes en forskydning, repræsenterer de viste dybdemålinger distancen fra transducere til havbunden.

Valg af dybdeforskydningen

1. Vælg **Dybdeforskydning** på den pågældende transducerside.
2. Markér **Dybde fra**.
3. Vælg mellem følgende indstillinger:

- Køl
- Transducer
- Vandoverflade

Når du har valgt en indstilling, bliver du ført tilbage til siden **Dybdeforskydning**.

4. Markér **Forskydning**.
5. brug knapperne **OP** og **NED** til at justere forskydningsværdien.
6. Tryk på **GEM** for at gemme forskydningsværdien.

Bemærk: Hvis du indstiller dybdeforskydningen forkert, risikerer du, at båden støder på grund.

5.5 Kalibrering af hastighed

Ved kalibrering af hastigheden justeres loghastigheden (fart gennem vandet) i forhold til fart over grunden (SOG) ved lav strømning.

Formålet med hastighedskalibrering er at sikre, at instrumenterne angiver bådens hastighed nøjagtigt på tværs af bådens fulde hastighedsinterval, dvs. fra stilstand til topfart.

Hvis der skal tages højde for ændringerne i vandets strømning på tværs af skroget ved forskellige hastigheder, anbefales det, at der udføres kalibrering ved så mange hastigheder som muligt. Dette er især vigtigt på både, der kun akkurat rører vandoverfladen.

Almindelige hastighedstransducere kan maksimalt rumme fem hastighedskalibreringer, mens smart transducere (f.eks. DST800) kan rumme op til otte. Du opnår den rette kalibrering ved hver hastighed ved at anvende en kalibreringsfaktor for hastighedsmålingen.

Du får de bedste resultater, hvis kalibreringen udføres, mens vandoverfladen er stille og uden strømninger.

Kalibrering af hastighed (almindelige transducere)

Hvis du ikke har sluttet en GPS-modtager til systemet, skal du indtaste SOG-dataene – læs mere under *Manuel kalibrering af hastighed*.

- Du skal bruge en præcis værdi for fart over grunden (SOG) f.eks. vha. GPS-modtager tilsluttet SeaTalk-systemet.
- Du skal være oppe i fart og have rigelig med plads omkring dig til at manøvrere båden.
- Vandoverfladen skal være stille og uden strømninger.

Bemærk: Det er vigtigt, at der ikke er nogen strømning i vandet. Strømninger kan gøre det svært at foretage præcis kalibrering.

1. På siden med registrerede transducere skal du vælge **Speed**.

2. Vælg **Kalibrering af hastighed**.

Der vises fem hastigheder fra systemet

3. Kalibrer hastighederne som følger. Begynd med den laveste:
 - i. Vælg den ønskede hastighed.
 - ii. Sæt farten op eller ned, så fart over grunden er lig med den ønskede kalibrerede hastighed.
 - iii. Brug knapperne **OP** og **NED** til at justere kalibreringsfaktoren, indtil overfladehastigheden (SOG, speed over ground) og hastighedsmålingen er ens.
 - iv. Tryk på **GEM** for at gemme indstillingerne og vende tilbage til menuen **Kalibrering af hastighed**.

4. Gentag dette for hvert hastighedstrin, du ønsker at kalibrere for båden.

Du behøver ikke at kalibrere hastigheder, der ligger uden for bådens formåen.

Kalibrering af hastighed (smart transducere)

En DST smart transducer (dybde, hastighed, temperatur) kalibreres til 6 standardhastigheder. Med disse fungerer transduceren acceptabelt i de fleste tilfælde. Du kan dog indsætte og slette forskellige kalibreringshastigheder (op til 8) og derved vælge en række hastighedsværdier der egner sig til den måde din båd bliver brugt på.

- Du skal bruge en præcis værdi for fart over grunden (SOG) f.eks. vha. GPS-modtager tilsluttet SeaTalk^{ng}-systemet.
- Du skal være oppe i fart og have rigelig med plads omkring dig til at manøvrere båden.
- Vandoverfladen skal være stille og uden strømning.

Bemærk: Det er vigtigt, at der ikke er nogen strømning i vandet. Strømninger kan gøre det svært at foretage præcis kalibrering.

Du kan angive op til 8 kalibreringspunkter på tværs af din båds fulde hastighedsinterval.

1. Vælg **Kalibrering af hastighed** på den pågældende transducerside.
Der vises en liste over hastigheder, som transduceren er kalibreret til.
2. Vælg hver af kalibreringshastighederne for at få vist menuen med **kalibreringsindstillinger**, der indeholder følgende muligheder:
 - **Tilføj vha. SOG** — Bruges til at føje en hastighedsværdi til listen over kalibrerede hastigheder.
 - **Tilføj** — Bruges til at føje en hastighedsværdi til listen over kalibrerede hastigheder uden SOG.
 - **Fjern punkt** — Bruges til at fjerne en hastighedsværdi fra listen over kalibrerede hastigheder.
 - **Rediger** — Bruges til at redigere en hastighedsværdi på listen over kalibrerede hastigheder.
 - **Nulstil** — Bruges til at gendanne fabriksindstillingerne for kalibrering.
3. **Tilføj vha. SOG.**
Når du tilføjer et punkt, kan du se følgende:
 - Bådens nuværende overfladehastighed (SOG, speed over ground)
 - DST-frekvens (angives kun som ekstra oplysning).
 - i. Sæt farten op eller ned, så fart over grunden er lig med den ønskede kalibrerede hastighed.
 - ii. Tryk på **OK** for at bekræfte den kalibrerede hastighed.
 - iii. Gentag dette for hvert hastighedstrin, du ønsker at kalibrere for båden.
4. **Tilføj**
 - i. Brug knapperne **OP** og **NED** til at vælge den skovhjulfrekvens, som der skal føjes et kalibreringspunkt til.
 - ii. Tryk på **NEXT**.
 - iii. Brug knapperne **OP** og **NED** til at indstille bådens hastighed efter den valgte skovhjulsfrekvens.

iv. Tryk på **OK**.

5. **Slet punkt**
 - i. Tryk på **JA** for at bekræfte og slette den valgte hastighed.
 - ii. Tryk på **NEJ** for at annullere ændringerne og vende tilbage til listen med hastigheder.
6. **Rediger.**
 - i. Brug knapperne **OP** og **NED** til at justere hastigheden.
 - ii. Tryk på **VÆLG** for at bekræfte ændringerne og vende tilbage til listen med hastigheder.
7. **Nulstil**
 - i. Du kan gendanne fabriksindstillingerne for DST'en ved at trykke på **JA**.
 - ii. Tryk på **NEJ** for at vende tilbage til forrige skærmbillede uden at gendanne standardindstillingerne.

Bemærk: Hvis du gendanner fabriksindstillingerne, går alle tilpassede indstillinger tabt.

8. Når du er færdig med at kalibrere hastigheden, kan du gå tilbage til den pågældende transducerside med **TILBAGE**.

Manuel kalibrering af hastighed

Du er kun nødt til at foretage en manuel hastighedskalibrering, hvis der ikke er SOG-data til rådighed. Hvis du har kalibreret systemet med SOG-data, kan du springe denne manuelle procedure over.

1. Vælg den pågældende transducer på siden over registrerede transducere.
2. Vælg **Kalibrering af hastighed**.
Der vises en række hastigheder fra systemet (op til 5 for almindelige transducere og op til 8 for smart transducere).
3. Du skal kalibrere hver hastighed startende med den laveste. Markér hastigheden og tryk på **VÆLG**.

4. Når vandoverfladen er stille og uden strømninger, skal du holde bådens hastighed omkring den valgte hastighed til kalibrering over en fastlagt distance og notere følgende:
 - Den aktuelle hastighed.
 - Den tid det tager at tilbagelægge den pågældende distance.
 5. Beregn den faktiske hastighed inden for den fastlagte distance (distance divideret med tid).
 6. Hvis den beregnede hastighed er:
 - Lig med den aktuelle hastighed, (noteret under kalibreringen), er kalibreringen korrekt for denne hastighed. Fortsæt i så fald fra trin 8 nedenfor.
 - Forskellig fra den viste hastighed skal du:
 - Beregn en ny, korrigeret kalibreret hastighed således:

$$\text{ny kalibreringsfaktor} = \frac{\text{faktisk hastighed} \times \text{gammel kalibreringsfaktor}}{\text{vist hastighed}}$$
 - Brug knapperne **OP** og **NED** til at ændre kalibreringsfaktoren til en ny beregnet værdi.
 7. Gentag trin 4 til 6, indtil de viste hastighedsværdier under kalibreringen er lig med den beregnede hastighed.
 8. Tryk på **GEM** for at gemme kalibreringsfaktoren og vende tilbage til siden til kalibrering af hastighed.
 9. Gentag trin 3 til 8 for alle kalibrerede hastigheder.
1. Tryk på **SELECT** knappen for at gå videre til transducer opsætningen.
 2. Vælg den pågældende transducer.
 3. Vælg **Aktuel temperatur**.
 4. Brug et passende termometer til at måle vandtemperaturen.
 5. Brug knapperne **OP** og **NED** til at matche den viste temperatur på instrumentet med målingen fra termometeret.
 6. Tryk på **GEM** for at gemme indstillingen.

Kalibrering af vandtemperatur

Du kan kalibrere målingen af vandtemperaturen. Det gøres ved at matche den viste temperatur på instrumentet med en separat måling med et termometer.

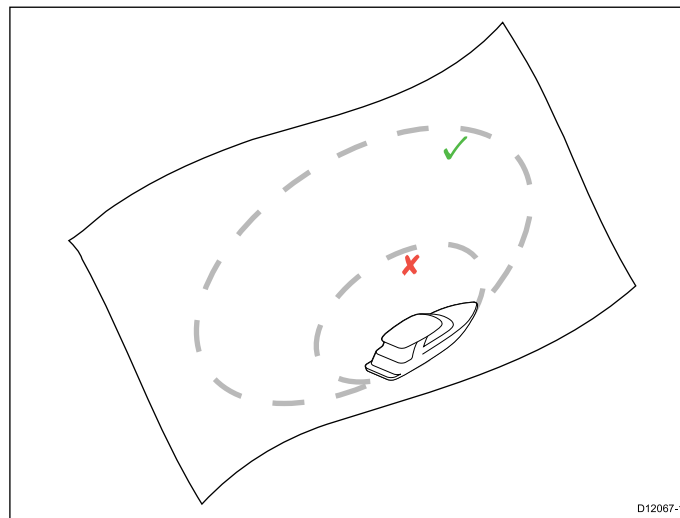
Du skal bruge et passende termometer til at måle vandtemperaturen.

Åbn transducerkonfigurationsmenuen: **Menu > Konfiguration > Konfiguration af transducer**

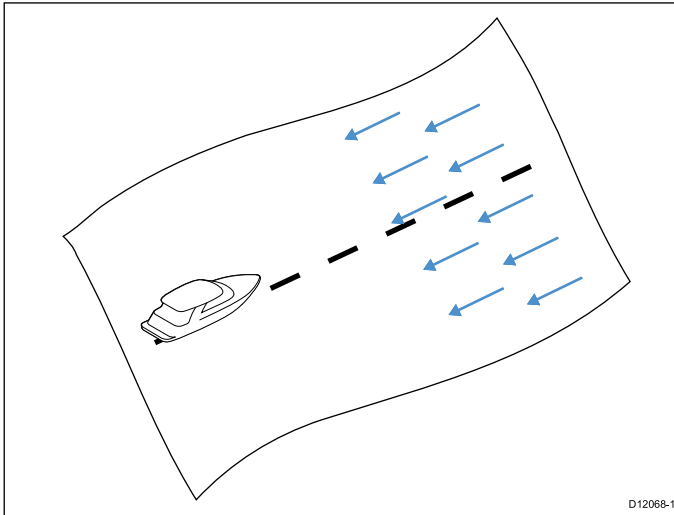
5.6 Vindkalibrering

Kalibrerings af vindretning

- Du skal være oppe i fart og have rigelig med plads omkring dig til at kunne vende båden i en stor cirkel.
 - Vandoverfladen skal være stille, og der skal være en let, konstant brise. Sørg for, at båden ikke ruller eller hældes for meget.
1. Vælg **Vind** på listen med registrerede transducere.
 2. Vælg **Kalibrer vindfløj**.
 3. Hold bådens hastighed under 2 knob, og hold øje med skærbilledet mens du begynder at dreje båden i en cirkel. Tryk på **START** for at begynde kalibreringen.
 4. Hold øje med **Kalibrer vindfane** skærmen, og fortsæt med at dreje båden i cirkler, indtil der skrives **Fuldført** på skærbilledet.
 - Hvis du sejler for hurtigt rundt i cirkler under kalibreringen, vises meddelelsen **sæt hastigheden ned** på displayet. I så fald skal du sætte hastigheden ned og/eller sejle i større cirkler.
 5. Tryk på **FORTSÆT**.



6. Styr nu båden direkte mod vinden, og tryk på **FORTSÆT**.



7. Brug evt. knapperne **OP** og **NED** til at justere vindfløjens forskydning.
8. Tryk på **VÆLG** for at fuldføre kalibreringen og gemme indstillingerne.

Du kan om nødvendigt foretage manuelle justeringer på hvert trin i kalibreringen ved at vælge indstillinger i menuen **Vind**.

Konfiguration af relativ vindhastighed

Sådan indstillinger du den relative vindhastighed:

1. Vælg **Vind** på listen med registrerede transducere.
2. På siden **Vind** skal du vælge **Relativ vindhastighed**.
3. Brug knapperne **OP** og **NED** til at vælge en indstilling.
4. Tryk på **VÆL** for at gemme indstillingerne og vende tilbage til siden **Vind**.

5.7 Kalibrering af visning af trimklapper

Kalibrering af visningen af trimklappernes position

i70-instrumentet kan vise bådens trimklappers position på displayet. Visningen af trimklapperne skal kalibreres som vist nedenfor, inden funktionen kan vise den korrekte position:

1. På siden med registrerede transducere skal du vælge **Trin Tabs**.
2. Bevæg trimklapperne helt op vha. kontrolenheden til trimklapperne.
3. Tryk på **FORTSÆT**, når begge trimklapper er helt oppe.
4. Bevæg trimklapperne helt ned vha. kontrolenheden til trimklapperne.
5. Tryk på **FORTSÆT**, når begge trimklapper er helt nede.
6. Tryk på **OK** for at gå tilbage til menuen **Konfiguration af transducer**.

5.8 Konfigurationsmenu

I konfigurationsmenuen kan du konfigurere instrumentdisplayet på forskellige måder.

Menupunkt	Beskrivelse	Indstillinger
Konfiguration af transducer	Konfigurer og kalibrer transducerne som beskrevet i afsnittet om transducerkalibrering.	<ul style="list-style-type: none"> • Dybde • Hastighed • Vind • DST800 • DT800 • Trimklapper
Brugerindstillinger	Vælg brugerindstillinger såsom: Tid & dato, måleenheder, sprog, bådtype, båddetaljer og misvisning.	<ul style="list-style-type: none"> • Tid & dato • Måleenheder • Sprog • Bådens type • Bådens detaljer • Misvisning •
Systemkonfiguration	Konfigurer systemets netværksgrupper, displayets og systemets farver og lysstyrke, MDS og om systemkonfiguration	<ul style="list-style-type: none"> • Netværksgruppe • Lysstyrke-/farvegruppe • Multi data kilder (MDS) • Om systemkonfiguration

Menupunkt	Beskrivelse	Indstillinger
Simulator	Bruges til at aktivere og deaktivere simulatorfunktionen, der gør det muligt at øve dig i betjeningen af instrumentet uden data fra en anden ekstern enhed.	<ul style="list-style-type: none"> • Til • Fra
Gendan fabriksindstillinger	Slet brugerindstillinger og gendan enhedens fabriksindstillinger.	<ul style="list-style-type: none"> • Ja • Nej
Diagnosticering	Oplysninger om displayet og systemet og aktivering/deaktivering af bip ved tryk på knapperne	<ul style="list-style-type: none"> • Om displayet • Om systemet • Tast bip

Konfigurationsmenu til transducer

I transducerens **konfigurationsmenu** er der indstillinger til at konfigurere og kalibrere tilsluttede transducere.

Menupunkt	Beskrivelse	Indstillinger
Dybde	<p>Muliggør konfiguration og kalibrering af dybde-transducere og indeholder følgende punkter:</p> <ul style="list-style-type: none">• Detaljer• Dybdeforskydning	<p>Detaljer – viser oplysninger om den installerede transducer eller grænsesnippet, f.eks. serienummeret, softwareversionen osv.</p> <p>Dybdeforskydning gør det muligt at indstille forskydningen, så den viste dybdemåling repræsenterer afstanden fra havbunden til enten kølen eller vandoverfladen.</p> <ul style="list-style-type: none">• Dybde målt fra:<ul style="list-style-type: none">– Køl– Transducer– Vandoverflade• Forskydning:<ul style="list-style-type: none">– 0 til 99 fod, m• Om dybdeforskydning
Hastighed	<p>Muliggør konfiguration og kalibrering af hastighedstransducere og indeholder følgende punkter:</p> <ul style="list-style-type: none">• Detaljer• Kalibrering af hastighed – hastigheden bør kalibreres ved hvert af hastighedspunkterne vist under hastighedskalibrering.• Kalibrer vandtemperatur	<p>Detaljer – viser oplysninger om den installerede transducer eller grænsesnippet, f.eks. serienummeret, softwareversionen osv.</p> <p>Kalibrering af hastighed</p> <ul style="list-style-type: none">• hastighedsindstillinger afgøres ud fra de gemte kalibreringspunkter i transduceren eller grænsesnitenheden. <p>Kalibrer vandtemperatur</p> <ul style="list-style-type: none">• xxx °C eller °F

Menupunkt	Beskrivelse	Indstillinger
Vind	<p>Muliggør konfiguration og kalibrering af vindtransducere og indeholder følgende punkter:</p> <ul style="list-style-type: none"> • Vinddetaljer • Kalibrer vindfane • Kalibrering af målt vindhastighed 	<p>Detaljer viser oplysninger om den installerede transducer, f.eks. serienummeret, softwareversionen osv.</p> <p>Kalibrer vindfane – følg anvisningerne på skærmen for at kalibrere vindfanen.</p> <p>Relativ vindhastighed:</p> <ul style="list-style-type: none"> • xx knob
DST800	<p>Muliggør konfiguration og kalibrering af DST-transducere (dybde, hastighed og temperatur) og indeholder følgende punkter:</p> <ul style="list-style-type: none"> • DST800-detajler • Dybdeforskydning • Kalibrering af hastighed • Temperaturforskydning 	<p>DST800-detajler viser oplysninger om den installerede transducer, f.eks. serienummeret, softwareversionen osv.</p> <p>Dybdeforskydning gør det muligt at indstille forskydningen, så den viste dybdemåling repræsenterer afstanden fra havbunden til enten kølen eller vandoverfladen.</p> <ul style="list-style-type: none"> • Dybde målt fra: <ul style="list-style-type: none"> – Vandoverflade – Køl – Transducer • Forskydning: <ul style="list-style-type: none"> – 0 til 99 fod • Om dybdeforskydning <p>Kalibrering af hastighed</p> <ul style="list-style-type: none"> • Tilføj – tilføjer en ny hastighedsindstilling med den aktuelle SOG-måling. • Rediger – redigerer hastigheden i trin på 0,1 knob. • Slet – sletter den valgte hastighedsindstilling.

Menupunkt	Beskrivelse	Indstillinger
		<ul style="list-style-type: none"> • Nulstil – gendanner standardindstillingerne for hastighedskalibreringen. <p>Temperaturforskydning:</p> <ul style="list-style-type: none"> • xxx °C eller °F
<p>DT800</p>	<p>Muliggør konfiguration og kalibrering af DT-transducere (dybde og temperatur) og indeholder følgende punkter:</p> <ul style="list-style-type: none"> • DT800-detajler • Dybdeforskydning • Temperaturforskydning 	<p>DT800-detajler viser oplysninger om den installerede transducer, f.eks. serienummeret, softwareversionen osv.</p> <p>Dybdeforskydning gør det muligt at indstille forskydningen, så den viste dybdemåling repræsenterer afstanden fra havbunden til enten kølen eller vandoverfladen.</p> <ul style="list-style-type: none"> • Dybde målt fra: <ul style="list-style-type: none"> – Vandoverflade – Køl – Transducer • Forskydning: <ul style="list-style-type: none"> – 0 til 99 fod, m • Om dybdeforskydning <p>Temperaturforskydning:</p> <ul style="list-style-type: none"> • xxx °C eller °F
<p>Trimklapper</p>	<p>Viser anvisninger på displayet om, hvordan visningen af trimklapperne konfigureres og kalibreres:</p> <ul style="list-style-type: none"> • Timklapper oppe • Trimklapper nede 	<p>Timklapper oppe</p> <ul style="list-style-type: none"> • Klik på FORTSÆT for at bekræfte trimklapperne som helt oppe. • Klik på FORTSÆT for at bekræfte trimklapperne som helt nede.

Menuen Brugerindstillinger

Med menuen **Brugerindstillinger** kan brugeren tilpasse brugerindstillingerne nævnt i tabellen nedenfor:

Menupunkt	Beskrivelse	Indstillinger
Tid & dato	Her kan du tilpasse formatet til at vise dato og klokkeslæt. Du kan også angive en lokaltid, dvs. en forskydning i forhold til UTC (Universal Time Constan).	Datoformat: <ul style="list-style-type: none">• mm/dd/åå• dd/mm/åå Tidsformat: <ul style="list-style-type: none">• 12-timers• 24-timers Tidszonejustering: <ul style="list-style-type: none">• -13 til +13 timer
Måleenheder	Her kan du angive måleenhederne til følgende målinger: <ul style="list-style-type: none">• Hastighed• Distance/Afstand• Dybde• Vindhastighed• Temperatur• Gennemstrømningshastighed• Kursretning• Tryk• Volumen• Barometrisk	Hastighed: <ul style="list-style-type: none">• kn – knob.• mph – miles per hour (mil i timen).• km/t – kilometer i timen. Distance: <ul style="list-style-type: none">• nm – nautical miles (sømil).• sm – statutmil.• km – kilometer. Dybde: <ul style="list-style-type: none">• ft – fod• m – meter• fa – favne

Menupunkt	Beskrivelse	Indstillinger
		<p>Vindhastighed:</p> <ul style="list-style-type: none"> • kn – knob. • m/s – meter i sekundet. <p>Temperatur:</p> <ul style="list-style-type: none"> • °C – grader Celsius. • °F – grader Fahrenheit. <p>Gennemstrømningshastighed</p> <ul style="list-style-type: none"> • UK Gal/t – britiske gallons i timen. • US Gal/t – amerikanske gallons i timen. • LPH – Litres per hour (liter i timen). <p>Kursretning:</p> <ul style="list-style-type: none"> • Mag – magnetisk. • Sand <p>Tryk</p> <ul style="list-style-type: none"> • PSI – pounds per square inch (pund pr. kvadrattomme). • Bar – bar. • kPa – kilopascal. <p>Volumen:</p> <ul style="list-style-type: none"> • Britiske gallons • Amerikanske gallons • ltr – liter.

Menupunkt	Beskrivelse	Indstillinger
Sprog	Angiver hvilket sprog der bruges til tekst på skærm billedet, mærkater, menuer og funktioner.	<ul style="list-style-type: none"> • Kinesisk • Kroatisk • Dansk • Hollandsk • Engelsk – UK • Engelsk – US • Finsk • Fransk • Tysk • Græsk • Italiensk • Japansk • Koreansk • Norsk • Polsk • Portugisisk (Brasilien) • Russisk • Spansk • Svensk • Tyrkisk

Menupunkt	Beskrivelse	Indstillinger
Bådens type	Bestemmer enhedens standardkonfiguration og favoritsiderne	<ul style="list-style-type: none"> • Sejlbåd til kapsejls • Sejlbåd Cruising • Katamaran • Arbejdsbåd • RIB (oppustelig båd) • Speedbåd med påhængsmotor • Speedbåd med indvendig motor • Motorbåd Cruising 1 • Motorbåd Cruising 2 • Motorbåd Cruising 3 • Sportsfiskeri • Professionelt fiskeri
Bådens detaljer	Her kan du angive følgende: <ul style="list-style-type: none"> • Antal motorer • Antal batterier • Antal brændstoftanke 	Antal motorer: <ul style="list-style-type: none"> • 1 – 5 Antal batterier <ul style="list-style-type: none"> • 1 – 5 Antal brændstoftanke <ul style="list-style-type: none"> • 1 – 5
Misvisning	Her kan du aktivere og deaktivere magnetisk variation, angive slavekilder og foretage manuelle justeringer. <ul style="list-style-type: none"> • Misvisningstilstand 	Misvisningstilstand: <ul style="list-style-type: none"> • Til • Fra

Menupunkt	Beskrivelse	Indstillinger
	<ul style="list-style-type: none"> • Misvisningsrækkevidde 	<ul style="list-style-type: none"> • Slave <p>Misvisningsrækkevidde:</p> <ul style="list-style-type: none"> • -30° – +30°

Systemkonfigurationsmenu

Med menuen **Systemkonfiguration** kan brugeren tilpasse brugerindstillingerne nævnt i tabellen nedenfor:

Menupunkt	Beskrivelse	Indstillinger
Netværksgruppe	Bruges til at sammenknytte flere enheder i en gruppe, så farven og lysstyrken ændres på alle enheder i gruppen samtidigt.	Foruddefinerede grupper <ul style="list-style-type: none">• Ingen• Ror 1• Ror 2• Cockpit• Flybridge• Mast Ikke defineret <ul style="list-style-type: none">• Gruppe-1 – Gruppe-5
Lysstyrke-/farvegruppe	Bruges til at synkronisere lysstyrken og farven på alle display i samme netværksgruppe.	Synkroniser lysstyrke/farve <ul style="list-style-type: none">• Dette display• Denne gruppe

Menupunkt	Beskrivelse	Indstillinger
Multi data kilder (MDS)	<p>Her kan du se og vælge foretrukne datakilder.</p> <ul style="list-style-type: none"> • Vælg datakilde • Fundet datakilde • Oplysninger om datakilde 	<p>Vælg datakilde</p> <ul style="list-style-type: none"> • GPS-position • Kurs • Dybde • Hastighed • Vind <p>Fundet datakilde</p> <ul style="list-style-type: none"> • Modelnavn – serienummer Port-id <p>Oplysninger om datakilde</p> <ul style="list-style-type: none"> • Enhedens navn • Serienr. • Port-id • Status eller Ingen data
Om systemkonfiguration	<p>Med systemkonfiguration kan du føje instrumenter eller et kontrolhoved til autopilot til en gruppe. Når udstyret er i en gruppe, kan f.eks. lysstyrken og farveindstillingen ændres fra en enkelt enhed. Med MDS kan du se og administrere, hvilke datakilder, der bruges på kontrolhovedet til autopiloten. Datatyperne omfatter: GPS-position, pejling, dybde, hastighed & vind.</p>	

Diagnosticering

Du kan få adgang til diagnostikdetaljer fra menuen **Opsætning > Diagnostik** og se information med relation til:

Menupunkt	Beskrivelse	Indstillinger
Om displayet	Gør dig i stand til at se information omkring det instrumentdisplay, du bruger:	<ul style="list-style-type: none">• Softwareversion• Hardwareversion• Bootloader-version• Temperatur• Volt• Maks. volt• Strømstyrke• Maks. spænding• Kørselstid• Afvigelse (hvis understøttet)
Om systemet	Gør dig i stand til at se information omkring det system, du bruger:	<ul style="list-style-type: none">• Modelnummer• Serienummer• Softwareversion• Hardwareversion• Volt

Menupunkt	Beskrivelse	Indstillinger
Tast bip	Gør dig i stand til at tænde og slukke for de hørbare biplyde, når der trykkes på tasterne.	<ul style="list-style-type: none"> • Til • Fra
Selvtest	Produktet har en indbygget selvtest, som kan hjælpe med at diagnosticere fejl.	<ul style="list-style-type: none"> • Hukommelsestest • Knaptest • Displaytest • Buzzertest • Lystest

Kapitel 6: Problemløsning

Kapitlets indhold

- 6.1 Problemløsning på side 58
- 6.2 Problemløsning for tænding på side 59
- 6.3 Problemløsning for systemdata på side 60
- 6.4 Diverse problemløsning på side 61

6.1 Problemløsning

Informationen til problemløsning angiver mulige årsager og nødvendig afhjælpning ved almindelige problemer i forbindelse med søfartselektronik.

Alle Raymarines produkter underkastes omfattende test og kvalitetssikringsprogrammer inden pakning og afsendelse. Hvis du imidlertid oplever problemer med betjeningen af produktet, vil denne sektion hjælpe dig til at diagnosticere og korrigere problemer for at genoprette normal funktion.

Hvis du stadig har problemer med enheden efter at have set denne sektion, kontakt da Raymarines tekniske supportafdeling for at få vejledning.

6.2 Problemløsning for tænding

Problemer med tænding og mulige årsager og løsninger er beskrevet her.

Problem	Mulige årsager	Mulige løsninger
Systemet (eller en del af det) starter ikke.	Problem med strømforsyningen.	Kontrollér de relevante sikringer og relæer.
		Kontrollér, at strømforsyningsledningen er i god stand, og at alle forbindelser sidder fast og ikke er korroderede.
		Kontrollér, at strømkilden har korrekt spænding og passende strømstyrke.

6.3 Problemløsning for systemdata

Forskellige dele af installationen kan forårsage problemer med delingen af data på tværs af udstyret. Her beskrives sådanne problemer, deres mulige årsager og løsningerne på dem.

Problem	Mulige årsager	Mulige løsninger
Instrument-, motor- eller andre systemdata kan ikke ses på noget display.	Displayet modtager ikke data.	Kontrollér databussens (fx SeaTalk ^{ng}) kabler og forbindelser.
		Kontrollér de overordnede kabelforbindelser til databussen (fx SeaTalk ^{ng}).
		Kig i vejledningen til databussen (f.eks. oversigtsvejledningen til SeaTalk ^{ng}), hvis den haves.
	Datakilden (f.eks. ST70-instrumentet eller motor-grænsesnippet) fungerer ikke.	Kontrollér kilden til de manglende data (fx ST70-instrumentet eller motor-grænsesnippet).
		Kontrollér, at der er strøm til SeaTalk-bussen.
		Kig evt. i håndbogen til det pågældende udstyr.
Kommunikationsfejlen kan muligvis skyldes en kompatibilitetsfejl på tværs af udstyrets software.	Kontakt Raymarines tekniske support.	
Instrumentdata eller andre systemdata vises kun på nogle display.	SeaTalk ^{hs} -netværksproblem	Kontrollér, at det pågældende udstyr er sluttet til kontakten for SeaTalk ^{hs} .
		Kontrollér status for kontakten til SeaTalk ^{hs} .
		Kontrollér, at SeaTalk ^{hs} -kablerne er intakte.
	Kommunikationsfejlen kan muligvis skyldes en kompatibilitetsfejl på tværs af udstyrets software.	Kontakt Raymarines tekniske supportafdeling

6.4 Diverse problemløsning

Her beskrives sådanne problemer, deres mulige årsager og løsninger på dem.

Problem	Mulige årsager	Mulige løsninger
Sætter piloten i vindfane tilstand <ul style="list-style-type: none"> • Hyppige, uventede nulstillinger. • Systemlukninger og anden uregelmæssig adfærd. 	Uregelmæssigt problem med strøm til skærmen.	Kontrollér de relevante sikringer og relæer. Kontrollér, at strømforsyningsledningen er i god stand, og at alle forbindelser sidder fast og ikke er korroderede. Kontrollér, at strømkilden har korrekt spænding og passende strømstyrke.
	Knapper fanget af frontramme.	Sørg for, at frontrammen er korrekt monteret, og at alle knapper kan betjenes korrekt.
	Software-mismatch på system (opgradering nødvendig).	Gå til www.raymarine.com og klik på support for de seneste softwaredownloads.
	Korruperte data / andet ukendt problem.	Gendan fabriksindstillingerne Denne funktion kan findes i Menu > Systemopsætning > Indstillinger og datanulstilling . <div style="border: 1px solid black; padding: 5px;"> <p>Vigtigt: Dette vil resultere i tabet af alle indstillinger og data (så som navigationspunkter), som er gemt på displayet. Gem venligst alle vigtige data på et CF-kort før nulstilling.</p> </div>

Kapitel 7: Teknisk support

Kapitlets indhold

- [7.1 Raymarines kundesupport på side 64](#)
- [7.2 Gennemgang af produktinformation på side 64](#)

7.1 Raymarines kundesupport

Raymarine yder omfattende kundesupport. Du kan kontakte kundesupportafdelingen telefonisk, via e-mail eller Raymarines websted. Hvis du har brug for hjælp til at løse et problem, kan du benytte dig af vores kundeservice.

Support på internettet

Besøg kundeserviceafdelingen på vores websted:

www.raymarine.com

Den indeholder ofte stillede spørgsmål, oplysninger om vedligeholdelse, mulighed for at kontakte Raymarines tekniske supportafdeling vha. e-mail og oplysninger om Raymarines forhandlere verden over.

Telefonisk support og support via e-mail

I USA:

- **Tlf:** +1 603 881 5200 lokalnummer 2444
- **E-mail:** Raymarine@custhelp.com

Hvis du bor i Storbritannien, Europa, Mellemøsten eller Fjernøsten:

- **Tlf:** +44 (0)23 9271 4713
- **E-mail:** ukproduct.support@raymarine.com

Produktoplysninger

Hvis du har brug for hjælp, bedes du have følgende oplysninger ved hånden:

- Produktets navn.
- Produktets identitet.
- Serienummer.
- Softwareversion.

Du kan finde disse produktoplysninger i produktets menuer.

7.2 Gennemgang af produktinformation

1. Fra hovedmenuen navigeres der til **Opsætning** og der trykkes på tasten **VÆLG**.
2. Fra Opsætningsmenuen navigeres der til **Diagnostik** og der trykkes på tasten **VÆLG**.
3. Vælg **Om system**.
En række informationer vises, herunder softwareversion og Serienummer.

Kapitel 8: Tekniske specifikationer

Kapitlets indhold

- [8.1 Tekniske specifikationer på side 66](#)

8.1 Tekniske specifikationer

Nominel forsyningspænding	12 eller 24 V jævnstrøm
Driftsspænding	10,7-32 V jævnstrøm
Strømstyrke	132 mA
Strømforbrug	1.6 W
LEN (du kan læse mere i oversigtsvejledningen til SeaTalk ^{ng})	3
Miljø/omgivelser	Temperaturområde: -25°C til 55°C (-13°F til 131°F) Opbevaringstemperatur: -30°C til 70°C (-22°F til 158°F) Relativ luftfugtighed: maks. 93% Vandtæthed i.h.t. IPX6-krav
Displayskærm	TFT LCD-skærm, 16bit farver (64k farver) Opløsning: 320x240 Klarhed: 700 cd/m ²
Dataforbindelser	2 x SeaTalk ^{ng} -porte (i overensstemmelse med NMEA2000 & SeaTalk-specifikationer).
Overensstemmelser med direktiver	<ul style="list-style-type: none">• Europa: 2004/108/EU• Australien og New Zealand: C-Tick, niveau 2

Kapitel 9: Muligheder og tilbehør

Kapitlets indhold

- 9.1 SeaTalk^{ng}-kabler og tilbehør på side 68
- 9.2 Konverterere på side 69
- 9.3 Tilbehør til SeaTalk på side 69
- 9.4 Ekstradele og tilbehør på side 70

9.1 SeaTalk^{ng}-kabler og tilbehør

SeaTalk^{ng}-kabler og tilbehør til brug med kompatible produkter.

Beskrivelse	Delnr.	Noter
Backbone-sæt	A25062	Indeholder: <ul style="list-style-type: none"> • 2 x 5 m backbone-kabel • 1 x 20 m backbone-kabel • 4 x T-stik • 2 x backbone-afslutter • 1 x strøm-kabel
SeaTalk ^{ng} 0,4 m skinnekabel	A06038	
SeaTalk ^{ng} 1 m skinnekabel	A06039	
SeaTalk ^{ng} 3 m skinnekabel	A06040	
SeaTalk ^{ng} 5 m skinnekabel	A06041	
SeaTalk ^{ng} 0,4 m backbone-kabel	A06033	
SeaTalk ^{ng} 1 m backbone-kabel	A06034	
SeaTalk ^{ng} 3 m backbone-kabel	A06035	

Beskrivelse	Delnr.	Noter
SeaTalk ^{ng} 5 m backbone-kabel	A06036	
SeaTalk ^{ng} 20 m backbone-kabel	A06037	
1 m skinnekabel, SeaTalk ^{ng} til afisolerede endestykker	A06043	
3 m skinnekabel, SeaTalk ^{ng} til afisolerede endestykker	A06044	
0,4 m skinnekabel, SeaTalk ^{ng} til SeaTalk2	A06048	
SeaTalk ^{ng} -ledning	A06049	
SeaTalk ^{ng} -afslutter	A06031	
SeaTalk ^{ng} T-stik	A06028	Giver 1 skinneforbindelse
SeaTalk ^{ng} 5-vejs stikdåse	A06064	Giver 3 skinneforbindelser
SeaTalk1 til SeaTalk ^{ng} -konverter	E22158	
Indvendig SeaTalk ^{ng} -afslutter	A80001	
SeaTalk ^{ng} -stik	A06032	

9.2 Konverterere

Varenummer	Beskrivelse
E22158	SeaTalk til SeaTalk ^{ng} -konverter

9.3 Tilbehør til SeaTalk

SeaTalk-kabler og tilbehør til brug med kompatible produkter.

Beskrivelse	Delnr.	Noter
NMEA/SeaTalk-converterkabel	E85001	
3 m SeaTalk-forlænger-kabel	D285	
5 m SeaTalk-forlænger-kabel	D286	
9 m SeaTalk-forlænger-kabel	D287	
12 m SeaTalk-forlænger-kabel	E25051	
20 m SeaTalk-forlænger-kabel	D288	

9.4 Ekstradele og tilbehør

Varenummer	Beskrivelse
R22168	Ekstra ramme
R22169	Instrumentdæksel

Raymarine[®]
A FLIR COMPANY

www.raymarine.com

