

GARMIN®

GT15M-IH

INSTALLATIONSINSTRUKTIONER

Viktigt vid montering

- Givaren bör endast monteras på solida glasfiberskrov som är upp till 16 mm ($\frac{5}{8}$ tum) tjocka.
- I glasfiberskrov med enkelskrov ska givaren monteras i slaget, nära kölen och akterspegeln.
- Givaren bör inte monteras akter om en vattenpickup eller andra utskjutande delar.
- Givaren bör inte monteras över ett stråk.
- Givaren bör monteras över solitt glasfiber, där det inte finns tomma luftutrymmen eller ojämnheter i båtens skrov.
- Givaren bör monteras så plant som möjligt i båtens skrov.
- Mer information om givarplacering finns i *Guide om givarplacering* på garmin.com/manuals/gt15mih.

Verktyg som behövs

- Stjärnmejsel nr 1
- 220-sandpapper
- Marint lim som passar för monteringsmaterialet
- frostskyddsmedel eller mineralolja för husbilar eller marin användning
- rengöringsalkohol.

Skrovinkel

Skrovvinkeln är den vinkel som bildas mellan en vågrät linje och ett båtskrov i en enskild punkt. Du kan mäta skrovvinkeln med en smartphoneapp, vinkelsökare, gradskiva eller digital mätare. Du kan också fråga båttillverkaren om skrovvinkeln för en viss punkt på båtens skrov.

Obs! En båt kan ha flera olika skrovvinklar beroende på skrovets form. Mät skrovvinkeln bara på den plats där du tänker installera givaren.

Viktigt att tänka på vid tankmontering i skrovet

- I ett båtskrov med en skrovvinkel på 0–3 grader måste du installera tanken som är märkt 0°.
- I ett båtskrov med en skrovvinkel på 4–8 grader måste du installera tanken som är märkt 5°.
- I ett båtskrov med en skrovvinkel på 9–16 grader måste du installera tanken som är märkt 12°.
- I ett båtskrov med en skrovvinkel på 17–25 grader måste du installera tanken som är märkt 20°.

Testa monteringsplatsen

Innan du monterar givaren permanent bör du testa givarens respons på monteringsplatsen med båten liggande i vattnet. Du bör jämföra givarens respons på monteringsplatsen med responsen när givarens nederdel är under vatten utanför båten.

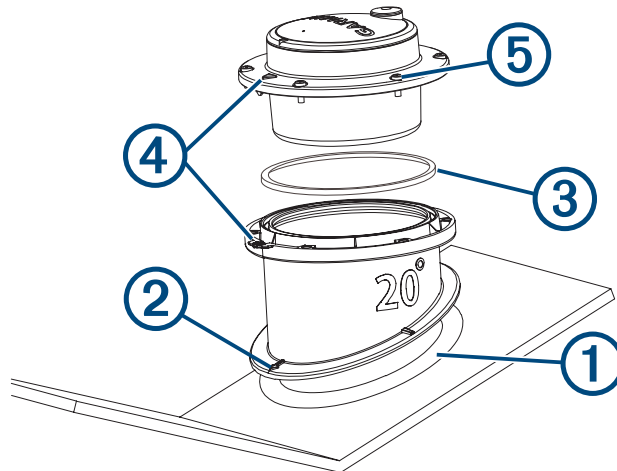
- 1 Lägg givaren i en tunn plastpåse.
- 2 Fyll påsen med vatten så att den nedre delen av givaren täcks och stäng sedan påsen med ett buntband.
- 3 Fukta skrovets yta.
- 4 Placera påsen med givaren på monteringsplatsen.
- 5 Studera givarens respons på din plotter eller ditt ekolod.
- 6 Om givaren inte fungerar som den ska väljer du en ny monteringsplats och upprepar steg 3 till 5.



Montera tanken och givaren i skrovet

Innan du monterar tanken och givaren i skrovet måste du ta reda på skrovvinkeln (*Skrovvinkel, sidan 1*) och välja den tank som gör att du kan montera givaren mest rakt.

- 1 Sandpappra den testade monteringsplatsen (*Testa monteringsplatsen, sidan 1*) med 220-sandpapper.
- 2 Rengör den testade monteringsplatsen med alkohol.
- 3 Stryk på marinklassat lim ① på den nedre delen av tanken.



- 4 Placera tanken i båtens skrov med den övre delen av tanken i nivå med vattenytan och med pilen ② riktad mot båtens köl.
- 5 När limmet har torkat sätter du i O-ringen ③ i spåret på tanken.
- 6 Fyll tanken med frostskyddsmedel eller mineralolja för husbilar eller marin användning.
- 7 Sätt i givaren i tanken och passa in pilen på givaren med skåran på tanken ④.
- 8 Fäst givaren ⑤ på tanken med de medföljande skruvarna.
Obs! Dra inte åt skruvarna för hårt.
- 9 Dra kabeln och anslut givaren till din plotter eller ditt ekolod.

Specifikationer

Specifikation	Mått
Sändningseffekt	600 W (RMS)
Maximalt djup ¹	549 m (1 800 fot)
Frekvenser ²	Från 85 till 165 kHz
Drifttemperaturområde	Från 0° till 50°C (från 32° till 122°F)
Temperaturområde för förvaring	Från -40 ° till 70 °C (från -40 ° till 158 °F)

© 2015 Garmin Ltd. eller dess dotterbolag

Garmin® och Garmin logotypen är varumärken som tillhör Garmin Ltd. eller dess dotterbolag och är registrerade i USA och i andra länder. De här varumärkena får inte användas utan skriftligt tillstånd från Garmin.

¹ Beroende på rådande vattenförhållanden.

² Beroende på plotter- eller fishfinder-modell.