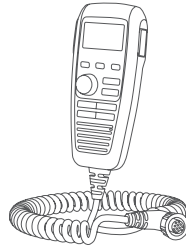


GARMIN®



GHS™ 11

INSTALLERINGSINSTRUKSJONER

Viktig sikkerhetsinformasjon

ADVARSEL

Se veiledningen *Viktig sikkerhets- og produktinformasjon* i produktesken for å lese advarsler angående produktet og annen viktig informasjon.

FORSIKTIG

Bruk alltid vernebriller, hørselsvern og støvmaske når du borer, skjærer eller sliper.

LES DETTE

Du må alltid undersøke hva som er på den motsatte siden av overflaten, før du begynner å bore eller skjære.

Nødvendige verktøy

- Blyant
- Bor
- Borbits eller hullsag på 22 mm ($7/8$ tommer)
- Borbits på 3 mm ($1/8$ tommer)
- Skiftenøkkel på 4,76 mm ($3/16$ tommer)
- Stjerneskrutrekker
- Maritim tetningsmasse (valgfritt)



Hensyn ved montering

LES DETTE

Denne enheten skal monteres på et sted som ikke er utsatt for ekstreme temperaturer eller forhold. Temperaturområdet for denne enheten er oppført i produktspesifikasjonene. Hvis enheten blir utsatt for temperaturer utenfor det spesifiserte temperaturområdet, under oppbevaring eller bruk, kan det føre til feil på enheten. Skade forårsaket av ekstreme temperaturer og følgene av det dekkes ikke av garantien.

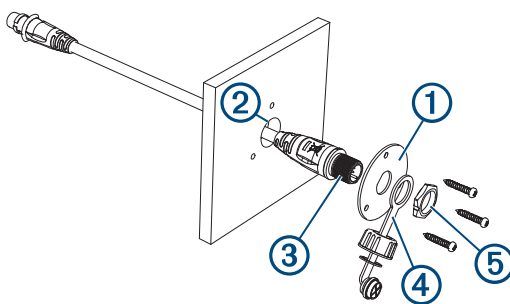
Når du velger monteringssted, bør du tenke over følgende.

- For å unngå forstyrrelser med magnetisk kompass, må enheten ikke installeres nærmere et kompass enn verdien for trygg kompassavstand som er angitt i produktspesifikasjonene.
- Det følger med en forlengelseskabel på 10 m (32 fot) for å koble håndsettet til VHF-radioen. Velg et monteringssted for håndsettet som gjør det mulig å koble til forlengelseskabelen på baksiden av VHF-radioen.
- Bruk de medfølgende skruene til å montere forlengelseskabelen og holderbraketten til håndsettet på båten din. Hvis de medfølgende skruene ikke egner seg til den aktuelle monteringsoverflaten, må du kjøpe egnede festeanordninger.

Montere forlengelseskabelen på monteringsoverflaten

Kontroller at forlengelseskabelen er lang nok til å kunne kobles til på baksiden av VHF-radioen fra det valgte monteringsstedet, før du borer et hull for å montere forlengelseskabelen.

- 1 Bruk monteringsplaten ① som mal, tegn inn kabelhullet i midten av monteringsplaten, og marker skrueplasseringene.



- 2 Legg monteringsplaten til side.
Ikke bor gjennom monteringsplaten.
- 3 Bruk en borbits eller hullsag på 22 mm ($7/8$ tommer) til å bore midthullet ② i monteringsoverflaten.
- 4 Bruk en borbits på 3 mm ($1/8$ tommer) til å bore styrehullene.
- 5 Påfør maritim tetningsmasse mellom monteringsplaten og monteringsoverflaten for å forsegle hullene (valgfritt).
- 6 Fest monteringsplaten til monteringsoverflaten med de medfølgende skruene.
- 7 Koble den ene enden av forlengelseskabelen til mikrofonflytteporten på baksiden av VHF-radioen, og før den andre enden av forlengelseskabelen til monteringsstedet.
- 8 Før forlengelseskabelkontakten ③ gjennom baksiden av monteringsoverflaten.
- 9 Påfør maritim tetningsmasse rundt forlengelseskabelkontakten på monteringsplaten for å forsegle hullet (valgfritt).
- 10 Bruk gummiheften ④ og mutteren ⑤ til å feste forlengelseskabelkontakten til monteringsplaten.
- 11 Koble håndsettet til forlengelseskabelen.

Montere holderbraketten

1 Velg et monteringssted nær forlengelseskabelen.

TIPS: Plasser håndsettet i holderbraketten, koble håndsettet til forlengelseskabelen, og hold det opp mot monteringsoverflaten for å finne den beste plasseringen.

2 Bruk holderbraketten som mal, og marker skruel plasseringene.

3 Legg holderbraketten til side.

Ikke bor gjennom holderbraketten.

4 Bruk en borbits på 3 mm ($\frac{1}{8}$ tommer) til å bore styrehullene.

5 Fest holderbraketten til monteringsoverflaten med de medfølgende skruene.

Spesifikasjoner

Spesifikasjon	Mål
Mål (H x B x D)	154 x 69 x 40 mm (6,1 x 2,7 x 1,6 tommer)
Vekt	318 g (11,22 oz)
Temperaturområde	Drift: Fra -15 til 70 °C (fra 5 til 158 °F) Lagring: Fra -20 til 70 °C (fra -4 til 158 °F)
Trygg avstand fra et kompass	60 cm (23,6 tommer)
Vannetthetsvurdering	IEC 60529 IPX7*

*Enheten tåler utilsiktet kontakt med vann ned til 1 meter i opptil 30 minutter. Du finner mer informasjon på www.garmin.com/waterrating.

© 2021 Garmin Ltd. eller tilhørende datterselskaper

Garmin® og Garmin logoen er varemerker for Garmin Ltd. eller tilhørende datterselskaper som er registrert i USA og andre land. GHS™ er et varemerke for Garmin Ltd. eller tilhørende datterselskaper. Disse varemerkene kan ikke brukes uten uttrykkelig tillatelse fra Garmin.

