

EFOY

EFOY 80 | 150

SV Instruktionsbok

DK Brugsanvisning

NO Bruksanvisning

FI Käyttöohje



efoy.com

MADE BY **SFC**
ENERGY |

Tack så mycket

Du har bestämt dig för en EFOY-bränslecell från företaget SFC Energy AG. Vi önskar dig mycket nöje med din nya energiförsörjning. Om du har några frågor om installation och manövrering, kontakta din distributionspartner eller EFOYs hotline.

*Copyright by SFC Energy AG 2020. Alla rättigheter förbehålles.
Uppgifterna kan ändras utan föregående meddelande. Revision 10/2020*

Anvisningar för säker drift



Läs bruksanvisningen före idrifttagning. För din egen säkerhet, följ anvisningarna och varningarna i denna bruksanvisning. Förvara bruksanvisningen vid EFOY-bränslecellen.



VARNING



EFOY-bränslecellen är avsedd för drift i en väl ventilerad miljö och kräver tillräcklig och avgasfri tilluft. Enheten ska skyddas mot direkt väderpåverkan, särskilt mot inträngande fukt. Enheten genererar avgaser som måste ledas ut utomhus via den medföljande avgasslangen. Säkerställ alltid tillräcklig ventilation.



Öppna inte EFOY-bränslecellen. Öppna inte tankpatronerna med våld och fyll inte på dem igen.



Får endast transporteras upprätt.



Skydda EFOY-bränslecellen och tankpatronerna mot hetta och direkt solljus. Följ temperaturspecifikationerna för drift och lagring i [AVSNITT 2.3.3](#).



Lagra EFOY-bränslecellen frostfritt. Låt en fylld tankpatron och ett intakt batteri vara anslutna för frostskyddsdrift vid temperaturer under 3 °C.



Rök inte vid hantering av EFOY-bränslecellen eller tankpatronerna. Håll värme- och tändkällor borta från enheten och tankpatronerna.



EFOY-bränslecellen och tomma eller delvis tömda tankpatroner är inte avsedda för att användas av personer (inklusive barn) med begränsad fysisk, sensorisk eller mental förmåga eller som har bristande erfarenhet och/eller kunskap. I sådana fall ska det ske under uppsikt av en annan person, som ansvarar för deras säkerhet, samt med hjälp av dennes anvisningar om hur enheten ska användas. Barn måste hållas under uppsikt för att säkerställa att de inte leker med enheten.

Service och kontakt

SFC Energy AG
Eugen-Sänger-Ring 7
85649 Brunthal
Tyskland

Hotline: +49 89 673 592 555
Freecall*: 00800 732 762 78
E-post: service@sfc.com
Webb: www.efoy.com

** Gratis freecall från det fasta telefonnätet är tillgängligt från följande länder: Belgien, Danmark, Frankrike, Italien, Nederländerna, Norge, Schweiz, Spanien, Storbritannien, Sverige, Tyskland och Österrike.*

Innehåll

1	Säkerhet.....	5
1.1	Signalord och deras innebörd.....	5
1.2	Säkerhetsanvisningar EFOY-bränslecell.....	6
1.3	Säkerhetsanvisningar för metanol.....	8
1.4	Certifikat.....	9
1.5	Ändamålsenlig användning.....	9
1.6	Transport och avfallshantering.....	10
2	Konstruktion och tekniska data.....	11
2.1	Leveransomfattning.....	11
2.2	Anslutningar EFOY-bränslecell.....	12
2.3	Tekniska data.....	12
2.4	Laddningsparameter.....	15
3	Månövrera EFOY-bränslecellen.....	17
3.1	Om appen.....	17
3.2	Om manöverpanelen.....	17
3.3	Via knappen på EFOY.....	19
4	Ta EFOY-bränslecellen i drift.....	20
4.1	Första idrifttagningen.....	20
4.2	Drift.....	21
5	Underhålla och sköta EFOY-bränslecellen.....	24
5.1	Byta tankpatron.....	24
5.2	Rengöra EFOY-bränslecellen.....	28
5.3	Byta batteri eller arbeta med batteriet.....	28
5.4	Firmware-uppdatering.....	28
5.5	Fylla på EFOY-servicevätska.....	30
6	Åtgärder vid störningar.....	31
6.1	Störningar med displaymeddelanden.....	31
6.2	Störningar utan displaymeddelanden.....	31
7	Ta EFOY-bränslecellen ur drift och lagra den.....	32
7.1	Ta EFOY-bränslecellen ur drift.....	32
7.2	Lagra EFOY-bränslecellen.....	32
7.3	Aktiviera transportskydd / utföra transportskyddsprocedur.....	33
8	LED-statusöversikt.....	34
9	Ordlista.....	36
10	Använda programvarulicenser från tredje part.....	38

1 Säkerhet

1.1 Signalord och deras innebörd



FARA

Anger en fara med en hög grad av risk som, om den inte undviks, leder till dödsfall eller allvarlig personskada.

- ▶ Observera faroangivelsen.



VARNING

Anger en fara med en medelhög grad av risk som, om den inte undviks, kan leda till dödsfall eller allvarlig personskada.

- ▶ Observera faroangivelsen.



SE UPP

Anger en fara med en låg grad av risk som, om den inte undviks, kan leda till mindre eller måttlig skada.

- ▶ Observera faroangivelsen.



OBS

Anger en åtgärd som kan leda till saksador.

- ▶ Observera anvisningen.



Innehåller ytterligare information och tips om hur du använder EFOY-bränslecellen på bästa sätt.

1.2 Säkerhetsanvisningar EFOY-bränslecell



FARA

Risk för elektriska stötar! EFOY-bränslecellen är inte vattentät. Det finns en risk för personskada genom inträngande vatten vid kontakt med el.

- ▶ Se till att inget vatten tränger in i EFOY-bränslecellen.
- ▶ Välj ett vattenskyddat område för EFOY-bränslecellens installation.
- ▶ Använd inte EFOY-bränslecellen om någon del av den har doppats i vatten. En bränslecell som skadats av vatten är extremt farlig. Att försöka använda EFOY-bränslecellen kan resultera i brand eller explosion. Kontakta genast SFC Energy eller din servicepartner för att få EFOY-bränslecellen kontrollerad och de funktionsdelar som påverkats utbyta.



VARNING

Det finns en risk för personskada om EFOY-bränslecellen inte är ordentligt fastsatt.

- ▶ Fäst EFOY-bränslecellen och EFOY-tankpatronerna på ett olycksäkert sätt.



SE UPP

Delar som inte är godkända kan skada EFOY-bränslecellen. Därigenom finns det risk för personskada.

- ▶ Använd endast originaltillbehör.

Information om installation av EFOY-bränslecellen och krav på monteringsutrymmet finns i monteringsanvisningen, revision 10/2020 på www.efoy.com.

Säkerhetsanvisningar för ventilation

**VARNING**

Avgaserna från EFOY-bränslecellen kan innehålla hälsofarliga komponenter.

- ▶ Andas inte in avgaserna direkt eller under längre tid.
- ▶ Använd endast den medlevererade avgasslangen.
- ▶ Led ut avgaserna ur monteringsutrymmet utomhus.

**VARNING**

Blockerade eller tilltäppta ventilationsöppningar hindrar den nödvändiga tillförseln och borttransporten av luft.

- ▶ Använd endast EFOY-bränslecellen i en väl ventilerad miljö.
- ▶ Se till att öppningarna för till- och frånluften inte är blockerade av föremål.
- ▶ Håll omgivningen runt EFOY-bränslecellen ren och fri från bensin, brännbara material och andra brandfarliga ångor och vätskor.

Information om ventilationskrav finns i monteringsanvisningen, revision 10/2020 på www.efoy.com.

Säkerhetsanvisningar för elektronik och batteri

**FARA**

Brandfara! Felaktigt dragna eller felaktigt dimensionerade kablar kan orsaka brand.

- ▶ Se till att alla anslutna ledningar har tillräcklig isolering och spänningshållfasthet.
- ▶ Se till att kontaktpunkterna är beröringssäkra.
- ▶ Dra inga metallblanka ledningar och kontakter.
- ▶ Låt endast elektriker arbeta med elektriska system.
- ▶ Använd endast den medföljande EFOY-laddningskabeln.
- ▶ Den batteriterminal som inte är ansluten till karossen måste anslutas först. Den andra anslutningen ska göras till karossen, på avstånd till batteriet och bränsleledningen.

**VARNING**

Otillräcklig batteriventilation leder till risk för explosion.

- ▶ Undvik lågor och gnistor.
- ▶ Se till att ventilationen är tillräcklig när batteriet laddas.
- ▶ Följ batteritillverkarens säkerhetsanvisningar.

**VARNING**

Brandfara!

- ▶ Icke-uppladdningsbara batterier får inte laddas med EFOY-bränslecellen.
- ▶ Använd endast batterityper som motsvarar tekniska data.

1.3 Säkerhetsanvisningar för metanol

De säkra, testade EFOY-tankpatronerna innehåller metanol som är godkänd av SFC Energy AG. Om EFOY-bränslecellen och EFOY-tankpatronerna används ändamålsenligt finns det ingen risk att du kommer i kontakt med metanol.

**FARA**

Brandfara! Metanol är en lättantändlig gas. Utläckande metanolångor kan orsaka brand.

- ▶ Rök inte vid byte av EFOY-tankpatronen och håll den på avstånd från antändningskällor.
- ▶ Håll området runt EFOY-bränslecellen och tankpatronen rena och fria från bensin och andra antändningskällor.
- ▶ Skydda EFOY-bränslecellen och EFOY-tankpatronerna mot temperaturer över 50 °C.

**FARA**


Risk för förgiftning! Inandning, beröring eller förtäring av metanol kan orsaka förgiftning.

- ▶ Andas inte in avgaserna direkt eller under längre tid.
- ▶ Rör inte vid utläckt metanol. I små mängder avdunstar metanol i en ventilerad miljö utan att lämna några rester.
- ▶ Kontakta omedelbart en läkare vid direktkontakt, en olycka eller om du mår illa. Visa tankpatronens etikett eller metanolsäkerhetsdatabladet för läkaren.

Lagring och transport av metanol regleras i lag. Ytterligare information i säkerhetsdatabladet på <https://www.my-efoy.com/safety-data-sheets/>

1.4 Certifikat

1.4.1 Försäkran om överensstämmelse

 Företaget SFC Energy AG, Eugen-Sänger-Ring 7, 85649 Brunnthal, Tyskland, försäkrar att följande enheter uppfyller bestämmelserna i EU-direktiv 2014/30/EU (elektromagnetisk kompatibilitet), 2011/65/EU och 2015/863 (begränsning av användning av vissa farliga ämnen i elektrisk och elektronisk utrustning RoHS) och REACH-föreskrift (EG) nr 1907/2006 REACH:

EFOY 80, EFOY 150

Följande harmoniserade standarder har tillämpats: DIN EN 61000 6-2:2005, DIN EN 61000-6-3:2007 + A1:2011, FCC 47 CFR Part 15, ICES-003, Issue 6.

1.4.2 Kontrollmärke



EFOY-bränslecellerna har testats med avseende på elektromagnetisk kompatibilitet och godkänts för användning i motorfordon i enlighet med ECE-regel nr 10:

Godkännandemärke: 10 R – 05 3266



EFOY-bränslecellerna testades frivilligt av TÜV SÜD Industrie und Service GmbH om de uppfyller de grundläggande kraven i DIN EN IEC 62282-5-100 (VDE 0130-5-100): 2019-05 / EN IEC 62282-5-100:2018 och fick godkännandemärket för produktsäkerhet.

1.4.3 Garanti

Garantitiden börjar med köpet av en ny EFOY-bränslecell och gäller endast efter registrering. Förvara köpebeviset på ett säkert ställe. Garantiåtgärderna beror på de garantivillkor från SFC Energy AG som var giltiga för respektive land vid inköpstillfället. Observera de garantibestämmelser som finns bifogade och på www.efoy.com.

1.5 Ändamålsenlig användning

EFOY-bränslecellerna från SFC Energy AG är automatiska laddare för 12 V- eller 24 V-blyackumulatörer (batterier) och litiumjärnfosfatbatterier (LiFePO₄).

- Ladda endast batterier som motsvarar enhetens tekniska data, se [AVSNITT 2.3](#).
- Använd endast EFOY-bränsleceller med ett intakt, oskadat hölje.
- Använd endast oskadade original-EFOY-tankpatroner.
- **Tillåtet:** Parallellkoppling av EFOY-bränsleceller för att öka laddningsströmmen.

- **Ej tillåtet:** Seriekoppling av EFOY-bränsleceller för att öka spänningen.
- EFOY-bränsleceller är inte avsedda att användas som nödströmsförsörjning för medicintekniska eller livsnödvändiga apparater, eller apparater inom jordbruk.

1.6 Transport och avfallshantering

Information om transport kan du få från EFOYs hotline.



VARNING

Risk för kvävning genom folier och kartonger.

- ▶ Håll förpackningar och deras delar borta från **barn**.

EFOY-bränslecellen är skyddad av en förpackning. Allt material som används är miljövänligt och kan återvinnas. Kassera förpackningen och EFOY-bränslecellen på ett miljövänligt sätt i enlighet med lokala bestämmelser.

I enlighet med EU-direktiv 2012/19/EU är EFOY-bränslecellerna registrerade under WEEE-registreringsnummer DE 85008411.

Uttjänta enheter: Uttjänta elektroniska apparater får inte kastas i hushållssoporna.

Information om att ta tillbaka uttjänta enheter kan du få från EFOYs hotline.

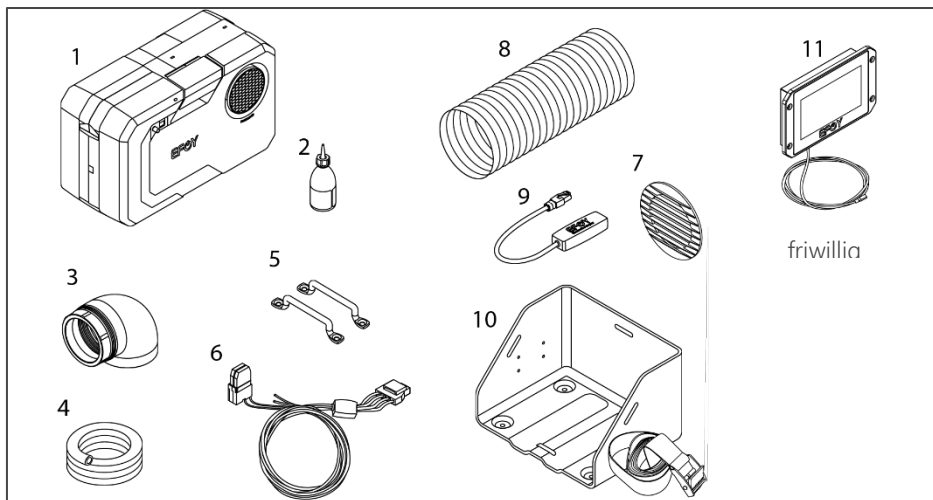
Farligt avfall: Kassera EFOY-tankpatroner som farligt avfall.

2 Konstruktion och tekniska data

2.1 Leveransomfattning

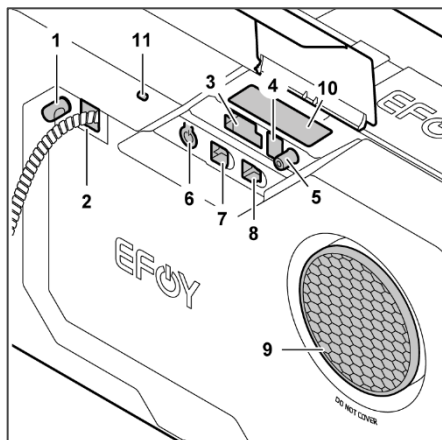
I alla set ingår: Bruksanvisning inkl. garantivillkor

- | | |
|-------------------------|------------------------------------------------------|
| (1) EFOY-bränslecell | (7) Yttre panel |
| (2) EFOY-servicevätska | (8) Spillvärmerör |
| (3) Spillvärmebøj | (9) Bluetooth-adapter |
| (4) Isolerad avgasslang | (10) Tankpatronhållare inkl. rem (endast i setet BT) |
| (5) Rembygel | (11) manöverpanelen (frivillig) |
| (6) Laddningskabel | |



För en komplett lista över tillbehör och reservdelar, se www.efoy.com.

2.2 Anslutningar EFOY-bränslecell



- 1 Anslutning avgasslang med skyddskåpa
- 2 Tankpatronanslutning
- 3 Anslutning laddningskabel
- 4 Strömanslutning för valfria tillbehör
- 5 Hållare skyddskåpa / fabriksinställningar
- 6 Knapp Till/Från/Reset
- 7 Ethernet-anslutning (RJ-45-uttag)
- 8 Anslutning tillbehör (RJ-12-uttag)
- 9 Anslutning för spillvärmestyrning
- 10 Enhetstyp, serienummer, MAC-adress
- 11 Status-LED

2.3 Tekniska data

2.3.1 Effektdata¹ 12 V

	EFOY 80	EFOY 150
Max. utgångseffekt	40 W	75 W
Utgångseffekt ² efter 3 000 driftstimmar	24 W	45 W
Max. laddningsström @ 10,5 V	3,8 A	7,1 A
Rekommenderad minsta batterikapacitet blybatterier	40 Ah	60 Ah
Maximal inställbar batterikapacitet blybatterier	800 Ah	
Rekommenderad minsta batterikapacitet LiFePO ₄ -batterier	20 Ah	30 Ah
Maximal inställbar batterikapacitet LiFePO ₄ -batterier	600 Ah	

Viloströmsförbrukning	42 mA
-----------------------	-------

2.3.2 Effektdata¹ 24 V

	EFOY 80	EFOY 150
Max. utgångseffekt	40 W	75 W
Utgångseffekt ² efter 3 000 driftstimmar	21 W	43 W
Max. laddningsström @ 21,0 V	1,9 A	3,6 A
Rekommenderad minsta batterikapacitet blybatterier	20 Ah	30 Ah
Maximal inställbar batterikapacitet blybatterier	400 Ah	
Rekommenderad minsta batterikapacitet LiFePO ₄ -batterier	10 Ah	15 Ah
Maximal inställbar batterikapacitet LiFePO ₄ -batterier	300 Ah	
Viloströmsförbrukning	25 mA	

2.3.3 Allmänna tekniska data för EFOY-bränslecellen

Märkspänning	Bly: 12 V / 24 V (blygel, blysyra, AGM) LiFePO ₄ : 12,8 V / 25,6 V	
Tillåtna batterityper	Bly: 2 V-celler: 6S (12 V) och 12S (24 V) LiFePO ₄ : 3,2 V-celler: 4S (12,8 V) och 8S (25,6 V)	
Förbrukning ³	0,9 l / kWh	
Antal tankpatroner	1	
Längd tankpatronanslutning	75 cm	
Vikt	6,5 kg	6,9 kg
Mått (L x B x H)	448 x 198 x 275 mm	
Manövrering	på enheten, via EFOY-appen, via manöverpanelen	

Datagränssnitt	RJ-12-uttag (CAN & RS232) för användning av tillbehör RJ-45-uttag (Ethernet)	
Kommunikationsprotokoll	MODBUS TCP; klartext (SIO-kommandon)	
Elektriskt gränssnitt	4-pin-uttag för EFOY-laddningskabel Power: plus (+) och minus (-): 4 mm ² Sense: plus (+) och minus (-): 0,75 mm ²	
Elektriskt gränssnitt för EFOY-tillbehör	2-pin-uttag: plus (+) och minus (-): min 0,75 mm ² / max 2,5 mm ² Tillgänglig spänning: batterispänning. Max stöm 3 A	
Ljudtrycksnivå ⁴ i 1 m	< 44 dB (A)	< 47 dB (A)
Monteringsutrymme (L x B x H)	510 x 320 x 290 mm	
Lutning runt längsgående axel	kontinuerlig: 35°	
Lutning runt tvärgående axel	kontinuerlig: 35°	
Drifttemperatur ⁵	-20 °C till +40 °C	
Starttemperatur	+3 °C till +40 °C	
Förvaringstemperatur	+1 °C till +50 °C	
IP-kapslingsklass	IP 21	
Användningshöjd	vid cirka 2 000 m över havet kan prestandan minska	
Garanti	24 månader (inom 3 000 driftstimmar)	

¹ Alla prestandadata avser mätningen vid anslutningen för laddningskabeln på bränslecellsidan.

² Utgångseffekten varierar med ±10 % och minskar med driftstimmarna, beroende på installationssituationen och driftsförhållandena.

³ Den faktiska förbrukningen beror på driftsförhållandena och driftstimmarna.

⁴ Ljudtrycksnivån varierar och beror på olika komponenter och driftsförhållanden.

⁵ Utgångseffekten kan vara reducerad vid temperaturer över och +35 °C (EFOY). Litiumbatterier (LiFePO₄) kan inte alltid laddas vid temperaturer under 0 °C. Följ anvisningarna från batteritillverkaren.



Alla tekniska data vid kontroll under normförhållanden. Ändringar av tekniska data förbehålles.

2.3.4 EFOY-tankpatroner

EFOY-tankpatronerna M28 och metanoltanken MT60 är inte lämpliga för användning i fordon.

	M5	M10	M28 ¹	MT60
Volym	5 liter	10 liter	28 liter	60 liter
Vikt	4,3 kg	8,4 kg	23,4 kg	51,1 kg
Energikapacitet	5,6 kWh	11,1 kWh	31,1 kWh	66,0 kWh
Mått (L x B x H)	190 x 145 x 283 mm	230 x 193 x 318 mm	370 x 285 x 395 mm Med M28-adapter: 370 x 285 x 425 mm	340 x 390 x 670 mm

¹ Till EFOY-tankpatronen M28 krävs en M28-adapter.

2.4 Laddningsparameter

2.4.1 Blybatterier (AGM, blysyra, blygel)

	Fabriksinställning ¹ 12 V / 24 V	Min. 12 V / 24 V	Max. 12 V / 24 V
Inkopplingsspänning	12,3 V / 24,6 V	11,0 V / 22,0 V	13,0 V / 26,0 V
Frånkopplingsspänning	14,2 V / 28,4 V	13,5 V / 27,0 V	14,7 V / 29,4 V
Frånkopplingsström	2,0 A / 1,0 A	0,5 A / 0,25 A	10,0 A / 5,0 A
Frånkopplingstid	180 min	0 min	300 min
Kapacitet ¹	---	20 Ah	400 Ah
Max. laddningstid	24 h	0 h	120 h
Min. laddningstid	30 min	30 min	180 min
Inkopplingsfördröjning	60 s	2 s	300 s
Batteriskydd	11,2 V / 22,4 V	10,5 V / 21,0 V	12,0 V / 24,0 V
Nödvändig startspänning	9 V / 18,5 V		
Max. "Ladda nu"-spänning	13,2 V / 26,4 V		
Max. batterispänning	16,0 V / 31,5 V		

2.4.2 LiFePO₄-batterier¹ (litiumjärnfosfat)



För ett optimalt laddningsbeteende rekommenderas användning av ett LiFePO₄-batteri med kommunikation till EFOY-bränslecellen, t.ex. EFOY Li 70 eller EFOY Li 105.

	Fabriksinställning g 12 V / 24 V	Min. 12 V / 24 V	Max. 12 V / 24 V
Inkopplingsspänning	12,6 V / 25,2 V	12,0 V / 24,0 V	13,4 V / 25,2 V
Frånkopplingsspänning	14,5 V / 29,0 V	13,8 V / 27,6 V	14,6 V / 29,2 V
Frånkopplingsström	2,0 A / 1,0 A	0,5 A / 0,25 A	10,0 A / 5,0 A
Frånkopplingstid	180 min	0 min	300 min
Kapacitet ¹	---	20 Ah	600 Ah
Max. laddningstid	48 h	0 h	120 h
Min. laddningstid	30 min	30 min	180 min
Inkopplingsfördröjning	300 s	2 s	600 s
Batteriskydd	11,0 V / 22,0 V	10,5 V / 21,0 V	12,5 V / 25,0 V
Nödvändig startspänning	9 V / 18,0 V		
Max. "Ladda nu"-spänning	13,4 V / 26,8 V		
Max. batterispänning	16,0 V / 31,5 V		

¹ Beroende på batterityp och applikation. Större batterikapaciteter är möjliga om andra energikällor är tillgängliga (t.ex. solenergi)

2.4.3 EFOY litiumbatteri

	Fabriksinställning	Min.	Max.
Inkopplingströskel (laddningsstatus)	20 %	5 %	50 %
Frånkopplingströskel (laddningsstatus)	80 %	50 %	100 %
Batteriskydd	10 %	5 %	20 %

3 Manövrera EFOY-bränslecellen

Du kan manövrera EFOY-bränslecellen på följande sätt:

- För EFOY-appen, se [AVSNITT 3.1](#).
- För manöverpanelen, se [AVSNITT 3.2](#).
- För knappen på enheten, se [AVSNITT 3.3](#).

3.1 Om appen

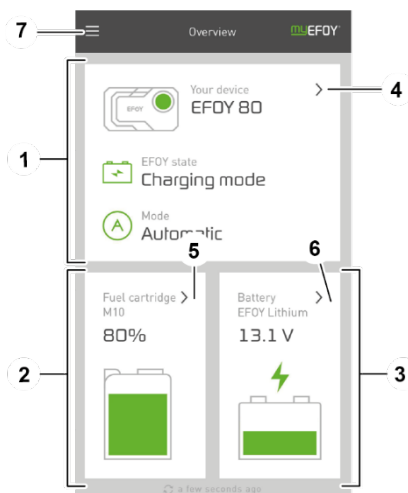
EFOY-appen är gratis tillgänglig i App Store och på Google Play. myEFOY-funktionen för EFOY-appen är tillgänglig från Android version 4.4 och iOS 8.0 för enheter med Bluetooth 4.0.

Ytterligare information finns på www.efoy.com.

För myEFOY-funktionen behöver du EFOY Bluetooth-adaptorn och aktuell firmware.

- ▶ Tryck på **myEFOY** i appen.
- ▶ Ange serienumret på din EFOY-bränslecell.
- ▶ Följ anvisningarna i EFOY-appen för den första idrifttagningen. Se [AVSNITT 4.1](#).

Efter den första idrifttagningen och inaktiveringen av transportskyddet visas huvudskärmen.



- 1 Översikt EFOY-bränslecell
- 2 Översikt EFOY-tankpatron(er)
- 3 Översikt batteri
- 4 Växla till detaljsidan EFOY-bränslecell
- 5 Växla till detaljsidan EFOY-tankpatron(er)
- 6 Växla till detaljsidan Batteri
- 7 Meny

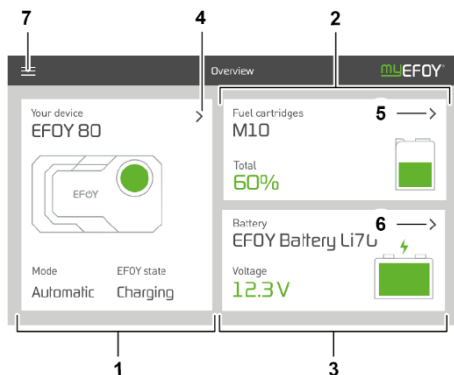
3.2 Om manöverpanelen

När du ansluter EFOY-bränslecellen för första gången måste språket konfigureras.

- ▶ För anslutning av manöverpanelen, se [AVSNITT 2.2](#)
- ▶ Välj önskat språk.

- ▶ Följ anvisningarna på manöverpanelen för den initiala konfigurationen. Se [AVSNITT 4.1](#).

Efter den initiala konfigurationen och inaktiveringen av transportskyddet visas huvudskärmen.



- 1 Översikt EFOY-bränslecell
- 2 Översikt EFOY-tankpatron(er)
- 3 Översikt batteri
- 4 Växla till detaljsidan EFOY-bränslecell
- 5 Växla till detaljsidan EFOY-tankpatron(er)
- 6 Växla till detaljsidan Batteri
- 7 Meny

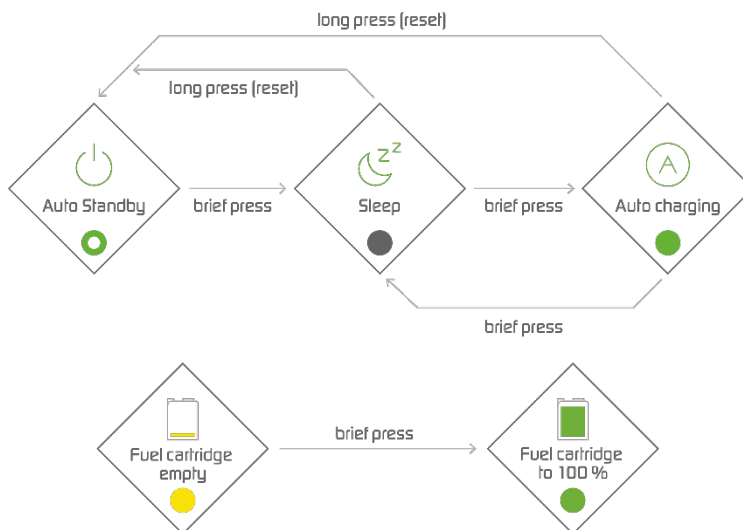


Du kan också ansluta EFOY-bränslecellen till en dator med anslutningen **Tillbehör** (se [AVSNITT 2.2](#)). Använd en gränssnittsadapter och en USB-adapter för detta.

3.3 Via knappen på EFOY

Bilden visar vilka åtgärder som kan aktiveras med knappen (se [AVSNITT 2.2, PUNKT 6](#)). I LED-statusöversikten (se [AVSNITT 8](#)) hittar du även en lista med alla andra färgkoderna. I ordlistan (se [AVSNITT 9](#)) beskrivs de olika driftlägena och EFOY-bränslecellens statusar.

Schema för att manövrera knappen: När knappen trycks 1 x kort (< 1 sekund) växlas mellan driftlägena, när knappen trycks 1 x länge (> 5 sekunder) utförs en reset.



4 Ta EFOY-bränslecellen i drift

Förutsättning:

EFOY-bränslecellen och tankpatronen är installerade. Om detta inte är fallet framgår stegen för montering, elektrisk anslutning och insättning av EFOY-bränslecellen och tankpatronen i den separata monteringsanvisningen, version 10/2020, som du kan ladda ner på www.efoy.com.

4.1 Första idrifttagningen

Under den första idrifttagningen måste följande nödvändiga och rekommenderade inställningar göras:

- ▶ Batterityp (nödvändig)
- ▶ Batterikapacitet (nödvändig)
- ▶ Tankpatronkonfiguration (rekommenderas)
- ▶ Inaktivering av transportskydd (nödvändigt för att starta drift. När endast inställningar görs kan transportskyddet förbli aktivt.)

4.1.1 Konfigurera batteri

När ett nytt batteri ansluts måste det konfigureras. Välj ackumulatortyp (bly eller litiumjärnfosfat) och spänning (12 V eller 24 V).



SE UPP

Endast litiumbatterier av typen "LiFePO4" kan laddas, med en märkspänning på 12,8 V eller 25,6 V och ett inbyggt batterihanteringssystem (BMS).

- ▶ Följ batteritillverkarens laddningsanvisningar.

4.1.2 Konfigurera tankpatron

För att få en korrekt visning av påfyllningsnivån för tankpatronen måste den anslutna tankpatrontypen väljas.

Tankpatronens påfyllningsnivå kan justeras manuellt om en tankpatron som inte är helt fylld ansluts.

4.1.3 Inaktivera transportskydd

I leveranstillståndet befinner sig EFOY-bränslecellen i transportskydd.

Detta tillstånd förebygger bland annat frostsador under transport.

När endast inställningar ska göras på enheten kan transportskyddet förbli aktiverat.

För att kunna använda EFOY-bränslecellen måste transportskyddet inaktiveras via EFOY-appen eller manöverpanelen.

4.2 Drift

EFOY-bränslecellen visar sin status med status-LED:n på enheten (se [AVSNITT 2.2, PUNKT 11](#)). En detaljerad översikt över LED-färgkoderna hittar du i [AVSNITT 8](#).

EFOY-bränslecellen kan köras i två olika driftlägen:

- För automatisk drift, se [AVSNITT 4.2.1](#).
- För Sleep, se [AVSNITT 4.2.2](#).



Automatisk drift rekommenderas alltid för optimal drift av EFOY-bränslecellen.

I båda driftlägena kan följande funktioner genomföras:

- För att starta laddningen, se [AVSNITT 4.2.3](#).
- För omstart, se [AVSNITT 4.2.4](#).
- För att återställa till fabriksinställningar, se [AVSNITT 4.2.6](#).

För att växla driftläge med knappen (se [AVSNITT 2.2, PUNKT 6](#)) hittar du ett översikt i [AVSNITT 3.3](#).

4.2.1 Automatisk drift

Efter den initiala konfigurationen och inaktiveringen av transportskyddet befinner sig enheten i automatisk drift. LED:n blinkar grönt.

EFOY-bränslecellen övervakar batterispänningen automatiskt.

Om batterispänningen faller under inkopplingsspänningen eller inkopplingströskeln (se [AVSNITT 2.3](#)) tillkopplas EFOY-bränslecellen automatiskt.

Batteriet laddas tills fränkopplingsspänningen eller fränkopplingströskeln (se [AVSNITT 2.3](#)) uppnås. Därefter fränkopplas EFOY-bränslecellen. Fränkopplingens varaktighet beror på fränkopplingsströmmen och fränkopplingstiden, se [AVSNITT 9](#).



Under normal drift avbryter EFOY-bränslecellen strömalstringen i ca 30 sekunder några gånger i timmen. En laddningsström på 0,0 A visas.

För att vårda batteriet optimalt stoppar EFOY-bränslecellen inte laddningsströmmen abrupt när den fränkopplas. EFOY-bränslecellen fortsätter att ladda med reducerad ström upp till den maximala fränkopplingstiden (se [AVSNITT 2.3](#)). Laddningstiden beror på batterispänningen och när fränkopplingsströmmen uppnås. Du kan ställa in laddningstiden manuellt.

4.2.2 Driftläget Sleep

I driftläget **Sleep** laddas batteriet inte längre automatiskt. Endast batteriskyddet och frostskyddet utförs fortfarande. Då måste en tillräckligt fylld tankpatron och ett batteri vara anslutna.

Detta läge kan till exempel användas om batteriet inte används under en längre tid eller om laddningen måste avbrytas manuellt.

I driftläget **Sleep** är LED:n släckt.



Om du sätter EFOY-bränslecellen i Sleep-läge innan den har uppnått minsta laddningstid (se [AVSNITT 2.3](#)) körs den vidare under motsvarande tid tills laddningscykeln har avslutats. Låt tankpatronen och batteriet vara anslutna under fränkopplingsprocessen.

4.2.3 Starta laddningsprocessen

Förutsättning

Batterispänningen ligger under den maximala spänning vid vilken bränslecellen kan starta, se [AVSNITT 2.3](#).

EFOY-bränslecellen laddar batteriet tills fränkopplingsspänningen uppnås (se [AVSNITT 2.3](#)).

Därefter fränkopplas EFOY-bränslecellen automatiskt och förblir i **Automatisk drift**, oavsett föregående driftläge. Under laddningsprocessen lyser LED:n grönt permanent.



I början av laddningsprocessen befinner sig EFOY-bränslecellen i en startfas då enheten värms upp. EFOY-bränslecellen uppnår endast sin fulla utgångseffekt efter att startfasen har avslutats.

4.2.4 Avsluta laddningsprocessen

Om du vill avsluta laddningsprocessen ställer du in EFOY-bränslecellen i driftläget **Sleep**.

Om du vill att enheten ska starta automatiskt igen efteråt måste den ställas in på driftläget **Automatisk drift**.

4.2.5 Starta om EFOY-bränslecellen (Reset)

Funktionen **Reset** gör det möjligt att starta om EFOY-bränslecellen. Reset kan göras både i driftläget Automatisk drift och i driftläget Sleep. Håll då knappen intryckt (se [AVSNITT 2.2, PUNKT 6](#)) i 5–10 sekunder (se [AVSNITT 3.3](#))

4.2.6 Återställa EFOY-bränslecellen till fabriksinställningarna

Tryck på knappen i öppningen av skyddskåpens hållare i 10 sekunder med ett gem, se [AVSNITT 2.2, PUNKT 5](#).

Genom återställningen av fabriksinställningarna återställs följande inställningar:

- ▶ Batterityp
- ▶ Batterikapacitet

- ▶ Tankpatronkonfiguration
- ▶ Laddningscykelmonitor (genomsnittlig varaktighet och den sista cykelns varaktighet)
- ▶ Ethernet-konfiguration (manuellt konfigurerad IP, IP-mask, gateway-adress, DHCP-klient tillkopplas)

5 Underhålla och sköta EFOY-bränslecellen



EFOY-bränslecellen är underhållsfri under normala driftförhållanden. EFOY-bränslecellen innehåller inga delar som du kan underhålla eller reparera själv. Öppna inte EFOY-bränslecellen.

5.1 Byta tankpatron



Tankpatronen kan bytas medan enheten är igång. Varje tankpatron får endast användas en gång och får inte fyllas på igen. Byt inte EFOY-tankpatronen förrän den är helt tom.

EFOY-tankpatronens hållbarhet är begränsad. Var uppmärksam på utgångsdatumet på EFOY-tankpatronens baksida: MM/ÅÅÅÅ.

När tankpatronen är tom lyser LED:n på enheten, se [AVSNITT 3.3](#) och [AVSNITT 8](#). I EFOY-appen och på manöverpanelen visas **Tankpatron tom**.



OBS

Föreningar eller främmande komponenter i kommersiellt tillgänglig metanol skadar EFOY-bränslecellen.

- ▶ Använd endast original-EFOY-tankpatroner som är godkända av SFC Energy AG.
- ▶ Kontrollera tankpatronanslutningen regelbundet för att se till att den fungerar korrekt.

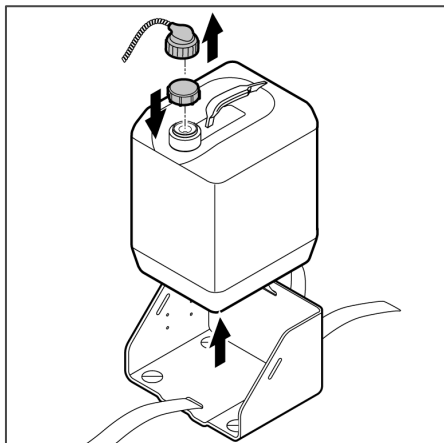
Använd alltid EFOY-tankpatronen i upprätt läge.

Undantag: tankpatron M28. När du använder EFOY-tankpatronen utan tankpatronhållare, se till att den är ordentligt fäst.



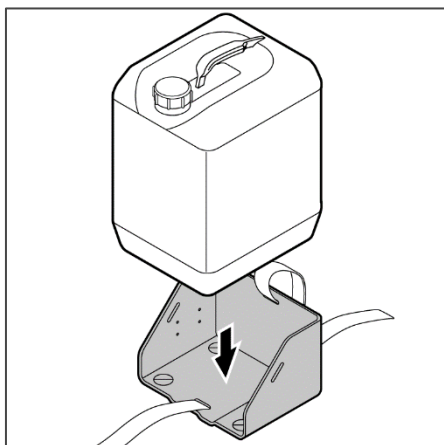
Spara EFOY-tankpatronens lock för att försluta EFOY-tankpatronen igen när du demonterar den.

5.1.1 Avlägsna tankpatron



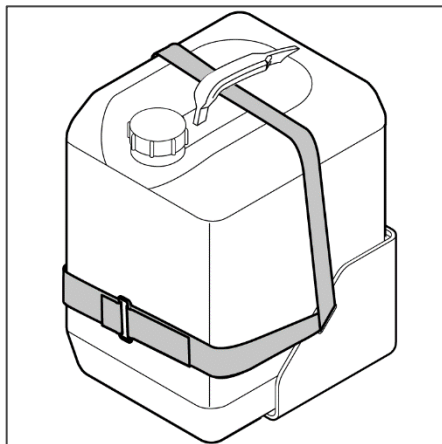
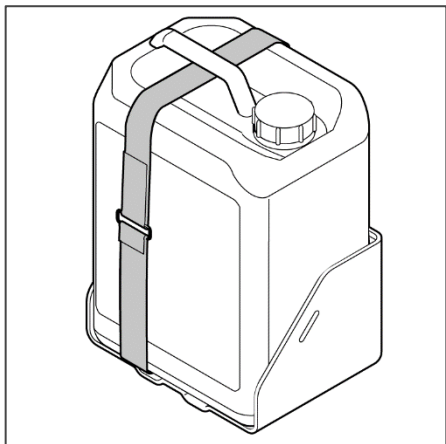
- ▶ Skruva loss tankpatronanslutningen från den tomma tankpatronen.
- ▶ Förslut tankpatronen ordentligt med locket.
- ▶ Öppna remmen.
- ▶ Avlägsna tankpatronen.

5.1.2 Ansluta tankpatron M5, M10



Tankpatron M5 och M10:

- ▶ Sätt i en försluten original-EFOY-tankpatron i tankpatronhållaren med anslutningen uppåt.

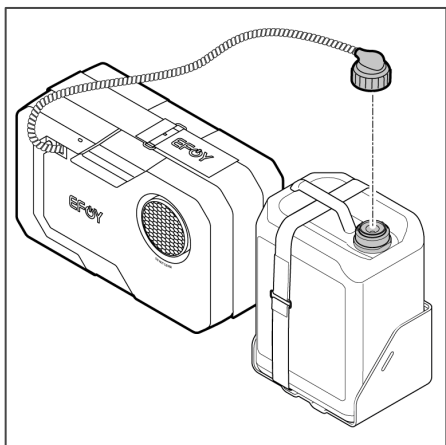


Tankpatron M5:

- ▶ Dra åt remmen på tankpatronhållaren **rakt**.
- ▶ Avlägsna locket.

Tankpatron M10:

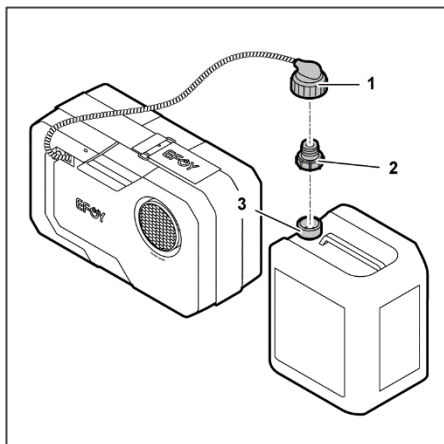
- ▶ Dra åt remmen på tankpatronhållaren **på tvären**.
- ▶ Avlägsna locket.



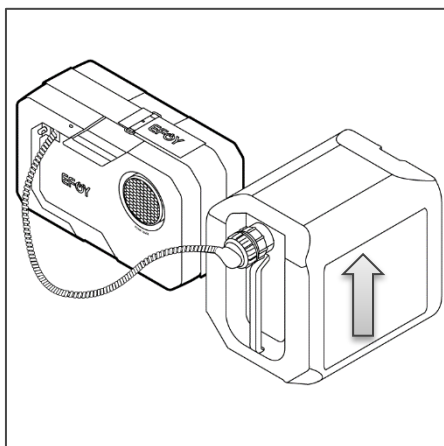
- ▶ Skruva på tankpatronanslutningen på EFOY-tankpatronen.

5.1.3 Ansluta tankpatron M28

Du behöver en M28-adapter för anslutningen. M28-tankpatronen är inte lämplig för användning i fordon.



- ▶ Avlägsna locket från EFOY-tankpatronen M28.
- ▶ Skruva på M28-adaptern (2) på EFOY-tankpatronen M28 (3).
- ▶ Skruva på tankpatronanslutningen (1) på M28-adaptern (2).



EFOY-tankpatronen M28 kan också användas liggande. Locket måste vara uppe på sidan.



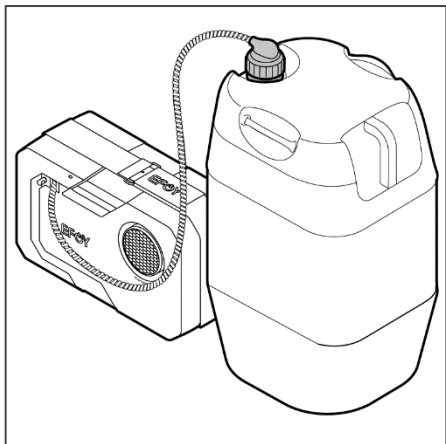
SE UPP

Om tankpatronen är en felaktigt isatt kan metanol slippa ut.

- ▶ Om tankpatronen M28 används liggande måste locket alltid placeras uppe på sidan.

5.1.4 Ansluta metanoltank MT60

MT60 är inte lämplig för användning i fordon.



- ▶ Avlägsna locket.
- ▶ Skruva på tankpatronanslutningen på EFOY-metanoltanken.

MT60-tank:

MT60-tanken måste installeras och fästas i stående position i stationära och mobila applikationer.

Installationen måste vara säkerhetstekniskt godkänd.

5.2 Rengöra EFOY-bränslecellen



VARNING

Risk för personskador p.g.a. elstöt.

- ▶ Låt inte fukt tränga in i EFOY-bränslecellen.

- ▶ Frånkoppla EFOY-bränslecellen (se [AVSNITT 4.2.4](#)).
- ▶ Dra ur laddningskabeln (se [AVSNITT 7.1](#)).
- ▶ Fukta en mjuk trasa lätt med ett mildt rengöringsmedel.
- ▶ Rengör EFOY-bränslecellen med trasan.
- ▶ Anslut laddningskabeln på nytt.

5.3 Byta batteri eller arbeta med batteriet

- ▶ Frånkoppla EFOY-bränslecellen (se [AVSNITT 4.2.4](#)).
- ▶ Dra ur laddningskabeln (se [AVSNITT 7.1](#)).
- ▶ Anslut inte laddningskabeln förrän du har bytt batteri eller slutat arbeta med batteriet.
- ▶ Ställ in den nya batteritypen via EFOY-appen eller manöverdelen.

5.4 Firmware-uppdatering

När EFOY-bränslecellen ansluts till en router med en internetanslutning kontrolleras tillgängliga firmware-uppdateringar automatiskt. Om en ny uppdatering är tillgänglig sparas uppdateringen automatiskt i EFOY-bränslecellen. Själva uppdateringen kan endast utföras om ingen laddningsdrift är igång.



Se under uppdateringsprocessen till att EFOY-bränslecellen är ansluten till batteriet och att det finns en internetanslutning.

Firmware-uppdateringen kan ta några minuter.

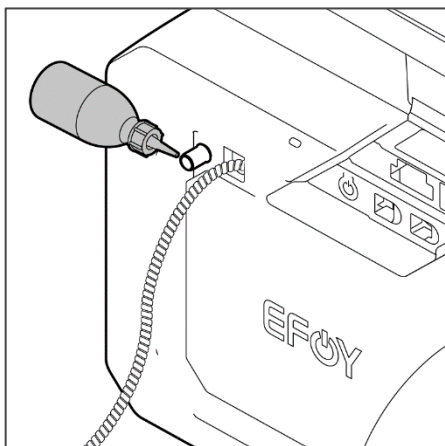
Informera dig om firmware-uppdateringar minst en gång om året hos din distributionspartner, via EFOYs hotline eller på www.efoy.com.

5.5 Fylla på EFOY-servicevätska

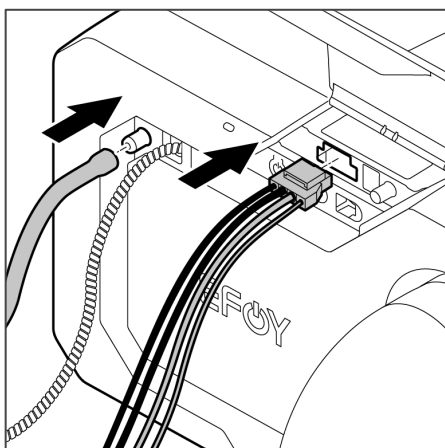
Följ anvisningarna när displaymeddelandet **Fyll på servicevätska** visas på manöverpanelen eller i EFOY-appen.

i Använd endast original-EFOY-servicevätska. Fyll på en flaska EFOY-servicevätska vid behov. Fyll endast på en andra flaska EFOY-servicevätska om displaymeddelandet fortfarande visas. En flaska är endast avsedd för engångsbruk.

- ▶ Frånkoppla EFOY-bränslecellen (se [AVSNITT 4.2.4](#)).
- ▶ Dra ur laddningskabeln (se [AVSNITT 7.1](#)).
- ▶ Avlägsna flaskans spets med en ren sax.



- ▶ Dra av avgasslangen. Se till att ingen smuts eller främmande föremål kommer in i påfyllningsöppningen.
- ▶ För in flaskspetsen i avgasöppningen.
- ▶ Tryck långsamt in hela innehållet i öppningen.
- ▶ Om EFOY-servicevätska rinner över, torka upp den med en trasa.



- ▶ Sätt på avgasslangen igen.
- ▶ Anslut laddningskabeln igen. EFOY befinner sig då åter i automatiskt drift.
- ▶ Skaffa en ny flaska EFOY-servicevätska från din återförsäljare.

6 Åtgärder vid störningar

6.1 Störningar med displaymeddelanden

I händelse av avbrott och störningar blinkar eller lyser status-LED:n (se [AVSNITT 8](#)) och ett meddelande visas i EFOY-appen och på manöverpanelen. Där hittar du anvisningar om hur du kan åtgärda avbrottet / störningen.

6.2 Störningar utan displaymeddelanden

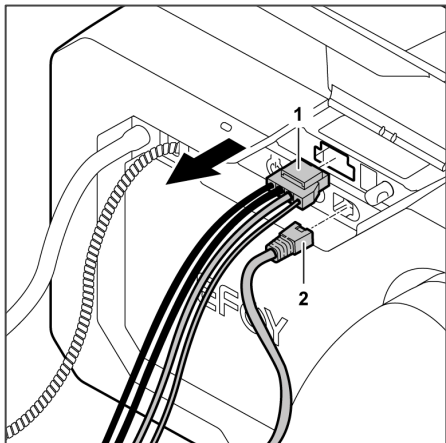
Fel	Möjlig orsak	Åtgärd
EFOY-bränslecellen startar inte automatiskt och LED:n är släckt.	Batteriet är felaktigt anslutet, defekt eller djupurladdat.	<ul style="list-style-type: none"> ▶ Kontrollera kontakter, polaritet och kablar. ▶ Anslut ett laddat batteri.
	EFOY-bränslecellen är i driftläget Sleep.	<ul style="list-style-type: none"> ▶ Växla till driftläget Automatisk drift.
Manöverpanelen fungerar inte.	Manöverpanelen är inte eller felaktigt ansluten.	<ul style="list-style-type: none"> ▶ Kontrollera manöverpanelens anslutning.
Anslutningen till EFOY-appen fungerar inte.	Bluetooth-adaptorn är inte eller felaktigt ansluten.	<ul style="list-style-type: none"> ▶ Kontrollera anslutningen till Bluetooth-adaptorn.
	Bluetooth-adaptorn kommunicerar inte längre med EFOY.	<ul style="list-style-type: none"> ▶ Lossa Bluetooth-adaptorn och anslut den igen. Om LED:n blinkar kan en anslutning upprättas.
EFOY-bränslecellen växlar upprepade gånger till batteriskydd.	Batteriet är skadat, eller för mycket ström dras.	<ul style="list-style-type: none"> ▶ Kontrollera din anläggning. ▶ Byt vid behov ut batteriet.

Ta kontakt med EFOYs hotline om ett fel uppstår vid upprepade tillfällen.

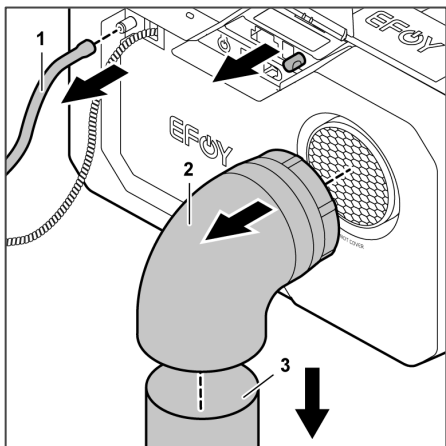
7 Ta EFOY-bränslecellen ur drift och lagra den

7.1 Ta EFOY-bränslecellen ur drift

- ▶ Frånkoppla EFOY-bränslecellen, se [AVSNITT 4.2.4](#).
- ▶ Demontera EFOY-tankpatronen.



- ▶ Lossa laddningskabeln (1).
- ▶ Lossa kabeln (2) till manöverpanelen eller Bluetooth-adaptern.



- ▶ Dra av avgasslangen (1) och stäng avgasöppningen med skyddslocket.
- ▶ Dra av spillvärmeböjen (2) och spillvärmeröret (3).
- ▶ Lossa remmen.
- ▶ Avlägsna EFOY-bränslecellen ur monteringsutrymmet.

7.2 Lagra EFOY-bränslecellen

- ▶ Utför transportskyddsproceduren före varje lagring för att förhindra att EFOY-bränslecellen fryser, se [AVSNITT 7.3](#).
- ▶ Lagra endast EFOY-bränslecellen upprätt i en lämplig kartong, t.ex. originalkartongen.
- ▶ Lagra EFOY-bränslecellen på en sval och väl ventilerad plats, men över 1 °C.



OBS

Om EFOY-bränslecellen har utsatts för temperaturer under 1 °C utan anslutet batteri och utan tillräckligt fylld EFOY-tankpatron finns det risk för frostsador.

- ▶ Låt EFOY-bränslecellen tina upp i ungefär 24 timmar i rumstemperatur före användning.













7.3 Aktivera transportskydd / utföra transportskyddsprocedur



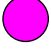
- ▶ **Via EFOY-appen / manöverdelen:** Se bränslecellens detaljsida.
- ▶ Följ anvisningarna.

Transportskyddsproceduren och den framgångsrika aktiveringen av transportskyddet indikeras av LED:n, se [AVSNITT 8](#).

8 LED-statusöversikt

Följande tabell ger en översikt över de olika färgkoderna för EFOY-bränslecellens LED-statusvisning.

LED	Beskrivning	EFOY-status	EFOY-läge
	Från	Från	Sleep
 grön	Permanent	Djupurladdningsskydd	Sleep
 grön	Blinkar långsamt (var 5:e sekund)	Standby	Auto
 grön	Permanent	Laddningsdrift och startfas	Auto
 grön	Blinkar snabbt (var 2:e sekund)	Frånkopplingsprocess	Auto/Sleep
 blå	Permanent	Frostskydd	Auto/Sleep
 gul	Permanent	Tankpatronen tom	Auto/Sleep
 röd	Permanent	Störning	Auto/Sleep
 röd	Blinkar snabbt (1x per sekund)	OBS	Auto/Sleep
 vit	Permanent	Frostskydd i fel	Auto/Sleep
 grön/röd	Blinkar omväxlande	Transportskydd aktivt	Transportskydd
 vit	Permanent	Transportskyddet genomförs	--

 vit	Blinkar snabbt (4x per sekund)	Återställ till fabriksinställningarna	--
 blå	Blinkar snabbt (2x per sekund)	Firmware-uppdatering genomförs	--
 magenta	Permanent	Firmware-uppdatering misslyckades	--

9 Ordlista

Automatisk drift (driftläge)	EFOY-bränslecellen tillkopplas automatiskt när batterispänningen faller under inkopplingsspänningen (eller inkopplingströskeln). EFOY-bränslecellen laddar batteriet tills frånkopplingsspänningen (eller frånkopplingströskeln) uppnås och frånkopplas sedan.
Batteriskydd (EFOY-status)	Batteriskyddet aktiveras automatiskt, även om EFOY-bränslecellen är i Sleep-läge, om batterispänningen faller under spänningen för batteriskyddet, se AVSNITT 2.3 .
EFOY-status	Driftsfasen är den fas i vilken EFOY-bränslecellen för närvarande befinner sig. Det finns följande driftsfaser: laddningsdrift, standby, från, frånkopplingsprocess, batteriskydd, frostskydd, transportskydd, störning, anvisning.
Från (EFOY-status)	Driftläget Från: Inkopplingsspänningen beaktas inte. För att skydda bränslecellen och batteriet utförs frostskyddet och batteriskyddet vid behov.
Frånkopplingsprocess (EFOY-status)	Driftläget Från: EFOY-bränslecellen har satts i driftläget Från. Laddningsdriften avslutas. Frånkopplingens varaktighet beror på frånkopplingsströmmen och frånkopplingstiden.
Frånkopplingsspänning	Driftläget Automatisk drift: EFOY-bränslecellen laddar batteriet tills batterispänningen uppnår frånkopplingsspänningen och frånkopplas sedan, se AVSNITT 2.3 . Frånkopplingens varaktighet beror på frånkopplingsströmmen och frånkopplingstiden.
Frånkopplingstid	Driftläget Automatisk drift: Om frånkopplingsspänningen har uppnåtts och frånkopplingsströmmen inte uppnås inom frånkopplingstiden frånkopplas EFOY-bränslecellen när frånkopplingstiden uppnås.
Frånkopplingsström	Driftläget Automatisk drift: När frånkopplingsspänningen uppnås reduceras laddningsströmmen. När laddningsströmmen underskrider den inställda frånkopplingsströmmen frånkopplas EFOY-bränslecellen. Frånkopplingens varaktighet beror förutom på frånkopplingsströmmen även på frånkopplingstiden.
Frånkopplingströskel	Driftläget Automatisk drift: Gäller endast smarta batterier, se "Frånkopplingsspänning" för standardbatterier. EFOY-bränslecellen laddar batteriet tills laddningsstatusen uppnår max. laddningsstatus och frånkopplas sedan, se AVSNITT 2.3 .
Frostskydd (EFOY-status)	EFOY-bränslecellen är i drift för att värma sig själv. Batteriet laddas vid behov. Frostskyddet ställs in automatiskt så snart temperaturen faller

under +3 °C. Under en femmånaders vinterperiod i Centraleuropa behöver EFOY-bränslecellen ca 10 liter metanol under frostskyddsdriften.

Inkopplingsfördröjning	Driftläget Automatisk drift: Om batterispänningen faller under inkopplingsspänningen under inkopplingsfördröjningstiden startar EFOY-bränslecellen automatiskt.
Inkopplingsspänning	Driftläget Automatisk drift: EFOY-bränslecellen tillkopplas automatiskt när batterispänningen faller under inkopplingsspänningen (eller inkopplingströskeln), se AVSNITT 2.3 . Inkopplingsfördröjningen beaktas.
Inkopplingströskel	Driftläget Automatisk drift: Gäller endast smarta batterier, se "Inkopplingsspänning" för standardbatterier. EFOY-bränslecellen tillkopplas automatiskt när laddningsstatusen faller under max. urladdningsstatus, se AVSNITT 2.3 . Inkopplingsfördröjningen beaktas.
Ladda nu	Driftläge Automatisk drift och Från: Om batterispänningen ligger under max. "Ladda nu"-spänning kan EFOY-bränslecellen tillkopplas oavsett driftläge. EFOY-bränslecellen laddar batteriet tills fränkopplingsspänningen uppnås. Bränslecellen befinner sig därefter i driftläget "Automatisk drift".
Laddningsdrift (EFOY-status)	EFOY-bränslecellen laddar batteriet.
Läge	Driftläget definierar EFOY-bränslecellens beteende. Följande driftlägen finns: Automatisk drift och Sleep. Det rekommenderade driftläget är "Automatisk drift".
Max. laddningstid	Om fränkopplingsspänningen inte uppnås inom max. laddningstid fränkopplas EFOY-bränslecellen.
Min. laddningstid	EFOY-bränslecellen beräknar den genomsnittliga varaktigheten för en laddningscykel. Om värdet faller under det inställda värdet är detta en indikation på ett defekt, för gammalt eller för litet batteri. Det kan också indikera felaktigt inställda batteriparametrar. Ständiga korta laddningscykler kan skada EFOY-bränslecellen eller batteriet.
Sleep (driftläge)	EFOY-bränslecellen är fränkopplad. Inkopplingsspänningen beaktas inte. För att skydda bränslecellen och batteriet utförs frostskyddet och batteriskyddet vid behov. Om du sätter EFOY-bränslecellen i Sleep innan den har uppnått minsta laddningstid (se AVSNITT 2.3) körs den vidare under motsvarande tid tills laddningscykeln har avslutats. Låt tankpatronen och batteriet vara anslutna under fränkopplingsprocessen.
Standby (EFOY-status)	Driftläget Automatisk drift:

	Standardbatterier: EFOY-bränslecellen är i Standby-drift och övervakar batterispänningen eller laddningsstatusen. Batteriet är tillräckligt laddat.
Startfas (EFOY-status)	Driftläge Automatisk drift och Från: I början av laddningsprocessen befinner sig EFOY-bränslecellen i en startfas då enheten värms upp. EFOY-bränslecellen uppnår endast sin fulla utgångseffekt efter att startfasen har avslutats.
Störning (EFOY-status)	En störning föreligger, motsvarande anvisningar visas.
Transportskydd (EFOY-status)	Vid leverans befinner sig EFOY-bränslecellen i transportskydd. För att skydda mot frysning finns det inget vatten i kritiska komponenter. Inställningar för batteri och tankpatron kan göras. Transportskyddet måste inaktiveras för drift.
Transportskyddsprocedur	För att aktivera transportskyddet måste vattnet tappas ur kritiska komponenter i EFOY. Detta görs under transportskyddsproceduren. Följ anvisningarna på manöverpanelen eller i appen. När transportskyddsproceduren har slutförts befinner sig EFOY-bränslecellen i driftsfasen Transportskydd.

10 Använda programvarulicenser från tredje part

Den fullständiga användningen av alla programvarulicenser från tredje part kan du ladda ner via <https://www.my-efoy.com/third-party-licenses>. Här hittar du alla angivna licensvillkor, undantag från garantier och meddelanden om upphovsrätt.