

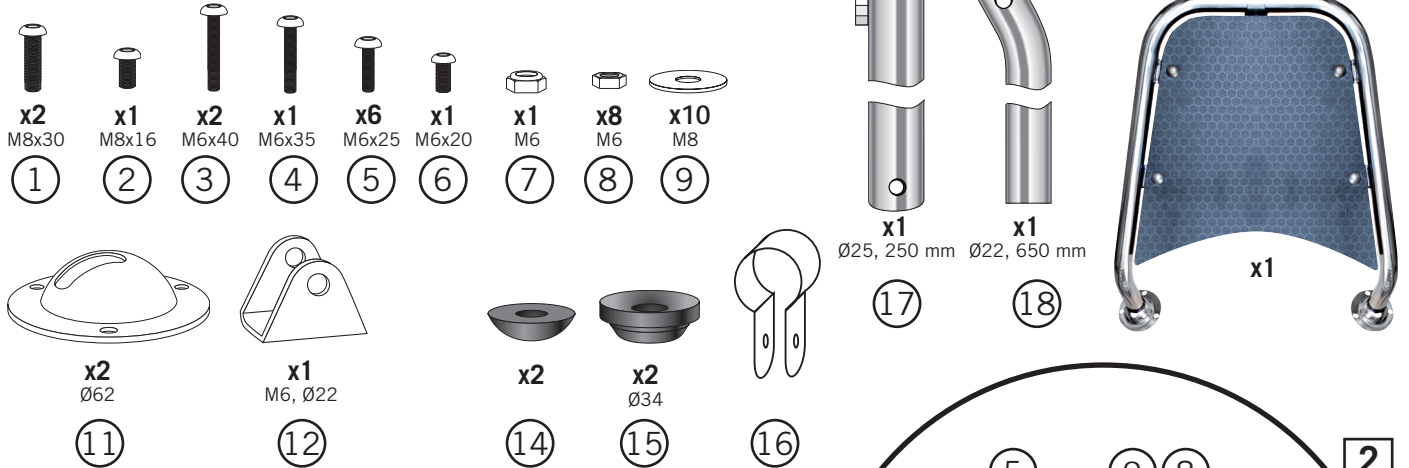


Detta behöver du:  
You will need this:



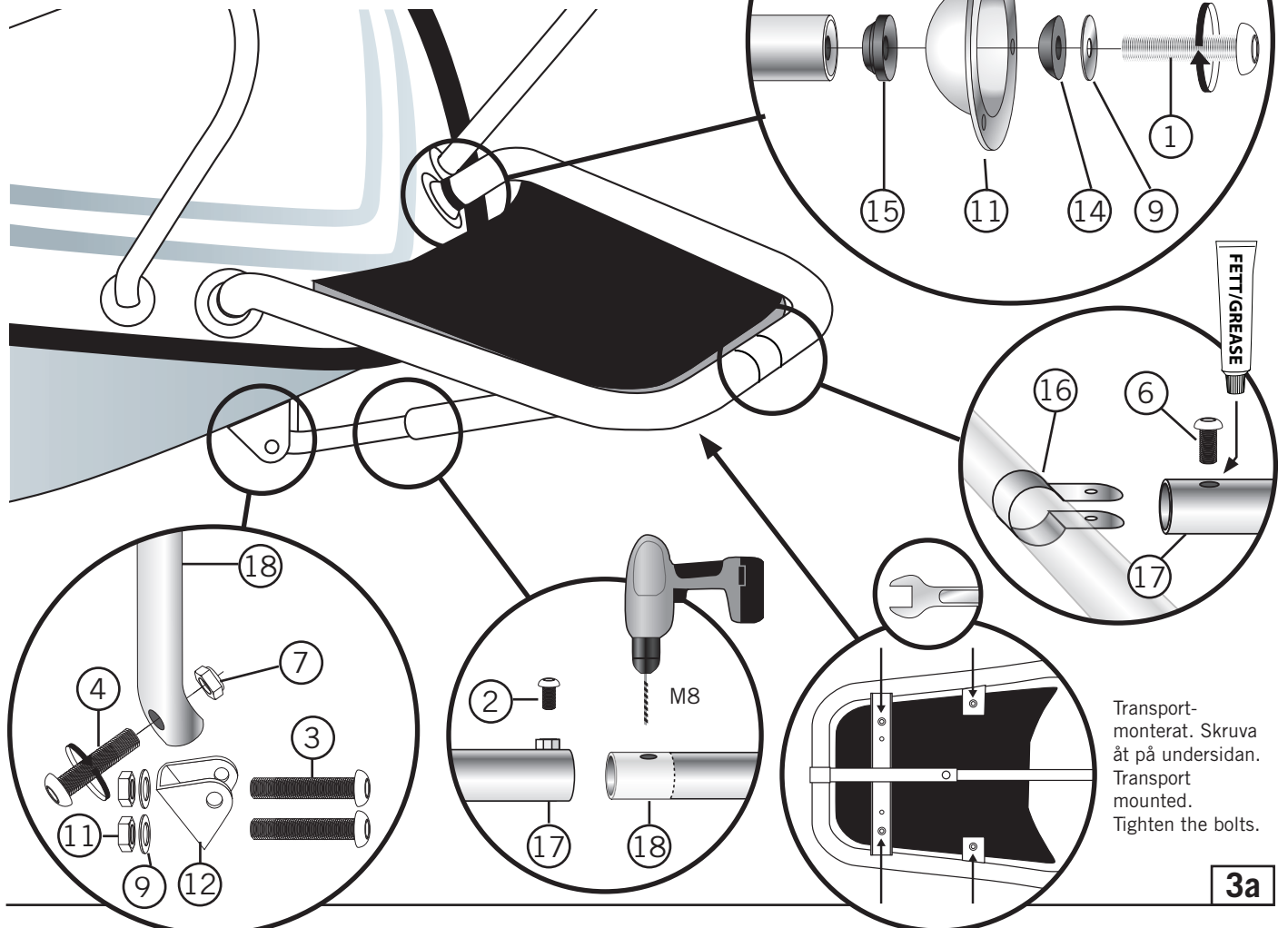
1

### Innehåll:



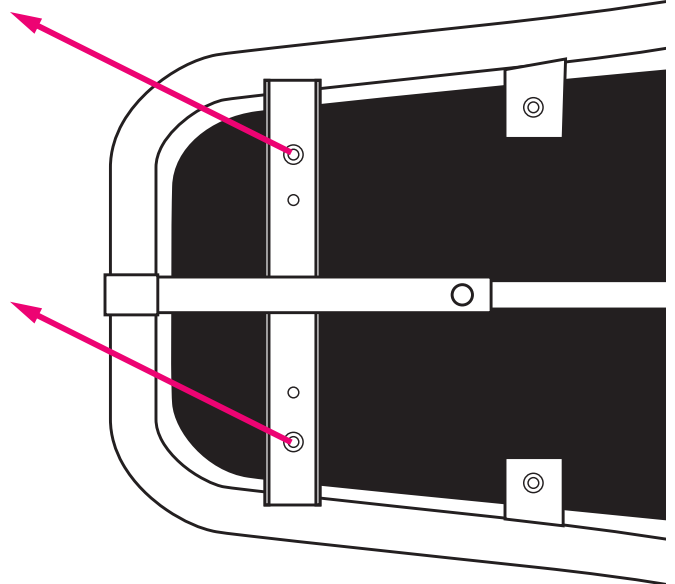
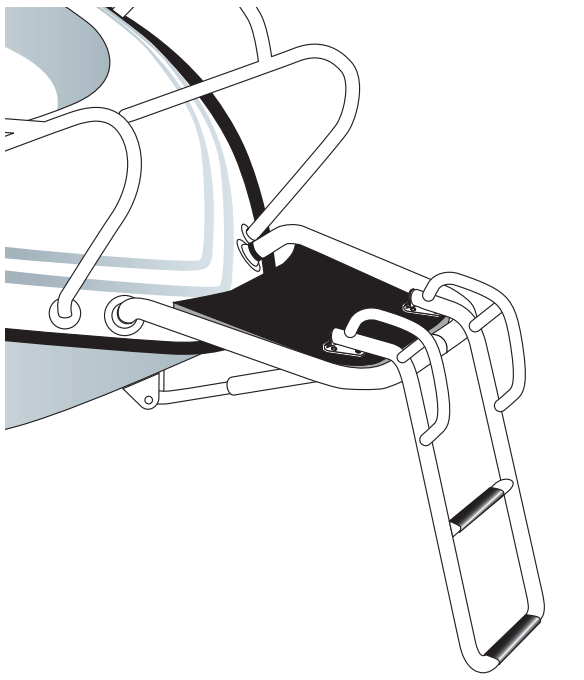
2

### Monteringskarta MP40:

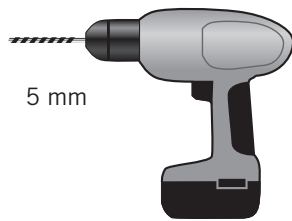
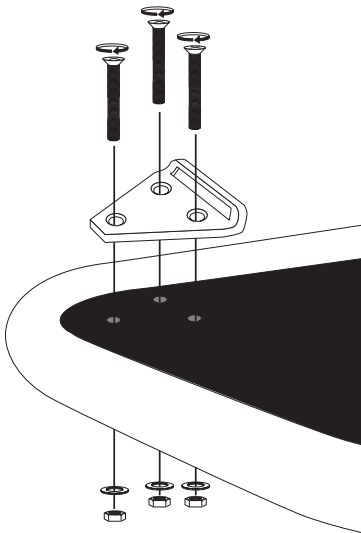


Transportmonterat. Skruva åt på undersidan.  
Transport mounted. Tighten the bolts.

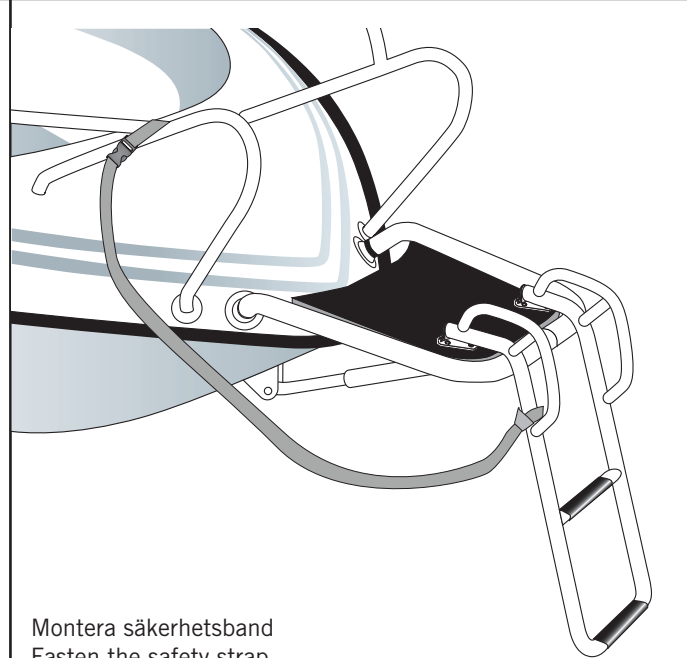
3a



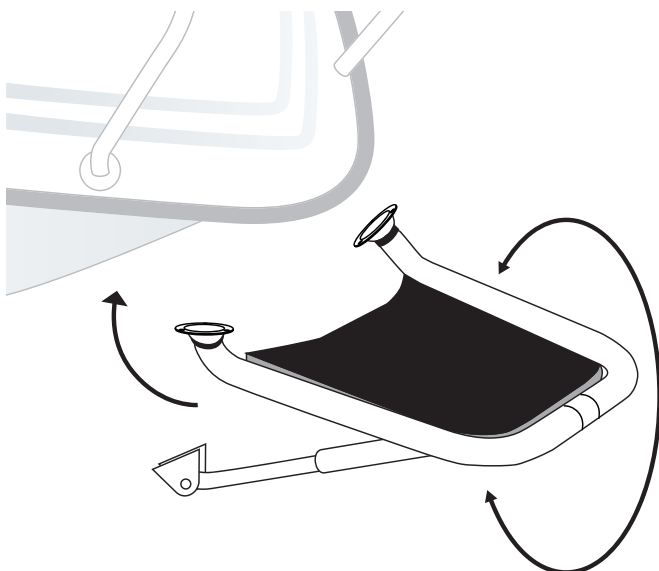
Avlägsna dessa bultar vid montering av steg  
Remove these bolts when mounting the ladder



5 mm



Montera säkerhetsband  
Fasten the safety strap



För alternativt montage - vänd peket, lossa plattan och montera på motsatt sida.

For alternate mounting - reversible peket, loosen the plate and mount on the opposite side.