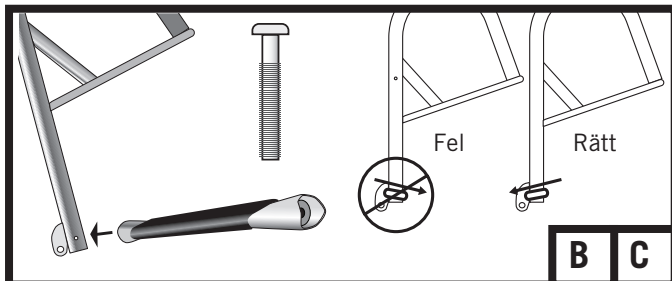
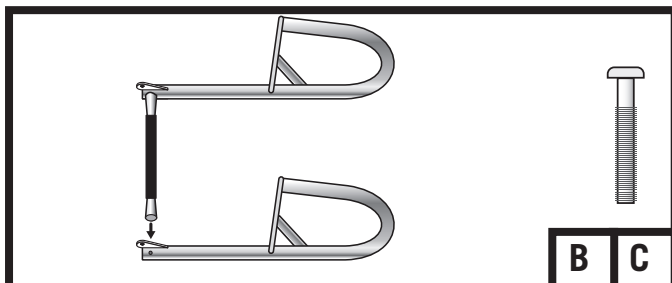


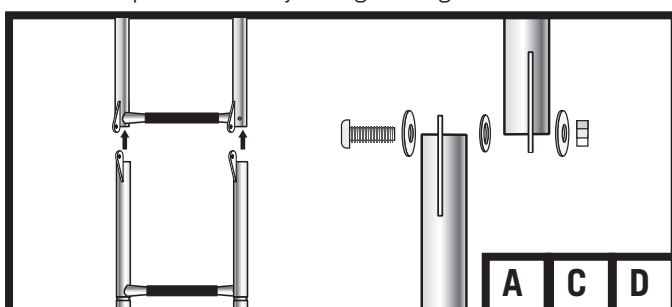
För att stegen monteras på rätt sida av det böjda staget kolla passning med underdel vid gångjärnen först.



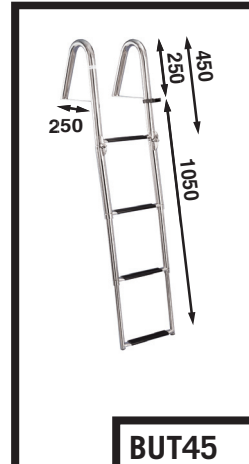
Fäst fotstegen på detta staget (på insidan). Se till att stegvinkeln blir rätt - de skall luta uppåt när du klättrar.



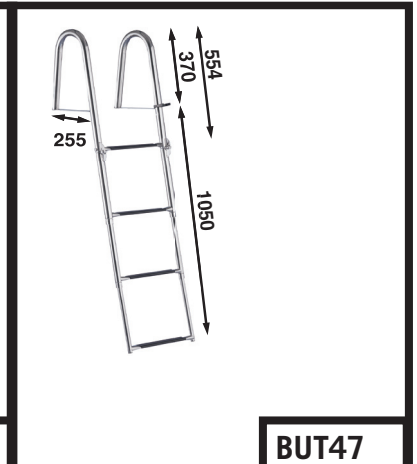
Montera ihop det andra böjda staget i stegen.



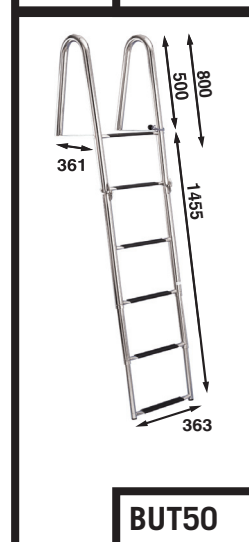
Montera ihop över- och underdel av stegen vid gångjärnen.



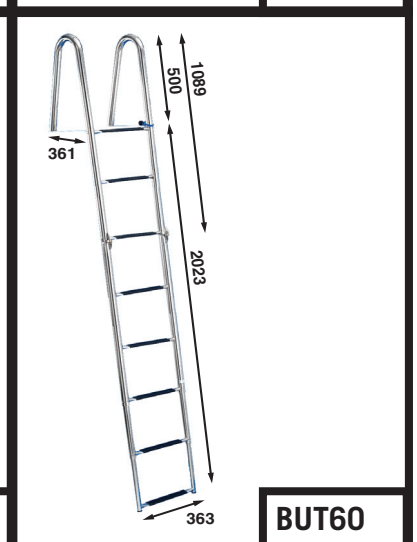
BUT45



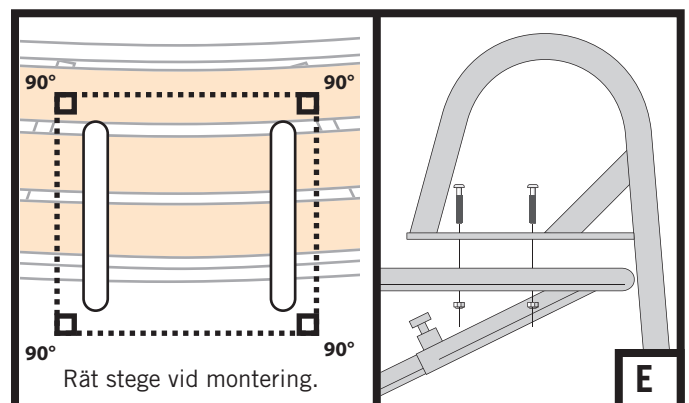
BUT47



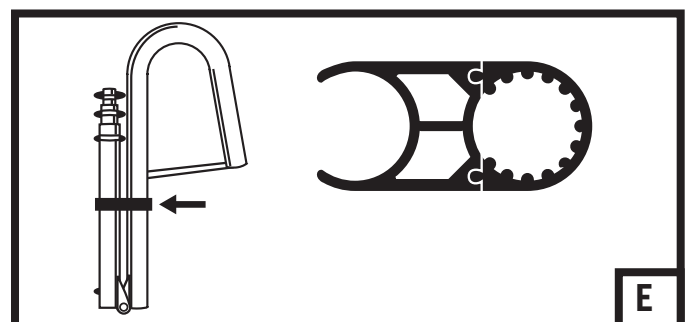
BUT50



BUT60



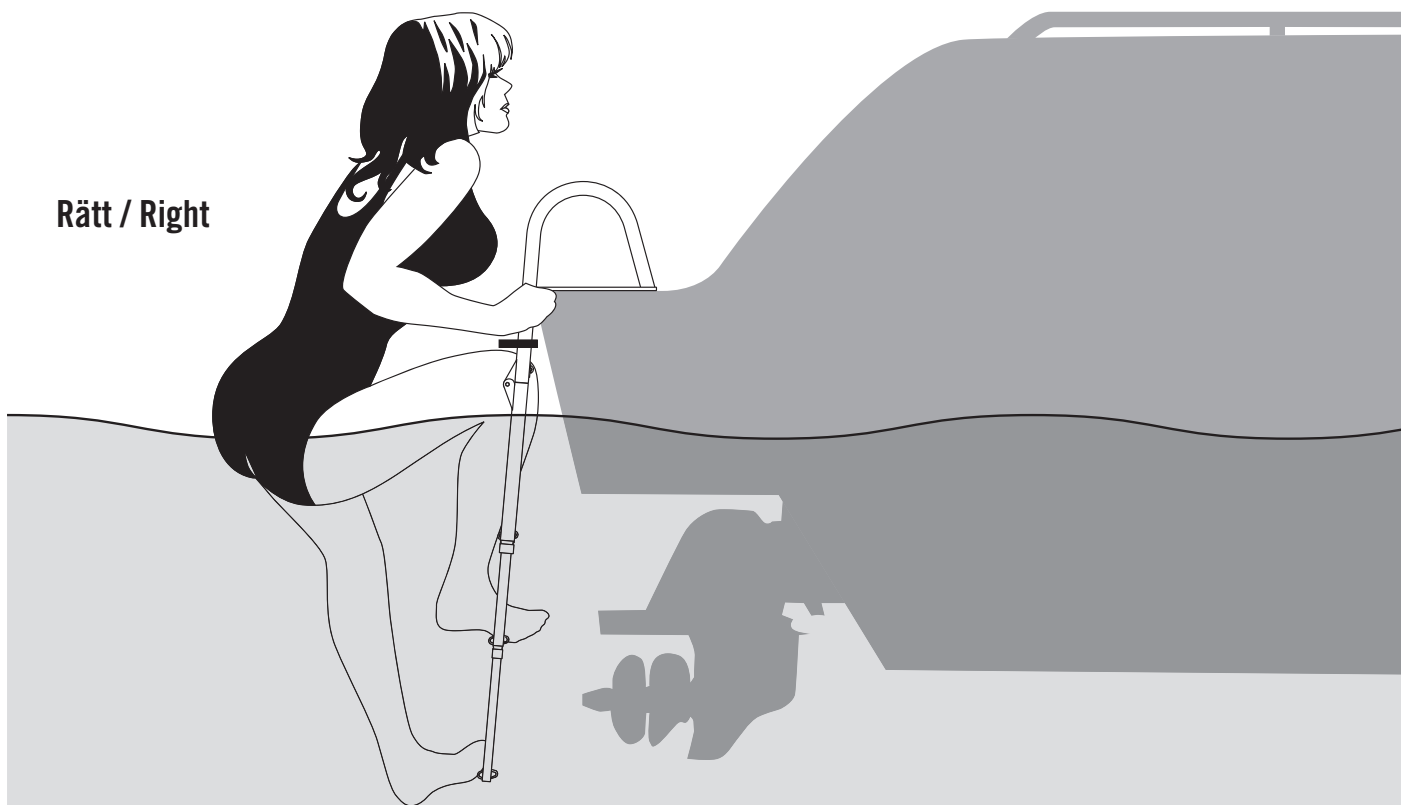
Stegen skruvas fast med bultar (ingår ej). Täta med sikaflex i fästhål.



Fäst clips i stegen (ett räcker). Ringdelen går att lossa som en pusselbit. Clipset håller fast stegen i uppfällt läge.

Handhavande:

Rätt / Right



Fel / Wrong

