



ULTRAFLEX S.p.a.  
Via Crose, 2  
16015 CASELLA (GE) - ITALY  
Marketing Departement  
Via Milite Ignoto, 8a  
16012 BUSALLA (GE) - ITALY  
Tel. +39 010 - 9620300  
Fax +39 010 - 9620333  
www.ultraflexgroup.it  
ut@ultraflexgroup.it



**B65 - B73**  
**B76 - B77**

## ISTRUZIONI PER IL MONTAGGIO

**ATTENZIONE:** QUESTE ISTRUZIONI CONTENGONO INFORMAZIONI IMPORTANTI PER LA SICUREZZA E DEVONO ESSERE CONSEGNATE AL PROPRIETARIO DELLA IMBARCAZIONE

<b>B65</b> Cromato	<b>B73</b> Verniciato
<b>B76</b> Cromato Con Trim	<b>B77</b> Verniciato Con Trim

### AVVERTENZA:

- Leggere attentamente queste istruzioni prima di procedere al montaggio.
- Una applicazione scorretta o un improprio montaggio possono causare la perdita di controllo del motore con conseguenti danni a cose e/o persone.
- La Società produttrice non accetta alcuna responsabilità per le installazioni in cui siano state usate parti non originali.
- Si consiglia di effettuare la regolazione del sistema di guida con la imbarcazione in acqua e il motore in moto.

I comandi monoleva **B65 - B73 - B76 - B77** possono utilizzare i seguenti cavi **Ultraflex**:

- C0 - C2 - C7 - C8 - C14 senza kit di connessione
- C5 - C16 con kit di connessione K35

### MONTAGGIO LEVA DI COMANDO (solo per B65 e B73) (Fig. 1)

#### ATTENZIONE:

- Prima di fissare la leva 37 assicurarsi che il comando sia in posizione di folle (Bilanciere 20 come indicato in Fig. 2).

L'accoppiamento scanalato fra leva 37 e alberino 36 consente di regolare la posizione della leva di 5° in 5°.

Fissare la leva 37 all'alberino 36 con la vite 41.  
Inserire il tappo 42.

### INVERSIONE DEL SENSO DI COMANDO ACCELERATORE (Fig.2)

**NOTA:** Questa istruzione è necessaria solo per i comandi acceleratore che lavorano a trazione per aprire il gas.

Assicurarsi che il comando sia in posizione di folle (Bilanciere 20 come indicato in Fig. 2).

Svitare la vite di fermo ed estrarre il mozzo della leva 37 nella direzione indicata dalla freccia.

Ruotare di 180° e ribloccare con la vite di fermo.

### ACCELERAZIONE IN FOLLE (Fig. 2)

Estrarre il mozzo della leva 37 nella direzione indicata dalla freccia e ruotare in senso orario od antiorario fino ad ottenere l'accelerazione voluta.

Con la leva in posizione di folle, la molla di richiamo riporterà il mozzo nella posizione iniziale.

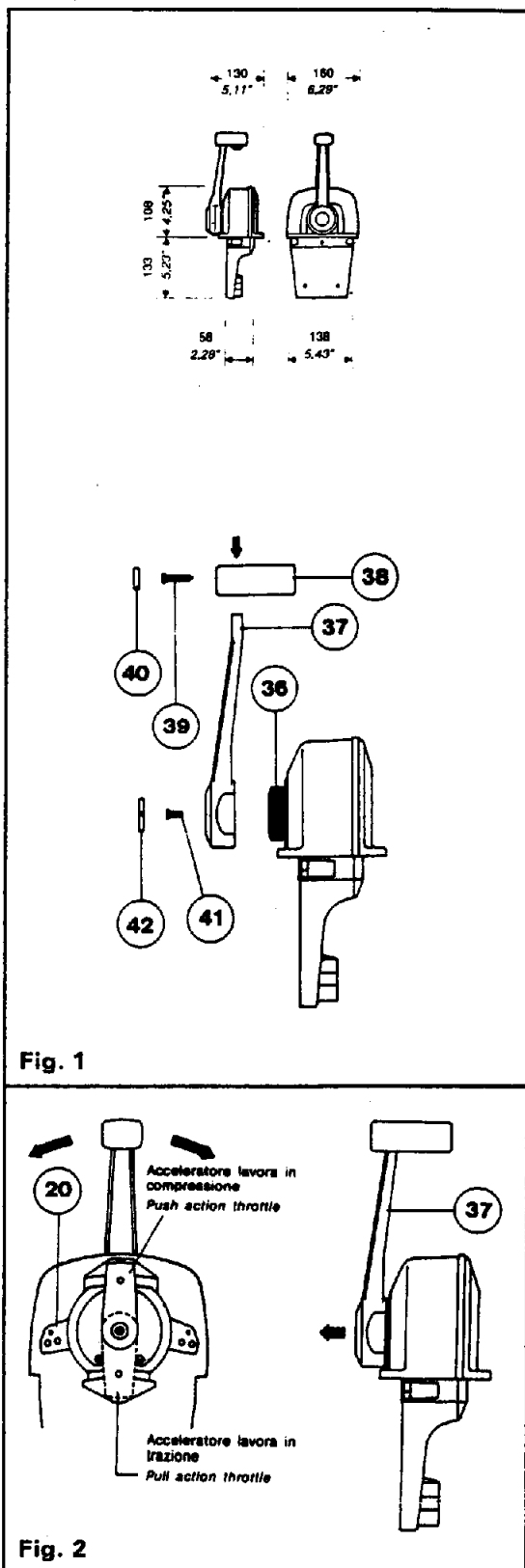
#### ATTENZIONE:

- Il corretto funzionamento del comando dipende dalla esatta regolazione della corsa dell'invertitore.

In nessun caso la corsa sviluppata dal comando monoleva (67 mm al foro interno, 78 mm al foro esterno del bilanciere 20) deve risultare superiore alla corsa misurata sulla leva del motore.

Ciò potrebbe danneggiare sia il cavo che il comando.

- Le guaine dei cavi, uscenti dalla parte inferiore del comando, possono essere fasciate in gruppo o fissate ad una distanza minima di 500 mm dal comando stesso.



## MONTAGGIO DEI CAVI C0 - C2 - C7 - C8

### COLLEGAMENTO DEL CAVO INVERTITORE (Fig. 3)

Rimuovere dal cavo i gommini D, E e il dado F.  
Inserire il cavo nel connettore 27 (nero) e fissarlo con il fermacavo 29.

**NOTA:** Inserire e ripiegare la linguetta sul connettore in modo che non si sfili.

Avvitare il puntale 10 sul terminale del cavo e agganciarlo al perno con piastrina 22 tramite l'anello radiale 7.  
Inserire il perno con piastrina 22 in uno dei fori del bilanciere 20 (usare il foro interno per una corsa di 67 mm ed il foro esterno per una corsa di 78 mm) e fissarlo con la vite 21.  
Il connettore 27 (nero), preassemblato con il cavo, va posizionato nella sede G o H (Fig. 5).

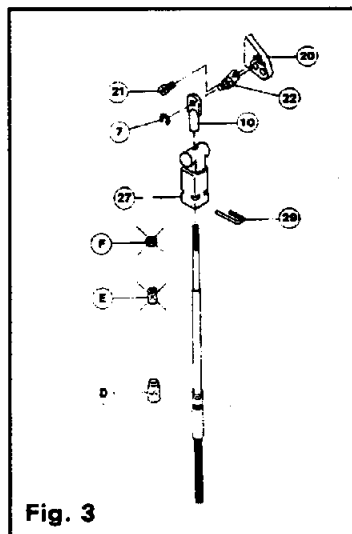


Fig. 3

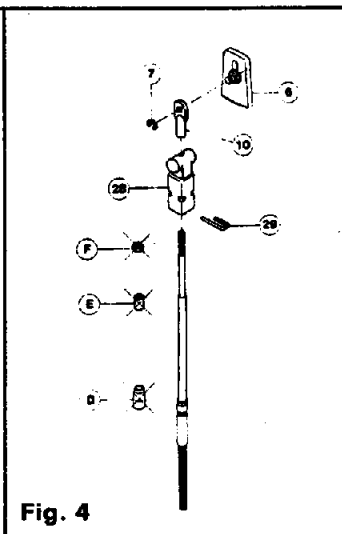


Fig. 4

### COLLEGAMENTO DEL CAVO ACCELERATORE (Fig. 4)

Rimuovere dal cavo i gommini D, E e il dado F.  
Inserire il cavo nel connettore 28 (rosso) e fissarlo con il fermacavo 29.

**NOTA:** Inserire e ripiegare la linguetta sul connettore in modo che non si sfili.

Avvitare il puntale 10 sul terminale del cavo e agganciarlo al perno della levetta 6 tramite l'anello radiale 7.  
Il connettore 28 (rosso), preassemblato con il cavo, va posizionato nella sede I (Fig. 5).

Fissare il fermaguaina 30 con le viti 1 per impedire lo sfilamento dei cavi dal comando.

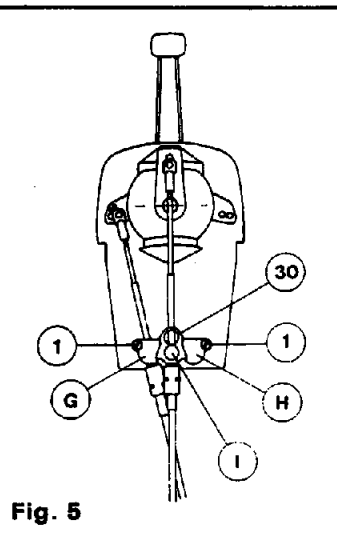


Fig. 5

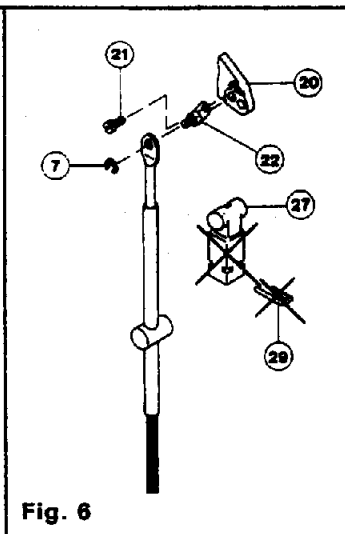


Fig. 6

## MONTAGGIO DEI CAVI C14

### COLLEGAMENTO DEL CAVO INVERTITORE (Fig. 6)

Collegare il puntale del cavo al perno con piastrina 22, fermandolo con l'anello radiale 7.

Inserire il perno con piastrina 22 nel foro interno del bilanciere 20 (foro interno corsa di 67 mm), quindi fissarlo con la vite 21.

Inserire il cilindretto del terminale guaina nella sede L o M (Fig. 8).

**NOTA:** Il connettore 27 (nero) e il fermacavo 29 non sono utilizzati.

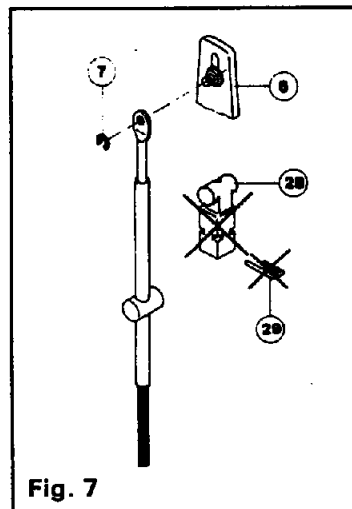


Fig. 7

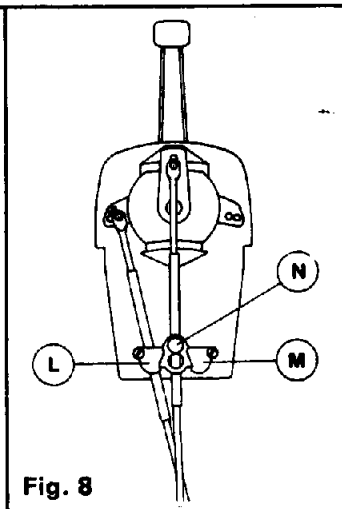


Fig. 8

### COLLEGAMENTO DEL CAVO ACCELERATORE (Fig. 7)

Collegare il puntale del cavo al perno della levetta 6, fermandolo con l'anello radiale 7.

Quando il cavo lavora a compressione inserire il cilindretto del terminale guaina nella sede N (Fig. 8).

Quando il cavo lavora a trazione inserire il cilindretto del terminale guaina nella sede O (Fig. 9).

**NOTA:** Il connettore 28 (rosso) e il fermacavo 29 non sono utilizzati.

Fissare il fermaguaina 30 con le viti 1 per impedire lo sfilamento dei cavi dal comando.

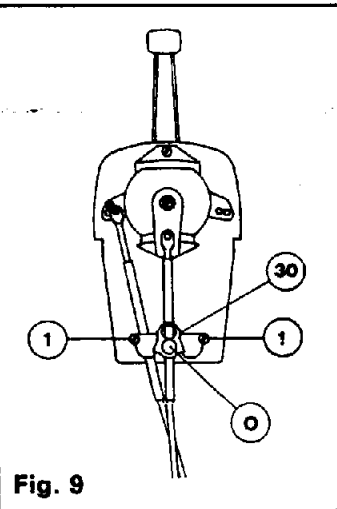


Fig. 9

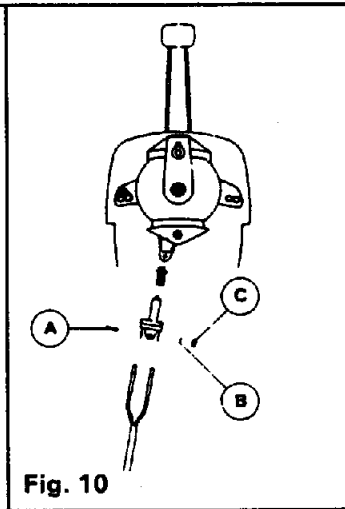


Fig. 10

## INTERRUTTORE DI SICUREZZA X12 (Fig. 10)

Il comando monoleva è predisposto per utilizzare l'interruttore di sicurezza X12, che permette l'avviamento del motore solo con l'invertitore in posizione di folle.

Fissare l'interruttore di sicurezza con vite A, rondella B e dado C.

**NOTA:** La testa della vite deve rimanere sull'esterno del comando monoleva.



**ULTRAFLEX S.p.a.**  
 Via Crose, 2  
 16015 CASELLA (GE) - ITALY  
**Marketing Department**  
 Via Milite Ignoto, 8a  
 16012 BUSALLA (GE) - ITALY  
 Tel. +39 010 - 9620300  
 Fax +39 010 - 9620333  
 www.ultraflexgroup.it  
 ut@ultraflexgroup.it



**B65 - B73**  
**B76 - B77**

## INSTALLATION INSTRUCTIONS

**WARNING:** THE FOLLOWING INSTRUCTIONS CONTAIN IMPORTANT SAFETY INFORMATION AND MUST BE FORWARDED TO THE BOAT OWNER

<b>B65</b>	Crome plated	<b>B73</b>	Painted
<b>B76</b>	Crome plated With Trim	<b>B77</b>	Painted With Trim

### IMPORTANT SAFETY NOTICE:

- Please read these instructions carefully before installation.
- Improper usage or incorrect assembly can result in loss of engine control with subsequent damages to things and/or injury to persons.
- The Manufacturer does not accept responsibilities for the installations where non-original items are used.
- It is recommended to perform the control system rigging with the boat floating and the engine running.

B65 - B73 - B76 - B77 control units can utilize the following Ultraflex cables:

- C0 - C2 - C7 - C8 - C14 (no connection kit required)
- C5 - C16 (K35 connection kit required)

### LEVER ASSEMBLY (B65 and B73 only) (Fig. 1)

#### WARNING:

- Before attaching lever 37 be sure the gear is in neutral (See rocker arm 20 as shown in Fig. 2).

The lever 37 coupling on the splined shaft 36 allows a 5 by 5 degrees lever position adjustment.

Attach the control lever 37 to shaft 36 securing with screw 41. Insert the cap 42.

### THROTTLE REVERSING (Fig. 2)

**NOTE:** This procedure is only necessary for throttle mechanisms that require a pull instead of push to open.

Be sure the control is in the neutral position (See rocker arm 20 as shown in Fig. 2).

Unscrew set screw and pull out the hub of lever 37 as shown by the arrow (Fig. 2).

Turn 180 degrees and reattach with set screw.

### NEUTRAL WARM-UP (Fig. 2)

Pull lever 37 hub in the direction shown by the arrow and rotate clockwise or counterclockwise until desired warm-up.

With lever in neutral, return spring will bring to initial position.

#### WARNING:

- Correct control operation depends on precise adjustment of shift gear travel.  
 In no case the travel provided by the control unit (67 mm at inner hole and 78 mm at outer hole of rocker arm 20) should be longer than the travel allowed by the engine mounted lever.  
 Failure of the above will result in cable and control unit damage.
- The sheaths of the cables below the control unit can be wrapped together or fastened at a 500-mm minimum distance from the control unit.

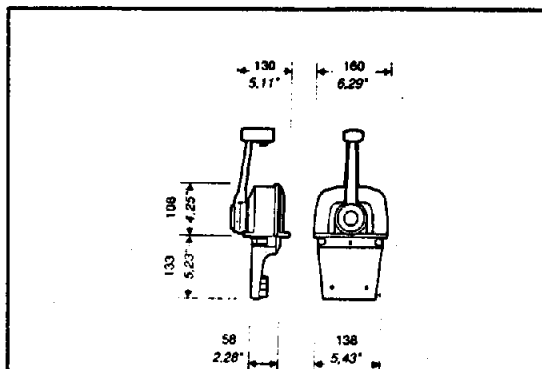


Fig. 1

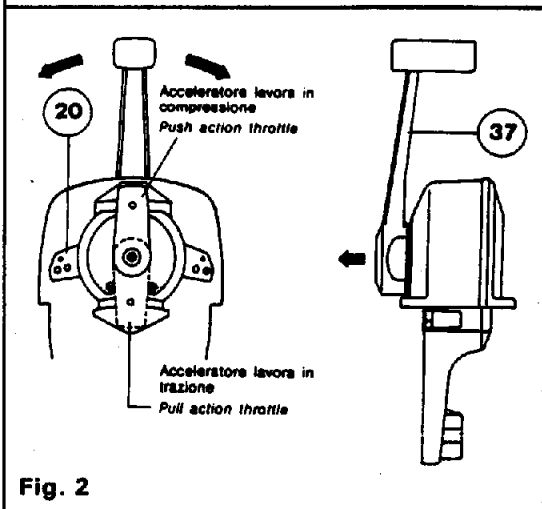


Fig. 2

## C0 - C2 - C7 - C8 CABLES INSTALLATION

### SHIFT CABLE CONNECTION (Fig. 3)

Remove rubber seals D, E and nut F.  
Insert the cable into the connector 27 (black) and attach with the split pin 29.

**NOTE:** Insert and fold the split pin against the connector in order to avoid disengagement.

Screw the terminal 10 on the cable end then connect to pivot pin 22 using circlip 7.

Insert the pivot pin 22 into one of the two holes of the rocker arm 20 (inner hole for a 67-mm and outer hole for a 78-mm travel) then attach with the screw 21.

The connector 27 (black), preassembled on the cable, must be installed in the G or H seat (Fig. 5).

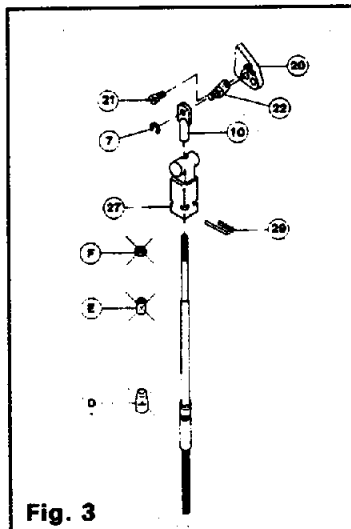


Fig. 3

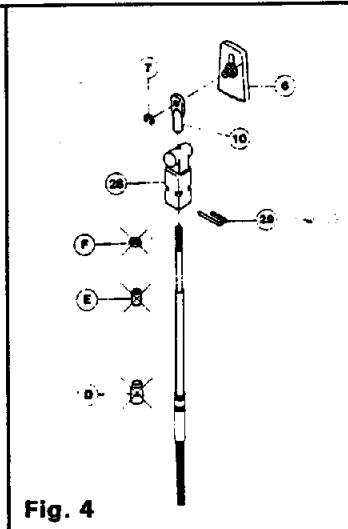


Fig. 4

### THROTTLE CABLE CONNECTION (Fig. 4)

Remove rubber seals D, E and nut F.  
Insert the cable into the connector 28 (red) and attach with the split pin 29.

**NOTE:** Insert and fold the split pin against the connector in order to avoid disengagement.

Screw the terminal 10 on the cable end then connect to throttle lever 6 using circlip 7.

The connector 28 (red), preassembled on the cable, must be installed in the I seat (Fig. 5).

Attach casing fastener 30 with screws 1 to prevent cables disengagement from control box.

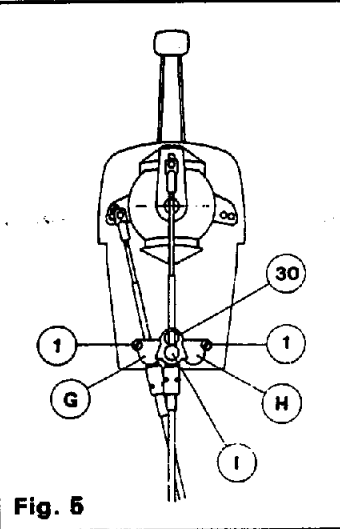


Fig. 5

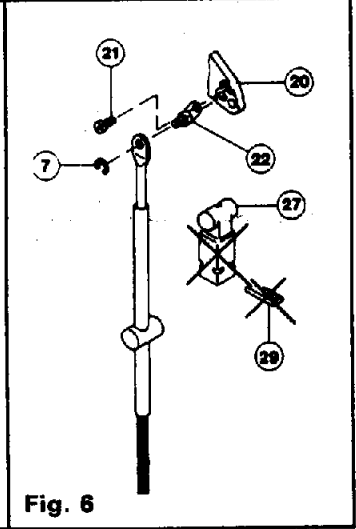


Fig. 6

## C14 CABLES INSTALLATION

### SHIFT CABLE CONNECTION (Fig. 6)

Connect the terminal of the cable to the pivot pin 22, then attach with circlip 7.

Insert the pivot pin 22 into the inner hole of rocker arm 20 (67 mm travel), then attach with the screw 21.

Insert the cross cylinder of cable sheath end into the L or M seat (Fig. 8).

**NOTE:** Connector 27 (black) and split pin 29 are not used.

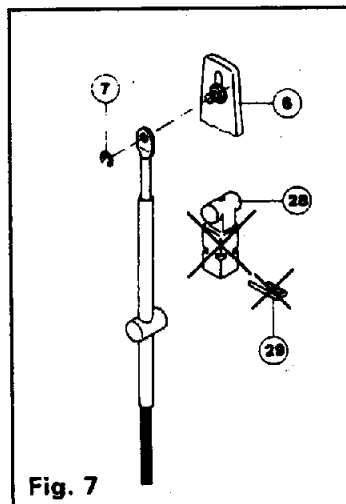


Fig. 7

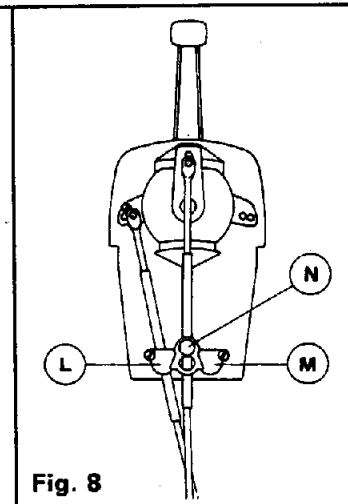


Fig. 8

### THROTTLE CABLE CONNECTION (Fig. 7)

Connect the terminal of the cable to the throttle lever 6, then attach with circlip 7.

With push operating cables insert the cross cylinder of cable sheath end into the N seat (Fig. 8).

With pull operating cables insert the cross cylinder of cable sheath end into the O seat (Fig. 9).

**NOTE:** Connector 28 (red) and split pin 29 are not used.

Attach casing fastener 30 with screws 1 to prevent cables disengagement from control box.

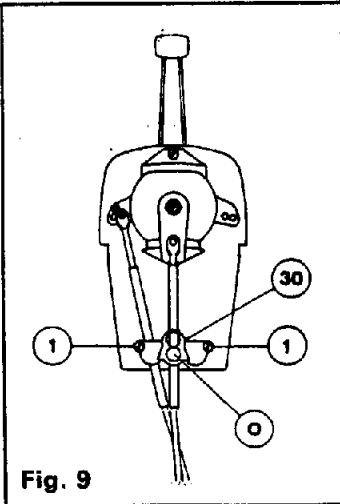


Fig. 9

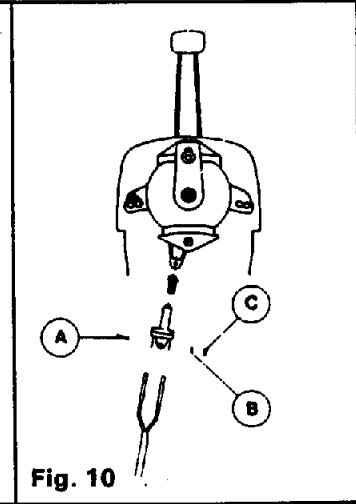


Fig. 10

## X12 NEUTRAL SAFETY SWITCH (Fig. 10)

The single lever control unit can be equipped with the optional X12 neutral safety switch which prevents engine starting while shift gear is engaged.

Secure the neutral safety switch with screw A, washer B and nut C.

**NOTE:** Keep the screw head on the outside of the control.



**ULTRAFLEX S.p.a.**  
 Via Crose, 2  
 16015 CASELLA (GE) - ITALY  
 Marketing Departement  
 Via Milite Ignoto, 8a  
 16012 BUSALLA (GE) - ITALY  
 Tel. +39 010 - 9620300  
 Fax +39 010 - 9620333  
 www.ultraflexgroup.it  
 ut@ultraflexgroup.it



**B65 - B73**  
**B76 - B77**

## INSTRUCTIONS POUR LE MONTAGE

**ATTENTION:** LES INSTRUCTIONS SUIVANTES CONTIENNENT D'IMPORTANTES INFORMATIONS POUR LA SÉCURITÉ ET DOIVENT ÊTRE DONNÉES AU PROPRIÉTAIRE DE L'IMBARCATION

<b>B65</b> Chromé	<b>B73</b> Verni
<b>B76</b> Chromé Avec Trim	<b>B77</b> Verni Avec Trim

### INSTRUCTIONS IMPORTANTES:

- Lisez attentivement les instructions suivantes avant de procéder à l'installation.
- Une mauvaise application ou un montage non correct peuvent causer la perte du contrôle du moteur avec des dommages conséquents pour les choses et/ou les personnes.
- La Compagnie productrice n'accepte aucune responsabilité pour les installations où l'on aurait utilisé des pièces non originales.
- On conseille d'effectuer le réglage du système de conduite avec l'imbarcation dans l'eau et le moteur en marche.

Les commandes mono-levier **B65 - B73 - B76 - B77** peuvent utiliser les câbles **Ultraflex** suivants:

- C0 - C2 - C7 - C8 - C14 sans kit de connexion
- C5 - C16 avec kit de connexion K35

### MONTAGE DU LEVIER DE COMMANDE (Fig. 1) (seulement pour B65 et B73)

#### ATTENTION

- Avant de fixer le levier 37 assurez-vous que le mécanisme soit au point mort (Culbuteur 20 comme indiqué à la Fig. 2).

L'accouplement cannelé du levier 37 sur l'arbre 36 vous permettra de régler la position du levier de 5 en 5 degrés.

Fixez le levier 37 sur l'arbre 36 avec la vis 41.  
Insérez le bouchon 42.

### INVERSION DU SENS DE COMMANDE ACCÉLÉRATEUR (Fig. 2)

**NOTE:** L'instruction suivante est nécessaire seulement pour les commandes accélérateur qui travaillent en traction pour accélérer.

Assurez-vous que la commande soit au point mort (Culbuteur 20 comme indiqué à la Fig. 2).

Dévissez la vis de blocage et extrayez le moyeu du levier 37 dans la direction indiquée par la flèche.

Tournez le levier de 180° et revissez la vis de blocage.

### ACCÉLÉRATION AU POINT MORT (Fig. 2)

Extrayez le moyeu du levier 37 dans la direction indiquée par la flèche et tournez dans le sens des aiguilles d'une montre ou en sens inverse jusqu'à obtenir l'accélération désirée.

Avec le levier au point mort, le ressort de rappel reportera le moyeu dans la position initiale.

#### ATTENTION:

- Le fonctionnement correct de la commande dépend du réglage exact de l'inverseur.  
La course développée par la commande monolevier (67 mm au trou interne, 78 mm au trou externe du culbuteur 20) ne doit jamais résulter supérieure à la course mesurée sur le levier du moteur.  
Cela pourrait endommager aussi bien le câble que la commande.
- Les gaines des câbles, sortant de la partie inférieure, peuvent être revêtues ou fixées à une distance minimum de 500 mm de la commande même.

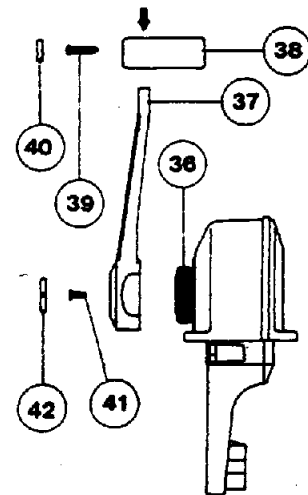
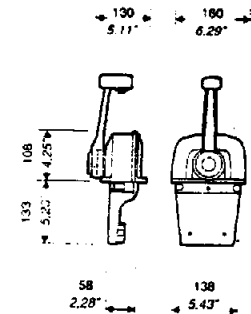


Fig. 1

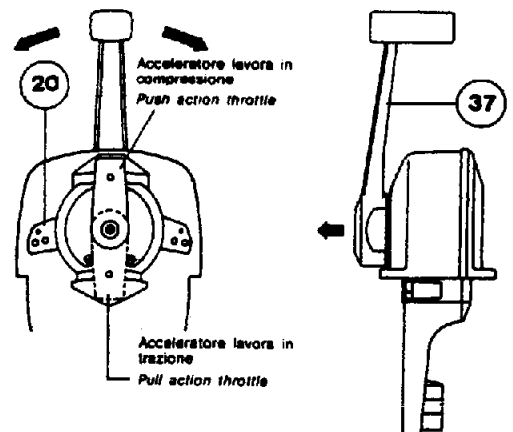


Fig. 2

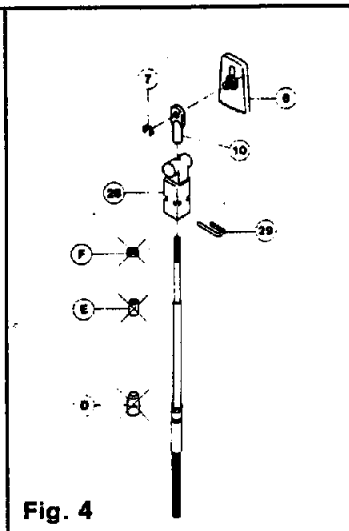
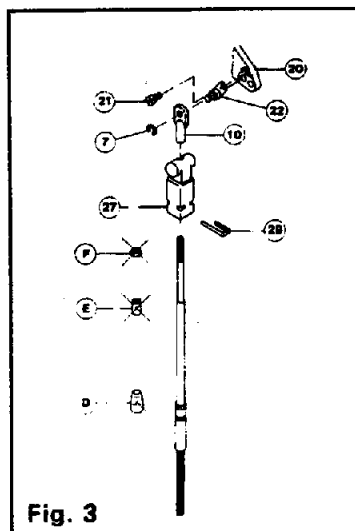
## MONTAGE DES CÂBLES C0 - C2 - C7 - C8

### BRANCHEMENT DU CÂBLE INVERSEUR (Fig. 3)

Enlevez du câble les capsules D, E et l'écrou F.  
Insérez le câble dans le connecteur 27 (noir) en vous servant pour le fixage de l'arrête-câble 29.

**NOTE:** Insérez et repliez la languette sur le connecteur pour empêcher le défilage.

Vissez l'extrémité 10 sur la tige du câble et ensuite accrochez-la au pivot avec plaque 22 en la fixant avec la bague radiale 7.  
Insérez le pivot avec plaque 22 dans un des (deux) trous du culbuteur 20 (trou interne pour une course de 67 mm, trou externe pour une course de 78 mm) et fixez-le avec la vis 21.  
Le connecteur 27 (noir), pré-assemblé avec le câble, doit être positionné dans le logement G ou H (Fig. 5).



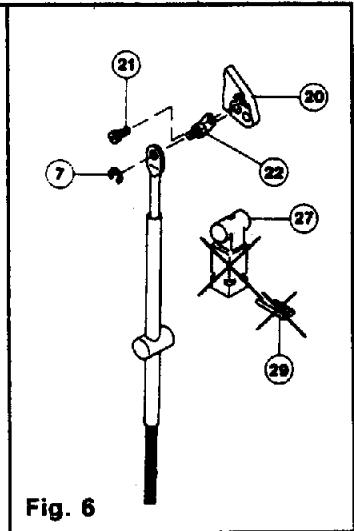
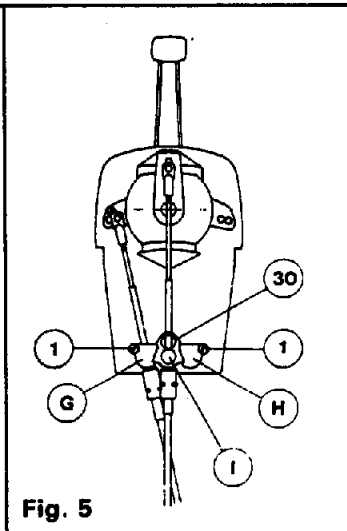
### BRANCHEMENT DU CÂBLE ACCÉLÉRATEUR (Fig. 4)

Enlevez du câble les capsules D, E et l'écrou F.  
Insérez le câble dans le connecteur 28 (rouge) en vous servant pour le fixage de l'arrête-câble 29.

**NOTE:** Insérez et repliez la languette sur le connecteur pour empêcher le défilage.

Vissez l'extrémité 10 sur la tige du câble et ensuite accrochez-la au levier 6 en la fixant avec la bague radiale 7.  
Le connecteur 28 (rouge), pré-assemblé avec le câble, doit être positionné dans le logement I (Fig. 5).

Fixez l'arrête-gaine 30 avec les vis 1 pour empêcher le défilage des câbles de la commande.



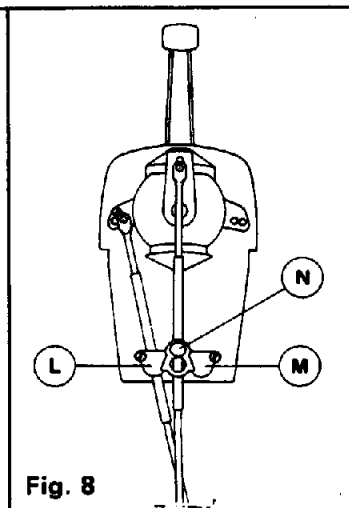
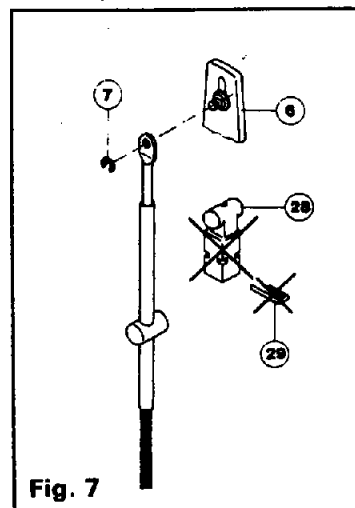
## MONTAGE DES CÂBLES C14

### BRANCHEMENT DU CÂBLE INVERSEUR (Fig. 6)

Branchez l'extrémité du câble au pivot avec plaque 22 en la fixant avec la bague radiale 7.  
Insérez le pivot avec plaque 22 dans le trou interne du culbuteur 20 (trou interne course de 67 mm) et après fixez-le avec la vis 21.

Insérez le petit cylindre du terminal de la gaine dans le logement L ou M (Fig. 8).

**NOTE:** Le connecteur 27 (noir) et l'arrête-câble 29 ne sont pas utilisés.



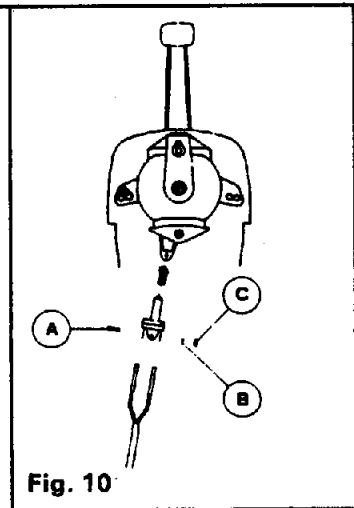
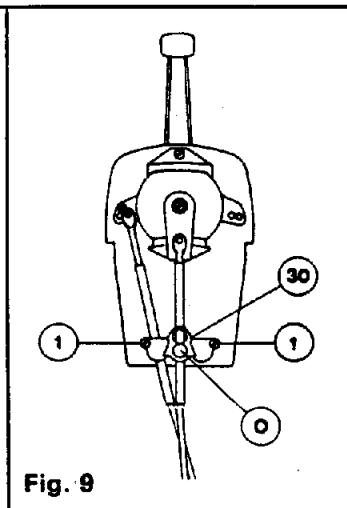
### BRANCHEMENT DU CÂBLE ACCÉLÉRATEUR (Fig. 7)

Branchez l'extrémité du câble au pivot du levier 6 en la fixant avec la bague radiale 7.

Quand le câble travaille en compression, insérez le petit cylindre du terminal de la gaine dans le logement N (Fig. 8).  
Quand le câble travaille en traction, insérez le petit cylindre du terminal de la gaine dans le logement O (Fig. 9).

**NOTE:** Le connecteur 28 (rouge) et l'arrête-câble 29 ne sont pas utilisés.

Fixez l'arrête-gaine 30 avec les vis 1 pour empêcher le défilage des câbles de la commande.



## INTERRUPTEUR DE SÉCURITÉ X12 (Fig. 10)

La commande monolevier est prédisposée pour utiliser l'interrupteur de sécurité X12, qui permet de démarrer le moteur seulement si l'inverseur se trouve au point mort.

Fixez l'interrupteur de sécurité avec la vis A, la rondelle B et l'écrou C.

**NOTE:** La tête de la vis doit rester à l'extérieur du monolevier.

## ELENCO DELLE PARTI

## PARTS LIST

## LISTE DES PIÈCES

PARTE ITEM PIÈCE	DESCRIZIONE	DESCRIPTION	DESCRIPTION	Q.TA Q.TY Q.TÉ
1	Vite (M5x14)	Screw (M5x14)	Vis (M5x14)	2
7	Anello radiale	Circlip	Bague radiale	3
10	Puntale	Terminal	Extrémité	2
27	Connettore, nero (invertitore)	Connector, black (shift gear)	Connecteur, noir (inverseur)	1
28	Connettore, rosso (acceleratore)	Connector, red (throttle)	Connecteur, rouge (accélérateur)	1
29	Fermacavo	Split pin	Arrête-câble	2
30	Fermaguaina	Casing fastener	Arrête-gaine	1
	Vite (M5x35)	Screw (M5x35)	Vis (M5x35)	4
	Rondella (5,3x10x1)	Washer (5.3x10x1)	Rondelle (5,3x10x1)	4
	Dado (M5)	Nut (M5)	Écrou (M5)	4
	<b>Solo per B65 e B73</b>	<b>B65 and B73 only</b>	<b>Seulement pour B65 et B73</b>	
37	Leva	Lever	Levier	1
38	Impugnatura	Handle	Poignée	1
39	Vite (D5x30)	Screw (D5x30)	Vis (D5x30)	1
40	Coprivite	Screw cover	Couvre-vis	1
41	Vite (M5x14)	Screw (M5x14)	Vis (M5x14)	1
42	Tappo	Cap	Bouchon	1