

Isotherm ASU Elektronikenhet 39304

Röd ASU tillsatselektronik för Danfoss BD35F och BD50F 12/24 volts kompressorer.
För Isotherm Cruise ASU och Grey Line ASU kylskåp, ASU inbyggnadsaggregat typ 3201, 3701, 3251SP, 3751SP.

DIP switchar

Det finns sex DIP switchar monterade på kretskortet inne i elektronikenheten. De ska vara inställda enligt nedan, detta är "standardinsällningen".

Cruise 49 / Grey Line 1493, 1503	Endast DIP nr. 2 till
Cruise 65, 85 / Grey Line 1653, 1853	Endast DIP nr. 3 till
Cruise 100, 130 / Grey Line 1103, 1203	Endast DIP nr. 3 till

Isotherm ASU 3201, 3701, 3251SP, 3751SP	Endast DIP nr. 3 till
---	-----------------------

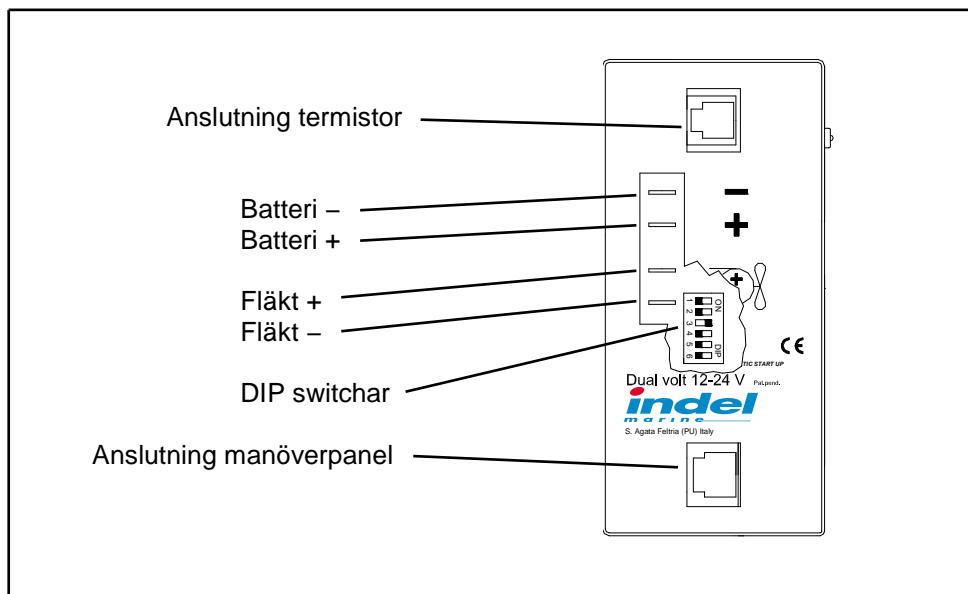
Arbetstemperaturen kan förändras med hjälp av DIP switcharna. Genom att slå av nr. 3 och slå till nr. 2 höjs temperaturområdet till 2°C varmare.

Genom att slå av nr. 3 och slå till nr. 4 sänks temperaturområdet till 3°C kallare.

Aggregat som är avsedda att arbeta som frys ska ha DIP nr. 5 tillslagen i stället för nr. 3. Det innebär att temperaturområdet är sänkt till 11°C än nominellt.

Fläktutgången får belastas med max 1,5 A och har normalt reducerad variabel utspänning för reglering av fläktvarvtalet.

Se figur nedan.





Isotherm ASU Electronic unit SEG00008DA

Red additional ASU electronic unit for Danfoss BD35F and BD50F 12/24 volt compressors.
For Isotherm Cruise ASU and Grey Line ASU refrigerators, ASU build-in units type 3201, 3701, 3251SP, 3751SP.

Dip Switches

There are six DIP switches mounted on the PC-board inside the electronic unit, they shall be set as listed below. This is the "standard" setting.

Cruise 49 / Grey Line 1493, 1503	Only DIP no. 2 on
Cruise 65, 85 / Grey Line 1653, 1853	Only DIP no. 3 on
Cruise 100, 130 / Grey Line 1103, 1203	Only DIP no. 3 on
Isotherm ASU 3201, 3701, 3251SP, 3751SP	Only DIP no. 3 on

The working temperature range can be changed by means of the DIP switches. Temperature range can be moved up (warmer) 2°C/3.5°F by switching off no. 3 and switching on no. 2.

Temperature range can be moved down (colder) 3°C/5° F by switching off no. 3 and switching on no. 4. Units working as freezers have DIP-switch no. 5 on, for a temperature range 11°C/19°F colder (lower) than nominal.

Water cooled Magnum units have also DIP no. 6 on, for water pump power supply to the voltage reducer. The fan power output is maximum 1.5 A and has a variable reduced voltage for the fan power supply. See the figure below.

