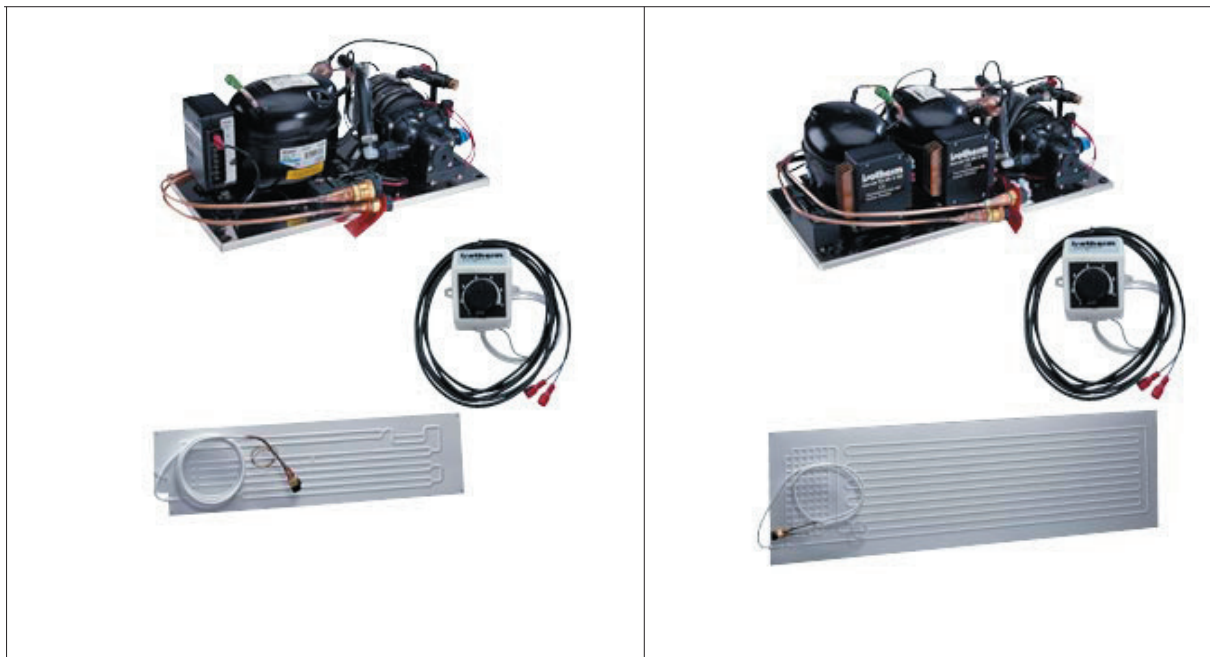


## Compact Magnum Compact Magnum Twin

Installations- och bruksanvisning



## Installations- och bruksanvisning

Isotherm Compact Magnum och Compact Magnum Twin är avsedda för inbyggnad i kylbox alternativt frysbox i motor- och segelbåtar.

Systemet är utformat för självmontage, är förfyllt med köldmedium och med alla erforderliga monteringsdetaljer. Systemet är delat i en kompressordel och en förångardel för att underlätta installationen. De båda delarna förbindes med ett 2 m långt flexibelt anslutningsrör, som är försett med återöppningsbara snabb-kopplingar.

Förutsättningen för ett gott resultat är:

- Bra isolering i kylutrymmet. Min 30 mm polyuretan för kylboxar upp till 50 liter, 50 mm upp till 80 liter och helst 100 mm eller mer för större boxar.
- För frysboxar bör isoleringen vara tre gånger så tjock som till kylboxar.
- Tillgänglig kapacitet på förbrukningsbatteriet, minst 75 Ah, bl. a. för att kunna ta emot tillräckligt med laddström då motorn är igång.
- Gott skick på motorns laddningsutrustning, kablar och anslutningar samt att batterierna hålls i gott skick.
- Om boxen har dränering, skall denna vara stängd vid drift. Annars "rinner" den kalla luften ut och ersätts med varm fuktig luft.

### Installation

#### **Kompressordel**

Kompressordelen skall monteras vågrätt för att sedan kunna tåla krängningsvinklar upp till 30°.

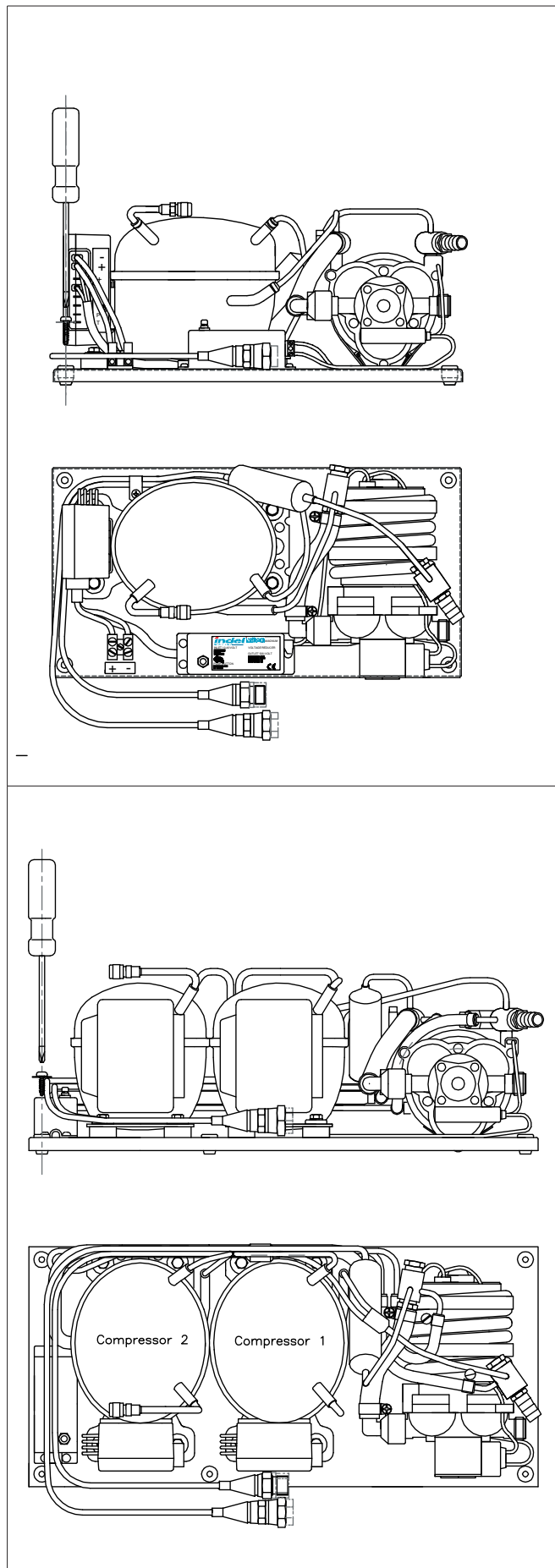
Kompressordelen kan monteras även i utrymme med dålig ventilation eftersom den är vattenkyld, men gärna så svalt som möjligt.

Skruva fast monteringsplattan ordentligt mot underlaget så att den klarar svår sjögång utan att risk föreligger att den kan lossna.

Monteringsplatsen väljes också med tanke på att anslutningsröret på förångaren är 2 m långt och att snabbkopplingarna skall kunna dras åt ordentligt. Compact Magnum kompressorenhet har fyra fästhål som också är försedda med gummifötter.

Compact Magnum TWIN kompressordel har sex fästhål med gummifötter.

Se fig.



## Sjövattenanslutning

Den vattenkylda kondensorn på kompressordelen skall anslutas till sjövattnet.

Bordgenomföringen till inloppet bör vara så placerad att vattentillströmningen också fungerar störningsfritt under segling. Om vattentillströmningen inte fungerar uppstår en felfunktion och kompressorn stannar, men startar igen när vattenflödet är normalt. Utloppet måste vara så utfört att det inte vid något tillfälle kan blockeras, om det kombineras med annat utlopp i samma bordgenomföring.

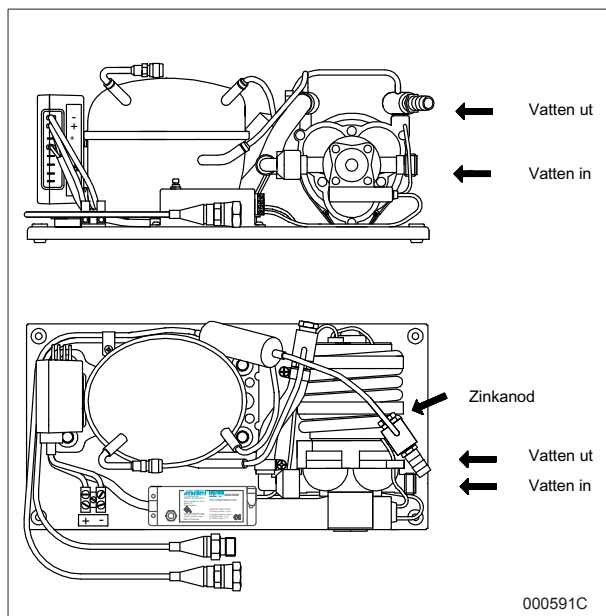
Kylvattnet måste alltid ha fritt flöde. Utloppet får ej anslutas till vaskavloppet ovanför avstängningskranen.

Bäst är att ha separata bordgenomföringar enbart till kylaggregatet. Installera ett rejält vattenfilter, som är lätt att rengöra, på vatteninloppet före pumpen.

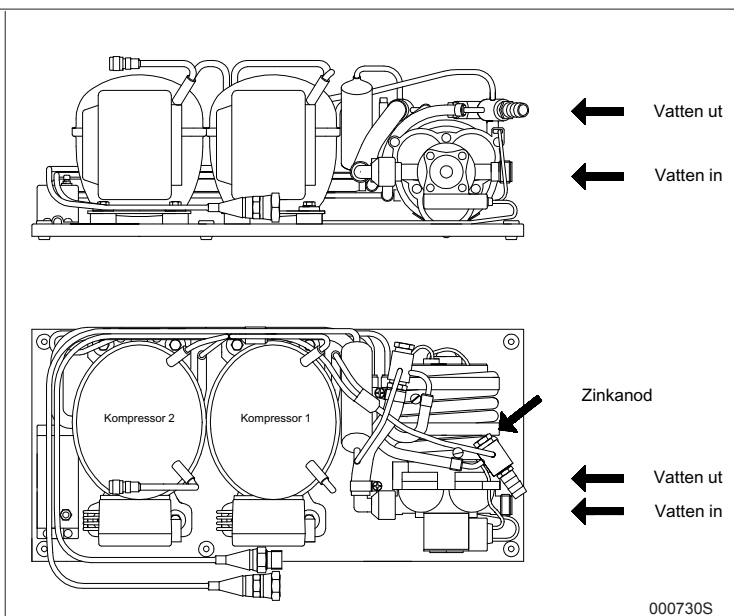
Kompressordelen kan installeras upp till 2 m över vatteninloppet.

Rekommenderade vattenfilter: Shurflo 252-3300, Flojet 1740-002, Jabsco-Rule 36400-0000, Whale FV2060

## Compact Magnum



## Compact Magnum TWIN



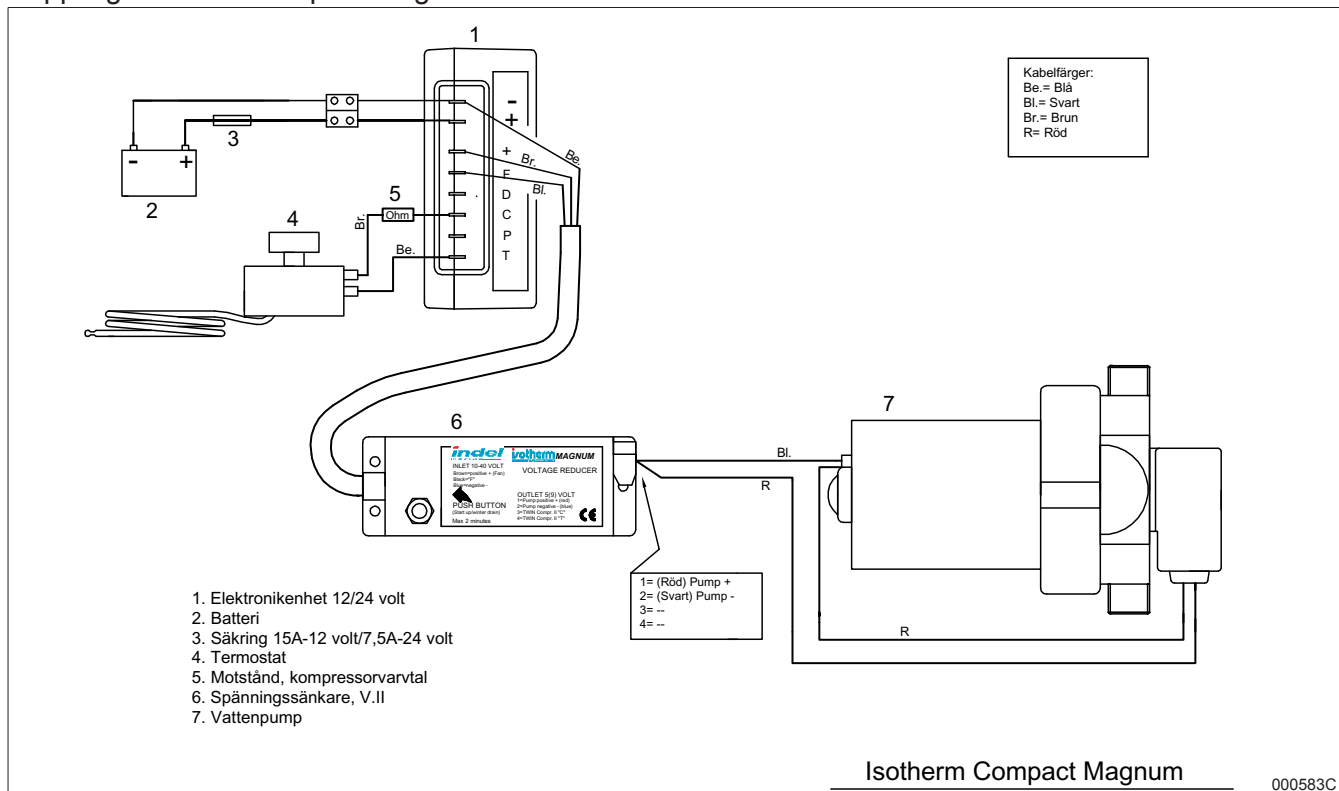
Elsystemet är försett med en spänningssänkare som matar pumpen med konstant 5 volt oavsett spänning in i spänningssänkaren. (10-40 volt).

Om pumpen har svårt att komma igång och suga vatten första gången vid installation eller efter dränering av

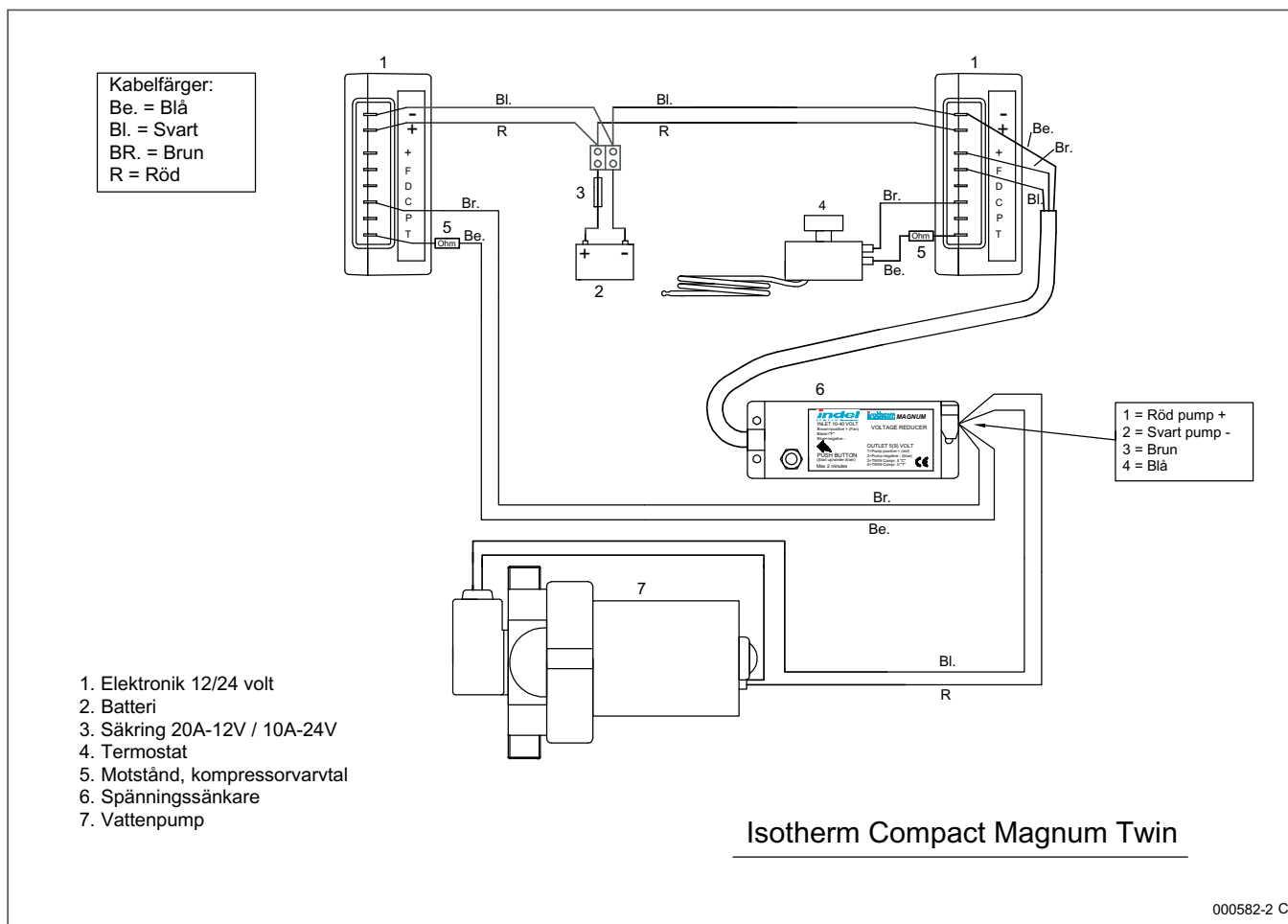
systemet, kan den varvas upp genom att trycka på knappen på spänningssänkaren. Tryck på knappen max 2 min.

Spänningsreduceringen överbryggas då och pumpen går med högre varvtal.

## Kopplingschema Compact Magnum



# Kopplingschema Compact Magnum TWIN



## Elektronikdel

Elektronikdelen skall alltid anslutas direkt till batteriet alternativt till båtens huvudströmbrytare. Detta, liksom att tillräcklig kabelarea användes, är viktigt för att garantera säker startfunktion och för att minimera spänningsfall. Eventuell strömställare måste vara dimensionerad för minst 25A.

Anslut den röda kabeln till elsystemets plussida och den svarta till minusidan.

Använd väl tilltagen kabelarea och ta hänsyn till hur långa kablar som måste användas, se tabellen:

Kabelarea mm <sup>2</sup>	Max. kabellängd, batteri – eldel 12 volt *	Max. kabellängd, batteri – eldel 24 volt *
2,5	2,5	5
4	4	8
6	6	12

\*) Kabellängden avser avstånd mellan batteri och elektronik.

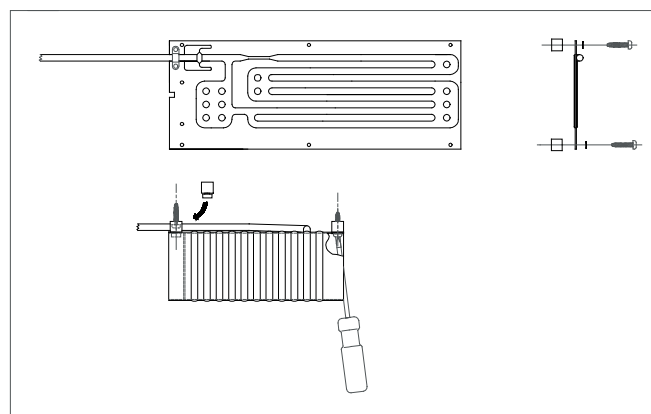
## Förångare

Förångaren skall placeras högt upp i boxen. O-förångare placeras helst vågrätt för att underlätta infrysning av varor. Om den placeras vertikalt, skall anslutningsrörets infästning vara uppåt. Ett hål med diameter 30 mm borrar i boxväggen för att kunna ta ut anslutningsröret med kopplingar.

Innan röret dras fram rullas det ut i sin fulla längd (2 meter) liksom det tunna kapillärröret vid kopplingen. Var försiktig så att röret ej bockas, plattas till eller går av. Röret kan ej kortas av.

Överblivet rör rullas upp i ett sling och klamras fast på skyddad plats innan snabbkopplingarna monteras ihop. Hålet i boxväggen tätas med polyuretanskum, sikaflex e. dyl. Vid behov kan O-förångaren öppnas vid sin skarv. Borra bort pop-nitarna och räta ytterst försiktigt ut respektive sida på och bocka den så att den passar till boxen.

Plattförångare kan vid behov bockas med hjälp av ett speciellt bockverktyg för att passa mot boxväggarna. Förångaren fästes med skruvar och distanshylsor mot boxväggarna eller tak, efter att termostatens känselkropp har monterats på förångaren.

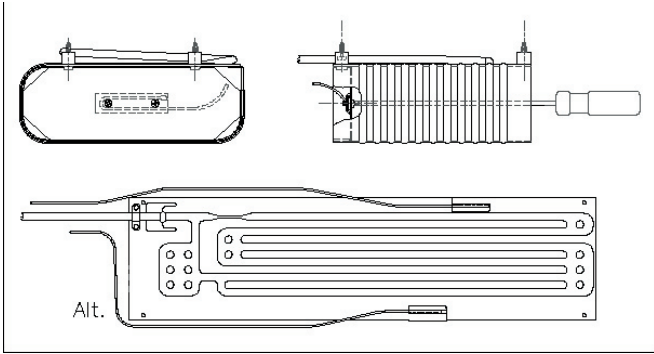


## Termostat

Termostathuset kan placeras inne i eller utanför boxen. Se bara till att dess tunna rör med känslande räcker fram att fästas i förångarens kant.

Termostatens känslande fästes mot förångaren så att den får mekanisk kontakt, helst så mycket som 70 mm. Använd antingen infästning med plåtbleck och skruv när så passar eller klipset att fästa över förångarkanten, när detta är lämpligare, t.ex. på större plattförångare.

Om termostatgivaren monteras i överkant på förångaren blir det ca. 3°C kallare än om den sitter i underkant, med samma inställning på termostaten. (Gäller framför allt de större plattförångarna). Se fig.



Termostatens kabel anslutes till elektronikdelen på stiften T och C. Färgerna har ingen betydelse. (Se elschema för resp. typ).

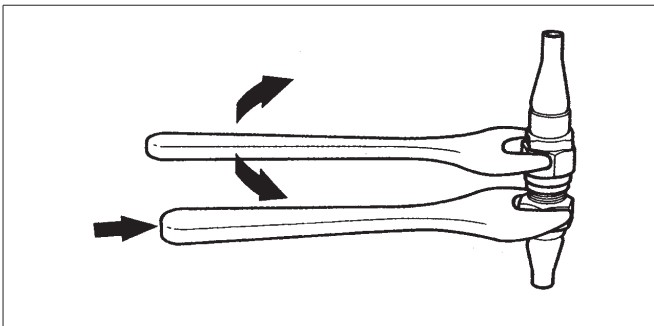
Modeller med större förångare har även ett motstånd anslutet mot stiftet T, som sätter kompressorns varvtal på en högre nivå, antingen ett mellanvarv med svart motstånd (svart krympslang) eller på högsta varvtalet med rött motstånd (röd krympslang).

## Snabbkopplingar

Snabbkopplingarna ansluts till kompressordelens rör med snabbkopplingar.

Börja med att böja fram rören på kompressorn så att kopplingarna blir lätt åtkomliga. Börja sedan med det tunna kapillärröret från förångaren. Se vid åtdragningen till att hankopplingen inte roterar, då kan röret gå av. Montera därefter det andra kopplingsparet. Dra ihop kopplingarna för hand, helt i botten, dra sedan åt ordentligt med hjälp av fasta nycklar 21 och 24 mm.

Spara skyddshattarna. Om aggregatet behöver flyttas kan kopplingarna tas isär utan att köldmedium går förlorat. Montera omgående skyddshattarna som dras hårt för att skydda mot att smuts och fukt kommer in i kopplingarna. (Se figur nedan).



## Bruksanvisning

### Provkörning/Drift

Provkör aggregatet genom att vrida termostatrattnen åt höger. Kompressorn startar inom 30 sekunder och ett svagt surrande hörs. Vattenpumpen startar samtidigt.

Efter ytterligare någon minut hörs ett svagt väsande från förångaren.

Termostaten reglerar temperaturen så att det kallast med vredet vridet max åt höger (medsols) och varmest åt vänster. (Motsols) Aggregatet stängs av genom att vrida termostaten max åt vänster (motsols). Där ska ett bestämt fjädrande motstånd passeras.

### Underhåll

Avfrostning sker genom att stänga av aggregatet på termostaten. Det är lämpligt att avfrosta då frostlagret blivit 4-5 mm tjockt. Stäng av aggregatet med termostatvredet och plocka ur matvarorna. Dessa skall förvaras så kallt som möjligt, så att de ej tinar upp om de är frysta.

Isotherm kyl-/frysaggregat har ett helt hermetiskt slutet kylsystem med lödda ledningar och förslutningar och kräver minimalt underhåll och behöver aldrig påfyllning med köldmedium.

Däremot skall zinkanoden i kylvattenslingan regelbundet kontrolleras och bytas ut vid behov.

Hela kylanläggningen kan sitta kvar i båten över vintern. Dränera alternativt fyll på frostskyddsvätska, i vattenpump och vattenledning vid frostrisk.

Om systemet dräneras för vintern skall också zinkanoden tas ur. Kör dock först igenom systemet med färskvatten.

Rengör regelbundet vattenfiltret.

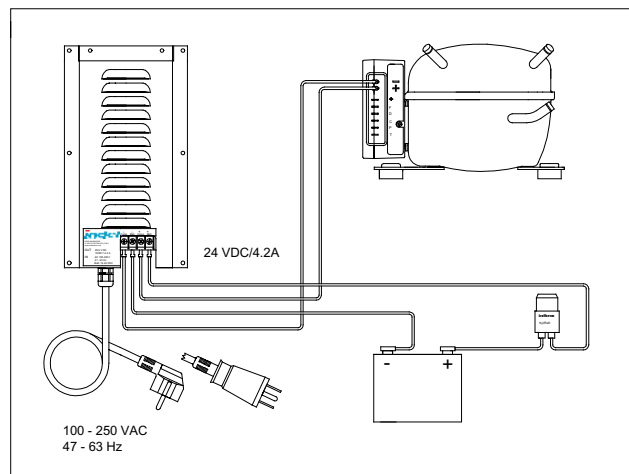
Se till att batterierna och elsystemet i övrigt hålls i gott skick.

### Landström

Landström kan anslutas genom en batteriladdare av god kvalitet på min 10A (20A för Magnum Twin). Denna skall ovillkorligen vara ansluten till batteriet och ej direkt till elektronikdelen.

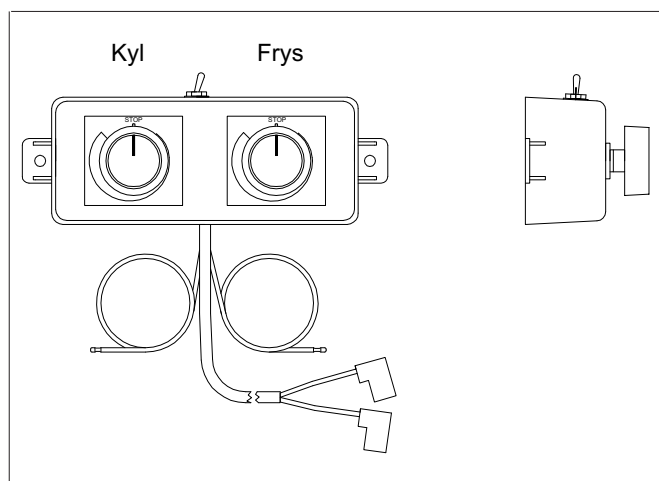
En bättre lösning är att ansluta en "Power Pac" konverter som automatiskt växlar från batteri- till landströmsdrift så fort landström finns anslutet. Se fig.

OBS! Avbildad enhet kan ej användas till Compact Magnum TWIN.

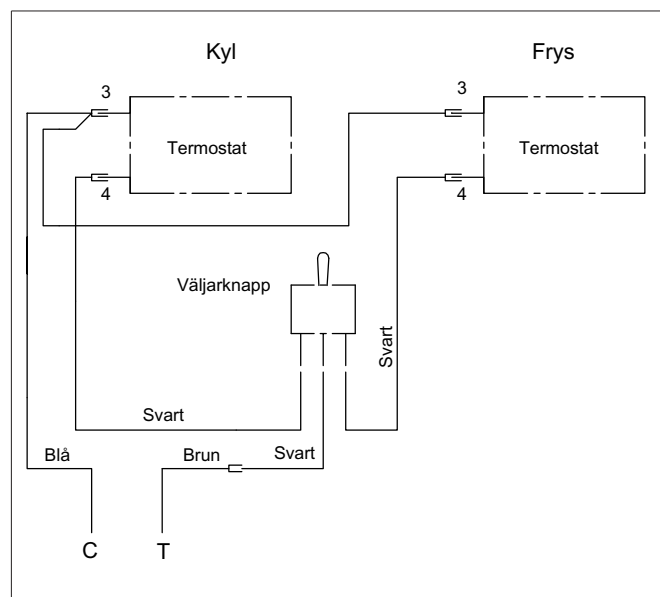


## Dubbeltermostat

Med hjälp av en dubbeltermostat kan kylaggregatet användas antingen som kyl - eller frysaggregat. Dubbeltermostaten har en väljare där antingen kyl- eller frys temperaturområde väljes. Kyltermostaten håller kylutrymmet kylskåpskallt ner till ca. 0°C och frystermostaten för kyla ner till ca. -20°C.



Dubbeltermostatenheten ansluts till kompressorns elektronik på samma sätt som för standardtermostaten. Se kopplingsschema nedan.



## Felsökning

Felindikering	Möjlig felorsak	Åtgärder
Inget händer då aggregatet slås på.	Fel polaritet, + / – förväxlat. Ingen ström kommer fram.  Batteriet i dåligt skick, låg spänning. Spänningsfall p.g.a. för tunna kablar.  Felaktig termostat.	Kontrollera kabelanslutningarna. Är huvudbrytaren tillslagen? Kontrollera säkringen. Kontrollera laddningen. Kontrollera spänningsfallet, byt kablar om så behövs. Brygga stiften T och C på elektronikdelen. Startar kompressorn är termostaten trasig.
Kompressorn gör endast korta startförsök.	Dålig strömförsörjning, spänningen sjunker ner för lågt vid belastning. Låg batterispänning. Fel i elektronikenhet.	Kontrollera kablar, kabelskor och övriga anslutningar. Ladda batteriet/batterierna. Byt ut elektronikenheten.
Kompressorn går men det blir inte kallt.	Köldmedium saknas, dåligt dragna kopplingar. Läckage i rör eller kopplingar.	Undersök om kopplingarna kan dras ytterligare. Kalla på kyltekniker för att kontrollera och fylla på köldmedium. *
Kompressorn går mycket, men det blir inte tillräckligt kallt.	Dålig boxisolering. Öppen boxdränering. Vattenkylningen går inte.  För mycket köldmedium i systemet, isigt anslutningsrör.	Tilläggsisolera boxen. Stäng till ev. dränering i boxens botten. Rengör filter. Åtgärda pumpen. Spola vattenkondensorn. Kalla på kyltekniker för kontroll av köldmedium. *
Kompressorn går mycket, det blir för kallt i boxen.	Termostatens känselände ligger ej an mot förångaren. Felaktig termostat.	Kontrollera montering av känseländan.  Byt termostat.
Säkringen går sönder.	Fel säkringsstorlek. Fel i elektronikenhet.	Byt till rätt säkring: 15A-12V / 7.5A-24V alt. 20A-12V / 10A-24V för TWIN Byt ut elektronikenheten.

\*) Vid komplicerade fel, som ofta fordrar specialist, märkt \*, kontakta gärna Thermoprodukter AB, Box 715, SE-391 27 Kalmar.  
Telefon: +46 480 425 880, fax +46 480 127 75, e-mail: service@isotherm.com

## Säkerhet

Öppna aldrig köldmediekretsen, utom vid snabbkopplingarna. Köldmedium får ej släppas ut i luften.

Kompressorenhetens ventilation får ej blockeras.

Om en batteriladdare finns installerad, skall denna vara ansluten till batteriet/-erna, aldrig direkt till kylaggregatet.

Vid anslutning till landström måste strömförsörjningen vara jordad och ansluten med jordfelsbrytare.

Vid framtida skrotning av aggregatet, skall detta lämnas till fackman för korrekt återvinning och omhändertagande av köldmedium.

## Tekniska data

Spänning:	12/24 volt
Strömförbrukning:	4,5 - 8,5A (beroende på modell)
Genomsnittsförbrukning:	1,0 - 3,5A för kylaggregat (beroende på modell) Frysaggregat 2 - 2.5 gånger högre förbrukning (beroende på modell)
Kompressor:	Danfoss BD50F på Magnum Compact och 2x BD35F på Compact Magnum TWIN
Köldmedium:	R134a (fyllnadsmängd enligt etikett på kompressorn)
Kapacitet:	Toppöppnade kylboxar 170 - 500 liter (beroende på modell) Toppöppnade frysboxar 60 - 200 liter (beroende på modell)
Säkring:	15A - 12 V / 7.5A - 24 V på Magnum Compact 20A - 12V / 10A - 24V på Magnum Compact TWIN
Batterivakt:	Frånslag vid 10.4 V, återstart vid 11.7 V (Alternativt: från 9,6 V (21.3), till 10.9 V (22,7))

Kylaggregaten uppfyller EMC direktiven och är CE märkt.