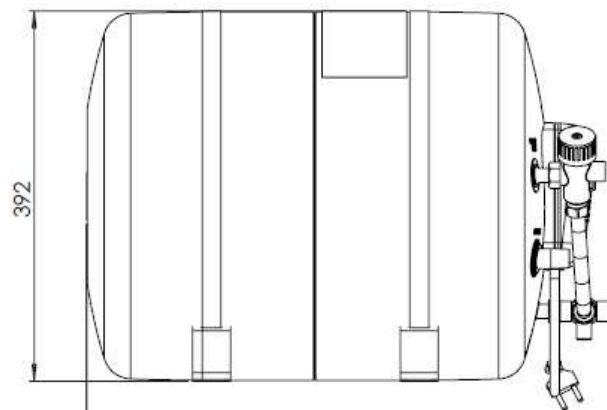


SPA 15 LK SAFETY VALVE + MIXING VALVE 490mm

SPA 20 LK SAFETY VALVE + MIXING VALVE 590mm

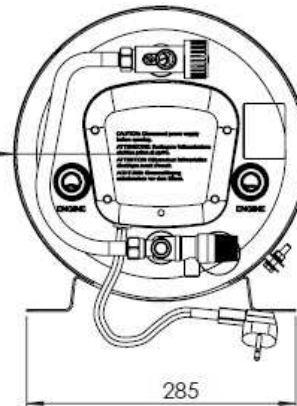
SPA 25 LK SAFETY VALVE + MIXING VALVE 690mm



SPA 30 LK SAFETY VALVE + MIXING VALVE 560mm

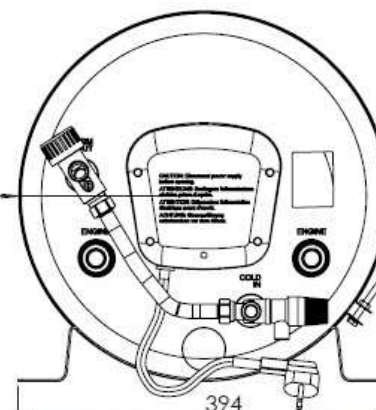
SPA 40 LK SAFETY VALVE + MIXING VALVE 660mm

D312



285

D392



394

TUTTI I MATERIALI E COMPONENTI NON DEVONO CONTENERE PIOMBO, MERCURIO, CADMIO, CROMO ESVALENTE, BIFENILI POLIBROMURATI (PBB) O ETER DI DIFENILE POLIBROMURATO (PBDE).
(Direttiva 2002/95/CE del Parlamento Europeo e del Consiglio del 23 gennaio 2003)

SPA LK + MV						
Pos.	DENOMINAZIONE	Q	Materiale	Stato/Unific.	Peso	Codice
Tolleranze generali	Caratteristiche speciali da P-PRO	Disegnato	Data	Scala	Cott. provv.	
ISO 2768 - m	CRITICA IMPORTANTE			1:10	Toll. #	
			Via dei Ronchi, 11 - 47866 Sant'Agata Feltria (RN) Tel. +39 0541 848 030-Fax +39 0541 848 563		CODICE	
Disegno eseguito con CAD vietata la modifica manuale						
A termini di legge ci riserviamo la proprietà di questo disegno con divieto di riproduzione senza la nostra autorizzazione						

E.C. MODIFICHE N° Data Dis.

A3